



СОЮЗ СОВЕТСКИХ  
СОЦИАЛИСТИЧЕСКИХ  
РЕСПУБЛИК

(19) SU (11) 1517803 A1

(5D) 4 A 01 C 23/02

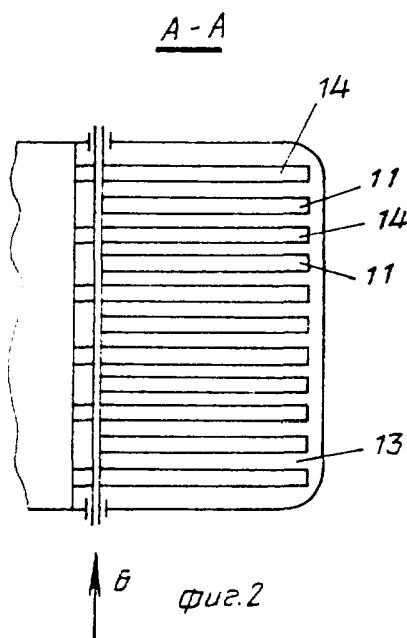
ГОСУДАРСТВЕННЫЙ КОМИТЕТ  
ПО ИЗОБРЕТЕНИЯМ И ОТКРЫТИЯМ  
ПРИ ГКНТ СССР

## ОПИСАНИЕ ИЗОБРЕТЕНИЯ

### К АВТОРСКОМУ СВИДЕТЕЛЬСТВУ

1  
(21) 4317946/30-15  
(22) 14.09.87  
(46) 30.10.89. Бюл. № 40  
(71) Головное специализированное проектно-конструкторское технологическое бюро по комплексу машин для внесения органических удобрений и Белорусский политехнический институт  
(72) А. Т. Скойбеда, А. И. Бобровник, И. Ю. Собко, Г. М. Горелик, В. А. Боровский и Ю. П. Рябинин  
(53) 631.333.4(088.8)  
(56) Авторское свидетельство СССР № 1271404, кл. А 01 С 23/00, 1985.

2  
(54) УСТРОЙСТВО ДЛЯ РАСПРЕДЕЛЕНИЯ ЖИДКИХ УДОБРЕНИЙ  
(57) Изобретение относится к области сельскохозяйственного машиностроения. Целью изобретения является повышение равномерности распределения удобрений, содержащих крупные примеси. При проходе истока удобрений через фильтрующую поверхность, образованную подвижными 11 и неподвижными 14 пластинами, установленными в чередующемся порядке с зазором 13 между собой, крупные включения задерживаются и падают вниз под собственным весом, а соломистые включения, оседающие на пластинах за счет колебаний подвижных пластин, постепенно проходят через зазоры 13. 3 ил.



(19) SU (11) 1517803 A1

Изобретение относится к сельскохозяйственному машиностроению, в частности к устройствам для внутрипочвенного и поверхностного внесения жидких органических удобрений.

Целью изобретения является повышение равномерности распределения удобрений, содержащих крупные примеси.

На фиг. 1 показано устройство для распределения жидких удобрений, вид сбоку; на фиг. 2 — разрез А—А на фиг. 1; на фиг. 3 — вид Б на фиг. 2.

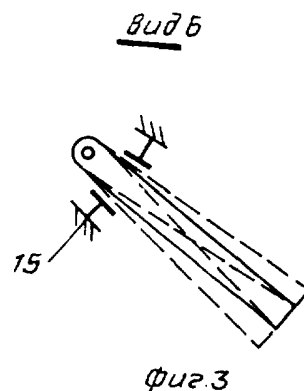
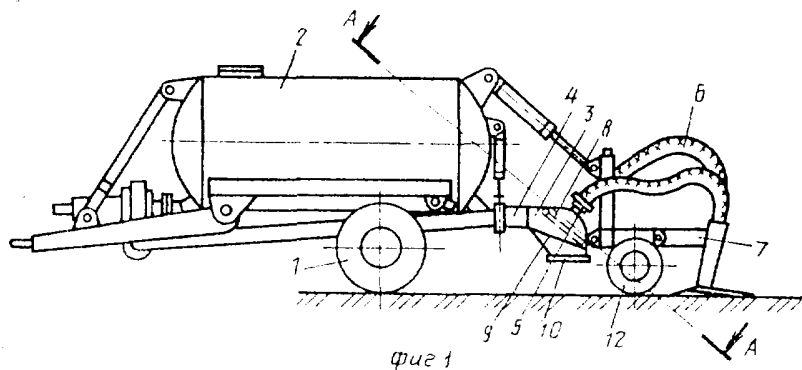
Устройство для распределения жидких удобрений содержит смонтированную на шасси 1 цистерну 2 для удобрений, расположенный сзади цистерны 2 корпус 3 распределителя с подводящим 4 и распределительными 5 патрубками, шланги 6, лапы культиватора 7, а также установленные в полости корпуса 3 очистители, образующие фильтрующую поверхность 8. Фильтрующая поверхность 8 расположена в верхней части корпуса 3 под распределительными патрубками 5, в нижней части корпуса 3 размещен накопитель 9 крупных примесей с выгрузным люком 10. Очистители выполнены в виде подвижных пластин 11, реверсивно поворачиваемых в собственных пластинах 11 осуществляют от опорных колес 12 культиватора 7. Между подвижными пластинами 11 с зазорами 13 размещены неподвижные пластины 14. При этом максимальное отклонение от поворота подвижных пластин 11, ограниченное упорами 15, не превышает их высоты.

Из цистерны 2 через подводящий патрубок 4 под напором жидкие удобрения

подают в корпус 3 распределителя. Встречаясь с фильтрующей поверхностью 8, масса удобрений проходит через зазоры 13 между подвижными 11 и неподвижными 14 пластинами, равномерно распределяется по патрубкам 5 и через шланги 6 попадает в почву под лапы культиватора 7. При этом тяжелые крупные примеси, по размеру превышающие величину зазоров 13, задерживаются пластинами 11 и 14 и от собственного веса падают в накопитель 9, расположенный в нижней части корпуса 3 распределителя, откуда периодически удаляются через выгрузной люк 10. Причем за счет реверсивного перемещения одна относительно другой пластины 11 и 14 очищаются от обволакивающих их солоmistых примесей.

#### Формула изобретения

Устройство для распределения жидких удобрений, содержащее корпус с подводящими и распределительными патрубками и установленные в полости корпуса очистители, образующие фильтрующую поверхность, отличающееся тем, что, с целью повышения равномерности распределения удобрений, содержащих крупные примеси, фильтрующая поверхность расположена в верхней части корпуса под распределительными патрубками, а в нижней части корпуса установлен накопитель крупных примесей с выгрузным люком, при этом очистители выполнены в виде чередующихся неподвижно и шарнирно установленных пластин, причем шарнирно установленные пластины снабжены приводом.



Редактор Н. Швыдкая  
Заказ 6507/2

Составитель С. Тимошин  
Техред И. Верес  
Тираж 621

Корректор С. Черня  
Подписное

ВНИИПИ Государственного комитета по изобретениям и открытиям при ГКНТ СССР  
113035, Москва, Ж 35, Раушская наб. д. 4/5

Производственно-издательский комбинат «Патент», г. Ужгород, ул. Гагарина, 101