



ГОСУДАРСТВЕННЫЙ КОМИТЕТ
ПО ИЗОБРЕТЕНИЯМ И ОТКРЫТИЯМ
ПРИ ГКНТ СССР

ОПИСАНИЕ ИЗОБРЕТЕНИЯ

К АВТОРСКОМУ СВИДЕТЕЛЬСТВУ

1

(21) 4348626/03

(22) 25.12.87

(46) 15.08.91. Бюл. № 30

(71) Белорусский политехнический институт
и Производственное объединение "Бобруй-
скферммаш"

(72) В.Ф.Горелик, А.Г.Алексеев, В.И.Гниден-
ко, Б.И.Меньщиков, А.Т.Скойбеда, А.И.Боб-
ровник и И.Ю.Собко

(53) 621.867.1(088.8)

(56) Авторское свидетельство СССР
№ 601434, кл. В 65 G 19/24, 1972.

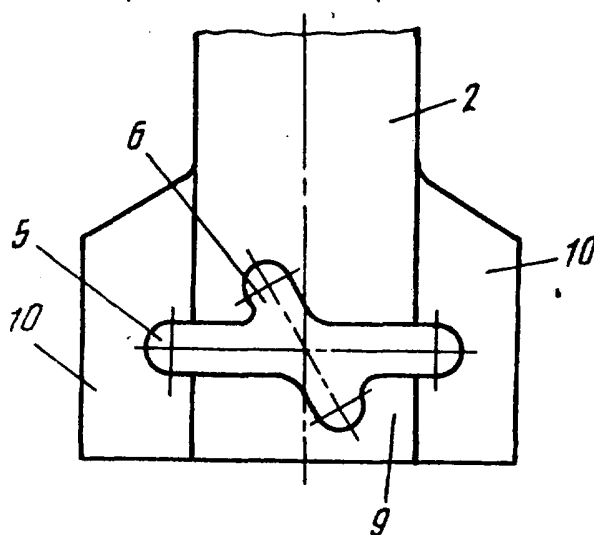
Авторское свидетельство СССР
№ 429768, кл. А 01 С 15/12, 1972.

(54) РАБОЧИЙ ОРГАН КОНВЕЙЕРА

(57) Изобретение относится к конвейерному
машиностроению и м.б. использовано в
сельском хозяйстве, горной пром-сти и т.д.
Цель - упрощение конструкции и увеличе-
ние надежности цепного рабочего органа,

2

содержащего по крайней мере одну кругло-
звенную цепь (КЗЦ) и планки 2 с боковыми
стенками (БС) и со средними полками (СП).
При этом в БС и СП выполнены пересекаю-
щиеся продольные 5 и дополнительные 6
пазы, расположенные относительно друг
друга под острым углом. На СП расположе-
но горизонтальное крепежное звено КЗЦ с
возможностью упора в БС, а в пазу 5 - смеж-
ные с ним вертикальные крепежные звенья
с возможностью упора в его торцовые по-
верхности. Каждое среднее звено занимаю-
щих распрямленное натянутое положение
КЗЦ передней стороной воздействует на пе-
реднюю БС и толкает ее перед собой. При
этом СП каждой планки 2 упирается в гори-
зонтальное звено, а с другой стороны - в
вертикальные звенья. Это надежно удержи-
вает планку 2 в тесном контакте с КЗЦ и
предотвращает всплывание над днищем
конвейера. 3 ил.



Фиг.3

Изобретение относится к цепным рабочим органам конвейеров, используемых в сельском хозяйстве, горной промышленности и т.д.

Цель изобретения – упрощение конструкции и увеличение надежности рабочего органа.

На фиг.1 изображен рабочий орган конвейера, вид сверху; на фиг.2 – то же, вид по стрелке А на фиг.1; на фиг.3 – конец планки, вид сверху.

Рабочий орган конвейера содержит, по меньшей мере, одну круглозвенную цепь 1 и планки 2 с боковыми стенками 3 и со средними полками 4. Средняя полка 4 и боковые стенки 3 каждой планки выполнены с продольным пазом 5, параллельным продольной оси рабочего органа. Продольный паз 5 пересекается под острым углом с дополнительным пазом 6, выполненным в средней полке планки 2. Каждая планка 2 соединена с цепью 1 посредством горизонтального 7 и двух вертикальных 8 крепежных звеньев цепи 1. В случае, когда рабочий орган имеет две круглозвенные цепи 1, пазы выполняются на концах 9 планок 2. При этом боковые стенки 3 планки в месте соединения с цепью 1 могут быть выполнены с отгибами 10 для опирания на вертикальные крепежные звенья 8 цепи. В собранном виде горизонтальное крепежное звено 7 располагается на средней полке 4 планки с возможностью упора в боковые стенки 3 планки, а смежные с ним вертикальные крепежные звенья 8 расположены в продольном пазу 5 с возможностью упора в торцовые поверхности продольного паза.

Рабочий орган собирают путем продевания крепежных звеньев 7 и 8 при ослабленном состоянии цепи в пазы 5 и 6, разворота и расположения их на планке вышеуказанным образом.

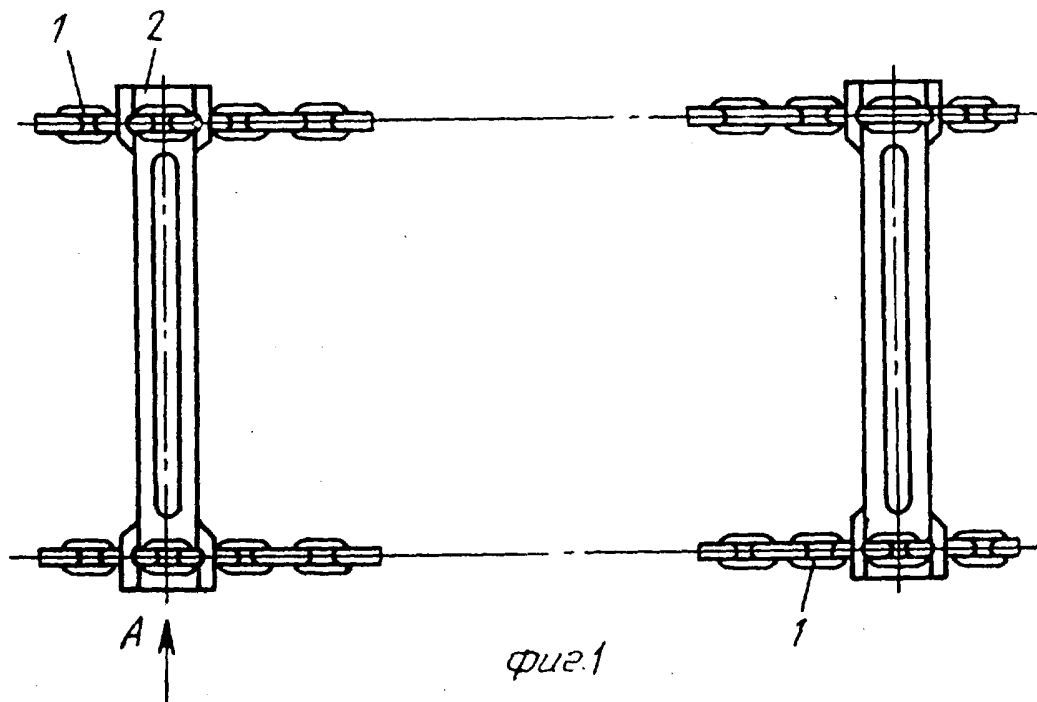
Работа двухцепного рабочего органа конвейера, установленного, например, на разбрасывателе удобрений.

Планки 2, перемещаясь совместно с круглозвенными цепями 1, несут на себе нижний слой удобрений в нужном направлении. При этом каждое среднее крепежное звено 7 цепей 1, занимающих распрямленное натянутое положение, передней боковой стенкой 3 планки 2 и толкает ее перед собой. При этом каждая планка 2 с одной стороны упирается средней полкой 4 в горизонтальное крепежное звено 7, а с другой стороны упирается торцовыми поверхностями продольного паза 5 в вертикальные крепежные звенья 8, что надежно удерживает ее в тесном контакте с цепью 1 и предотвращает всплывание над днищем конвейера.

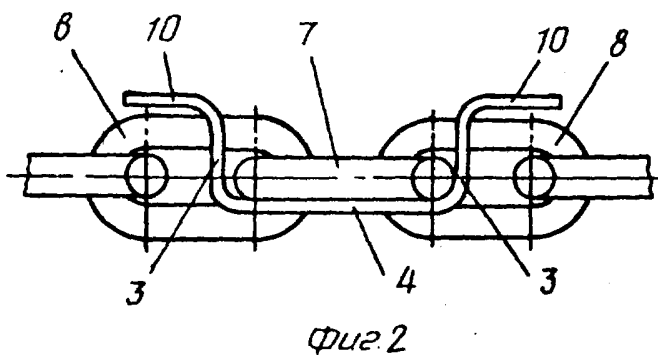
Для рассоединения планки 2 с цепью 1 достаточно цепь 1 вывести из распрямленного натянутого состояния и среднее крепежное звено 7 продеть на противоположную сторону планки 2.

Ф о р м у л а и з о б р е т е н и я

Рабочий орган конвейера, включающий по меньшей мере одну круглозвенную цепь и планки с боковыми стенками и со средними полками, выполненными с пересекающимися продольным и дополнительным пазами для размещения в них крепежных звеньев круглозвенной цепи, о т л и ч а ю щ и й с я тем, что, с целью упрощения конструкции и увеличения надежности рабочего органа, продольный паз также выполнен в боковых стенках планки, а продольный и дополнительный пазы расположены друг относительно друга под острым углом, при этом горизонтальное крепежное звено круглозвенной цепи расположено на средней полке планки с возможностью упора в боковые стенки, а смежные с ним вертикальные крепежные звенья круглозвенной цепи расположены в продольном пазу с возможностью упора в торцовые поверхности продольного паза боковых стенок.



Вид А



Редактор Н. Химчук

Составитель Т. Бобылева
Техред М. Моргентал

Корректор А. Осауленко

Заказ 2708

Тираж 464

Подписное

ВНИИПИ Государственного комитета по изобретениям и открытиям при ГКНТ СССР
113035, Москва, Ж-35, Раушская наб., 4/5

Производственно-издательский комбинат "Патент", г. Ужгород, ул. Гагарина, 101