



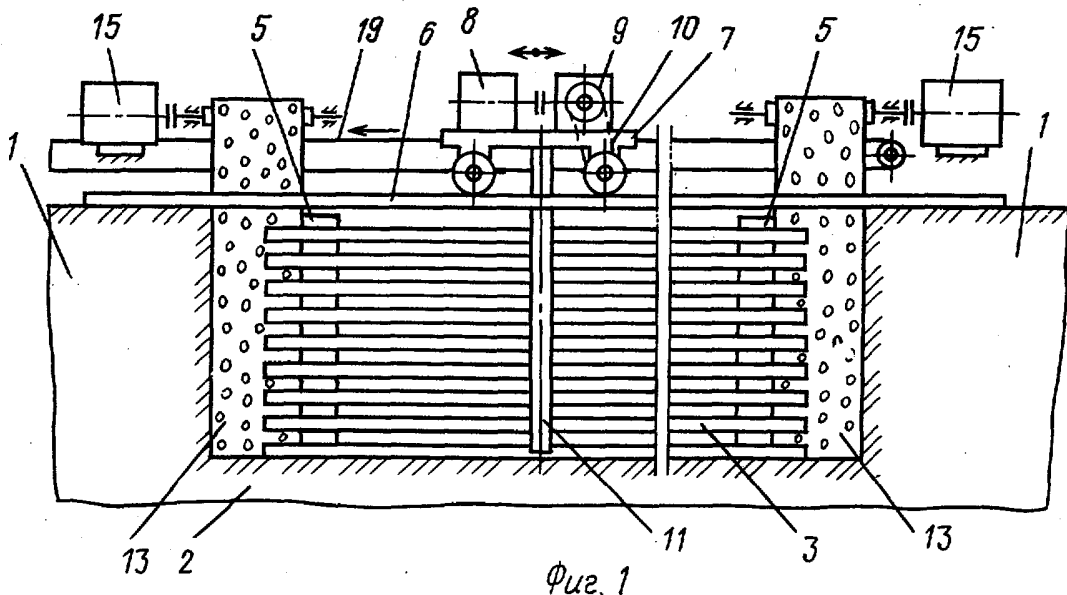
ГОСУДАРСТВЕННЫЙ КОМИТЕТ СССР
ПО ДЕЛАМ ИЗОБРЕТЕНИЙ И ОТКРЫТИЙ

ОПИСАНИЕ ИЗОБРЕТЕНИЯ К АВТОРСКОМУ СВИДЕТЕЛЬСТВУ

- (21) 3839276/29-15
- (22) 02.01. 85
- (46) 30.07.86. Бюл. № 28
- (71) Белорусский ордена Трудового Красного Знамени политехнический институт
- (72) А. Ф. Авдонькин, А. А. Никольская и Е. М. Иштуinov
- (53) 627.83 (088.8)
- (56) Авторское свидетельство СССР № 335327, кл. E 02 B 9/04, 1970.
Авторское свидетельство СССР № 751898, кл. E 02 B 5/08, 1979.
- (54) (57) 1. СОРОЗАДЕРЖИВАЮЩЕЕ УСТРОЙСТВО ВОДОЗАБОРНОГО СООРУЖЕНИЯ, содержащее размещенную между устоями и флютбетом решетку с горизонтальными стержнями, приспособление для отвода сора и установленные на устоях направ-

ляющие с тележкой, имеющей очистные грабли, взаимодействующие с решеткой, и привод, отличающееся тем, что, с целью уменьшения материалоемкости, оно снабжено двумя расположенными на флютбете параллельно устоям вертикальными опорными перегородками, к которым прикреплены концы стержней решетки, и приспособлениями для извлечения из воды сора, размещенными между перегородками и устоями и выполненными в виде наклонных ленточных транспортеров, верхние концы которых расположены над приспособлением для отвода сора.

2. Устройство по п. 1, отличающееся тем, что, лента транспортера выполнена в виде перфорированных пластин, шарнирно соединенных между собой и имеющих на внешней поверхности захватные планки.



Фиг. 1

Изобретение относится к гидротехнике и может быть использовано в устройствах для предотвращения попадания сора в водоприемные сооружения.

Цель изобретения — уменьшение материальности.

На фиг. 1 изображено сорозадерживающее устройство, вид спереди; на фиг. 2 — то же, вид сверху; на фиг. 3 — разрез А—А на фиг. 2; на фиг. 4 — то же, вариант выполнения решетки с наклоном в сторону водозаборного сооружения; на фиг. 5 — разрез Б—Б на фиг. 2; на фиг. 6 — узел I на фиг. 3; на фиг. 7 — вид В на фиг. 6; на фиг. 8 — разрез Г—Г на фиг. 7.

Сорозадерживающее устройство содержит размещенную в канале между устоями 1 и флютбетом 2 решетку, выполненную из горизонтальных стержней 3, концы которых посредством кронштейнов 4 прикреплены к вертикальным опорным стенкам 5, расположенным на флютбете 2 на некотором расстоянии от устоев 1 параллельно им.

Плоскость решетки расположена вертикально (фиг. 3) или под острым углом к флютбету 2 (фиг. 4).

На устоях 1 установлены направляющие 6 с тележкой 7. Тележка 7 имеет привод, выполненный в виде реверсивного двигателя 8, редуктора 9 и цепи 10 для передачи движения с вала редуктора 9 на колеса тележки 7, и грабли 11, зубья 12 которых расположены между стержнями 3 решетки.

Между стенками 5 и устоями 1 размещены приспособления для извлечения из воды сора, выполненные в виде наклонных ленточных транспортеров, лента 13 каждого из которых размещена на двух барабанах 14. Верхний барабан 14 имеет привод, например мотор-редуктор 15. Лента 13 изготовлена из перфорированных пластин 16, имеющих на внешней поверхности захватные планки 17 и соединенных между собой шарнирами 18. Верхние концы ленточных транспортеров расположены над приспособлением для отвода сора, выполненным в виде ленточного транспортера 19, установленного над устоями.

Приспособления для извлечения из воды сора и для отвода сора включаются в работу и выключаются одновременно автоматически.

Сорозадерживающее устройство работает следующим образом.

Вода из водосточника (не показано) проходит между устоями 1 через сорозадерживающее устройство и поступает в водозаборное сооружение (не показано).

При этом устанавливается определенный перепад уровней воды перед решеткой и после нее, за счет которого вода проходит

через решетку, оставляя на ней различный сор, например прутья, стебли растений, водоросли и т. д. Поскольку в ленте 13 приспособления для извлечения из воды сора имеют сквозные отверстия, то вода проходит через обе ветви ленты 13, а различный сор задерживается той ветвью, которая расположена со стороны набегающего потока.

Таким образом, лента 13 выполняет функцию дополнительной решетки.

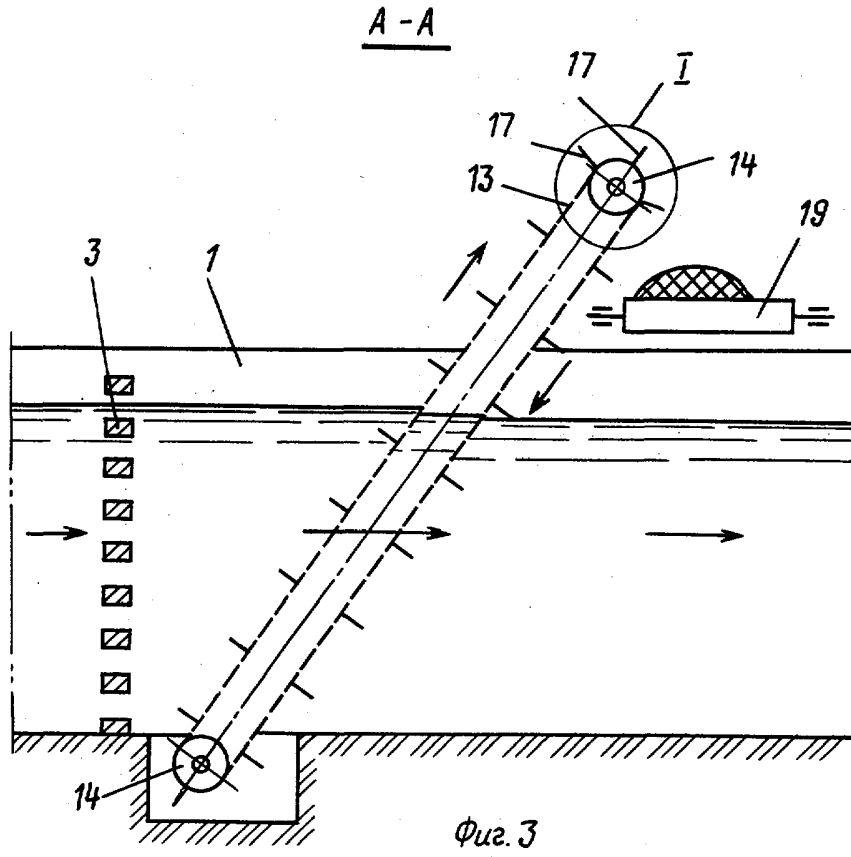
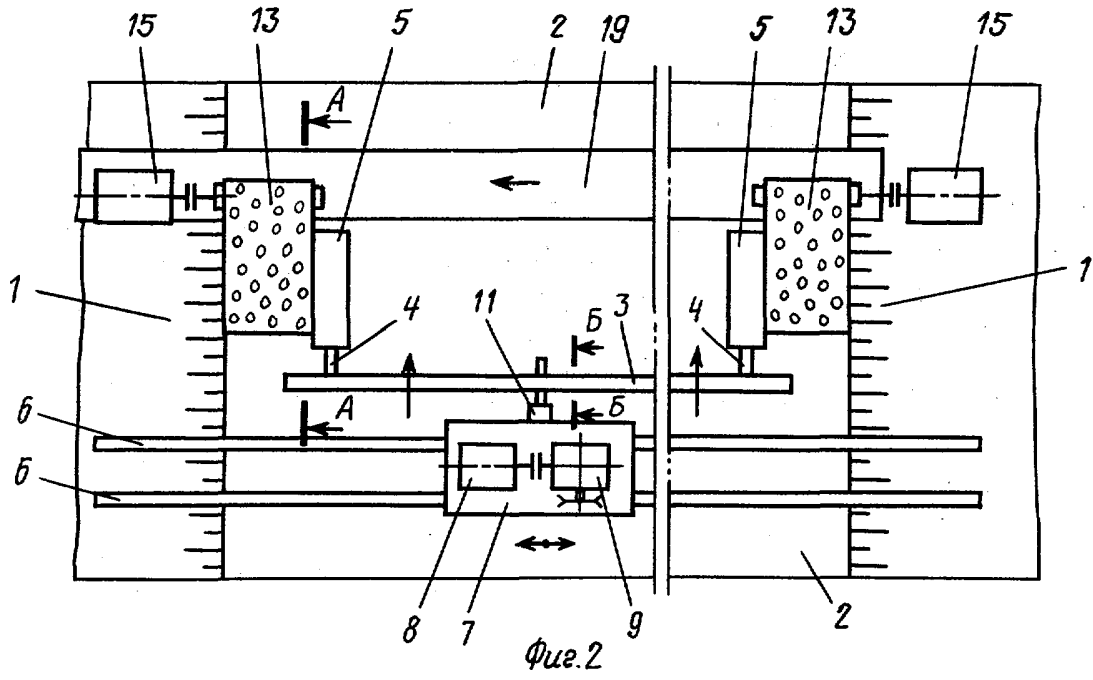
По истечении некоторого времени, когда в связи с засорением решетки и ленты 13 их пропускная способность уменьшается и перепад уровней достигает максимально допустимой величины, автоматическое устройство (не показано), содержащее, например, реле давления и исполнительные механизмы включает двигатель 8 и мотор-редуктор 15. Тележка 7 с граблями 11 начинает двигаться по направляющим 6 к той или другой стороне канала между устоями 1. При этом грабли 11 захватывают прилипший к решетке сор и сдвигают его к концу решетки до такого положения, когда сор сваливается со стержней 3 решетки и под действием силы тяжести и потока воды, проходящего через ленту 13, попадает на ее поверхность.

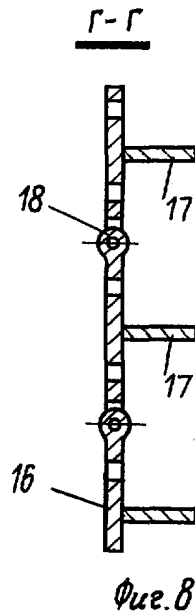
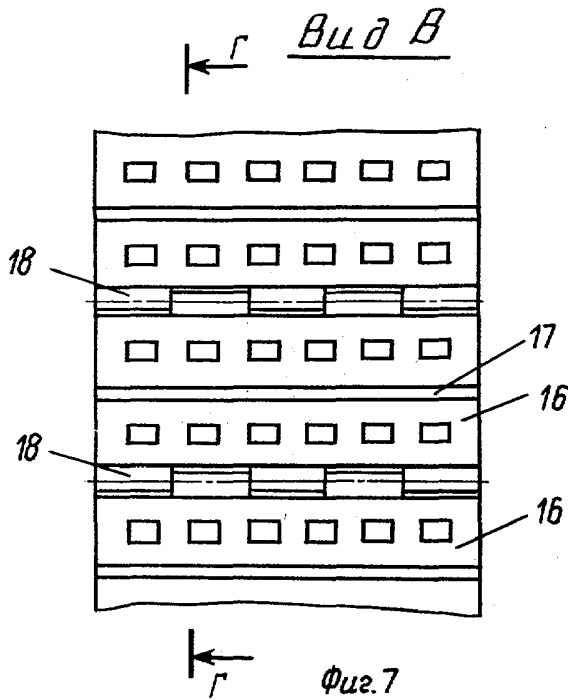
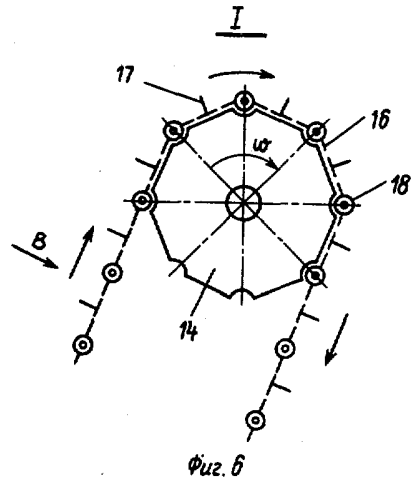
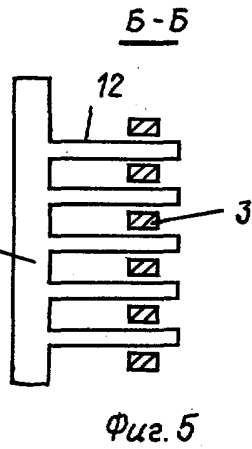
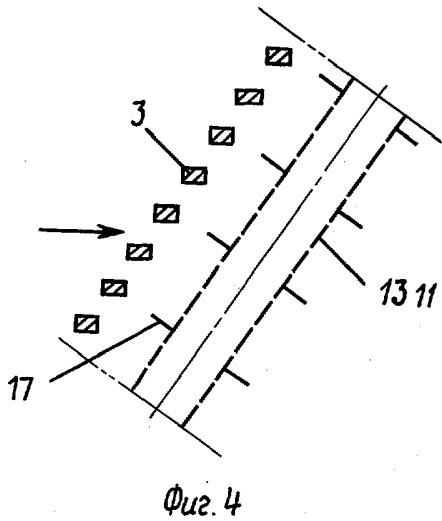
Поскольку лента 13 совершает вращательное движение вокруг барабанов 14, то сор, попавший на ее поверхность, поднимается вверх и сбрасывается на транспортер 19. Планки 17, закрепленные на пластине 16, предотвращают сползание сора обратно в воду, когда сор находится над поверхностью воды.

В тот момент, когда грабли 11 дошли до самого края стержней 3, автоматика переключает двигатель 8 тележки 7 на обратный ход.

При движении тележки 7 к противоположному концу решетки грабли 11 также собирают сор и смещают его к самому концу стержней 3. Когда сор начинает сваливаться со стержней 3 решетки, двигатель 8 автоматически переключается на обратный ход, и тележка 7 с граблями 11 начинает двигаться в обратном направлении. Сор, перемещенный граблями 11 в зону расположения второго приспособления для извлечения из воды сора, поднимается последним наверх и попадает на транспортер 19.

Процесс очистки решетки повторяется несколько раз до тех пор, пока не восстановится проектная пропускная способность решетки и первоначальный перепад уровней воды в канале. После этого тележка 7 с граблями 11 автоматически останавливается, автоматически выключаются и приспособления для извлечения из воды сора.





Редактор Т. Парфенова
 Заказ 4084/28
 Составитель А. Сергеев
 Техред И. Верес
 Тираж 641
 Корректор М. Демчик
 Подписное
 ВНИИПИ Государственного комитета СССР
 по делам изобретений и открытий
 113035, Москва, Ж-35, Раушская наб., д. 4/5
 Филиал ППП «Патент», г. Ужгород, ул. Проектная, 4