



ГОСУДАРСТВЕННЫЙ КОМИТЕТ СССР
ПО ДЕЛАМ ИЗОБРЕТЕНИЙ И ОТКРЫТИЙ

ОПИСАНИЕ ИЗОБРЕТЕНИЯ К АВТОРСКОМУ СВИДЕТЕЛЬСТВУ

(21) 3887397/22-02

(22) 18.04.85

(46) 23.09.86. Бюл. № 35

(71) Белорусский ордена Трудового
Красного Знамени политехнический ин-
ститут

(72) Е.Б. Ложечников, А.П. Селеменев,
Ф.Ф. Труш и С.С. Шумский

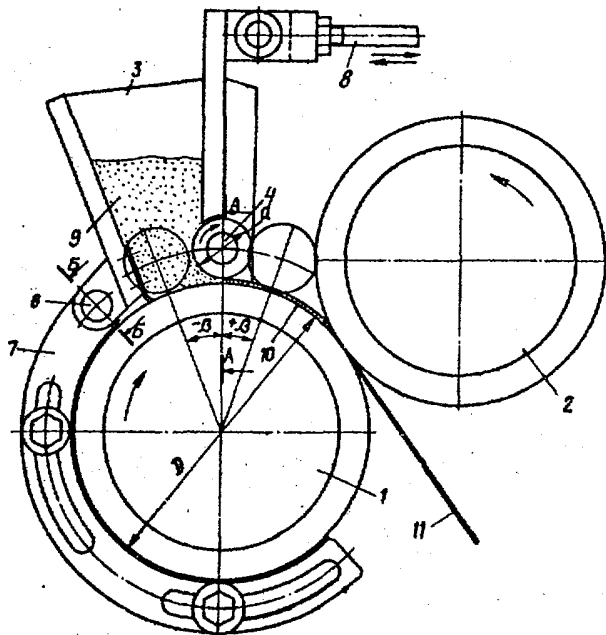
(53) 621.762.4.06(088,8)

(56) Степаненко А.В., Исаевич Л.А.
Непрерывное формование металлических
порошков и гранул. Минск: Наука и
техника, 1980, с. 228-230.

Виноградов Г.А. и др. Прокатка
металлических порошков. М.: Метал-
лургия, 1969, с. 190-191.

(54) (57) УСТРОЙСТВО ДЛЯ ПРОКАТКИ ПО-
РОШКА; содержащее валки, один из ко-

торых выполнен транспортирующим, и
бункер-питатель с шибером, отли-
чающееся тем, что, с целью
расширения технологических возмож-
ностей за счет уменьшения толщины
лент при сохранении заданной плотнос-
ти, шибер выполнен в виде валика,
установленного в закрепленных в стен-
ках бункера подшипниках, а бункер
установлен в шарнирной опоре с воз-
можностью совместного с ней переме-
щения по дуге с центром на оси транс-
портирующего валика и кинематически
связан с винтовым механизмом регули-
ровки зазора между валиком и
транспортирующим валком, причем
ось валика параллельна осям вал-
ков.



Фиг. 1

Изобретение относится к порошковой металлургии, в частности к устройствам для прокатки порошков.

Цель изобретения - расширение технологических возможностей за счет уменьшения толщины лент при сохранении заданной плотности.

На фиг. 1 схематично изображено устройство, общий вид; на фиг. 2 - разрез А-А на фиг. 1; на фиг. 3 - разрез Б-Б на фиг. 1.

Устройство содержит нижний транспортирующий валок 1 и верхний валок 2. Над транспортирующим валком 1 установлен бункер-питатель 3 с валиком 4, выполняющим функцию шибера и установленным в подшипниках 5, закрепленных в щеках бункера. Ось валика 4 параллельна осям валков 1 и 2. Валик 4 установлен относительно валка 1 с регулируемым зазором. Бункер 3 расположен в шарнирной опоре, представляющей собой ось 6, установленную в двух опорных полукольцах 7 и соединенную с серьгой бункера 3. Передняя стенка бункера шарнирно соединена с тягой 8, а тяга 8 - с винтовым механизмом (не показан) регулировки зазора между валиком 4 и валком 1. В бункер 3 загружен предназначенный для прокатки порошок 9, дозированный слой 10 которого находится на поверхности валка 1, а после обжатия в валках 1 и 2 представляет ленту 11.

Устройство работает следующим образом.

В бункер 3 загружают порошок 9, который вовлекается транспортирующим валком 1 в зазор между ним и валиком 4. За счет сил трения между порошком и валиком последний приводится во вращение. При этом, как показали опыты, происходит уплотнение порошка, если зазор между валком 1 и валиком 4 составляет менее 0,06-0,08 диаметра валика 4. Высота дозируемого валика 4 слоя 10 порошка 9 регулируется величиной зазора между валиком 4 и валом 1 за счет поворота бункера 3 совместно с валиком 4 относительно оси 6 с помощью винтового механизма через тягу 8. При этом количество дозируемого порошка не зависит от высоты слоя: с уменьшением высоты слоя его плотность увеличивается и наоборот.

Для увеличения количества дозируемого в валки 1 и 2 порошка необходимо переместить полукольца 7 с осью 6 и бункером 3 в сторону направления прокатки, а для уменьшения - в противоположную сторону. Для этого перемещения в полукольцах 7 предусмотрены пазы. Предельное положение валика 4, при котором в зону захвата дозируется порошок, соответствует углу $|\beta| = \varphi_T$, где φ_T - угол трения порошка о поверхность бочки валка.

Для получения ленты толщиной h_A и относительной плотностью γ_A необходимо дозировать в валки 1 и 2 слой порошка высотой h_n и относительной плотностью γ_{nb} , который связаны между собой зависимостью

$$h_A \gamma_A = h_n \gamma_{nb} = c_A, \quad (1)$$

где $c_A = \text{const}$ - показатель сортамента, в данном случае зависящий от положения оси валика 4 относительно вертикальной плоскости, проходящей через ось валка 1. При этом плотность порошка, а следовательно, и зависящая от него прочность слоя, должны быть такими, чтобы дозируемый слой прилегал к поверхности валка 1 без отрыва и пересыпания порошка в зону его захвата валками 1 и 2.

В табл. 1 приведены результаты опытов прокатки железного порошка с использованием предлагаемого и известного устройств с $\gamma_n = 0,23$ в валках диаметром 130 мм в направлении 45° к горизонту со скоростью 0,02 м/с.

В табл. 2 приведены результаты опытов прокатки никелевого порошка с $\gamma = 0,14$ в валках диаметром 130 мм в направлении 45° к горизонту со скоростью 0,02 м/сек.

Анализ приведенных в табл. 1 и 2 результатов опытов показывает, что при прокатке порошков железа и никеля без дозирования сортament проката составляет соответственно 0,59-0,60 и 0,63-0,66.

Использование бункера с шибера позволяет уменьшить сортament проката соответственно до 0,35 и 0,54, т.е. на 41 и 17%. Колебательное движение шибера приводит к уменьшению сортамента соответственно до 0,24-0,25 и 0,35-0,36. Однако при этом толщина и плотность по длине проката

периодически, приблизительно с шагом 0,02 мм, изменяются в указанных в таблицах пределах.

Применение бункера с шибером-валиком диаметром 30 мм при прокатке этих же порошков позволяет уменьшить сортамент проката соответственно до 0,06-0,38 и 0,05-0,55. Меньшие значения сортамента получены при предельном отклонении оси валика в противо-

положную направлению прокатки сторону. Уменьшение диаметра валика до 20 мм соответственно уменьшает сортамент порошкового проката.

Таким образом, замена традиционного шибера вращающимся валиком позволяет получить более тонкие ленты с сохранением указанной плотности, т.е. расширить технологические возможности устройства.

Т а б л и ц а 1

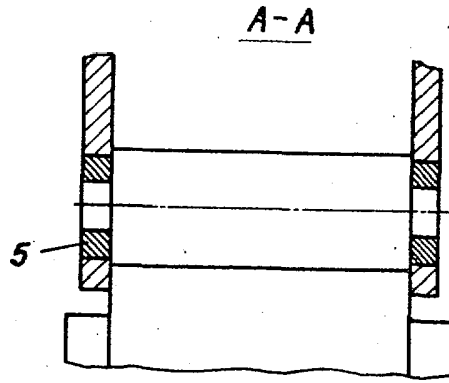
Способ дозирования порошка в валки	Положение ролика (нижней кромки шибера)		ϑ_n	h_n , мм	C_n	Примечания
	β , град,	h_{ns} , мм				
Без дозирования	-	-	0,90	0,64	0,59	
"	-	-	0,71	0,85	0,60	
Шибером без валика	+8	1,6	0,92	0,38	0,35	
"	+8	1,2	Равномерного поступления порошка не происходит			
Колебания шибера*	"	0,8- -1,8	0,80- -0,82	0,30- -0,31	0,24- -0,25	Колебания сортамента с шагом 0,02 м
Шибер-валик, 30 мм	0	1,5	0,90	0,42	0,38	
То же	0	0,8	0,87	0,31	0,27	
"	0	0,5	0,86	0,21	0,18	
"	+8	0,5	0,89	0,24	0,22	
"	-20	0,5	0,77	0,16	0,12	
"	-20	0,3	0,77	0,16	0,12	
"	-35	0,5	0,78	0,08	0,06	
"	-40	0,5	"	Дозирование порошка не происходит		
Шибер-валик, 20 мм	0	0,5	0,87	0,14	0,12	
То же	+8	"	0,88	0,15	0,13	
"	-20	"	0,86	0,12	0,10	

* - частота 1 с^{-1} , амплитуда 0,8 мм.

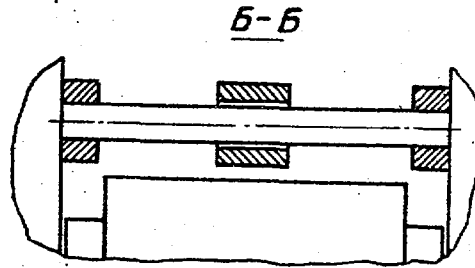
Т а б л и ц а 2

Способ дозирования порошка в валки	Положение ролика (нижней кромки шибера)		γ_A	h_A , мм	C_A	Примечания
	β , град.	$h_{пв}$, мм				
Без дозирования	-	-	0,87	0,76	0,66	
-"-	-	-	0,93	0,71	0,66	
-"-	-	-	0,95	0,66	0,63	
Шибером без валика	+8	10	0,87	0,76	0,66	
То же	"	4	0,76	0,71	0,54	
-"-	"	4	0,86	0,63	0,54	
-"-	"	3	Равномерной подачи порошка в валки не происходит			
Шибер без валика с колеба- ниями *	"	3-4	0,80- -0,82	0,43- -0,44	0,35- -0,36	Периодич- ность с шагом \sim $\sim 0,02$ м
Шибер-валик, 30 мм	0	3	0,87	0,63	0,55	
То же	"	1	0,83	0,29	0,24	
-"-	"	0,4	0,62	0,31	0,20	
-"-	"	"	0,85	0,24	0,20	
-"-	+8	"	0,86	0,26	0,22	
-"-	-20	"	0,87	0,21	0,18	
-"-	-30	"	0,72	0,07	0,05	
-"-	-35	"	Дозирование порошка не происходит			
Шибер-валик, 20 мм	0	"	0,88	0,17	0,15	
То же	+8	"	0,89	0,19	0,17	
-"-	-20	"	0,88	0,15	0,13	

* частота 2 с^{-1} , амплитуда 1 мм.



Фиг. 2



Фиг. 3

Редактор А. Сабо Составитель Л. Гамаюнова Корректор С. Шекмар
Техред М. Маргентал

Заказ 5069/15 Тираж 757 Подписное

ВНИИПИ Государственного комитета СССР
по делам изобретений и открытий
113035, Москва, Ж-35, Раушская наб., д. 4/5

Производственно-полиграфическое предприятие, г. Ужгород, ул. Проектная, 4