

2. Бычков, Д. В. Кручение металлических балок / Д. В. Бычков, А. К. Мрощинский. – М.: Государственное издательство строительной литературы, 1944. – 260 с.

3. Власов, В. З. Тонкостенные упругие стержни. – М.: Гос. издательство физико-математической литературы, 1959. – 568 с.

4. СНиП П-23-81*. Стальные конструкции. Нормы проектирования М.: ЦИТП Госстроя СССР, 2008 г. – 89 с.

УДК 691.328.32

ВЛИЯНИЕ АРМИРОВАНИЯ НА УСАДКУ КЕРАМЗИТОБЕТОНА

МОСКАЛЬКОВА Ю. Г., СЕМЕНЮК С. Д., РЖЕВУЦКАЯ В. А.

Белорусско-Российский университет

Могилев, Беларусь

Введение. Первопричиной усадки керамзитобетона является уменьшение в цементном геле свободной воды и воды, окружающей кристаллы гидросиликатов кальция, в результате чего происходит сближение кристаллов [13]. Возникновение капиллярного давления в порах цементного камня также оказывает существенное влияние на усадку.

Некоторые исследователи утверждают, что усадка керамзитобетона относительно мала [6, 7, 9, 10]. Например, приведенные в [15] значения усадки легкого бетона примерно равны значениям усадки тяжелого бетона.

Однако объективно значение усадки керамзитобетона до 20 % больше, чем у равнопрочного тяжелого бетона. Это связано с тем, что в тяжелых бетонах усадка протекает в растворной составляющей цементного компонента, а в керамзитобетоне усадка возникает не только в растворной составляющей, но и в гранулах крупного заполнителя [8]. Авторами [11] предложено рассматривать керамзитобетон как биактивную систему, так как крупный заполнитель активно влияет на характер и процесс усадки.

Стесненная усадка. На стесненную усадку керамзитожелезобетонных конструкций оказывают влияние: класс легкого бетона, ко-

эффицент армирования, свободная усадка бетона. При стесненной усадке в бетоне возникают растягивающие напряжения (под влиянием разности свободной и стесненной усадки), а в арматуре – сжимающие напряжения.

Наибольшие растягивающие напряжения возникают в местах сцепления бетона с арматурой. Свободная усадка сдерживается арматурой, выполняющей функцию внутренней связи, поэтому деформации усадки армированного образца ниже, чем неармированного (рис. 1). Чем выше коэффициент армирования, тем больше наличие арматуры оказывает влияние на усадку. При слабой арматуре напряжения сжатия в арматуре от усадки бетона могут быть весьма значительными, а растягивающие напряжения в бетоне невелики. Наоборот, при использовании арматуры более высокого класса растягивающие напряжения в бетоне могут быть весьма значительными. В преднапряженных конструкциях релаксация способствует компенсации деформаций усадки.

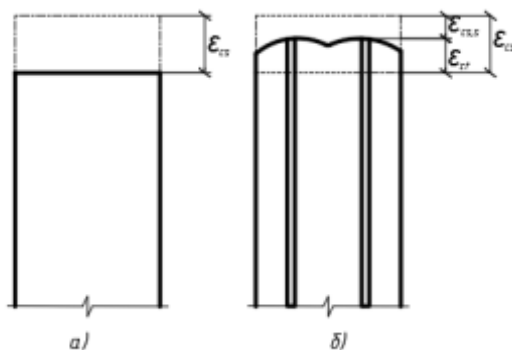


Рис. 1. Усадочные деформации:
а – бетонного образца; *б* – армированного образца

Для определения влияния армирования на процесс стесненной усадки используется условие внутреннего равновесного состояния в любой момент времени [1]:

$$\sigma_c(t) \cdot A_c = \sigma_s(t) \cdot A_s, \quad (1)$$

где $\sigma_c(t)$ – напряжения в бетоне в момент времени t ;
 $\sigma_s(t)$ – напряжения в арматуре в момент времени t ;

A_c – площадь поперечного сечения бетона;
 A_s – площадь поперечного сечения арматуры.
 В [1] предложено условие совместности деформаций:

$$\varepsilon_s(t) = \varepsilon_{cs}(t) - \varepsilon_c(t), \quad (2)$$

где $\varepsilon_s(t)$ – деформации сжатия в арматуре;
 $\varepsilon_c(t)$ – деформации растяжения в бетоне;
 $\varepsilon_{cs}(t)$ – деформации свободной усадки бетона к моменту времени t .

Деформации свободной усадки армированного керамзитобетона в любой момент времени можно определить по формуле [1]

$$\bar{\varepsilon}_{cs}(t) = 4t \cdot \varepsilon_{cs}(100) \cdot \frac{e^{-20A_s/A_c}}{100 + 3t}, \quad (3)$$

где $\varepsilon_{cs}(100)$ – свободная усадка бетона к моменту 100 суток,

$$\varepsilon_{cs}(100) = 6,7 \cdot 10^{-6} (B\sqrt{II})^{1/2}. \quad (4)$$

В [5, 14] рассматривались варианты влияния симметричного и несимметричного армирования на усадку бетона с разным процентом армирования и влияния стальной фибры на деформации усадки (рис. 2). Эмпирические данные показали уменьшение деформаций усадки при увеличении процента армирования.

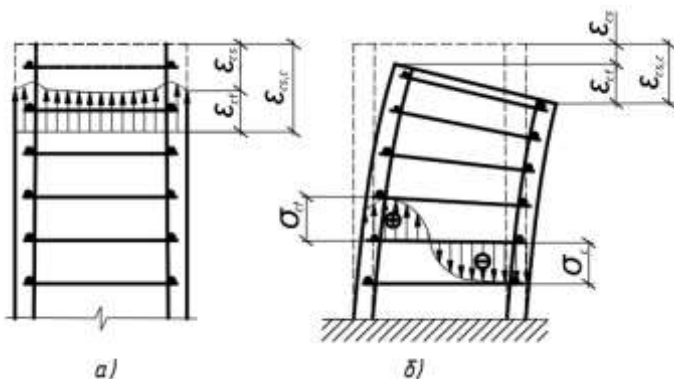


Рис. 2. Влияние армирование на усадку бетона:
 a – симметричное армирование; b – несимметричное армирование [5]

Авторами [14] предложена формула для определения деформаций усадки несимметричного армирования:

$$\varepsilon_{cs,RC} = \frac{\varepsilon_{cs}}{1 + \alpha_e \cdot \rho_s}, \quad (5)$$

где $\varepsilon_{cs,RC}$ – усадка армированного образца;

ε_{cs} – свободная усадка бетона;

α_e – отношение модуля упругости стали к модулю упругости бетона;

ρ_s – процент армирования.

В [8] определялись деформации усадки керамзитобетонных образцов с разным процентом армирования в нормальных температурно-влажностных условиях. По результатам исследований деформации усадки составили $(40-60) \cdot 10^{-5}$.

Методика определения стесненной усадки армированного керамзитобетона. Планируется провести испытание серии керамзитобетонных образцов из керамзитобетона класса LC20/22, армированных продольной арматурой класса S500 диаметром 12 мм.

Для серии предусматривается девять призмических образцов размерами $150 \times 150 \times 600$ мм, из них три образца предназначены для определения кратковременной призмической прочности керамзитобетона испытанием на осевое кратковременное сжатие согласно [4], три образца – для определения стесненной усадки армированного керамзитобетона и три образца – для определения свободной усадки керамзитобетона (контрольные образцы). Для определения кубиковой прочности предусмотрено изготовление трех образцов в виде кубов размерами $150 \times 150 \times 150$ мм.

Процесс подготовки к испытаниям образцов-призм состоит из следующих последовательных шагов.

1. Определение основных характеристик используемых материалов (песка, керамзита, цемента, арматурной стали).

2. Изготовление сварного каркаса, состоящий из продольной арматуры диаметром 12 мм класса S500 и поперечной арматуры диаметром 6 мм класса S240 (рис. 3).

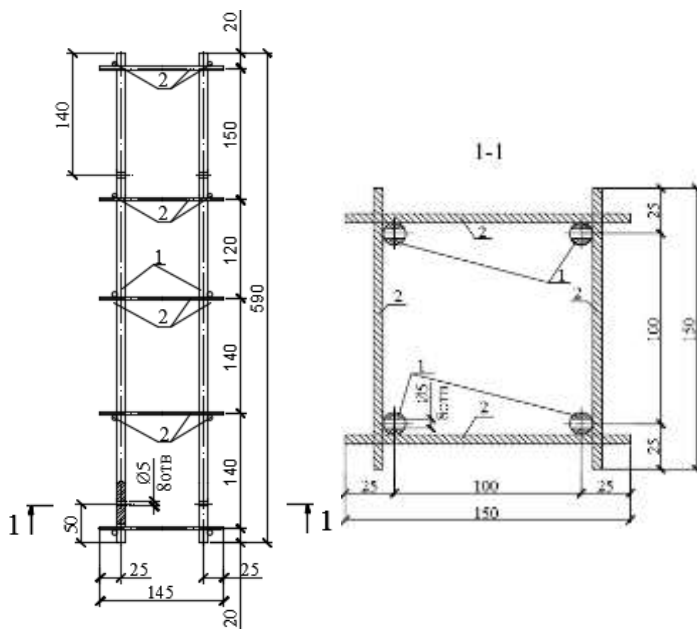


Рис. 3. Арматурный каркас для измерения стесненной усадки:
 1 – продольная арматура; 2 – поперечная арматура

3. Выполнение отверстий диаметром 5 мм по концам с двух сторон в продольной арматуре (рис. 4).

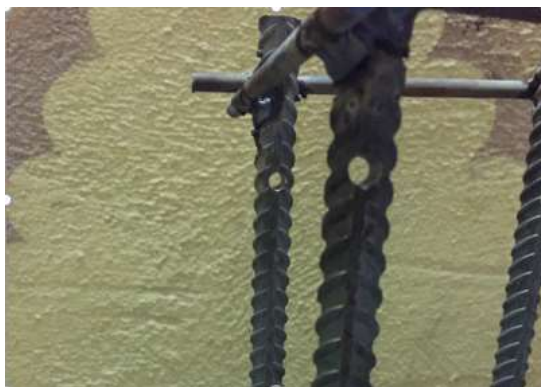


Рис. 4. Отверстия диаметром 5 мм в продольной арматуре

4. В отверстия, диаметром 5 мм, вставляются стальные переходные штуцеры высотой и диаметром нижнего основания 40 мм, их проектное положение фиксируется при помощи клея (рис. 5).



Рис. 5. Стальные переходные штуцеры в сварном каркасе

5. Полученный сварной каркас со стальными переходными штуцерами вставляется в стальные формы и обетонируется.

6. После набора прочности керамзитобетоном (не менее 28 сут) к опытному образцу приклеиваются стальные реперы в местах, где располагаются стальные переходные штуцеры, а также между стальными переходными штуцерами на каждой грани образца для измерения деформации бетона (приклеиваемая поверхность репера обезжиривается органическим растворителем).

7. Производится визуальный осмотр образцов, удаление наплывов бетона на поверхностях, взвешивание образца на весах с погрешностью 10 г, измерение фактических размеров образца с точностью до 1 мм. Данные записываются в журнал испытаний.

8. Определяются кратковременная призмная прочность и кубиковая прочность керамзитобетона согласно [3, 4].

9. Стержень базы диаметром 2,5 мм устанавливается в отверстия стальных реперов и закручивается винтами.

10. Стальные реперы соединяются между собой стержнями базы. Длина базы между стальными реперами составляет 400 мм.

11. Индикаторы часового типа устанавливаются в отверстия верхних стальных реперов. Показания индикаторов фиксируют деформации бетона и продольной арматуры.

12. Отсчеты показаний снимаются через сутки, затем на 3, 7, 14 сутки, а далее раз в 2 недели до конца испытаний в соответствии с [2]. Продолжительность наблюдения за деформациями стесненной усадки должна быть не менее 120 суток. Необходимо поддерживать нормальный температурно-влажностный режим окружающей среды при проведении испытаний (температуру 20 ± 2 °С и относительную влажность воздуха 60 ± 5 %).

Заключение. Начальные напряжения, возникающие вследствие усадки в керамзитобетоне, как правило, не учитываются при расчете армированных конструкций на прочность, хотя наличие данных напряжений может быть учтено применением коэффициента однородности [5, 12].

Предложенная методика экспериментального определения деформаций стесненной усадки армированного керамзитобетона позволит оценить особенности нарастания усадочных деформаций и разработать расчетные положения для их определения.

СПИСОК ИСПОЛЬЗОВАННОЙ ЛИТЕРАТУРЫ

1. Бабич, Е. М. Конструкции из легких бетонов на пористых заполнителях / Е. М. Бабич. – Киев: Вища Школа, 1988. – 207 с.

2. Бетоны. Методы определения деформаций усадки и ползучести: ГОСТ 24544-81*. – Переиздание (ноябрь 1987 г.) с Изменением № 1 (введено в действие с 01.05.1985, утверждено 24.04.1985); введ. 01.01.1982. – Москва: Госстандарт, 1980. – 26 с.

3. Бетоны. Методы определения прочности по контрольным образцам: ГОСТ 10180-2012. – Москва: Стандартинформ, 2013. – 30 с.

4. Бетоны. Методы определения призмочной прочности, модуля упругости, коэффициента Пуассона: ГОСТ 24452-80. – Переиздание (июль 1989 г.); Введ. 1982-01-01. – Москва: Издательство стандартов, 1985. – 16 с.

5. Бондаренко, В. М. Железобетонные и каменные конструкции / В. М. Бондаренко, Д. Г. Суворкин. – Москва: Высшая школа, 1987. – 386 с.

6. Гасанов, А. Б. Повышение прочности при растяжении конструкционного керамзитобетона / А. Б. Гасанов, А. Г. Вандоловский // Науковий вісник будівництва. – 2015. – № 2. – С. 162–166.
7. Королев, Е. В. Особенности реологических свойств высокопрочных легких бетонов на полых микросферах / Е. В. Королев, А. С. Иноземцев // Вестник МГСУ. – 2015. – № 6. – С. 100–108.
8. Кравченко, С. А. Экспериментальное исследование усадки, ползучести и потерь напряжения в арматуре элементов из керамзитобетона на многокомпонентном вяжущем / С. А. Кравченко, А. А. Постернак // Вісник Одеської державної академії будівництва та архітектури. – 2014. – № 56. – С. 124–128.
9. Крамаренко, А. В. Сравнительный анализ стеновых блоков из керамзитобетона, пенобетона и газобетона / А. В. Крамаренко, Т. В. Тимошкин // Наука. Техника. Технологии (политехнический вестник). – 2019. – № 1. – С. 402–404.
10. Курятников, Ю. Ю. Вопросы разработки керамзитобетона для монолитного строительства / Ю. Ю. Курятников, Р. С. Кочетков // Вестник Тверского государственного технического университета. – 2019. – № 3 (3). – С. 15–20.
11. Максимова, И. Н. К вопросу о корреляции усадки и прочности бетонов / И. Н. Максимова и др. // Интернет-Вестник ВолгГАСУ. – 2015. – № 3. – С. 1–6.
12. Мурашев, В. И. Железобетонные конструкции. Общий курс / В. И. Мурашев, Э. Е. Сигалов, В. Н. Байков – Москва: Государственное издательство литературы по строительству, архитектуре и строительным материалам, 1962. – 659 с.
13. Титов, М. Ю. Исследование железобетонных свай с использованием керамзитового гравия // М. Ю. Титов, Б. В. Бахолдин, П. И. Ястребов // Промышленное и гражданское строительство. – 2017. – № 1. – С. 24–28.
14. Al-Kamyani, Z. Predicting shrinkage induced curvature in plain and reinforced concrete / Z. Al-Kamyani, M. Guadagnini, K. Pila-koutas // Engineering Structures, Vol. 176, 2018 – Pp. 468–480.