

тального типа (PSB 60 CNC и др.), оснащенные системами ЧПУ Siemens.

На современном этапе развития станкостроительной промышленности грань между сверлильными, расточными, координатно-расточными и фрезерными станками стирается благодаря внедрению числового программного управления. Конструкции выше названных станков с ЧПУ позволяют выполнять целый спектр различных операций, например, на сверлильных станках – расточные и фрезерные работы, а на фрезерных – сверлильные и расточные работы.

УДК 628.21

Лапковский В. Л.

УСТРОЙСТВО ВАКУУМНОГО УНИТАЗА АНТИВАНДАЛЬНОГО ТИПА

*Белорусский национальный технический университет,
г. Минск, Республика Беларусь
Научный руководитель: канд. техн. наук,
доцент Комаровская В. М.*

Вакуумные унитазы антивандального типа (см. рис. 1) применяются в местах массового скопления людей и являются более технологичным исполнением обычного унитаза с системой автоматического или полуавтоматического смыва их целесообразно устанавливать в ТРЦ, заведениях общественного питания, самолетах, судах и поездах.

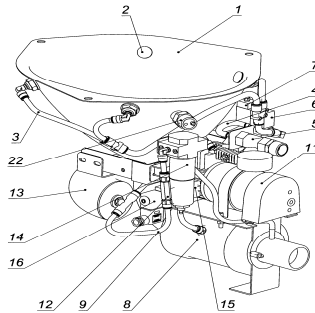


Рис. 1. Устройство вакуумного унитаза
антивандального типа

Вакуумный унитаз антивандального типа состоит из рабочего устройства, чаши унитаза и металлической насадки. Антивандальная металлическая насадка позволяет продлить срок службы унитаза при активном использовании и снижает нагрузку на рабочие устройства, так как вся внешне прикладываемая нагрузка приходится на накладку, прикрученную к стене.

Поверхность чаши унитаза 1 обмывается водяными форсунками 2, которые соединены с общим коллектором 3, трубопроводом подвода воды 4, водяным фильтром 5 и водяным клапаном 6. Удаление отходов из чаши 1 происходит через пневматический сливной клапан 8 в сливную магистраль. Полость корпуса сливного клапана 8 сообщается с трехходовым клапаном 15, который может соединять полость корпуса сливного клапана 8 либо со сливной магистралью, либо с трубопроводом 9 подачи сжатого воздуха. Когда трехходовой клапан 15 находится в положении 2 сливной клапан 8 закрыт. При нажатии кнопки слива трехходовой клапан 15 переходит в положение 1 и сливной клапан 8 открывается для перекачивания содержимого унитаза в сливную магистраль.

Преимущества вакуумного унитаза антивандального типа:

1. Удобство при монтаже, связанное с использованием труба меньшего диаметра.

2. Унитазы изготавливаются из устойчивых к коррозии сплавов, поэтому можно использовать в агрессивных средах.
3. Вся канализационная система снижает свой вес из-за небольшой массы трубопровода.
4. Благодаря своим особенностям, их можно устанавливать на любом виде транспорта.

Такие унитазы намного гигиеничнее, чем обычные. Вся система находится в герметичном состоянии, поэтому там просто невозможно развитие бактерий и паразитов, а также поступление неприятных запахов в помещение.

Основным преимуществом, благодаря которому можно сделать вывод о экономичности данного устройства является количество воды, которое использует вакуумный унитаз для слива отходов. При обычном способе слива отходов используется 5–7 литров воды, а при использовании вакуумного унитаза – 1 литр воды.

Имея неоспоримые технические и экономические и экологические преимущества, вакуумные унитазы представляют собой наиболее перспективный метод слива биологических отходов.

УДК 628.21

Лапковский В. Л.

ЭЛЕМЕНТЫ ВАКУУМНОГО УНИТАЗА И ИХ КОНСТРУКТИВНЫЕ ОСОБЕННОСТИ

Белорусский национальный технический университет,

г. Минск, Республика Беларусь

Научный руководитель: канд. техн. наук,

доцент Комаровская В. М.

На данный момент существует два вида унитазов: классический унитаз, с привычной всем конструкцией, и вакуум-