

где k и ω – параметры решения, которые в линейной теории имеют смысл волнового числа и частоты распространения волны. Параметр η^0 характеризует положение решения в начальный момент времени.

Подставим соотношение (7) в уравнение (5) и правую часть уравнения (6), которую затем приравняем нулю. В результате получим два уравнения вида

$$\omega = -k^2 - 1, \quad (8)$$

$$\omega + 3k^2 + \sqrt{2}k^2 = 0, \quad (9)$$

решая которые можно найти конкретные значения параметров k и ω . Уравнение (8) представляет собой дисперсионное соотношение для рассматриваемой задачи.

Теперь можно записать решение типа одиночного кинка уравнения (1) в явном виде:

$$u(x, t) = \frac{k}{\sqrt{2}} \left[1 + \tanh \left(\frac{kx - \omega t + \eta^0}{2} \right) \right]. \quad (10)$$

Чтобы проверить, что соотношение (10) является решением уравнения (1), подставим его в это уравнение и приравняем нулю коэффициенты при всех степенях функции гиперболического тангенса. В результате получим следующие соотношения:

$$\tanh^0: \omega - k^2 - \sqrt{2}k + 2 = 0,$$

$$\tanh^1: 2k^2 + \sqrt{2}k - 1 = 0,$$

$$\tanh^2: 2k^2 + \sqrt{2}k - 1 = 0,$$

$$\tanh^3: -\frac{k^3}{2\sqrt{2}} + \frac{k^3}{2\sqrt{2}} = 0.$$

УДК 620.17

УСТРОЙСТВО И МЕТОДИКА ОПРЕДЕЛЕНИЯ ПРОЧНОСТИ ТАБЛЕТОК НА СЖАТИЕ

Киселев М.Г., Богдан П.С., Соболев Д.В.

Белорусский национальный технический университет
Минск, Республика Беларусь

Определение механической прочности таблеток проводят на устройствах, одни из которых позволяют определить прочность таблеток на сжатие (раскол), другие – на истирание. Объективную оценку механических свойств таблеток можно получить, после определения их прочности обоими способами. Это объясняется тем, что ряд таблетлируемых препаратов, удовлетворяя требованиям на сжатие, имеют легко истираемые края и по этой причине оказываются недоброкачественными.

На сегодня применяется большое количество устройств (тестеров) для проведения этих испытаний. Однако, как показал проведенный анализ, их использование требует уточнения отдельных положений методик и принципиальных схем проведения испытаний. В частности, при испытаниях на раздавливание таблеток не регламен-

тировано значение скорости приложения сжимающей нагрузки, что влияет на точность определения усилия разрушения таблетки. В тестерах по определению истираемости таблеток используются схемы испытаний, при которых может происходить откалывание (раскалывание) таблеток, что в принципе является недопустимым.

В этой связи представляет значительный как научный, так и практический интерес исследования по оценке влияния скорости приложения сжимающей нагрузки на точность определения усилия разрушения таблетки, а также исследования, направленные на оптимизацию условий проведения испытаний таблеток на истираемость, в чем и заключалась цель данной работы.

Механическую прочность таблеток на сжатие определяют на специальных приборах. Они имеют два расположенных один напротив друго-

Литература

1. Yirui Yang. Solitary wave solutions of FKPP equation using Homogeneous balance method / Yirui Yang, Wei Kou, Xiaopeng Wang and Xurong Chen // <http://xxx.lanl.gov> (arXiv: nlin.PS/2009.11378).
2. Абловиц, М. Солитоны и метод обратной задачи / Москва: Мир, 1987. – 479 с.
3. Hietarinta J. Hirota's bilinear method and its generalization / J. Hietarinta // Intern. J. Modern Physics. – 1997. – V. 12, № 1. – P. 43–51.

го зажимы, один из которых может перемещаться в направлении ко второму. Сдавливающие поверхности зажимов должны быть плоскими и превышать по размеру зону контакта с ребром таблетки. Калибруются такие приборы с точностью до 1 Н.

Испытания проводят на 10 таблетках. Таблетку помещают между зажимами, к ним ребром, учитывая ее форму, разделительную риску и надпись. Во всех случаях таблетка должна быть одинаково ориентирована по отношению к направлению прилагаемой силы. По результатам проведенных испытаний определяют среднее значение измеренной силы в Ньютонах.

При проведении испытания таблетку 2 (рисунок 1) в горизонтальном положении помещают в держатель прибора, который состоит из неподвижной опоры 3 и подвижного пуансона 1.

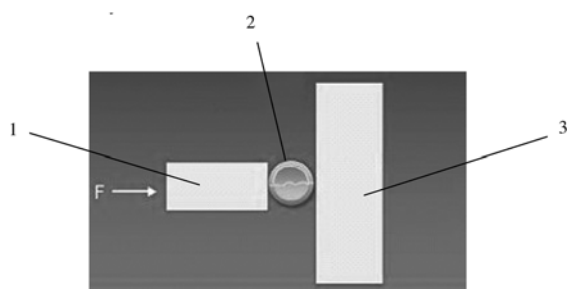


Рисунок 1 – Схема испытания таблеток на сжатие на приборе ТВН 225

При начале испытания подвижный пуансон от привода движется в сторону таблетки и воздействует на нее с усилием F , вызывающим ее разрушения и на дисплее фиксируется значение этого усилия.

В зависимости от диаметра таблетки, она должна иметь стойкость к раздавливанию не ниже следующих значений. При диаметре таблетки 6 мм – 10 Н; 7 мм – 20 Н; 9 и 10 мм – 30 Н; 11 мм – 40 Н; 12 и 13 мм – 50 Н. Показатель прочности таблеток (K) рассчитывают по формуле:

$$K = F/h \cdot d \text{ (МПа),}$$

где F – разрушающая нагрузка, Н; d – диаметр таблетки по центру, мм; h – высота таблетки по центру, мм.

Показатель прочности должен быть 0,45 – 1,2 МПа.

Для проведения экспериментальных исследований использовалась специально созданное устройство по определению прочности таблеток на сжатие, принципиальная схема которого представлена на рисунке 2.

Испытуемая таблетка 8 устанавливается вертикально на плоской поверхности стальной цилиндрической опоры 5, которая закреплена в несущей планке 7. Последняя неподвижно соединена с тензометрическим датчиком усилия 6. Пуансон 4 прикреплен к подвижной каретке 3,

которая от электродвигателя 1 постоянного тока МН250, через муфту 10 и передачу «винт-гайка» 9 получает поступательное движение вдоль вертикальной оси, перемещаясь по направляющим скользящим 2.

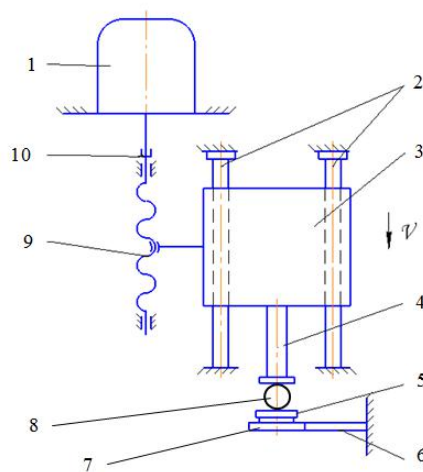


Рисунок 2 – Принципиальная схема устройства определения прочности таблеток на сжатие

Принцип работы устройства заключается в следующем. Предварительно каретка вместе с пуансоном поднимаются вверх на расстояние, обеспечивающее удобные условия для размещения испытуемой таблетки на поверхности стальной опоры. Направление движения каретки изменяется за счет реверсирования направления вращения вала электродвигателя, подключенного к блоку питания постоянного тока. После установки испытуемой таблетки на поверхность опоры и ее соответствующей ориентации на ней, включается электродвигатель, обеспечивающий перемещение пуансона вниз со скоростью V . При достижении пуансоном поверхности испытуемой таблетки начинается процесс ее раздавливания. Действующее при этом усилие сжатия $P_{сж}$ вызывает упругую деформацию тензометрического датчика, сигнал с которого поступает на усилитель и далее на цифровой запоминающий осциллограф ALEX2102CEX. На экране последнего фиксируется изменение усилия $P_{сж}$ вплоть до разрушения таблетки. Максимальное значение $P_{сж}$ соответствует усилию разрушения таблетки при сжатии. Скорость перемещения каретки, а соответственно, скорость нагружения испытуемой таблетки, регулируется за счет изменения напряжения, подаваемого на электродвигатель от блока питания.

На созданном устройстве была проведена серия экспериментальных исследований, целью которой является оценка влияния скорости нагружения таблетки на величину усилия ее разрушения, а соответственно, на точность определения этого параметра.

Методика проведения этих экспериментов заключалась в следующем. В качестве объекта испытаний исследовались таблетки активированного угла массой 250 мг с риской, диаметром 12 мм и толщиной 5 мм. Нагружение таблеток осуществилось при трех значениях скорости v_0 пережевывания пуансона: 63, 120 и 240 мм/мин. При постоянной скорости v осуществляется разрушение 10 таблеток с получением осциллограмм изменения усилия их разрушения.

По полученным осциллограммам определялось усилие разрушения каждой таблетки F_p , а затем вычислялось среднее арифметическое значение усилия разрушения всех десяти таблеток $F_{p\text{ сред}}$. После этого, определялось величина абсолютной погрешности измерения усилия разрушения таблеток при данной постоянной скорости их нагружения.

После обработки полученных данных проведена оценка влияния скорости нагружения таблеток в процессе их испытаний на величину усилия разрушения и тучность его измерения. В обобщенном виде эти данные приведены в таблице.

Из анализа приведённых данных следует отметить следующие основные положения. Во первых,

с увеличением скорости нагружения среднее значение усилия разрушения таблеток ($F_{p\text{ сред}}$) несколько снижается: с 35,1 Н при $V = 63$ мм/мин до 32 Н – при $V = 240$ мм/мин. Во вторых, по мере увеличения V относительно погрешность определения $F_{p\text{ сред}}$ возрастает с 22,7 % – при $V = 63$ мм/мин до 37,5 – при $V = 240$ мм/мин.

Таблица 1 – Значение усилия разрушения таблеток активированного угла (F_p , $F_{p\text{ min}}$, $F_{p\text{ сред}}$) и величины относительной погрешности ΔF_p его определения при различной скорости V приложения сжимающей нагрузки

| Скорость приложения сжимающего усилия V , мм/мин | $F_{p\text{ max}}$, Н | $F_{p\text{ min}}$, Н | $F_{p\text{ сред}}$, Н | ΔF_p , % |
|--|------------------------|------------------------|-------------------------|------------------|
| 63 | 40 | 32 | 35,1 | 22,7 |
| 120 | 38 | 28 | 32,7 | 30,5 |
| 240 | 40 | 28 | 32 | 37,5 |

Таким образом, на основе полученных экспериментальных данных можно сделать вывод о том, что с целью повышением точности определения усилия разрушения таблеток при сжатии скорость приложения сжимающей нагрузки должна составлять 60 ± 5 мм/мин.

УДК 620.17

УСТРОЙСТВО И МЕТОДИКА ОПРЕДЕЛЕНИЯ ИСТИРАЕМОСТИ ТАБЛЕТОК

Киселев М.Г., Богдан П.С.

Белорусский национальный технический университет
Минск, Республика Беларусь

Одним из основных требований к таблеткам является их механическая прочность, т.е. таблетки должны обладать достаточной прочностью и не должны крошиться. Объективную оценку механических свойств таблеток получают путем проведения испытаний таблеток на раздавливание и истирание. При проведении обоих видов испытаний является обязательным в силу того, что таблетированные препараты, удовлетворяя требованиям по стойкости к раздавливанию, могут иметь легко истираемые края и по этой причине оказаться недоброкачественными.

На сегодня применяется большое количество устройств (тестеров) для проведения этих испытаний. Однако, как показал проведенный анализ, их использование требует уточнения отдельных положений методик и принципиальных схем проведения испытаний. В частности, в тестерах по определению истираемости таблеток используются схемы испытаний, при которых может происходить откалывание (раскалывание) таблеток, что в принципе является недопустимым.

В этой связи представляет значительный как научный, так и практический интерес исследования, направленные на оптимизацию условий проведения испытаний таблеток на истирае-

мость. Решению этих вопросов посвящена данная работа.

Механическая прочность таблеток также характеризуется степенью их истираемости. Истираемость наблюдается при упаковке, фасовке и транспортировке, будучи особенно сильной на фасовочных машинах. Признаком истираемости является образование порошкообразной пыли на таблетках и упаковке.

Форма таблеток не должна изменяться в процессе испытания. Прочность на истирание должна быть не менее 97 %.

На основе проведенного анализа современных устройств, применяемых для испытания таблеток на истираемость, можно отметить следующие основные положения:

1. Используемые в тестерах конструкции, основаны на применении вращающихся барабанов с принудительным перемещением таблеток лопастями, что приводит к их частичному разрушению. Таким образом, в этом случае не воспроизводится условие только истирания таблеток.

2. На сегодня отсутствуют устройства для испытания таблеток, обеспечивающие только их истирание.