

А. И. ЯКУБОВИЧ  
Г. М. КУХАРЕНКО  
В. Е. ТАРАСЕНКО

СИСТЕМЫ ОХЛАЖДЕНИЯ ДВИГАТЕЛЕЙ  
ТРАКТОРОВ И АВТОМОБИЛЕЙ

*ИССЛЕДОВАНИЯ, ПАРАМЕТРЫ  
И ПОКАЗАТЕЛИ*

Минск  
БНТУ  
2014

УДК 621.43

**Якубович, А. И.** Системы охлаждения двигателей тракторов и автомобилей. Исследования, параметры и показатели / А. И. Якубович, Г. М. Кухаренок, В. Е. Тарасенко. – Минск : БНТУ, 2014. – 300 с. – ISBN 978-985-550-458-1.

В монографии изложены основные теоретические положения и результаты аналитических и экспериментальных исследований, расчет и выбор параметров и показателей систем охлаждения двигателей тракторов и автомобилей.

Монография предназначена для научных и инженерно-технических работников, занимающихся исследованиями и проектированием систем охлаждения, эксплуатацией тракторной и автомобильной техники, а также для студентов вузов.

Табл. 21. Ил. 86. Библиогр. 34 назв.

Рекомендовано к изданию научно-техническим советом  
Белорусского национального технического университета  
(протокол № 6 от 06.06.2013 г.)

**Р е ц е н з е н т ы :**

профессор кафедры «Тракторы»

Белорусского национального технического университета,

доктор технических наук, профессор *В. В. Гуськов*;

профессор кафедры «Тракторы и автомобили»

Белорусского государственного аграрного технического университета,

доктор технических наук, старший научный сотрудник *А. И. Бобровник*

**ISBN 978-985-550-458-1**

© Якубович А. И., Кухаренок Г. М.,  
Тарасенко В. Е., 2014

© Белорусский национальный  
технический университет, 2014

## ОСНОВНЫЕ УСЛОВНЫЕ ОБОЗНАЧЕНИЯ:

$c$	теплоемкость
$p$	давление
$D$	диаметр
$F$	площадь поверхности охлаждения
$G$	расход теплоносителя
$g$	удельное количество, удельный расход
$H_T$	теплота сгорания топлива
$L$	длина
$k$	коэффициент
$m$	масса
$N$	мощность
$P$	периметр
$Q$	количество теплоты
$q$	плотность теплового потока, относительное количество
$S$	площадь поверхности
$T, (t)$	температура, К (°С)
$u$	ускорение
$V$	объем, объемный расход
$\alpha$	коэффициент теплоотдачи
$\delta$	толщина, малое количество
$k_T$	коэффициент теплопередачи
$\lambda$	теплопроводность
$\mu$	коэффициент пористости
$\nu$	кинематическая вязкость
$\xi$	коэффициент аэродинамического сопротивления
$\tau$	время
$\rho$	плотность теплоносителя
$\chi$	поправочный коэффициент
$\psi$	коэффициент оребрения, компактности
$\omega$	скорость теплоносителя
Индексы:	
$P$	давление
$M$	масло (как теплоноситель)

m	масса
V	охлаждающая жидкость
W	воздух

Сокращения в обозначениях:

БЛ	блок двигателя	об	обдув
В	вентилятор	ом	ометание
ВН	водяной насос	пр	прогрев
ВТ	воздушный тракт	пер	перегрев
Г	газы	пл	пластины
действ	действительный	пот	потери
е	эффективный	расч	расчетный
кр	крутящий	СО	система охлаждения
макс	максимальный	СТ	стенка цилиндров
мин	минимальный	Т	топливо
ОКР	окружающая среда	тр	трубки
охл	переохлаждение	фр	фронтальный
ост	остаточный	Х.Х.	холостой ход
ор	оребрение	экв	эквивалентный

## ВВЕДЕНИЕ

Необходимость повышения мощности двигателей тракторов и автомобилей, эффективность их использования в значимой мере определяются системой охлаждения. Повышение мощности двигателей основано на форсировании их по скоростному и нагрузочному режимам. При этом значительно возрастают тепловые нагрузки в двигателях. Серьезным препятствием при повышении мощности двигателей является теплонапряженность основных узлов и деталей двигателей.

При работе двигателя внутреннего сгорания на номинальном нагрузочном режиме доля полезного использования теплоты сгорания топлива составляет 37 - 45%. Оставшееся количество теплоты составляют тепловые потери. Функции регулируемого принудительного отвода теплоты выполняет система охлаждения. Исследования в области систем охлаждения в основном носят экспериментальный характер и от того насколько полученные результаты исследований соответствуют реальным процессам зависят решения, принимаемые конструкторами при разработке систем охлаждения новых машин. В этой связи особенно важно, чтобы принимаемые технические решения были оптимальными, что позволит обеспечить экономию дорогостоящих цветных металлов, свести до обоснованного минимума энергозатраты на привод водяного насоса и вентилятора.

Цель, преследуемая авторами настоящей монографии, - помочь специалистам разобраться в многообразии внутренних и внешних возмущающих факторов, способных оказать влияние на функционирование и основные параметры системы охлаждения, при этом рассматриваются следующие задачи:

- разрабатываются физические принципы, теоретические положения воздействия возмущающих факторов на систему охлаждения;
- сопоставляются теоретические разработки и результаты экспериментальных исследований систем охлаждения при воздействии возмущающих факторов;
- определяются и анализируются оптимальные значения параметров системы охлаждения, предлагаются методы выбора параметров при проектировании системы охлаждения.

В монографии рассмотрены внутренние и внешние факторы, воздействующие на систему охлаждения и способные привести к ее нестационарному температурному режиму и к нарушению теплового состояния двигателя. Основным критерием оценки воздействия рассматриваемых факторов является температура охлаждающей жидкости. В монографии в достаточно полной мере приведены экспериментальные исследования, результаты которых представлены в таблицах и графическими материалами. Предлагаемая монография системно дополняет ранее изданную нами книгу «Системы охлаждения тракторов и автомобилей. Конструкция, теория, проектирование» и является ее продолжением, в совокупности эти монографии достаточно полно освещают теоретические, экспериментальные положения функционирования, методы проектирования систем охлаждения мобильных машин.

Из работ, посвященных исследованиям жидкостной системы охлаждения двигателей, следует отметить труды В.З. Бабичева, А.К. Гаврилова, В.В. Буркова, Р.М. Петриченко. В работах зарубежных авторов по исследованиям жидкостного тракта основное внимание уделено определению теплового потока в жидкость от цилиндров двигателя. Следует отметить работу Крамера Р., в которой тепловой поток в жидкость определялся через индикаторный КПД двигателя. В работах Гаусса В. приведены исследования теплового потока в жидкость от нагрузки двигателя. В работах Эмменталя К.Д. и Гухо В.Г. приведены исследования зависимости теплового потока в жидкость в зависимости от частоты вращения коленчатого вала двигателя. Результаты работ отечественных и зарубежных исследователей систем охлаждения двигателей, выводы и предложения свидетельствуют о сопоставимости полученных результатов.

Монография содержит основные выполненные к настоящему времени теоретические и экспериментальные исследования систем охлаждения, а также отмечены те проблемы, направления, которые актуальны и требуют исследований.

Монография предназначена для научных работников, инженеров, занимающимся проектированием и исследованием двигателей тракторной и автомобильной техники, преподавателей и студентов высших учебных заведений, также для широкого круга читателей, интересующихся этими вопросами.

Авторы выражают глубокую благодарность рецензентам – д-ру техн. наук, профессору кафедры «Тракторы» Белорусского национального технического университета В.В. Гуськову, д-ру техн. наук, профессору кафедры «Тракторы и автомобили» Белорусского государственного аграрного технического университета А.И. Бобровнику за рецензирование монографии и сделанные замечания, которые позволили существенно улучшить монографию.

## **Глава 1. ОБЩИЕ ХАРАКТЕРИСТИКИ СИСТЕМ ОХЛАЖДЕНИЯ ТРАКТОРОВ И АВТОМОБИЛЕЙ**

Система охлаждения оказывает существенное влияние на работу двигателя. От способности системы охлаждения обеспечивать заданный температурный режим зависят его эффективные показатели. Показатели системы охлаждения определяются конструкцией составляющих компонентов, согласованностью этих показателей между собой. Ряд агрегатов системы охлаждения, являющиеся принадлежностью двигателя, разрабатываются при его проектировании. К ним относятся рубашка охлаждения, водяной насос, вентилятор и его привод. Другие агрегаты системы разрабатываются при проектировании трактора и автомобиля – радиатор, воздушный тракт, капот. Эта двойная принадлежность агрегатов системы охлаждения требует согласованности параметров двигателя и системы охлаждения. Порядок и методика согласования двигателя с системой охлаждения рассмотрены нами в работе [1].

Системы жидкостного охлаждения тракторов и автомобилей выполняются по одной компоновочной схеме, принцип работы их одинаков. Отличие их состоит в том, что компоновка воздушного тракта трактора более насыщена, в том числе агрегатами, не относящимися к системе охлаждения. Это приводит к напряженной работе воздушного тракта и предъявлению к нему более высоких требований, которые следует учитывать при проектировании. На работу системы охлаждения оказывает влияние и режим работы двигателя, определяемый нагрузенностью трактора и автомобиля. У тракторов режимы работы более жесткие, у них более низкие рабочие скорости, выполняемые работы приводят к интенсивному засорению и загрязнению охлаждающих поверхностей радиатора. Автомобили при выполнении в основном транспортных работ имеют большие транспортные скорости, набегающий поток воздуха также положительно влияет на работу системы охлаждения.

Жидкостные системы охлаждения работают при наличии теплообменных аппаратов типа «жидкость – воздух» и двух теплоносителей. Системы жидкостного охлаждения более сложные по сравнению с воздушными охлаждающими системами. Способность жидкостной системы охлаждения обеспечивать регулируемый температурный



режим, стабильность теплового состояния двигателя, ее надежность и другие преимущества по сравнению с воздушной системой охлаждения обеспечили более широкое ее применение на мобильной колесной и гусеничной технике [1].

Жидкостная система охлаждения выполняет ряд последовательных функций – отъем теплоты от стенок цилиндров, перенос ее к холодильнику и рассеивание теплоты в окружающую среду. Отъем теплоты и перенос ее к холодильнику осуществляется жидким теплоносителем в жидкостном контуре. Рассеивание теплоты холодильником осуществляется воздухом в воздушном контуре. Холодильник или радиатор является промежуточным звеном между контурами и объединяет оба контура в единую охлаждающую систему. Жидкостный контур образуют каналы и полости рубашки охлаждения, внутренние полости радиатора, шланги. Движение жидкости в контуре принудительное и обеспечивается водяным насосом. Воздушный контур объединяет полости и каналы, по которым просасывается воздух от всасывающей сетки или облицовки до выхода его из-под капота моторного отделения. Воздушный контур можно разделить на предрадиаторную и моторную зоны. Разделяющим элементом является радиатор. Движение воздуха в воздушном контуре осуществляется принудительно вентилятором. Нагретый воздух после прохождения радиатора удаляется за пределы капота в окружающую среду и на его место засасываются новые порции воздуха.

Структурная схема жидкостной системы охлаждения трактора «БЕЛАРУС» приведена на рисунке 1.1, по числу теплоносителей структурная схема является двухкомпонентной и включает следующие основные элементы:

- жидкостный контур, включающий рубашку охлаждения, радиатор, водяной насос, расширительный бачок, радиатор отопителя, включаемый в жидкостный контур для обогрева рабочего места оператора в кабине. На ряде двигателей охлаждающая жидкость системы используется для охлаждения надувочного воздуха и смазочного масла;

- воздушный контур, включающий радиатор, вентилятор, диффузор, капот. На ряде машин поток воздуха охлаждает смазочное масло, рабочую жидкость кондиционера, надувочный воздух;

- средства регулирования, включающие термостат, привод вентилятора со средствами регулирования частоты вращения или его отключения, а также принудительно управляемую шторку (жалюзи);
- средства контроля температурного режима охлаждающей жидкости и предупреждения оператора при превышении предельной температуры жидкости.

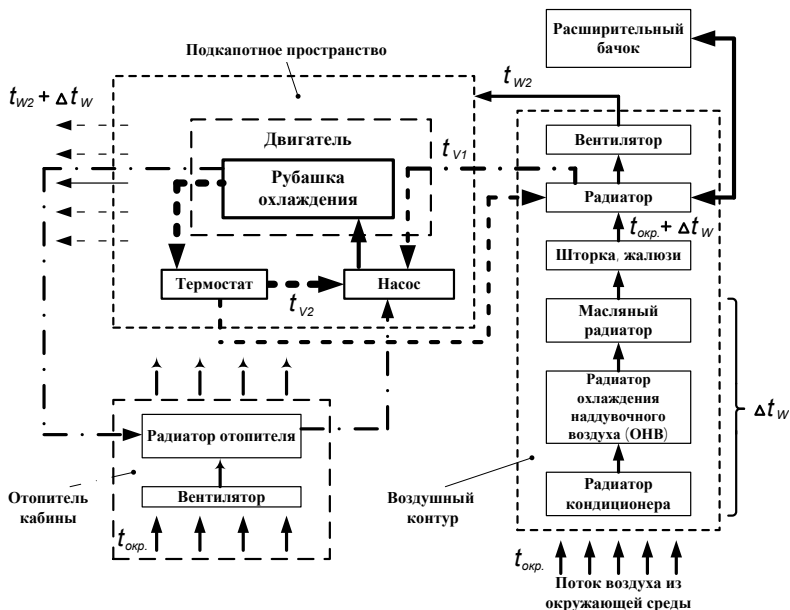


Рисунок 1.1 – Структурная схема системы охлаждения дизеля трактора «БЕЛАРУС»

По числу структурных элементов, связям между этими элементами, несмотря на сложность происходящих процессов, система охлаждения не является сложной [1]. Агрегатный метод компоновки и формирования позволяют создавать различные схемы систем охлаждения, отличающиеся функциональными параметрами и тепловой эффективностью. Системы охлаждения тракторов, автомобилей и других мобильных машин выполняются по одному принципу функционирования и примерно по одной структурной схеме путем вариации составляющих компонентов.

На мобильных машинах применяются комбинированные системы охлаждения. В отличие от других систем охлаждения – проточных, испарительных, термосифонных, комбинированные системы охлаждения замкнутые – охлаждающий теплоноситель принудительно циркулирует по кругу; закрытые – отделены от атмосферы окружающей среды; работают при избыточном давлении. Системы охлаждения имеют два режима работы: первый – прогрев двигателя до рабочей температуры и второй – обеспечение теплового состояния двигателя после прогрева. Режимность работы системы обеспечивается автоматически с помощью термостата. Избыточное давление повышает температуру кипения теплоносителя в жидкостном контуре на  $7-10^{\circ}$  и снижает вероятность парообразования в системе при повышенных тепловых нагрузках. В системах охлаждения тракторов и автомобилей перепад температуры жидкого теплоносителя не превышает  $5-6^{\circ}$ . Это обеспечивает тепловое состояние двигателя в пределах благоприятных для его эффективной и экономичной работы.

В жидкостном контуре объем жидкости постоянный. Жидкость из рубашки охлаждения двигателя поступает в радиатор нагретой, а в рубашку охлаждения после прохождения радиатора - охлажденной. Возвратная циркуляция жидкости по контуру составляет 4 – 16 раз в минуту. Паровой клапан в пробке радиатора обеспечивает постоянное избыточное давление в системе выше атмосферного на  $0,044 - 0,049$  МПа. При охлаждении системы после останова двигателя в жидкостном контуре воздушный клапан обеспечивает давление равное атмосферному. Воздушный клапан регулируется на давление разряжения  $0,0078 - 0,0098$  МПа.

Воздушные контуры жидкостной комбинированной системы охлаждения выполняются преимущественно по одной схеме. Охлаждение жидкого теплоносителя осуществляется в радиаторе, установленном перед вентилятором. Между вентилятором и радиатором устанавливается направляющий кожух, что обеспечивает направленность потока воздуха. Оребрение трубок радиатора пластинами или лентами образует мелкие ячейки, через которые просасывается воздух. Поток воздуха, циркулируя вокруг охлаждающих трубок с теплоносителем, охлаждает его. Способ просасывания воздуха через сердцевину радиатора имеет существенный недостаток – оребрение радиатора, мелкие ячейки способны интенсивно загрязняться. Схема привода вентилятора непосредственно от коленчатого вала

двигателя, его компоновка такова, что радиатор устанавливается перед вентилятором. Для исключения загрязнения ячеек радиатора воздух в воздушный тракт засасывается через ячеистые или иные сетки, решетки с проходным сечением до 3 мм, обеспечивая фильтрацию засасываемого воздуха.

Конструкции систем охлаждения тракторов и автомобилей выполняются, как отмечалось ранее, по одной схеме, основное отличие в компоновке агрегатов системы. Все тракторы оснащаются дизельными двигателями, они же используются и на автомобилях, от эффективной мощности двигателя зависит конструкция системы охлаждения. Режимы работы двигателя и условия эксплуатации машины в значимой мере определяют конструкцию системы охлаждения. Конструкцию систем охлаждения рассмотрим на примере тракторов «БЕЛАРУС».

Тракторы «БЕЛАРУС» в диапазоне мощности от 36,8 до 250 кВт имеют три типоразмерных ряда унифицированных систем охлаждения, в основе которых при выборе составляющих компонентов принята номинальная мощность дизеля. Для тракторов с тяговым усилием до 14 кН – базовая модель системы охлаждения трактора «БЕЛАРУС-80.1», для тракторов с тяговым усилием до 30 кН – базовая модель системы охлаждения трактора «БЕЛАРУС-1522» и для тракторов с тяговым усилием до 50 кН – базовая модель системы охлаждения трактора «БЕЛАРУС-2522». Тракторы типа «БЕЛАРУС-3022» с дизелями импортных поставщиков мощностью более 257 кВт оснащаются индивидуальными системами охлаждения, конструкция которых определяется особенностями конструкции применяемых дизелей.

Конструкция системы охлаждения трактора «БЕЛАРУС-80.1» и модификаций представлена на рисунке 1.2. Тракторы оснащаются дизелями мощностью от 58,8 до 77 кВт. Дизели этого типоразмерного ряда (базовая модель Д-243) по способу всасывания воздуха в цилиндры разделяются на дизели с естественным всасыванием и турбонаддувные, охлаждение смазочного масла осуществляется воздушно-масляным радиатором (ВМР). В турбонаддувных дизелях применено струйное охлаждение поршней и цилиндров маслом для снижения тепловой нагрузки на поршневую группу.

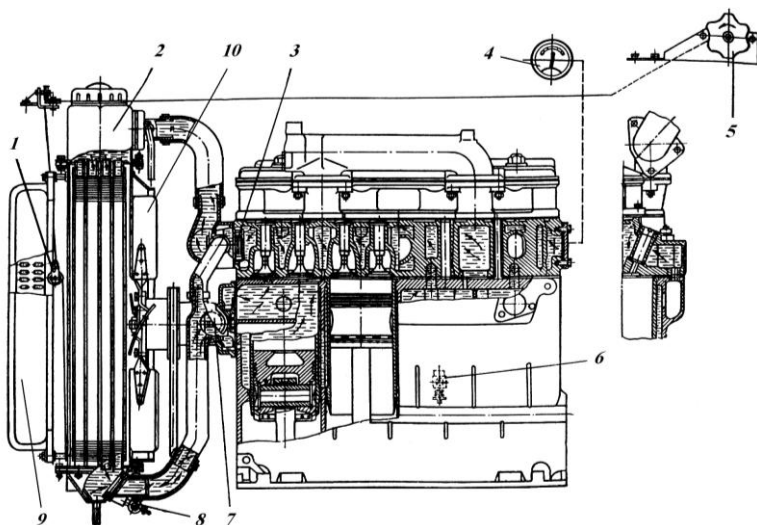


Рисунок 1.2 – Система охлаждения трактора «БЕЛАРУС-80.1»:

- 1 – шторка; 2 – водяной радиатор; 3 – термостат; 4 – указатель температуры;  
 5 – привод управления шторкой; 6, 8 – сливной краник; 7 – водяной насос;  
 9 – масляный радиатор; 10 – вентилятор

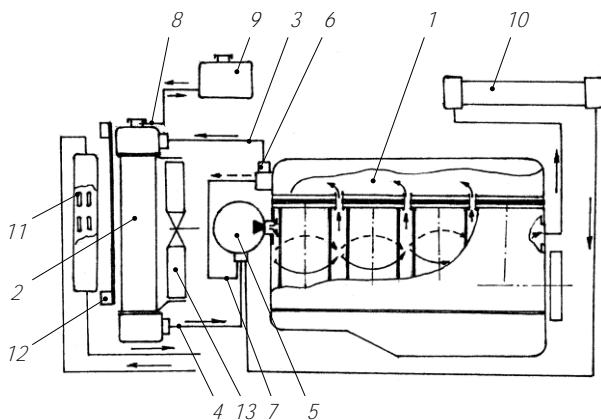


Рисунок 1.3 – Схема системы охлаждения трактора «БЕЛАРУС-80.1» с дизелем Д-243:

- 1 – рубашка охлаждения; 2 – трубчато-пластинчатый водяной радиатор; 3 – подводящий патрубков; 4 – отводящий патрубков; 5 – водяной насос; 6 – термостат;  
 7 – патрубков; 8 – паровотводящая трубка; 9 – расширительный бачок; 10 – радиатор отопителя; 11 – масляный радиатор; 12 – шторка; 13 – осевой вентилятор

Жидкостный контур системы состоит (рисунок 1.3) из рубашки охлаждения 1, образуемой внутренними полостями блока и головки, внутренними полостями охлаждающих трубок радиатора 2, подводящего 3 и отводящего 4 патрубков. В жидкостный контур могут включаться полости и шланги расширительного бачка 9 и радиатора 10 для подогрева воздуха на рабочем месте оператора. Циркуляция жидкости в контуре принудительная и осуществляется центробежным водяным насосом 5, устанавливаемым на передней плоскости дизеля. Насос подает жидкость в верхнюю полость рубашки охлаждения в зону расположения камер сгорания. Жидкость циркулирует по полостям контура вокруг цилиндров и через вертикальные отверстия в блоке и прокладке поступает в головку. Между головкой и верхним бачком радиатора установлен термостат 6. Одна полость на выходе жидкости из корпуса термостата соединена патрубком 7 с всасывающей полостью насоса, другая – патрубком 3 с верхним бачком радиатора. Термостат в зависимости от температуры жидкости автоматически осуществляет циркуляцию жидкости по малому или большому кругу. При закрытом основном клапане термостата формируется малый круг циркуляции жидкости: головка блока – термостат – насос – рубашка охлаждения. Жидкость при закрытом основном клапане не поступает в водяной радиатор и тем самым обеспечивается интенсивный прогрев дизеля. При температуре жидкости 70...73 °С основной клапан термостата приоткрывается, одновременно перепускной клапан прикрывает окно поступления жидкости к водяному насосу, жидкость начинает циркулировать по большому кругу - через радиатор. При температуре жидкости 78...85 °С основной клапан полностью открывается, перепускной – полностью закрывается, обеспечивая циркуляцию потока жидкости только через радиатор.

Радиатор 2 трубчато-пластинчатый, 4-рядный устанавливается так, чтобы охлаждающие трубки имели вертикальное положение. Трубки имеют плоскоовальную форму в поперечном сечении, выполнены из латунной ленты Л90 толщиной 0,15 мм. Наружные размеры трубок – большая ось составляет  $18_{-0,6}^{-0,3}$  мм, малая ось -  $3_{-0,12}$  мм. Проходное сечение жидкости через радиатор формируется внутренним сечением трубок. Под действием создаваемого насосом давления и гравитационных сил жидкость из верхнего бачка радиатора по охлажда-

ющим трубкам поступает в нижний бачок и насосом 5 подается в рубашку охлаждения.

Система охлаждения тракторов с тяговым усилием 30 кН (базовая модель «БЕЛАРУС-1522») также выполнена по классической компоновочной схеме, отличается от системы охлаждения трактора «БЕЛАРУС-80.1» водяным насосом и вентилятором повышенной производительности, радиатором с расширенной охлаждающей поверхностью. В жидкостном контуре применены два термостата с твердым наполнителем, охлаждающая жидкость к коробке термостатов поступает из водосборной трубы. В блоке двигателя в канале рубашки охлаждения установлен трубчатый жидкостно-масляный теплообменник (ЖМТ), в котором смазочное масло охлаждается потоком охлажденной жидкости, поступающей из радиатора. Вентилятор 6-ти лопастной, привод вентилятора содержит автоматически управляемую вязкостную муфту. Вращение вентилятора осуществляется клиновой передачей с пружинным автоматическим натяжителем от коленчатого вала. Вентилятор вязкостной муфтой отключается автоматически при температуре жидкости 78-85 °С. В воздушном тракте перед вентилятором монтируются радиатор охлаждения двигателя, радиаторы охлаждения надувочного воздуха и кондиционера.

Отличительной особенностью системы охлаждения трактора «БЕЛАРУС-2522» с дизелем мощностью 184 кВт является применение водяного насоса, вентилятора повышенной производительности и радиатора с увеличенной охлаждающей поверхностью.

Системы охлаждения автомобилей не имеют существенного отличия от систем охлаждения тракторов. Отличительной особенностью автомобильных систем охлаждения является применение радиаторов трубчато-ленточного типа. В автомобильных системах охлаждения широко применяются средства автоматического регулирования вентиляторов гидродинамическими, гидростатическими, электромагнитными муфтами, а также автономным электроприводом. Воздушный тракт автомобиля менее загружен – перед водяным радиатором, как правило, не устанавливаются другие теплообменные аппараты, моторное отделение тракта более тщательно отделено от окружающей среды, в том числе и по нижней плоскости двигателя. На рисунке 1.4 приведена схема системы охлаждения автомобиля КамАЗ-5320, оснащенного дизелем КамАЗ-740. Систе-

ма охлаждения 2-режимная, что обеспечивается двумя термостатами и циркуляцией жидкости после запуска по малому кругу, минуя радиатор, и после прогрева по большому кругу циркуляции через радиатор. Отличие конструкции системы охлаждения определяется конструкцией дизеля с V-образным блоком цилиндров и соответствующей компоновкой агрегатов системы. Следует отметить, что верхний бачок радиатора не имеет заливной горловины, паровой и воздушный клапаны смонтированы в пробке на расширительном бачке. Водяной насос центробежного типа подает жидкость в верхнюю часть блока в зону расположения камер сгорания, привод насоса клиноременной, отделенный от вентилятора. Вентилятор осевого типа 6-ти лопастной смонтирован на одной оси с коленчатым валом, привод вентилятора осуществляется гидромуфтой. Гидромуфта питается от системы смазывания двигателя, автоматически отключает вентилятор с помощью термосилового датчика, автоматический режим вентилятора осуществляется при температуре жидкости 80-95 °С. Системы охлаждения легковых автомобилей по принципу действия не отличаются от систем охлаждения других автомобилей, компоновка их выполняется в зависимости от расположения и компоновки двигателя. Ниже приведена обобщенная характеристика систем охлаждения двигателей тракторов и автомобилей (таблица 1.1).



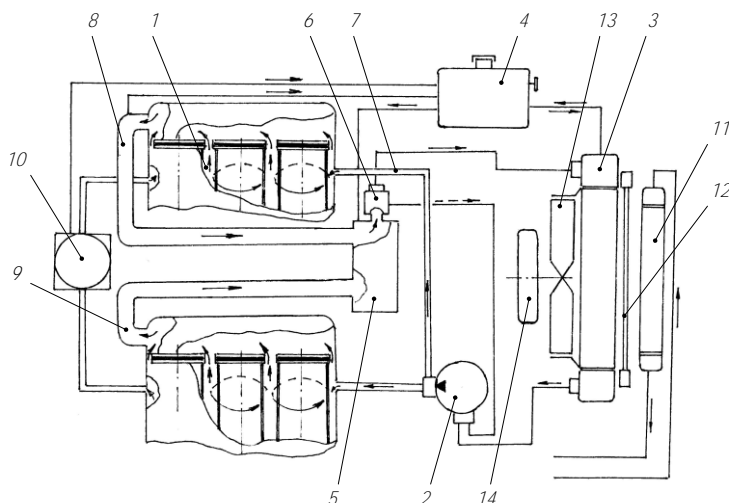


Рисунок 1.4 – Схема системы охлаждения автомобиля КамАЗ-5320 с дизелем КамАЗ-740:

- 1 – рубашка охлаждения; 2 – водяной насос; 3 – трубчато-ленточный водяной радиатор; 4 – расширительный бачок; 5 – распределительная коробка термостатов; 6 – термостаты; 7 – патрубок; 8, 9 – распределительные коллекторы; 10 – рубашка охлаждения компрессора; 11 – трубчато-пластинчатый масляный радиатор; 12 – жалюзи; 13 – вентилятор; 14 – гидромуфта привода вентилятора

Таблица 1.1 – Обобщенная характеристика систем охлаждения двигателей тракторов и автомобилей

Наименование показателя (параметра)	Характеристика Показателя (параметра)	Значение показателя (параметра)	Применяемость на мобильной технике
1	2	3	4
Тип системы	Жидкостная, 2-режимная		Тракторы, автомобили
Жидкостный контур	Замкнутый, закрытый, под давлением		Тракторы, автомобили
	Избыточное давление	0,15–0,16 МПа	
Тип охлаждающей жидкости:	- вода		Тракторы, автомобили
	- низкозамерзающая жидкость		
	Рабочая температура жидкости	85–98 °С	
Водяной насос	Центробежного типа		Тракторы, автомобили
Привод водяного насоса	От носка коленчатого вала		

Окончание таблицы 1.1

1	2	3	4
Термостат	Одно- или двухклапанный		Тракторы, автомобили
	Температура открытия основного клапана	78–85 °С	
Дополнительный бачок	Расширительный		
Воздушный контур	Проточного типа, открытый		Тракторы, автомобили
Вентилятор	Осевого типа, лопастной		
Привод вентилятора	От носка коленчатого вала		
Регулирование потока воздуха	Шторка		Тракторы
	Жалюзи		Автомобили
Радиатор	Трубчато-пластинчатый		Тракторы и автомобили
	Трубчато-ленточный		Автомобили
Пробка радиатора	Паровой клапан	0,045–0,050 МПа	Тракторы, автомобили
	Воздушный клапан	0,008–0,01 МПа	

Из представленной таблицы следует, что обобщенная модель жидкостной системы охлаждения двигателей тракторов, автомобилей и другой мобильной техники следующая. Жидкостный контур закрытый, в контуре допускаемое избыточное давление 0,15–0,16 МПа. Для исключения разрушения системы охлаждения паровой клапан в пробке радиатора или расширительного бачка открывается, когда давление в системе превышает атмосферное на 0,045–0,050 МПа. Воздушный клапан для исключения разрушения трубок после останова двигателя регулируется на давление разрежения 0,008–0,01 МПа. В последние годы вода в качестве теплоносителя не применяется, широко применяются низкозамерзающие жидкости типа «Тосол-А40» и «Тосол-А65», в холодных климатических зонах используются антифризы. Температура кипения жидкого теплоносителя вследствие давления в системе выше атмосферного превышает рабочую температуру на 10–12°. В жидкостный контур при использовании низкозамерзающих жидкостей включается расширительный бачок, формируя расширительный или дренажно-компенсационный контуры.

Дренажно-компенсационный контур не оказывает влияния на температурный режим системы охлаждения, но уменьшает время прогрева до рабочей температуры жидкости после запуска двигателя в 1,2–1,4 раза по сравнению с комплектацией без бачка, увеличивает расход жидкости водяного насоса на 1,8–3,6 % за счет подпитки насоса. Жидкостный контур снабжен автоматически действующим термостатом, что уменьшает время прогрева двигателя после запуска. Температура начала открытия основного клапана 73–75 °С, при температуре 85–90 °С основной клапан полностью открывается. Рабочая температура теплоносителя в системе охлаждения составляет  $95_{-2}^{+3}$  °С.

Система охлаждения содержит для охлаждения жидкости жидкостно-воздушный радиатор. На тракторах применяются преимущественно трубчато-пластинчатые, на автомобилях – трубчато-ленточные радиаторы. Компоновка радиатора на машине определяется компоновкой моторного отделения, как правило, радиатор устанавливается по ходу встречного воздушного потока, который образуется при движении машины. Рабочим теплоносителем для отвода теплоты от радиатора является атмосферный воздух, который просасывается через радиатор принудительно.

Воздушный тракт – его компоновка и конструкция определяются местом установки двигателя и внешним строением моторного отделения машины. Тракторы, как правило, имеют вынесенный вперед двигатель, который сверху и по сторонам прикрыт капотом и съемными по сторонам боковинами. Автомобили как легковые, так и грузовые могут иметь различное компоновочное расположение двигателя. Общим для всех машин является компоновочное расположение радиатора перед вентилятором. Вентилятор используется только осевого типа преимущественно с приводом от носка коленчатого вала. На ряде автомобилей, как правило легковых, используется электрический или гидрообъемный приводы. На автомобилях широко применяются муфты и другие устройства включения вентилятора или регулирования его частоты вращения. При этом компоновочное расположение радиатора перед двигателем сохраняется с тем, чтобы воздух, поступающий в моторный отделение после радиатора, циркулировал вокруг поверхностей блока двигателя. В воздушном тракте для регулирования потока воздуха перед радиатором устанавливается шторка или жалюзи.

Таким образом, как не парадоксально, принцип действия жидкостного охлаждения двигателя внутреннего сгорания тракторов, автомобилей и другой мобильной техники более чем 100 лет остается неизменным. Конструкция систем охлаждения совершенствуется путем введения прогрессивных составляющих компонентов. Качественные характеристики систем обеспечиваются введением новых узлов или агрегатов. Так новое качество системы получено введением термостата, отключаемого вентилятора, расширительного контура, ЖМТ смазочного масла двигателя и других. Габаритные, массовые и функциональные параметры систем охлаждения не остаются постоянными, они зависят и определяются мощностью применяемых на машинах двигателей. Приведенные ниже исследования систем охлаждения будут актуальны еще долгое время, вследствие того, что принципиально новых технических решений и конструкций жидкостного охлаждения двигателей не предлагается.

Одной из задач в развитии и совершенствовании тракторов и автомобилей является реализация таких технических характеристик и потребительских свойств, которые могли бы обеспечивать конечной продукции конкурентоспособность на длительный период на внутреннем и внешнем рынках. Основными комплексными критериями этих машин являются снижение конструктивной массы, максимальная эксплуатационная мощность, минимальный удельный расход топлива, экологическая чистота, комфортные условия оператора и высокая наработка на отказ. Конкурентоспособность может быть обеспечена применением наукоемких компонентов, в том числе новых компоновочных схем как машины в целом, так и отдельных составляющих; моторной установки - экономичной, экологически чистой по выбросам вредных веществ с отработавшими газами и уровню шума; системы охлаждения - экологически чистой и эффективной в различных условиях эксплуатации.

При разработке и совершенствовании новой техники широко применяется метод аналогий, посредством которого на основании знаний об объекте, его показателях и параметрах, прогнозируются параметры и показатели новой или совершенствуемой машины. Метод аналогий предопределяет накопление знаний, полученных на основе опыта о составляющих уже имеющихся машин.

Применение аналогий и результат при создании новой техники во многом зависит от объема накопленных знаний, методов оценки

и сопоставления известных конструкций, их параметров и показателей. Метод аналогий не требует специальных научных приборов и заключается в анализе информации. В этом случае достаточно обладать системным методом сопоставления, позволяющим получать достоверные и оптимальные результаты исследований.

В последующем примем в качестве объекта исследований системы охлаждения гаммы универсально-пропашных колесных тракторов мощностью 58,8–184 кВт. Система охлаждения является составляющей моторной установки, характеризуется структурой и входными и выходными воздействиями и их связями. Она состоит из совокупности составляющих, составленных в определенном порядке во взаимосвязи, представляющая целостное образование. Совокупность составляющих элементов и способов их объединения образуют структуру системы охлаждения [1].

Разрабатываемая или совершенствуемая система охлаждения должна быть функционально работоспособной, обладать техническим решениями, обеспечивающими требуемые выходные показатели и надежность машины, на которую она будет установлена. Все исследуемые в последующем системы охлаждения выполняют одно назначение, характеризуются набором свойств, обеспечивающих заданные выходные показатели. При анализе принимается выборка систем, применяемых на тракторах с заданным диапазоном мощности. В качестве критерия выбора принимается номинальная мощность двигателя.

Система охлаждения взаимодействует с двигателем и окружающей средой, подвержена воздействию внутренних и внешних возмущающих факторов. Воздействие этих факторов является определяющим на показатели ее функционирования. Опишем систему охлаждения в общем виде. Состояние объекта исследования описывается некоторым множеством параметров. К их числу относятся структурные, входные параметры и выходные показатели.

Структурные параметры системы охлаждения описывают состав и свойства составляющих компонентов, которые представим в виде подмножества:

$$S = \{S_1, S_2, \dots, S_n\}. \quad (1.1)$$

Верхний уровень структуры системы охлаждения состоит из двух контуров – жидкостного и воздушного, взаимодействие которых приведено в работе [1]. Средний уровень структуры состоит из составляющих компонентов, параметры которых определяют свойства системы. Основными составляющими компонентами являются водяной насос, вентилятор, радиатор, параметры которых входят в состав подмножества (1.1).

Входные параметры характеризуют воздействие внешней среды и других возмущающих факторов на объект исследований и представляются в виде:

$$X = \{X_1, X_2, \dots, X_n\}. \quad (1.2)$$

При анализе и оценке входных параметров системы охлаждения принимаются нагрузочные факторы – режим работы двигателя, воздействие на систему охлаждения со стороны оператора; факторы окружающей среды – окружающая температура, погодные условия и др. Приведенные факторы носят случайный характер, т.е. колебания нагрузки, изменения погодных условий. К возмущающим факторам следует также отнести отложения накипи на внутренних полостях рубашки охлаждения, трубок радиаторов, засорение и замасливание поверхностей радиатора и др.

Выходные показатели характеризуют реакцию системы охлаждения на внешнее воздействие и описываются в виде:

$$Y = \{Y_1, Y_2, \dots, Y_n\} \quad (1.3)$$

Выходными показателями являются температура теплоносителей - охлаждающей жидкости, воздуха, просасываемого через радиатор.

Приведенные подмножества взаимосвязаны между собой и образуют аналитическую модель системы охлаждения двигателя как объекта исследований. Описание объекта исследования или аналитическая модель системы охлаждения представляется в виде:

$$Y = \varphi(X, S) \quad (1.4)$$

Строгая зависимость между входными параметрами и выходными показателями системы, их взаимосвязь позволяют отнести системы охлаждения к детерминированным системам, у которых известна реакция на различные входные воздействия. Решение поставленной задачи заключается в поиске такой структуры объекта, которая обеспечила бы его функцию при известных  $X$  и  $Y$ , учитывая ограничения, в виде предельно допускаемых значений расходов теплоносителей, температур теплоносителей и окружающей среды.

В принимаемой для исследования выборке систем охлаждения структурные показатели  $S$ , выходные параметры  $Y$  отличаются друг от друга, образуют статистическую совокупность. Как известно, случайные величины описываются показателями характеризующими:

- положение центра группирования случайных величин – среднее арифметическое и математическое ожидание для статистической совокупности;
- степень рассеивания случайной величины – дисперсия, среднеквадратичное отклонение, размах, коэффициент вариации;
- кривую распределения случайной величины.

В нашем случае исследуемыми параметрами являются параметры систем, обладающими оптимальными параметрами структуры  $S$  и обеспечивающими заданное значение выходного показателя  $Y$ . Поставленная задача исследований заключается в определении влияния входных параметров при воздействии возмущающих факторов на показатели системы, а также поиск способов нормализации показателей. Под нормализацией будем понимать способность системы обеспечивать заданный или оптимальный температурный режим охлаждающей жидкости системы.

Используя уравнения теории вероятности и математической статистики, в последующем будем оценивать структурные и выходные параметры принятой выборки систем охлаждения и применять их для анализа показателей исследуемой системы охлаждения. В последующем мы опускаем написание формул математической статистики расчета показателей и предлагаем читателю ознакомиться с ними в специальной литературе [2, 3, 4].

Исследуемая совокупность данных составлена из систем охлаждения тракторов разных заводов изготовителей, серийно выпуска-

емых длительное время (более 10 лет). Следует полагать, что рассматриваемые системы охлаждения принятой выборки тракторов по функциональной работоспособности соответствуют назначению и обеспечивают тепловой режим двигателя в заданных пределах. Это дает основание утверждать, что системы охлаждения были рассчитаны по законам теплотехники и гидродинамики.

Рассмотрение систем охлаждения принимаемой выборки, их конструктивных особенностей и параметров предполагают не качественный анализ параметров и показателей, а количественный. Количественный анализ, выполняемый с применением положений математической статистики, позволит дать оценку принятых и принимаемых параметров систем охлаждения, конструктивных решений. Поскольку применяемые расчетные формулы теплотехники и гидро- и аэродинамики неизменны, статистические удельные показатели по объему выборки следует считать оптимальными и их можно применять для предварительного расчета систем охлаждения и как оценочные. Результаты такой оценки позволяют обоснованно принимать решение по системе охлаждения проектируемой машины, учесть тенденции развития и совершенствования систем охлаждения.

Объективная оценка и последующий выбор параметров проектируемой системы в основе должны содержать цифровые показатели, которые отражали бы степень совершенства системы и позволяли бы оценивать ее по удельным среднестатистическим показателям. Параметры оценки вытекают из технических требований, предъявляемых к системам охлаждения. Конструкцию и функционирование системы охлаждения двигателей тракторов и автомобилей предлагается оценивать следующими критериями.

Критерий первый – система охлаждения должна функционировать таким образом, чтобы температура охлаждающей жидкости находилась в заданном диапазоне на всех скоростных и нагрузочных режимах работы двигателя. Критерием оценки является температурное отклонение от заданного диапазона

$$\delta t_V = (t_{V.макс} - t_{V.расч}) + (95 - t_{V.мин}), \quad (1.5)$$

где  $t_{V.макс}$  - температура охлаждающей жидкости в системе при напряженном тепловом режиме;  $t_{V.мин}$  - температура охлаждающей



жидкости в системе при установившейся работе двигателя на холостом ходу;  $95\text{ }^{\circ}\text{C}$  – рабочая температура охлаждающей жидкости;  $t_{V,расч}$  – расчетная температура охлаждающей жидкости, принимается температура жидкости на входе в радиатор  $t_{V,расч} = t_{V2}$ . Здесь и далее  $\delta$  означает малое значение рассматриваемого, исследуемого параметра или показателя.

Первый член уравнения (1.5) показывает верхнее отклонение температуры от заданного, второй – нижнее. Совершенная система охлаждения должна иметь нижнее отклонение близким к нулю.

Критерий второй – система охлаждения должна расходовать меньше мощности двигателя при функционировании. Критерием оценки является удельный расход мощности системой охлаждения

$$g_{N,CO} = \frac{N_{BH} + N_B}{N_e} \cdot 100\% ,$$

где  $N_{BH}$  – мощность, затрачиваемая на привод водяного насоса;  $N_B$  – мощность затрачиваемая на привод вентилятора;  $N_e$  – номинальная мощность двигателя. Система охлаждения будет более совершенной, чем меньше удельный расход мощности на привод обслуживающих систему агрегатов.

Критерий третий – система охлаждения должна иметь минимальную массу и габариты составляющих агрегатов. Габаритно-массовые параметры системы охлаждения оцениваются показателями на единицу эффективной мощности двигателя - удельный объем и удельная масса радиатора, удельная поверхность охлаждения, удельная емкость заправляемой жидкости и другие. Чем меньше эти удельные показатели, тем более совершенна система охлаждения.

Критерий четвертый – система охлаждения должна обеспечивать прогрев охлаждающей жидкости до температуры начала работы двигателя в минимальное время. Этот критерий оценивается коэффициентом прогрева, равным

$$K_{ПП} = \frac{\tau_{мин}}{\tau_{дейст}} ,$$

где  $\tau_{мин}$  - минимальное время прогрева, которое можно рассчитать по формуле

$$\tau_{мин} = \frac{V_{CO} \cdot \Delta t_{V.ПП}}{Q_{VI.X.X}},$$

где  $V_{CO}$  - заправочная емкость системы охлаждения;  $\Delta t_{V.ПП}$  - температурный перепад жидкости от начала работы запуска до требуемого прогрева;  $Q_{VI.X.X}$  - количество теплоты, отводимое в охлаждающую жидкость на холостом ходу;  $\tau_{дейст}$  - действительное время прогрева охлаждающей жидкости до начала работы двигателя. Чем ближе коэффициент  $K_{ПП}$  к единице, тем совершеннее система охлаждения.

В действительности имеется ряд других требований, определяемых условиями эксплуатации, эргономическими и экологическими ограничениями, например, предохранение радиатора от загрязнения и замасливания, удобство обслуживания системы и др., однако они не могут быть оценены цифровыми показателями. Следует полагать, что приведенные критерии объективно оценивают конструкцию, приспособленность ее к эксплуатации, способность обеспечивать тепловой режим двигателя в целом при совокупной комплексной оценке параметров.

Далее предлагается при аналитических и экспериментальных исследованиях рассмотрение по приведенным и другим параметрам исследуемой выборки систем охлаждения, преимущественно, тракторов. Приведенные для оценки показатели методом математической статистики, следует полагать, являются тем пределом, к чему следует стремиться при разработке конструкции и совершенствовании систем охлаждения.

## **Глава 2. ВЗАИМОДЕЙСТВИЕ СИСТЕМЫ ОХЛАЖДЕНИЯ С ОКРУЖАЮЩЕЙ СРЕДОЙ**

### **2.1. Общие положения взаимодействия системы охлаждения с окружающей средой**

Система охлаждения является теплотехнической системой, принцип работы которой обусловлен термодинамическими и тепловыми процессами. Понятие взаимодействие тепловой системы с окружающей средой означает теплообмен между системой охлаждения и средой, в которую она помещена. В самом общем случае под окружающей средой понимается окружающее нас воздушное пространство или атмосфера. Важным при проектировании и эксплуатации машин является понимание физических основ функционирования систем охлаждения - прежде всего основ термодинамических и тепловых процессов.

Система охлаждения вследствие взаимодействия с окружающей средой является открытой системой, поэтому при воздействии возмущающих факторов из стационарного теплового состояния она может переходить к нестационарному состоянию. Нестационарное тепловое состояние означает нарушение заданного температурного режима и теплового состояния обслуживаемого ею двигателя. Как и всякая система, рассматриваемая нами техническая система в совокупности с обслуживаемым ею двигателем способна к самоорганизации, выражающейся в способности нормализации температурного режима и теплового состояния двигателя. Примером нестационарного состояния является перегрев двигателя, когда система охлаждения не обеспечивает заданный температурный режим. При перегреве ухудшаются параметры работы двигателя, в том числе уменьшаются расход топлива и его мощностные параметры, что приводит к уменьшению теплоотдачи в систему охлаждения и снижению ее температурного режима. Такой процесс нормализации приводит к уменьшению температурного режима системы охлаждения и переходу ее в ряде случаев к стационарному тепловому состоянию.

Математические выкладки, используемые при рассмотрении процессов в системе охлаждения весьма просты, но это не означает, что и физические процессы в системе охлаждения и во взаимодей-

ствии ее с окружающей средой просты. Связь между множеством параметров системы и окружающей средой многообразна и сложна. Задача, поставленная авторами, состоит в том, чтобы из конкретных наблюдений вывести общие зависимости между параметрами системы, описать процессы математическими выражениями, пригодными к применению в частных случаях. Конечно, и метод, называемый методом дедукции, получения конкретных результатов из общих принципов и зависимостей играет важную роль при решении прикладных задач.

Система охлаждения является неотъемлемой и в настоящее время составной частью двигателя внутреннего сгорания. Назначение ее отводить от двигателя избыточную теплоту, т.е. ту теплоту, которая не может быть превращена в полезную механическую работу. Система охлаждения является тепловой системой в случае, когда двигатель совершает работу. Взаимодействие жидкого теплоносителя системы охлаждения с наиболее нагретыми деталями двигателя – цилиндрами обеспечивает отвод от них теплоты, далее также взаимодействие нагретого теплоносителя с более холодными стенками трубок радиатора обеспечивает передачу этой теплоты радиатору. Поток воздуха взаимодействует с поверхностями радиатора и обеспечивает отвод от него теплоты. Взаимодействие существует, если существует соответствие или корреляция изменений наблюдаемых параметров системы, тел или сред, с которыми система взаимодействует. Следствием теплового взаимодействия является охлаждение горячего тела и нагрев холодного тела или среды. В ряде источников [5, 6] тепловое взаимодействие называют теплообменом. В классическом определении теплообмен – есть самопроизвольный необратимый процесс распространения теплоты в пространстве, где под процессом понимается обмен внутренней энергии между элементами, областями, телами рассматриваемой среды.

О существовании теплообмена между нагретыми и холодными элементами и теплоносителями системы охлаждения свидетельствует изменение температуры взаимодействующих элементов. Теплообмен прекращается при наступлении равновесного теплового состояния взаимодействующих тел. Равновесное тепловое состояние взаимодействующих тел наступает в случае, когда теплообмен между телами прекращается, что и приводит к выравниванию температур горячего и холодного тел. В системе охлаждения при ее

функционировании не может существовать равновесного теплового состояния, т.е. равенство температур тел или элементов. Равновесное состояние системы охлаждения наступает тогда, когда двигатель прекращает работать и температуры всех его деталей и теплоносителей через некоторое время становятся равными температуре окружающей среды.

Согласно закону Ньютона о тепловых явлениях или закону охлаждения скорость изменения температур горячего и холодного тел определяется разностью или градиентом температур этих тел. Однако, скорость изменения температур взаимодействующих тел также зависит от площади контакта этих тел. Это позволяет отметить, что охлаждение стенок цилиндров будет более интенсивным, чем больше разница температур жидкого теплоносителя и охлаждаемых стенок. Разность температур стенок и теплоносителя позволяет определить количество отводимой от стенок цилиндров теплоты и согласно закону сохранения энергии количество теплоты, поступающей в охлаждающую жидкость, т.е.  $\delta Q_{CT} = \delta Q_V$ , где  $\delta$ , как отмечалось ранее, означает «малое количество теплоты».

Следует признать, что система охлаждения изначально при проектировании является не эффективным устройством. Согласно назначению система охлаждения должна обеспечивать температурный режим двигателя в заданных пределах, при заданной температуре окружающей среды с тем, чтобы эффективные показатели двигателя имели оптимальное значение, т. е. мощность была максимальной, расход топлива был наименьшим. При проектировании принимается режим работы двигателя, при котором мощность принимается в пределах максимальной и частота вращения коленчатого вала - номинальной. На принятом режиме от цилиндров в охлаждающую жидкость системы отводится определенное количество теплоты. Исходя из принятого отводимого количества теплоты, и проектируется система охлаждения. В последующем независимо от режима работы двигателя, т. е. от количества, поступающей в охлаждающую жидкость теплоты, независимо от окружающей температуры, а она может быть на много ниже или на много выше расчетной, система охлаждения должна эффективно функционировать, т.е. обеспечивать тепловое состояние двигателя. При этом от охлаждающей жидкости отводится определенное количество теплоты, соот-

ветствующее заданному при проектировании. Но это не означает, что температурный режим системы охлаждения будет неизменным и равен расчетному.

В окружающей среде имеется ряд независимых влияющих на работу системы охлаждения факторов. Рассмотрим некоторые из них, например, температура окружающей среды, которая изменяется в зависимости от времени года и может быть значительно выше или ниже расчетной. Окружающая температура пропорционально влияет на температурные параметры системы охлаждения. Повышение окружающей температуры приводит к повышению на ту же величину температуры охлаждающей жидкости. Также оказывает влияние на температуру жидкости и понижение окружающей температуры. Регулирующих устройств, учитывающих влияние окружающей температуры, в системе охлаждения нет.

Другая группа факторов – это отложение накипи на внутренних полостях рубашки охлаждения и охлаждающих трубок радиатора и загрязнение, замасливание наружных теплопередающих поверхностей радиатора. В каждом из этих случаев эффективность теплообмена системы охлаждения ухудшается вследствие уменьшения коэффициента теплопередачи. Средств контроля за состоянием теплопередающих поверхностей и регулирования в системах охлаждения тракторов и автомобилей также нет. Следует заметить, что применение в качестве охлаждающих жидкостей в системах охлаждения тосолов с большой вероятностью до 80% исключает отложение накипи на внутренних полостях трубок радиатора и рубашки охлаждения. Наружные поверхности сердцевин радиаторов загрязняются и засоряются особенно интенсивно на тракторах при выполнении пахотных и полевых работ.

К числу влияющих на работу системы охлаждения факторов относятся и нарушения функционирования водяного насоса и вентилятора. Уменьшения массовых расходов охлаждающей жидкости и потока воздуха способны привести к нарушению температурного режима системы охлаждения. Контролирующих устройств за работой этих составляющих системы охлаждения также нет.

Таким образом, системы охлаждения автоматически не контролируются и не регулируются, работа их в значимой мере зависит от оператора трактора и автомобиля. На отдельных тракторах привод вентилятора выполняется отключаемым при снижении ниже реко-

мендуемого значения температуры охлаждающей жидкости, основное назначение таких приводов – обеспечение экономии топлива. На автомобилях, например, ВАЗ используется для привода вентилятора электродвигатель, который включается при превышении температуры охлаждающей жидкости выше допустимой.

С учетом вероятностных причин температурный режим систем охлаждения зависит от множества возмущающих факторов. Возможно, познание всех воздействующих на систему охлаждения внешних факторов и на ее основе создать программу, учитывающую отклонения в режиме работы двигателя, температуры окружающей среды и другие причины, и исключить случайность отклонения температурного режима от заданного путем, например, регулирования массового расхода воздуха. Регулирующая программа в данном случае исключит всякую случайность путем однозначной связи между причинами и следствиями и позволит обеспечить температурный режим системы охлаждения равный заданному. Этот путь малоэффективен, так как потребуются множество датчиков, контролирующих возможные отклонения режимов и условий работы, внешних возмущающих факторов и автоматических устройств, устраняющих эти нежелательные причины воздействия на работу системы охлаждения. Создание регулирующих устройств в системе охлаждения, обеспечивающих заданный температурный режим охлаждающей жидкости с учетом всех возможных возмущающих факторов, экономически не выгодно, да и не возможно. Возможен и второй путь регулирования температурного режима – установить одно, например, термостатическое устройство, контролирующее температуру охлаждающей жидкости в верхнем бачке радиатора и обеспечить регулирование так, чтобы сами отклонения вызывали возвращение системы в нужное состояние. В данном случае температурный режим может и не быть равен заданному, но он будет колебаться в достаточной близости от заданной величины и соответствовать ее среднему значению.

Такой способ контроля и регулирования системы охлаждения является наиболее приемлемым, так как он способен обеспечить температурный режим системы охлаждения и тепловое состояние двигателя в пределах близких к оптимальным при наименьших затратах и при создании, и в эксплуатации.

## 2.2. Внутренние и внешние факторы, действующие на систему охлаждения

Анализ состояния и условий функционирования системы охлаждения показывает на возможность влияния на нее работу контролируемых и неконтролируемых факторов. Основной целью такого анализа является получение прогнозной информации, а дополнительная цель – выявить уязвимость системы при воздействии внешней среды. Состояние внешней среды при анализе оценивается влиянием ее на режимы работы двигателя, непосредственно на систему охлаждения, а также сопутствующее воздействие на отдельные составляющие системы.

Воспользуемся видом анализа информации, ориентированной в прошлое и будущее, т.е. анализ событий и отклонений. Анализ будем проводить в причинно-следственной форме путем изучения воздействий на систему возмущающих факторов. Методом анализа, объектом которого являются процессы, будет анализ работы системы охлаждения при качественном и количественном изменении внутренних параметров и внешних возмущающих факторов.

Перечислим возможные внутренние и внешние факторы, способные влиять на работу системы охлаждения. К внутренним факторам отнесем факторы, которые являются следствием термодинамических процессов, приводящих к изменению параметров системы. К внешним факторам отнесем факторы, которые не относятся к функционированию системы охлаждения, являются параметрами режимов работы двигателя или окружающих условий, но способны повлиять на отдельные ее термодинамические параметры. В каждом случае внутренние и внешние факторы являются случайными, возможность влияния на систему можно прогнозировать по их проявлению или изменению показателей системы.

К внутренним факторам относятся:

- отложения накипи на наружных стенках цилиндров, приводящие к уменьшению коэффициента теплоотдачи от стенок цилиндров и, соответственно, к уменьшению отводимой от них охлаждающей жидкостью теплоты;
- отложения накипи на внутренних стенках охлаждающих трубок радиатора, приводящие к уменьшению коэффициента теплоотдачи



от стенок трубок и уменьшению отводимой от них потоком воздуха теплоты;

- превышение температуры охлаждающей жидкости, приводящее вследствие появления паровоздушных пузырьков в потоке жидкости к нарушению сплошности потока в водяном насосе и уменьшению расхода ее через радиатор;

- тип применяемой охлаждающей жидкости, влияющей на функционирование системы охлаждения вследствие различных физико-технических свойств (теплоемкость, вязкость, температура кипения и др.);

- тип материалов охлаждающих трубок и пластин, имеющих разные коэффициенты теплопроводности и, как следствие, влияющих на коэффициент теплопередачи от жидкости к потоку воздуха.

К внешним факторам относятся:

- режим работы двигателя, приводящий к изменению подводимой от стенок цилиндров в охлаждающую жидкость теплоты;

- режим работы двигателя, приводящий к изменению частоты вращения коленчатого вала двигателя, водяного насоса и вентилятора и, как следствие, к изменению расхода теплоносителей – охлаждающей жидкости и воздуха через радиатор;

- температура окружающей среды, приводящая к изменению температуры воздуха на входе в радиатор, к изменению температуры всей массы двигателя и, как следствие, температурного режима охлаждающей жидкости;

- отложения пыли и др. на наружных поверхностях трубок и охлаждающих пластин радиатора, приводящие к уменьшению теплоотдачи от поверхностей в поток воздуха;

- расход потока воздуха через радиатор вследствие нарушения регулировок привода вентилятора, прикрытия фронтальной поверхности радиатора шторкой или жалюзи, засорения проходных сечений лобовых сеток капота;

- установка перед радиатором не относящихся к системе охлаждения узлов, приводящих к снижению расхода воздуха через воздушный тракт, и теплообменных аппаратов, приводящих к повышению температуры воздуха на входе в радиатор.

Каждый из перечисленных факторов оказывает влияние на тепловые процессы в системе охлаждения, появление их непредсказуемо. Исходя из назначения системы охлаждения – обеспечивать оп-

тимальное тепловое состояние двигателя, которое косвенно оценивается температурой жидкости на выходе из двигателя, можно принять, что и температурный режим системы охлаждения является вероятностным и имеет также случайный характер. Одни факторы являются конструктивными, их влияние можно учесть при проектировании системы охлаждения, другие – являются эксплуатационными, их влияние исключается при обслуживании системы охлаждения в период эксплуатации. Третья группа факторов является следствием режима работы двигателя и окружающих условий, эти факторы оказывают наибольшее влияние на температурный режим системы охлаждения и способны привести как к переохлаждению, так и перегреву двигателя.

Системы охлаждения имеют ограничительные условия, прежде всего - это режим максимальной мощности и температура окружающей среды, при которых должен обеспечиваться установившийся тепловой режим двигателя. При проектировании системы охлаждения предусматривается некоторый запас тепловой эффективности системы охлаждения, но он не всегда может обеспечить тепловое состояние двигателя в заданных пределах, так как возмущающие факторы во времени и по значению не контролируются. Если переохлаждение двигателя можно исключить, используя технические и иные средства, то перегрев двигателя исключить достаточно сложно, так как требуется воздействие на тепловые процессы системы охлаждения. В процессе переохлаждения и перегрева двигателя систему охлаждения можно рассматривать, как динамическую систему способную принять устойчивое равновесное состояние при регулировании отдельных параметров.

Для регулирования системы охлаждения необходимо знать характер изменения и влияния основных параметров на контролируемый показатель – это температура охлаждающей жидкости. В научных исследованиях этому не уделялось достаточно внимания. Известно, например, что повышение температуры окружающей среды на  $1^{\circ}$  приводит к пропорциональному увеличению температуры жидкости примерно на то же значение. Значимые теоретические работы по определению влияния отдельных возмущающих факторов и их комплексное влияние на систему охлаждения не проводились, что не позволяет разработать алгоритм регулирования параметров для автоматического обеспечения ее заданного температурного режима.

Регулирование системы охлаждения при влиянии ( $n_1, n_2, n_3, \dots, n_i$ ) возмущающих факторов, каждый из которых влияет на процесс теплопередачи, можно осуществлять, регулируя параметры каждого воздействия. Но в этом случае потребуется несколько или множество устройств контроля и регулирования, устраняющих отрицательное влияние на систему каждого возмущающего фактора. Как отмечалось ранее, возможен и другой принцип регулирования, когда контролируется один или несколько основных параметров системы и осуществляется их регулирование. Такой принцип применяется в кибернетических системах регулирования. В нашем случае, установив датчик температуры жидкости на ее выходе из двигателя, можно обеспечить температурный режим системы независимо от воздействия тех или иных возмущающих факторов.

### **2.3. Вероятность переохлаждения и перегрева двигателя трактора в эксплуатации**

Климатические условия в Республике Беларусь специалисты оценивают как умеренно континентальные: мягкая с продолжительными оттепелями зима и умеренно теплое лето. Однако есть и рекордные температуры как зимой, так и летом. Например, в 1940 году температура зимой достигала минус 42 °С, а летом 1946 года – плюс 38 °С. В последние годы все чаще отмечается повышенная температура летом, достигающая плюс 30 °С и более. К этому следует добавить, что тракторы, например, «БЕЛАРУС» используются в других регионах Европы, Азии, а также на других континентах, где температура окружающей среды значительно превышает расчетную для системы охлаждения.

Высокая температура окружающей среды в совокупности с нагрузочными режимами работы тракторного агрегата в летний период года способствуют перегреву дизеля и неспособности его выполнять требуемую работу. В зимний период температура охлаждающей жидкости системы охлаждения, а, соответственно, и тепловое состояние дизеля находятся в нижнем пределе, при котором экономичность работы его снижается. Это требует применения средств утепления дизеля. Для определения вероятности того, что

дизель тракторного агрегата может переохлаждаться и перегреваться, решим следующую задачу.

Трактор работает в году 12 месяцев с нагрузкой от 50 до 100 %. Средняя температура окружающей среды в году по месяцам изменяется в пределах от минус 25 до плюс 30 °С. Определить вероятность и частоту появления событий, вызывающих переохлаждение и перегрев дизеля при условиях, приведенных в таблице 2.1.

Критическое состояние системы охлаждения (переохлаждение, перегрев) наступает тогда, когда состоятся независимые события. Переохлаждение имеет место в случае минимальной нагрузки (событие А) в совокупности с наибольшей минусовой температурой (событие В). Указанные события независимы.

Пересечение двух событий А и В представляет вероятность события С. Событие С и есть переохлаждение дизеля, запишем его в виде:

$$C = A \cap B.$$

Вероятность переохлаждения дизеля определяется как

$$P(AB) = P(A) \cdot P(B | A). \quad (2.1)$$

Перегрев дизеля имеет место при наибольшей температуре окружающей среды (событие D) в совокупности с наибольшей нагрузкой (событие E). Пересечение событий D и E определяет появление события F, т.е. имеет место вероятность перегрева дизеля, запишем это как

$$F = D \cap E.$$

Вероятность перегрева рассчитывается по формуле:

$$P(DE) = P(D) \cdot P(E | D). \quad (2.2)$$

Таблица 2.1 – Распределение нагрузки и температуры окружающей среды по месяцам года

Месяц года	Число дней работы в месяце	Средняя нагрузка тракторного агрегата, %	Число дней с критической нагрузкой (-) – мин. (+) – макс.	Средняя температура окружающей среды, °С	Число дней с критической температурой (-) – мин. (+) – макс	Вероятность переохлаждения или перегрева дизеля, дней
Январь	25	50...70	- 9	-6,5	-8	4,23
Февраль	24	50...70	- 14	-5,9	-6	4,2
Март	26	60...80	-	-1,7	-	-
Апрель	29	90...100	+15	+5,7	-	-
Май	29	90...100	+17	+12,8	-	-
Июнь	26	80...90	-	+16,3	+6	-
Июль	26	80...100	+9	+18,0	+14	5,48
Август	30	90...100	+20	+16,7	+10	6,67
Сентябрь	30	90...100	+18	+11,7	-	-
Октябрь	27	80...90	-	+5,9	-	-
Ноябрь	26	70...80	-	+0,4	-	-
Декабрь	26	50...60	-14	-3,9	-11	6,16

Выполним расчет вероятности появления указанных событий по данным, приведенным в таблице 2.1. Примем условие, что при малой нагрузке и низкой температуре окружающей среды возможно переохлаждение и при максимальной нагрузке и высокой температуре окружающей среды возможен перегрев дизеля. При анализе условий, приведенных в таблице 2.1, принимается температура, отличающаяся от расчетной на величину  $\pm 10^{\circ}$ . Расчетная температура в зимний период времени - минус  $25^{\circ}\text{C}$ , в летний период времени – плюс  $35^{\circ}\text{C}$ .

Трактор в условиях низких температур в зимний период времени способен работать без дополнительных средств до температуры минус  $25^{\circ}\text{C}$ . В совокупности с минимальной нагрузкой температурные условия окружающей среды от минус  $15^{\circ}\text{C}$  способны привести к переохлаждению дизеля. Переохлаждение нарушает равновесное устойчивое состояние системы охлаждения по температурному режиму. Дизель адекватно реагирует на отклонение системы от равновесного теплового состояния и следствием является сниже-

ние мощности. Это явление соответствует принципу Ле-Шателье: «внешнее воздействие, выводящее систему из устойчивого равновесия, стимулирует в ней процессы, стремящиеся ослабить результат этого воздействия» [7].

Физические процессы, происходящие в дизеле при снижении температурного режима, связаны с ухудшением процесса сгорания топлива, увеличением мощности механических потерь, вследствие чего мощность дизеля снижается.

Вероятность переохлаждения дизеля, рассчитанная по формуле (2.1), в течение года при заданных условиях эксплуатации тракторного агрегата равна:

$$P(AB) = 0,114 \left( \frac{25}{62} \right) = 0,046 .$$

Таким образом, за год эксплуатации общее суммарное количество дней возможного переохлаждения составляет

$$n_{\text{охл}} = 0,046 \cdot 324 = 14,9 .$$

Средств регулирования теплоотдачи от дизеля в охлаждающую жидкость не существует, т.е. уменьшить количество теплоты в системе охлаждения не возможно. Автоматическое регулирование теплового состояния дизеля возможно за счет термостата, обеспечивающего циркуляцию жидкости по малому кругу и исключаящего теплоотдачу от охлаждающих поверхностей радиатора. В этом случае теплота перераспределяется и используется на повышение теплового состояния массы дизеля. Работа дизеля длительное время с закрытым термостатом не является рациональной, так как это может привести при низких температурах окружающей среды к размораживанию и разрушению радиатора.

Для исключения переохлаждения дизеля при низких температурах на тракторе предусмотрены средства, уменьшающие отвод теплоты от радиатора. К ним следует отнести автоматически отключаемый вентилятор, шторка или жалюзи, устанавливаемые перед фронтом радиатора. Эти технические средства исключают или уменьшают расход воздуха через сердцевину радиатора и тем самым уменьшают

количество теплоты, отводимое в окружающую среду. На тракторе также возможно капотирование дизеля и применение вспомогательных средств, обеспечивающих утепление дизеля по контуру. Поэтому при расчете количества теплоты, поступающей в охлаждающую жидкость системы охлаждения, какие-либо ограничения вследствие возможного переохлаждения не принимаются.

Вероятность перегрева, рассчитанная по формуле (2.2), в течение года при заданных условиях эксплуатации тракторного агрегата равна:

$$P(DE) = 0,09 \frac{24}{63} = 0,034 .$$

Следовательно, за год эксплуатации общее суммарное количество дней возможного перегрева составляет:

$$n_{\text{пер}} = 0,034 \cdot 324 = 11 .$$

При температуре окружающей среды плюс 25 °С и выше в совокупности с максимальной нагрузкой возможен перегрев дизеля, что приводит к нарушению равновесного теплового устойчивого состояния системы по температурному режиму. Противодействуя внешнему воздействию системы дизеля, как правило, приводят к снижению мощностных показателей. Следовательно, принцип Ле-Шателье, сформулированный при изучении физических систем, вполне универсален и применим при изучении технических систем.

Опираясь на данные множественных источников, отметим, что за последние столетие отмечено увеличение среднегодовой температуры на планете. Особенно сильное потепление климата отмечается в последние три десятилетия, причем наибольший рост температуры характерен для зимнего периода года. Летом при одновременном повышении температуры наблюдаются тенденции к засушливости. За последние десятилетия возросло и количество экстремальных климатических явлений (засухи, заморозки, грады, ураганы, ливни). Следовательно, вероятность перегрева дизеля трактора возрастает.

Перегрев дизеля наступает при начале кипения охлаждающей жидкости в системе. При применении низкотемпературной жидкости

типа «Тосол» и давлении в системе охлаждения 0,065 МПа кипение жидкости начинается при температуре 107 °С. Принимая во внимание, что рабочая температура жидкости составляет 93 – 98 °С, температурный запас системы охлаждения составляет от 9 до 14° в зависимости от рабочей температуры жидкости. Исследованиями авторов установлено, что повышение температуры окружающей среды на 1° приводит к повышению температуры жидкости в системе охлаждения на 0,8°. Таким образом, при верхнем пределе рекомендуемой рабочей температуры жидкости системы охлаждения 98 °С начало кипения жидкости в системе охлаждения следует ожидать при повышении температуры окружающей среды на 11°.

Технических средств, регулирующих или способствующих снижению теплового состояния дизеля при перегреве, на тракторе не существует. Перегрев требует немедленной остановки тракторного агрегата при работе, продолжение работы при перегреве может привести к разрушению дизеля. Приведенный расчет показывает, что при работе тракторного агрегата даже при температуре окружающей среды ниже расчетной – плюс 35 °С возможен перегрев дизеля. Поэтому при расчете теплоты, поступающей в охлаждающую жидкость, предусматривается запас по тепловой эффективности, т.е. расчетное количество теплоты, которое может отвести система охлаждения в окружающую среду, принимается больше, чем требуется по тепловому балансу.

Таким образом, решение приведенной задачи показывает, что при проектировании системы охлаждения необходимо принимать расчетное количество теплоты, поступающее в систему охлаждения несколько больше требуемого, чтобы проектируемая система охлаждения исключала возможный перегрев дизеля. Система охлаждения является вероятностной системой и зависит не только от параметров ее, но и ряда случайных факторов, оказывающих возмущающее воздействие на ее функционирование.



## Глава 3. ТЕПЛОВАЯ НАГРУЗКА И ТЕПЛОВЫЕ ПОТОКИ В СИСТЕМЕ ОХЛАЖДЕНИЯ

### 3.1. Тепловая нагрузка на систему охлаждения

Система охлаждения как теплотехническое устройство предназначено отводить теплоту от двигателя. В двигателях тракторов и автомобилей отвод теплоты может выполняться отдельно системой охлаждения жидкости и системой охлаждения смазочного масла. В одном случае для охлаждения смазочного масла используется воздушно-масляный радиатор, устанавливаемый в воздушном тракте перед радиатором охлаждения жидкости. В другом случае охлаждение смазочного масла осуществляется охлаждающей жидкостью с использованием жидкостно-масляного теплообменника, устанавливаемым в канале циркуляции жидкости или в канале рубашки охлаждения двигателя.

В соответствии с функциональным назначением - отводить теплоту, система охлаждения подвержена тепловой нагрузке. Под тепловой нагрузкой будем понимать количество теплоты, поступающее в охлаждающую жидкость от стенок цилиндров и других деталей двигателя при сгорании топлива. Тепловая нагрузка в системе охлаждения создается тепловыми потоками от двигателя. Схема тепловых потоков в системе охлаждения представлена на рисунке 3.1. В охлаждающую жидкость в рубашке охлаждения теплота поступает от стенок цилиндров и вследствие конвекции распространяется по всему потоку жидкости, к радиатору теплота переносится потоком жидкости и теплопроводностью материала трубок и пластин переносится к наружным поверхностям этих элементов и конвекцией рассеивается с потоком воздуха в окружающей среде. Тепловые потоки в системе охлаждения могут быть попутными, встречными или перекрещивающимися в зависимости от направленности движения теплоносителей. Результирующим направлением нескольких тепловых потоков будет определяться направленностью теплового потока большей тепловой напряженности. Тепловая нагрузка системы охлаждения состоит (рисунок 3.2) из трех стадий нагрева жидкости: до температуры окружающей среды от начала отсчета –  $Q_{OKP}$ , до температуры жидкости на входе в рубашку

охлаждения –  $Q_{ПРОГ}$  и до рабочей температуры жидкости на выходе из рубашки охлаждения –  $Q_V$ .

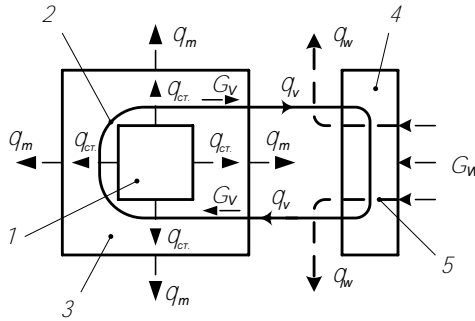


Рисунок 3.1 – Схема тепловых потоков в жидкостной системе охлаждения:

- 1 – источник теплоты (стенки цилиндров); 2 – жидкостный контур;
- 3 – блок двигателя; 4 – радиатор (охладитель); 5 – воздушный контур

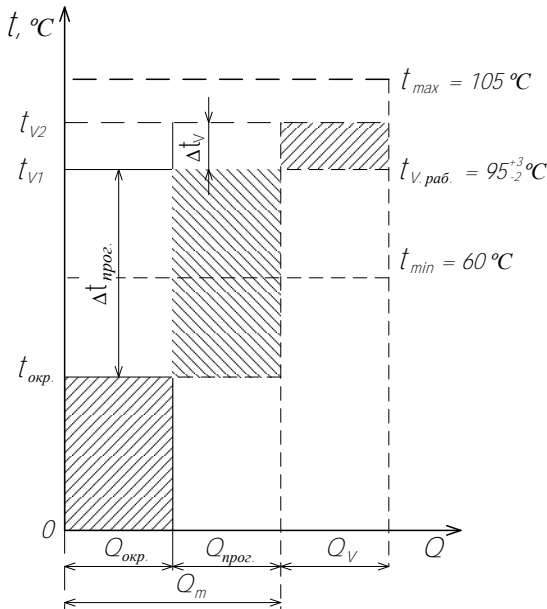


Рисунок 3.2 – Диаграмма тепловой нагрузки системы жидкостного охлаждения

Следует считать, что в охлаждающую жидкость часть теплоты поступает и от отработавших газов, температура которых значительно превышает температуру охлаждающей жидкости, через выпускной тракт и другие детали двигателя, и от смазочного масла. Источником теплоты также является и трение элементов двигателя (поршни, вкладыши, подшипники), на преодоление которого используется энергия введенного в цилиндры топлива. Составляющая теплоты от трения отдельно не рассматривается и при исследованиях не выделяется, она входит в составляющие теплоты систем охлаждения жидкости и смазочного масла. Суммарное количество теплоты в охлаждающей жидкости оценивается по разности конечной и начальной температур теплоносителя.

Количество теплоты, поступающее от газов в цилиндрах к охлаждающей жидкости, определяется путем снятия теплового баланса двигателя. Распределение теплоты, полученной при сгорании введенного в цилиндры двигателя топлива, по составляющим называется внешним тепловым балансом [1, 8, 9]. Внешний тепловой баланс определяется экспериментально и выражается в абсолютных единицах теплоты или относительных величинах его составляющих. Уравнение внешнего теплового баланса двигателя имеет вид

$$Q_T = Q_e + Q_V + Q_M + Q_{\Gamma} + Q_{\text{ост}}, \quad (3.1)$$

где  $Q_T$  – количество теплоты, выделяющейся при сгорании топлива, кДж/с;  $Q_e$  – количество теплоты эквивалентное эффективной мощности, кДж/с;  $Q_V$  – количество теплоты, поступающее в охлаждающую жидкость, кДж/с;  $Q_M$  – количество теплоты, поступающее в смазочное масло, кДж/с;  $Q_{\Gamma}$  – количество теплоты, удаляемое из двигателя с отработавшими газами, кДж/с;  $Q_{\text{ост}}$  – остаточный член теплового баланса, кДж/с.

Количество теплоты, выделяемое при сгорании топлива, определяется по формуле:

$$Q_T = H_T G_T, \quad (3.2)$$

где  $H_T$  – низшая теплота сгорания топлива, кДж/кг;  $G_T$  – часовой расход топлива, кг/ч.

После согласования величин формулу (3.2) запишем в виде:

$$Q_T = 2,8 \cdot 10^{-7} H_T g_e N_e, \text{ кДж/с},$$

где  $g_e$  – удельный расход топлива, г/кВт·ч;  $N_e$  – эффективная мощность, кВт.

Приняв для дизельного топлива  $H_T = 42700$  кДж/кг, полное количество теплоты, выделяющееся при сгорании топлива в дизеле, будет равно:

$$Q_T = 0,012 g_e N_e, \text{ кДж/с}.$$

В полезную эффективную работу превращается только часть тепловой энергии сжигаемого топлива. Оставшаяся часть тепловой энергии топлива распределяется согласно составляющим теплового баланса, приведенным в уравнении (3.1).

Оценка распределения теплоты по составляющим может выполняться и в относительных величинах, выраженных в процентах

$$q_i = \frac{Q_i}{Q_T} \cdot 100, \%$$

где  $Q_i$  – составляющая теплового баланса. Здесь и далее  $q$  будем обозначать относительное значение параметра или показателя, выраженное в относительных единицах или в процентах.

Уравнение теплового баланса в относительных единицах имеет вид

$$q_e + q_V + q_M + q_T + q_{\text{ОСТ}} = 100, \%. \quad (3.3)$$

На рисунке 3.3 для примера приведена диаграмма составляющих внешнего теплового баланса дизеля Д-243, из которой следует, что поступающая в охлаждающую жидкость теплота сопоставима с теплотой эффективной работы и наибольшее количество неиспользуемой тепловой энергии отводится с отработавшими газами.

Значения составляющих теплового баланса применяемых на тракторах «БЕЛАРУС» дизелей на режиме номинальной мощности и температуре охлаждающей жидкости 95–98° С при окружающей температуре 35°С приведены в таблице 3.1.

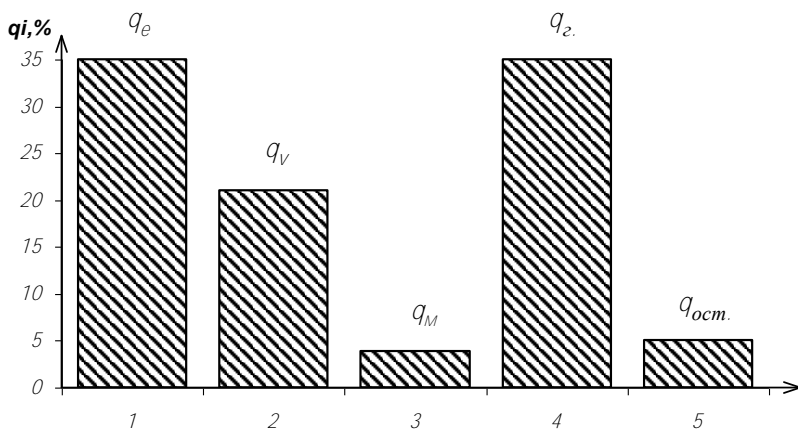


Рисунок 3.3 – Составляющие теплового баланса дизеля Д-243

Значения составляющих теплового баланса не являются постоянными и изменяются в зависимости от нагрузки, частоты вращения коленчатого вала, теплового состояния, а также от принятых конструктивных решений в двигателе.

Теплота сгорания топлива, затрачиваемая на совершение полезной работы дизелей тракторов «БЕЛАРУС», находится в пределах 35 – 40%. Из приведенных данных тепловых балансов следует, что применение турбонаддува увеличивает составляющую относительного количества теплоты на совершение полезной работы. Составляющие теплового баланса дизелей при изменении частоты вращения коленчатого вала изменяются незначительно. Так, составляющая эффективной работы дизеля Д-243 имеет наибольшее значение 35 % при частоте вращения 2200 об/мин и изменяется незначительно на 2-3 % по сравнению с минимальной и максимальной частотой в рассматриваемом диапазоне мощности. Тепловой поток в охлаждающую жидкость и смазочное масло в рассматриваемом диапазоне частоты изменяется также незначительно.

Таблица 3.1 – Распределение теплоты по составляющим теплового баланса дизелей тракторов «БЕЛАРУС»

Модель дизеля	Мощность номинальная, кВт	Частота вращения, мин <sup>-1</sup>	Распределение теплоты по составляющим теплового баланса, %				
			$q_e$	$q_V$	$q_M$	$q_T$	$q_{ост}$
Д-242	45,6 <sup>+3,68</sup>	1800 <sup>+40</sup> <sub>-25</sub>	34,5	23,0	5,4	29,1	8,0
Д-243	59,7 <sup>+3,68</sup>	2200 <sup>+40</sup> <sub>-25</sub>	34,9	23,0	5,1	29,0	8,0
Д-244	41,9 <sup>+3,68</sup>	1700 <sup>+30</sup> <sub>-20</sub>	34,5	23,0	5,4	29,1	8,0
Д-245	77 <sup>+4</sup>	2100 <sup>+40</sup> <sub>-25</sub>	37,0	19,3	5,1	30,7	7,8
Д-245.5	65,2	1800 <sup>+40</sup> <sub>-25</sub>	35,1	19,5	7,6	29,7	8,1
Д-260.1	114 <sup>+3,7</sup>	2100 <sup>+40</sup> <sub>-25</sub>	38,6	26,0		30,5	4,9
Д-260.2	96	2100 <sup>+40</sup> <sub>-25</sub>	37,5	24,6		30,2	7,7
Д-260.4	156	2100 <sup>+40</sup> <sub>-25</sub>	35,0	24,0		32,0	9,0
Д-260.7	186	2100 <sup>+40</sup> <sub>-25</sub>	35,1	24,4		31,5	9,0

Для анализа составляющих теплового баланса применим коэффициент удельного количества теплоты равный отношению теплоты отдельного составляющего к эффективной мощности двигателя [31, с.139]

$$g_j = \frac{Q_j}{N_e}, \frac{\text{кДж/с}}{\text{кВт}}. \quad (3.4)$$

Здесь и далее  $g$  будем применять для обозначения удельного значения параметра и показателя. По формуле (3.4) при известном удельном количестве теплоты отдельного составляющего и номинальной мощности двигателя рассчитывается количество теплоты данного составляющего теплового баланса.

Тепловая нагрузка на систему охлаждения рассматриваемых дизелей на номинальном режиме составляет 19,3–23,0 % от полного количества теплоты, выделяемой при сгорании топлива. Это коли-

чество теплоты поступает к теплоносителю от газов через стенки цилиндров, которая суммируется с теплотой работы трения сопряженных трущихся деталей. Значение составляющей теплоты охлаждающей жидкости также не остается постоянной и изменяется в зависимости от ряда факторов.

Смазочное масло в двигателе также является теплоносителем. Контур смазочного масла включает охладитель масла, от которого теплота передается в окружающую среду или в охлаждающую жидкость. Отток теплоты двигателя в смазочное масло выделяется в тепловом балансе отдельной составляющей, которая составляет 5,1–7,6 % от полной теплоты сгорания топлива. Эта составляющая теплового баланса зависит от внутренних и внешних факторов – режима работы двигателя, частоты вращения коленчатого вала, применения наддува всасывающего воздуха, способа охлаждения масла и других внешних факторов.

Таким образом, тепловая напряженность системы охлаждения двигателя, как и его составляющие теплового баланса, не остается постоянной и зависит от множества возмущающих воздействий как постоянно действующих, так и временных. Организация рабочего процесса, особенности конструкции узлов и систем, тепловое состояние двигателя, режимы работы трактора, внешние окружающие условия влияют на количество теплоты, поступающее в систему охлаждения. Работа системы охлаждения определяется количеством поступающей в нее теплоты, что, в свою очередь, определяет теплонапряженность двигателя, которая косвенно оценивается температурным режимом системы охлаждения.

Значения количества теплоты, поступающей в охлаждающую жидкость и смазочное масло дизелей тракторов «БЕЛАРУС», приведены в таблице 3.2.

Из приведенной таблицы следует, что удельное количество теплоты систем охлаждения у дизелей модели Д-243 и модификациях с естественным впуском воздуха в цилиндры и оснащенных ВМР охлаждения масла, составляет 0,623–0,714, у дизелей Д-245 и модификации оснащенных ТК и ВМР – 0,523–0,528 и у дизелей Д-260.1 и модификациях с ТК и ЖМТ –  $0,631-0,677 \frac{\text{кДж/с}}{\text{кВт}}$ .

Таблица 3.2 – Тепловая нагрузка на систему охлаждения дизелей тракторов «БЕЛАРУС»

Модель дизеля / особенности конструкции всасывания, смазочной системы	Теплота, выделяемая при сгорании топлива, кДж/с	Теплота, поступающая в систему охлаждения, кДж/с	Теплота, поступающая в смазочную систему, кДж/с	Удельная теплота, кДж/(с*кВт)	
				системы охлаждения	смазочной системы
Д-242/ естественное всасывание, ВМР	123,9	28,5	6,7	0,625	0,147
Д-243/ естественное всасывание, ВМР	161,9	37,2	8,3	0,623	0,139
Д-244/ естественное всасывание, ВМР	114,0	29,9	6,2	0,714	0,148
Д-245/ ТК, ВМР	208,8	40,3	10,7	0,523	0,139
Д-245.5/ ТК, ВМР	176,4	34,4	13,4	0,528	0,205
Д-260.1/ ТК, ЖМТ	293,4	76,3		0,669	
Д-260.2/ ТК, ЖМТ	246,5	60,6		0,631	
Д-260.4/ТК, ЖМТ	434,2	104,2		0,668	
Д-260.7/ ТК, ЖМТ	516,4	126,0		0,677	

Среднестатистическое значение удельного количества теплоты систем охлаждения дизелей, оснащенных ВМР, составляет  $0,603 \pm 0,036$  кДж/кВт, относительная погрешность составляет 13 %. У дизелей, оснащенных ЖМТ, удельное количество теплоты равно  $0,661 \pm 0,011$  кДж/кВт, относительная погрешность – 3,2%. Тепловая нагрузка на систему охлаждения, прежде всего, определяется режимом работы двигателя и особенностями его конструкции.

Основными ограничительными параметрами системы охлаждения являются критическая температура жидкости, а также максимально допускаемые температуры основных деталей, при превышении которых нарушается работоспособность двигателя. Основным эксплуата-



ционным режимом двигателя является режим номинальной мощности, на котором он должен работать длительное время. Максимальные значения температуры охлаждающей жидкости достигаются при работе дизеля на режиме максимального крутящего момента, на котором рекомендуется работать кратковременно. Рекомендуемая температура охлаждающей жидкости на выходе из рубашки охлаждения тракторного дизеля  $\leq 100$  °С и при переходе на режим максимального крутящего момента не должна превышать 105 °С. Тенденции увеличения крутящего момента дизелей сельскохозяйственных тракторов предъявляют повышенные требования к способности системы охлаждения обеспечивать тепловой режим на всех режимах работы дизеля.

На рисунке 3.4 приведена принципиальная тепловая нагрузочная характеристика системы охлаждения. В диапазоне режима работы двигателя от холостого хода до некоторого значения мощности в массе двигателя и системе охлаждения накапливается теплота, происходит прогрев двигателя до рабочей температуры. Характерно, что после открытия основного клапана термостата интенсивность прогрева уменьшается. В последующем на режиме номинальной нагрузки теплота, поступающая в систему охлаждения, отводится в окружающую среду и тепловое состояние двигателя сохраняется в заданном диапазоне температуры. На режиме максимальной мощности количество теплоты в системе охлаждения несколько увеличивается, соответственно повышаются и температурные показатели двигателя и системы до допустимого предела. Неспособность системы отвести поступающую теплоту приводит к превышению теплового состояния двигателя. На режиме максимального крутящего момента также происходит повышение температурного режима, но не вследствие увеличения тепловой нагрузки, а вследствие уменьшения частоты вращения коленчатого вала, что, прежде всего, влияет на расходные характеристики водяного насоса и вентилятора.

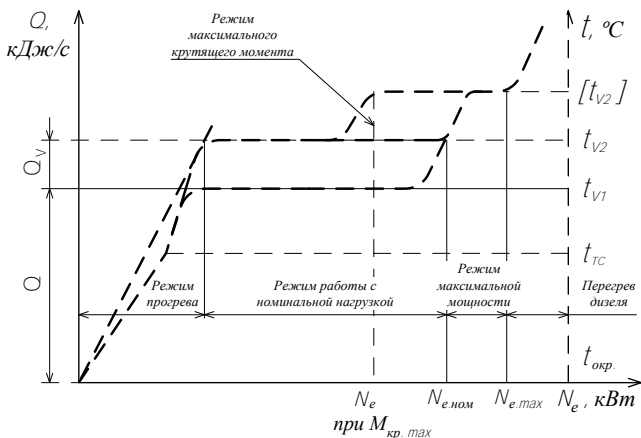


Рисунок 3.4 – Тепловая нагрузочная характеристика системы жидкостного охлаждения двигателя внутреннего сгорания ( $t_{\text{окр}} = \text{const}$ )

Теплота, поступающая в систему охлаждения, – это потери тепловой энергии, снижающие эффективную работу двигателя. Тепловая энергия системы зависит от рабочего процесса, режима работы и конструкции двигателя. В диапазоне работы двигателя от холодного хода до номинальной мощности отмечается увеличение тепловой нагрузки. Наибольшее значение она принимает при номинальной мощности. График функции  $Q_V = f(N_e)$  имеет прямолинейный характер (рисунок 3.5).

График функции  $Q_V = f(N_e)$  характеризует приток теплоты в охлаждающую жидкость в зависимости от мощности двигателя. Тепловая нагрузка в систему охлаждения дизеля Д-245 при одной и той же мощности выше, чем у дизеля Д-243, имеющего естественное всасывание воздуха в цилиндры. Это является следствием применения на дизеле Д-245 турбонаддува всасывающего воздуха, более форсированного процесса сгорания топлива. Увеличение тепловой нагрузки в систему охлаждения при применении турбонаддува у дизеля Д-245 по сравнению с дизелем Д-243 с естественным всасыванием составляет 8,3%. Это - при том, что часть теплоты от поршней и цилиндров перераспределяется в смазочное масло вследствие применения струйного охлаждения поршневой группы. Уменьшение тепловыделения в систему охлаждения Д-245 вслед-

стве охлаждения поршневой группы составляет 3,1...5,74 %, тепловыделение в смазочное масло увеличивается до 28,97 %. Более высокая тепловая нагруженность системы охлаждения дизеля Д-260.1 (рисунок 3.5) является также следствием перераспределения части теплоты смазочного масла в охлаждающую жидкость при охлаждении масла ЖМТ.

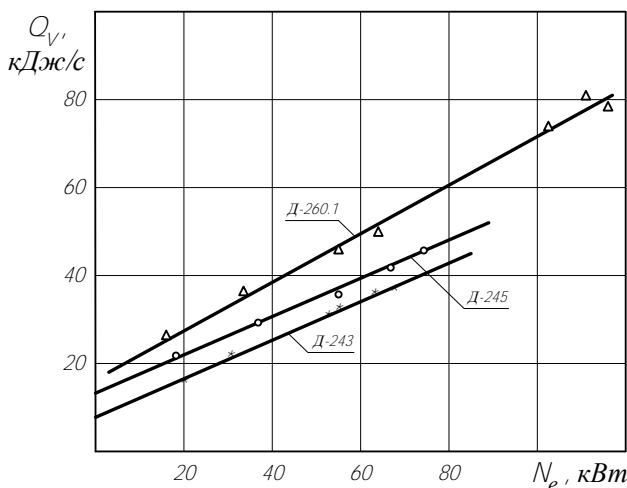


Рисунок 3.5 – Приток теплоты в охлаждающую жидкость дизелей тракторов «БЕЛАРУС»

Экспериментальные исследования составляющих теплового баланса дизелей типоразмерного ряда тракторов «БЕЛАРУС» позволили построить статистический график (рисунок 3.6) зависимости тепловыделения в систему охлаждения на режиме номинальной мощности ряда дизелей. График свидетельствует об увеличении тепловой нагруженности системы охлаждения дизелей при повышении номинальной мощности. Составляющая теплоты охлаждающей жидкости при увеличении нагрузки на 1 кВт увеличивается на 0,23 %. Эта интенсивность увеличения тепловыделения в жидкость является общей закономерностью для всех дизелей. Характерно уменьшение тепловой нагрузки на систему охлаждения при увеличении температуры жидкости, так при увеличении температуры жидкости от 80 до 95 °С тепловая нагруженность уменьшается на 4...6 %.

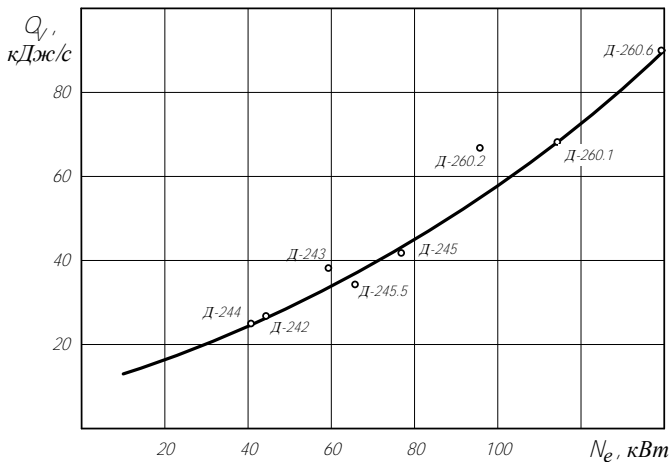


Рисунок 3.6 – Количество теплоты, поступающей в систему охлаждения дизелей тракторов «БЕЛАРУС» на режиме  $N_{e \text{ ном}}$

Более общую оценку тепловой нагруженности системы охлаждения двигателей мобильных машин можно получить при расчете удельной теплоты системы охлаждения. Для анализа и расчетов применим коэффициент равный отношению количества теплоты отдельного составляющего в абсолютных единицах к эффективной мощности двигателя или коэффициент удельного количества теплоты, который рассчитывается по формуле (3.4). Приведенный коэффициент, рассчитанный для некоторого количества двигателей, отражает среднестатистическое значение удельного количества теплоты рассматриваемого составляющего теплового баланса двигателей. Коэффициент удельного количества теплоты системы охлаждения при заданном значении мощности по формуле 3.4 запишем в виде:

$$g_V = \frac{Q_V, \text{ кДж/с}}{N_e, \text{ кВт}}$$

и будем использовать для определения значений составляющих теплоты охлаждающей жидкости. График функции  $g_V = f(Q_V, N_e)$  для отдельно взятого двигателя имеет вид, представленный на рисунке 3.7.

При номинальной мощности коэффициент удельной теплоты принимает наименьшее значение. График функции  $g_V = f(Q_V, N_e)$  для типоразмерного ряда тракторных дизелей при номинальной мощности представляет прямую линию (рисунок 3.8), среднестатистическое значение коэффициента остается одинаковым при номинальной мощности. С достаточной степенью точности тепловую нагрузку на систему охлаждения можно рассчитывать по коэффициенту удельного количества теплоты при известном значении номинальной мощности дизеля.

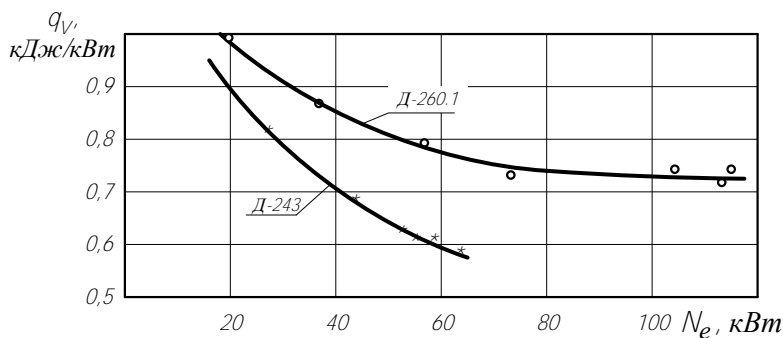


Рисунок 3.7 – Удельная теплота систем охлаждения в зависимости от мощности дизеля

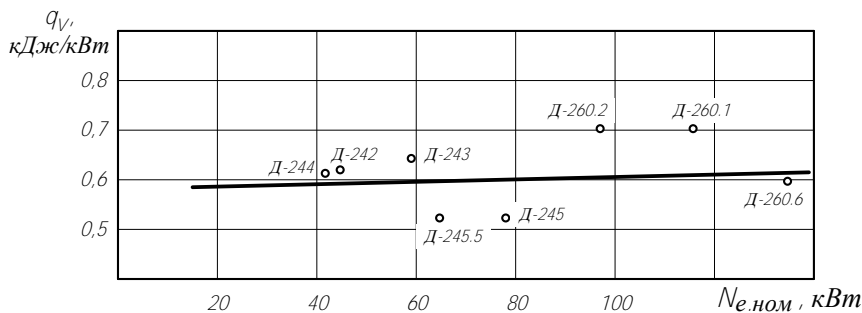


Рисунок 3.8 – Удельная теплота систем охлаждения типоразмерного ряда тракторов «БЕЛАРУС» на режиме номинальной мощности дизеля

Аналитические и экспериментальные исследования тепловой нагрузки на систему охлаждения на примере типоразмерного ряда дизелей тракторов «БЕЛАРУС» позволяют отметить следующее:

- тепловая нагрузка на систему охлаждения определяется режимом работы двигателя и количеством сжигаемого в цилиндрах двигателя топлива;

- тепловая энергия, поступающая в охлаждающую жидкость и смазочное масло и отводимая системой охлаждения, сопоставима с тепловой энергией, превращенной при сгорании топлива в цилиндрах в полезную работу. Суммарная теплота системы охлаждения составляет 52...68% от теплоты, превращенной в эффективную работу;

- рабочий процесс двигателя, применение турбонаддува, способ охлаждения смазочного масла и др. составляют группу конструктивных факторов, влияющих на тепловую нагрузку системы охлаждения; режим работы двигателя является определяющим внешним фактором тепловой нагрузки системы охлаждения;

- количество теплоты в относительных единицах, поступающей в систему охлаждения оснащенных ВМР дизелей, составляет 19,3–23 % и дизелей с ЖМТ – 24–26 %; тепловая нагрузка на систему охлаждения с ЖМТ выше вследствие суммирования теплоты, поступающей в охлаждающую жидкость и смазочное масло;

- среднестатистическое значение коэффициента удельной теплоты системы охлаждения тракторных дизелей составляет  $0,629 \pm 0,022$  кДж/кВт. Это значение коэффициента удельного количества теплоты рекомендуется для расчетов тепловой нагрузки системы охлаждения. В дизелях, оснащенных струйным охлаждением поршневой группы, коэффициент удельного количества теплоты системы охлаждения на 13–16 % меньше по сравнению с дизелями без охлаждения поршневой группы.

- конструкция дизеля, способ охлаждения смазочного масла существенно влияют на тепловую нагрузку на систему охлаждения, так при использовании ЖМТ тепловая нагрузка на систему охлаждения увеличивается на 8–10%.

### 3.2. Тепловые потоки в двигателе

Теплота, выделяемая при сгорании топлива, распределяется согласно внешнему тепловому балансу, часть ее через стенки цилиндров, поршней и других деталей поступает в окружающую среду. Схема циркуляции тепловых потоков в двигателе при сгорании в цилиндрах топлива представлена в развернутом виде на блок-схеме рисунка 3.9. Источниками теплоты в двигателе примем стенки цилиндров, неиспользованная теплота сгорания топлива от которых подлежит удалению. Отток теплоты от источника происходит в массу двигателя, в охлаждающую жидкость, в смазочное масло и затем передается в окружающую среду. Следует отметить, что отвод теплоты охлаждающей жидкостью системы охлаждения в достаточной мере исследован теоретически и экспериментально. Передача теплоты в смазочное масло и отвод ее от него в окружающую среду рассматривать не будем вследствие незначительного влияния этой теплоты на работу системы охлаждения. Отвод теплоты в массу двигателя, ее передача элементами конструкции двигателя и от них в окружающую среду исследован недостаточно, рассмотрены лишь в общем виде тепловые потоки. Отдельные работы [10] по исследованию теплотопердачи от поверхностей стенок блока выполнены в самом общем виде и требуют углубленных исследований, что позволит создать новые направления в развитии систем жидкостного охлаждения двигателей внутреннего сгорания.

Тепловое состояние двигателя оценивается его температурным режимом, который не остается постоянным и зависит от режима его работы, условий эксплуатации, в том числе и от температуры окружающей среды. В двигателе с жидкостным охлаждением отвод теплоты от внутренних полостей осуществляется потоком охлаждающей жидкости, часть теплоты отводится смазочным маслом, часть теплоты от наружных поверхностей двигателя отводится окружающим воздухом. Двигатель является наиболее напряженным агрегатом трактора по тепловому состоянию. Возможны случаи нарушения теплового состояния, приводящие к перегреву или переохлаждению двигателя. Перегрев двигателя приводит к тепловому расширению и возможной потере подвижности деталей поршневой группы, ухудшению наполнения цилиндров и др. При переохлаждении ухудшается смесеобразование, увеличиваются тепловые

потери и интенсифицируется износ деталей. Одним из главных условий, определяющих работу двигателя, является обеспечение его оптимального теплового состояния.



Рисунок 3.9 – Блок-схема оттока теплоты, выделяющейся при сгорании топлива, от двигателя

Тепловое состояние двигателя косвенно характеризует тепловой поток в охлаждающую жидкость и смазочное масло. Увеличение количества теплоты, поступающей к теплоносителям, свидетельствует об



увеличении тепловой напряженности гильз, поршней, головки и т.д. Наиболее нагруженными в тепловом отношении являются детали поршневой группы. Температура деталей является функцией нагрузки и характеризует тепловую напряженность двигателя и отдельных деталей. Температура, например, гильзы цилиндров в верхнем пояске распределяется по окружности гильзы, диаграмма распределения температуры имеет форму эллипса и при температуре жидкости 101 °С составляет 190–205 °С. В нижнем пояске гильзы распределение температуры близко к окружности и составляет 115–130 °С. Температура поршня при этом составляет 250 °С [1]. Изменение мощности дизеля не изменяет характер распределения температуры по высоте гильзы, абсолютное значение температуры с уменьшением мощности снижается.

Тепловые нагрузки заметно возрастают при увеличении давления и температуры воздуха на пуске двигателя. Отмечено увеличение тепловой нагрузки при увеличении угла опережения впрыска топлива. В эксплуатации тепловая напряженность двигателя не остается постоянной и зависит от режимов его работы, условий эксплуатации. С увеличением температуры окружающей среды, отложения накипи на внутренних рубашки охлаждения, трубок радиатора, загрязнение наружных поверхностях блока, радиатора также увеличивают тепловую напряженность. Изменение мощности двигателя при работе трактора приводит к изменению теплового потока в охлаждающую жидкость и смазочное масло, а изменение частоты вращения коленчатого вала двигателя – к изменению расхода теплоносителей – охлаждающей жидкости, смазочного масла и воздуха.

Показатели, характеризующие работу тракторного двигателя – экономичность, срок службы и надежность в значимой мере зависят от способности системы охлаждения поддерживать заданный температурный режим двигателя независимо от нагрузки, частоты вращения коленчатого вала, а также температуры окружающей среды. Температуру охлаждающей жидкости на выходе из двигателя при температурном режиме, обеспечивающем наиболее эффективные показатели двигателя, принято считать рабочей.

При работе двигателя на стенки цилиндров тепловая нагрузка воздействует циклически в предельно малые промежутки времени. Так время совершения одного рабочего цикла дизельного двигателя

примерно составляет  $5 \cdot 10^{-2} c$ . За этот промежуток времени совершаются четыре такта – впуск, сжатие, рабочий ход и выпуск. При такте впуска тепловой поток имеет переменное по направлению значение, в начале такта тепловой поток направлен в сторону геометрической оси цилиндра и теплота нагретых поверхностей цилиндра передается свежему заряду воздуха или горючей смеси. Одновременно поток охлаждающей жидкости отводит теплоту от наружных поверхностей цилиндра. При такте сжатия тепловой поток увеличивается и направлен в сторону цилиндров. Сгорание сжатого заряда рабочей смеси повышает температуру газов в цилиндре до наибольшего значения и интенсифицирует увеличение тепловой нагрузки на стенки цилиндра. Наибольшая тепловая нагрузка на стенки цилиндра имеет место при сгорании горючей смеси и такте расширения. При такте выпуска удаляются отработавшие газы, являющиеся источником теплоты, температура поверхности цилиндра снижается и тепловая нагрузка на поверхности также снижается.

Периодичность происходящих тепловых изменений строго регламентируется и осуществляется механизмами кривошипно-шатунной и поршневой групп. Промежутки времени изменения периодичности крайне малы, за время одного цикла или два оборота коленчатого вала у одноцилиндрового 4-тактного двигателя происходит один всплеск повышения температурного поля. Воздействия тепловой энергии на твердое тело, выражающееся в увеличении температуры его через некоторые промежутки времени называют тепловыми волнами [6, 11]. В двигателе тепловая волна возникает при такте сжатия, в конце которого происходит сгорание топлива и температура в цилиндре резко увеличивается. Периодичность тепловой волны определяется тактностью рабочего процесса и числом цилиндров. С увеличением числа цилиндров периоды между тепловыми волнами уменьшаются и тепловой поток на стенки цилиндров приближается к постоянно действующему.

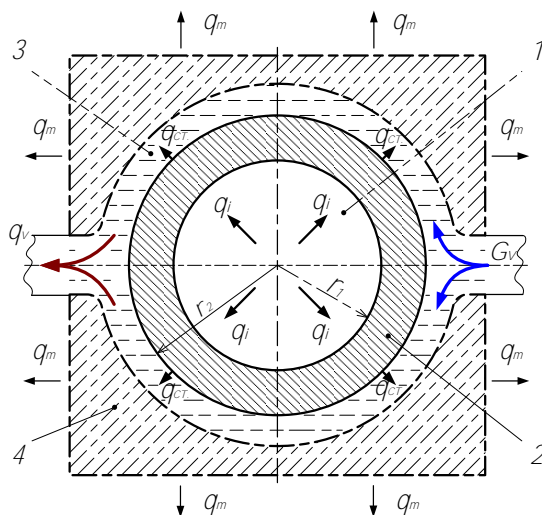


Рисунок 3.10 – Схема тепловых потоков от цилиндра двигателя

Схема тепловых потоков от цилиндра в блоке двигателя представлена на рисунке 3.10. Теплота от источника 1 – горючие газы рабочей смеси передается внутренним поверхностям цилиндров 2 и путем теплопроводности переносится к наружным поверхностям этих цилиндров. От наружных поверхностей цилиндров теплота поступает в окружающую цилиндры охлаждающую жидкость 3 и массу 4 двигателя, охлаждающая жидкость является составляющей общей массы двигателя. Температуры массы двигателя и жидкости повышаются. Охлаждающая жидкость, циркулирующая по замкнутому контуру между двигателем и радиатором, переносит часть теплоты к радиатору. Температура массы двигателя повышается не только от теплоты, поступающей через цилиндры, но и от теплоты отработавших газов, которая поступает в массу деталей выпускного тракта и путем теплопроводности распространяется по всей массе двигателя. Часть теплоты массы двигателя конвективным путем поступает в окружающую среду от наружных поверхностей блока двигателя.

Тепловые потоки в массе двигателя не имеют определенной направленности – они могут быть перекрестными, встречными и

одной направленности. В общем случае теплота передается от более нагретых частей и деталей двигателя к менее нагретым. Если рассматривать двигатель и окружающую среду единым целым, наименьшей температурой обладает окружающая среда, в нее и переносится теплота от двигателя охлаждающей жидкостью, смазочным маслом и отработавшими газами, охлаждая его.

Примем, что температура массы работающего двигателя по всему объему одинакова, температура охлаждающей жидкости, являющаяся составляющей этой массы, равна температуре массы ( $t_m = t_{V2}$ ). Температура массы двигателя и температура окружающей среды не равны, т.е. температура среды меньше температуры двигателя, перепад температур равен  $\Delta t_{m-c} = t_m - t_{окр}$ . Это условие определяет, что часть теплоты от наружных поверхностей двигателя поступает в окружающую среду. Часть теплоты от цилиндров двигателя переносится принудительно циркулирующей жидкостью к радиатору. Это количество теплоты определяется перепадом температуры охлаждающей жидкости на выходе из рубашки охлаждения и на входе в нее после охлаждения в радиаторе  $\Delta t_V = (t_{V2} - t_{V1})$ . Оставшаяся теплота в массе двигателя определяет температурный режим и его тепловое состояние или тепловую нагруженность. При работе двигателя процесс поступления теплоты в массу двигателя, передачи части ее в окружающую среду от наружных поверхностей и охлаждающей жидкостью бесперепытен. Количество теплоты, поступающей в массу двигателя, как показано выше, не постоянно и зависит от ряда факторов.

Тепловой баланс двигателя после запуска при прогреве состоит из двух составляющих – это затраты тепловой энергии сгорания топлива на внутренние потери, включающие затраты энергии на привод вспомогательных агрегатов (водяной, масляный и топливный насосы, вентилятор и др.) и нагрев массы двигателя до рабочей температуры. Тепловой баланс двигателя при прогреве запишем в виде:

$$Q_T = \sum Q_{i,nom} + Q_m,$$

где  $\sum Q_{i,nom}$  – суммарные внутренние потери тепловой энергии двигателя;  $Q_m$  – теплота, поступающая в массу двигателя при прогреве.

Распределение теплоты, поступающей в двигатель или внутренний баланс теплоты, после прогрева в общем виде представим как

$$Q_d = Q_m + Q_V + Q_{F\delta_l},$$

где  $Q_d$  – суммарная теплота двигателя;  $Q_V$  – теплота, поступающая в охлаждающую жидкость;  $Q_{F\delta_l}$  – теплота, отводимая от наружных поверхностей блока в окружающую среду.

Составляющая  $Q_m$  равна теплоте, накопленной массой двигателя, в том числе и находящейся в нем охлаждающей жидкостью при прогреве, и определяет тепловое состояние двигателя. Теплота, поступающая при работе двигателя и превышающая эту составляющую, отводится потоком циркулирующей жидкости в окружающую среду. Составляющая  $Q_V$  равна количеству теплоты, отводимой охлаждающей жидкостью. Составляющая  $Q_{F\delta_l}$  равна количеству теплоты, отводимой от наружных поверхностей двигателя и зависит от перепада температур поверхностей блока и окружающей среды.

Как известно, процесс теплообмена сопровождается изменением температуры в пространстве и во времени. Совокупность всех мгновенных значений температуры для каждой точки исследуемого пространства принято называть температурным полем. Температурное поле, которое изменяется во времени, называется нестационарным, оно характерно для двигателя при прогреве после запуска. Прогрев двигателя после запуска до рабочей температуры можно разделить на несколько этапов. Вначале происходит накопление теплоты массой двигателя и охлаждающей жидкостью, которые прогреваются от температуры окружающей среды до температуры открытия клапана термостата. Охлаждающая жидкость на первоначальном этапе циркулирует по малому кругу циркуляции и теплота ее нагрева суммируется с теплотой массы двигателя. Температура охлаждающей жидкости ниже рабочей, температурный режим жидкости неустановившийся, нестационарный. Теплота, поступающая от стенок цилиндров, продолжает прогревать массу двигателя, температура жидкости повышается до начала открытия основного клапана термостата. После открытия клапана термостата часть поступающей в жидкость теплоты отводится в окружающую среду через

радиатор потоком воздуха. Неравенство подводимой к массе теплоты и отводимой охлаждающей жидкостью способствует прогреву двигателя и количество теплоты массы продолжает увеличиваться, повышается и температура жидкости.

На следующем этапе – количество теплоты, отводимое охлаждающей жидкостью, устанавливается равным количеству теплоты, поступающему от цилиндров в единицу времени, температурный режим массы двигателя и охлаждающей жидкости нормализуется, температура массы двигателя и охлаждающей жидкости стационарна.

Уравнение распределения теплоты после прогрева двигателя при установившемся стационарном температурном режиме будет иметь вид

$$Q_d = (Q_m + \delta Q_m) - (Q_V + Q_{F.бл.}).$$

Поступающее в массу двигателя количество теплоты равно сумме количества теплоты, отводимой охлаждающей жидкостью и наружными стенками блока, т.е.  $\delta Q_m = Q_V + Q_{F.бл.}$ . Тепловой поток от двигателя определяется значениями теплоты, отводимой охлаждающей жидкостью и поверхностями блока.

После прогрева двигателя при установившемся температурном режиме температурное поле всей массы двигателя и охлаждающей жидкости не изменяется со временем. Внутренний тепловой баланс двигателя при стационарном температурном режиме будет иметь вид

$$Q_d = Q_m + Q_{cm} - (Q_V + Q_{F.бл.}),$$

где  $Q_{cm}$  – составляющая теплоты, поступающей от стенок цилиндров в массу и охлаждающую жидкость, численно равная отводимой от двигателя теплоте охлаждающей жидкостью, смазочным маслом и воздухом, циркулирующим вокруг поверхностей двигателя под капотом. При работе двигателя и его стационарном температурном режиме теплота, поступающая от стенок цилиндров, будет отводиться и температурный режим двигателя остается неизменным.

Тепловое состояние двигателя стационарное или  $Q_d = const$ . Однако, это не означает, что оно неизменно. Под воздействием внешних факторов изменяется режим работы двигателя, при котором изменяется количество топлива, подаваемого в цилиндры и, соответственно, изменяется количество теплоты, поступающее в массу. Температура массы двигателя и охлаждающей жидкости переменны, однако воздействие внешних факторов не вызывает резкого колебания температуры. Рабочая температура жидкости находится в пределах принятых допускаемых значений и составляет  $t_{V2} = 93 - 98 \text{ } ^\circ\text{C}$ .

Количество теплоты, поступающее в массу двигателя при прогреве, определяется как

$$Q_m = \bar{c}_{pm} m (\bar{t}_m - \bar{t}_{W.MO}), \quad (3.5)$$

где  $\bar{c}_{pm}$  – средняя теплоемкость материала массы двигателя;  $m$  – расчетная масса двигателя;  $\bar{t}_m$  – средняя температура массы двигателя после прогрева, при установившемся стационарном тепловом режиме ( $\bar{t}_m = t_{V2}$ );  $\bar{t}_{W.MO}$  – средняя температура воздуха под капотом в моторном отделении, при запуске двигателя принимается  $\bar{t}_{W.MO} = t_{OKP}$ .

Расчет массы двигателя рассчитывается, исходя из его объема. Поскольку объемная плотность двигателя не одинаковая, в нем имеются полости рубашки охлаждения и др., вводится коэффициент пористости массы  $\mu_d$ . Тогда расчетная масса двигателя

$$m = \mu_d \rho_m V_d,$$

где  $\rho_m$  – средняя плотность материала массы двигателя. Коэффициент пористости двигателя принимается  $\mu_d = 0,6$  [10, 14].

Изменение температуры массы двигателя характеризуется перепадом температуры, равным  $\Delta t_m = \bar{t}_m - \bar{t}_{W.MO}$ . Тепловой поток определяется количеством теплоты, поступающей в массу двигателя, и рассчитывается по формуле (3.5). Объемная плотность теплового потока массы двигателя

$$q_m = \frac{Q_m}{V_d} = c_{pm} \rho_m (\bar{t}_m - \bar{t}_{W.MO}). \quad (3.6)$$

Уравнение (3.6) является математическим выражением закона теплопроводности – закона Фурье, по которому скалярная величина плотности теплового потока равна:

$$q = -\lambda \frac{\partial t}{\partial n}. \quad (3.7)$$

Множитель пропорциональности  $\lambda$  в уравнении (3.7) равен  $\lambda = c_{pm} \rho_m \mu_d$  и является физическим параметром материала массы двигателя, характеризует теплопроводность материала  $\lambda_m = q_m / \Delta \bar{t}_m$ .

Температура массы двигателя перед пуском равна температуре окружающей среды. Следовательно, чем ниже температура окружающей среды, тем больше теплоты расходуется на прогрев массы двигателя до рабочей температуры, что следует из уравнения (3.6). При этом теплота, поступающая в массу двигателя, полностью не удерживается в массе, часть теплоты прогрева путем конвекции от поверхностей блока-картера передается окружающему воздуху под капотом.

Охлаждающая жидкость, циркулирующая в рубашке охлаждения и вокруг наружных поверхностей цилиндров, является промежуточной средой между оставшейся массой двигателя и цилиндрами – источниками теплоты. Между наружными стенками гильз цилиндров и охлаждающей жидкостью существует температурный перепад равный разности температур наружных поверхностей цилиндров и охлаждающей жидкости на входе в двигатель –  $(t_{CT.1} - t_{V1})$ . Количество теплоты, поступающее от наружных поверхностей гильз цилиндров путем конвективного теплообмена, определяет количество теплоты, поступающее в охлаждающую жидкость

$$Q_{CT} = \alpha_{CT} F_{CT} (t_{CT.1} - t_{V1}) \quad (3.8)$$



где  $\alpha_{CT}$  – коэффициент теплоотдачи от поверхности цилиндров в охлаждающую жидкость;  $F_{CT}$  – площадь наружной поверхности гильз цилиндров. Плотность теплового потока от стенок гильз цилиндров определяется по уравнению Ньютона-Рихмана

$$q_{F.CT} = \frac{Q_{CT}}{F_{CT}} = \alpha_{CT}(t_{CT1} - t_{V1}). \quad (3.9)$$

Следует признать, что теплота от стенок цилиндров не полностью передается в охлаждающую жидкость, часть теплоты поступает в том числе и от жидкости в массу двигателя и отводится воздухом под капотом от наружных поверхностей блока. Тепловой баланс распределения теплоты от стенок цилиндров работающего двигателя при стационарном тепловом состоянии имеет вид:

$$Q_{CT} = Q_V + Q_{F.бл}.$$

Поскольку теплота, отводимая охлаждающей жидкостью равна  $Q_V = c_{pV}G_V(t_{V2} - t_{V1})$ , то тепловой поток единицы объема жидкости равен:

$$q_V = \frac{Q_V}{V_{GV}} = c_{pV}\rho_V(t_{V2} - t_{V1}),$$

где  $V_{GV}$  – объемный расход жидкости.

### 3.3. Тепловые потоки от поверхности блока под капотом

Объем моторного отделения при полном капотировании или при установке боковин капота можно рассматривать как отсек ограниченного объема, отделенный от окружающего пространства. Отделение двигателя от окружающего пространства стенками капота существенно изменяет условия работы и его температурный режим. Двигатель в моторном отделении под капотом можно рассматривать как одиночное

тепловыделяющее тело, помещенное в ограниченное пространство. Поверхностями теплообмена являются наружные поверхности блока. Теплообмен осуществляется при обтекании блока потоком воздуха, нагнетаемого вентилятором. Температура нагнетаемого воздуха выше температуры воздуха окружающей среды, так как нагнетаемый воздух нагревается в сердцевине радиатора охлаждающей жидкостью, но ниже температуры поверхностей блока. Теплообмен происходит путем конвективного теплопереноса при вынужденном течении массы воздуха вдоль наружных поверхностей блока. Вследствие низкой скорости движение воздуха имеет ламинарный характер, однако, выступающие отдельные детали, узлы двигателя создают завихрения воздуха, затенения, в которых образуются застойные зоны. Закономерности конвективного теплообмена одиночных тел в ограниченном пространстве, разработанные О. Кришером [12] наиболее приемлемы для рассмотрения теплообмена от двигателя под капотом. В качестве характерного геометрического размера предложена длина обтекания, равная среднему пути движущей среды вдоль поверхности обтекаемого тела.

Зная теплотехнические и геометрические параметры моторной установки, а также параметры потока воздуха под капотом, соизмеримого с производительностью вентилятора, можно определить количество теплоты, выделяемое поверхностями блока методом аналитического расчета. Известна теорема Дюмеля [13] определения плотности теплового потока от поверхности блока двигателя, однако использование этой теоремы при выполнении расчетов затруднено. Выполненные теоретические и экспериментальные исследования [10, 32, 33] позволяют разработать алгоритм расчета теплообмена от поверхностей блока двигателя. Схема потоков теплоты и движения теплоносителей под капотом моторной установки приведена на рисунке 3.11. Теплообмен между поверхностями блока и воздухом непосредственно связан с объемом воздушных масс, омывающих поверхности блока. Характер их движения формирует параметры теплового поля под капотом.

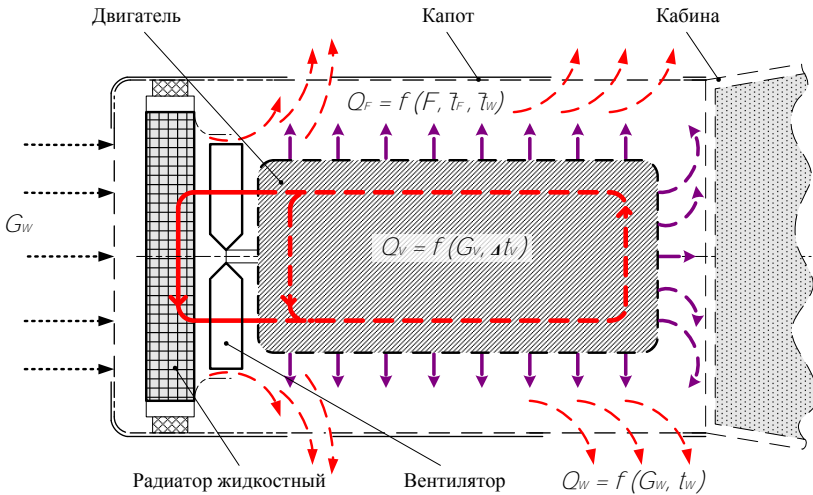


Рисунок 3.11 – Схема потоков теплоты от блока двигателя под капотом моторного отделения

Анализируя геометрические формы тепловыделяющих поверхностей двигателя можно сделать заключение, что элементы конструкции двигателя, значительно выступающие от поверхности блока, будут создавать в процессе движения воздушных масс застойные участки, а также зоны местного завихрения, что в результате приведет к увеличению коэффициента аэродинамического сопротивления при движении потока воздуха. Режим движения воздушного теплоносителя под капотом имеет характер, приближенный к турбулентному.

Количество теплоты, отводимое от поверхностей блока потоком воздуха, рассчитывается по формуле

$$Q_{F_{\text{обл.}}} = \alpha_F F_{\text{обл.}} (t_F - t_{\text{вл.}}), \quad (3.10)$$

где  $\alpha_F$  – коэффициент теплоотдачи наружных поверхностей блока двигателя;  $F_{\text{обл.}}$  – поверхность теплообмена блока двигателя;  $t_F$  – температура на поверхности теплообмена;  $t_{\text{вл.}}$  – температура воздуха на входе под капот, равная температуре воздуха на выходе из сердцевины радиатора.

Температура поверхности блока переменна и изменяется от  $t_{F1}$  до  $t_{F2}$ . В этом случае рекомендуется [12] применять такой параметр, как эффективная (средняя постоянная) температура поверхности. Эффективная температура поверхности теплообмена определяется из уравнения

$$\frac{t_F - t_{W1}}{t_F - t_{W2}} = \left( \frac{t_{F1} - t_{W1}}{t_{F2} - t_{W2}} \right)^{\frac{1}{\left( 1 - \frac{t_{F2} - t_{F1}}{t_{W2} - t_{W1}} \right)}}$$

Следует полагать, что при установившемся постоянном режиме работы двигателя и неизменном температурном режиме будет иметь место равенство ( $t_F = t_{F1}$ ).

Уравнение 3.10 запишем в виде:

$$Q_{F.бл.} = \alpha_F F_{бл} \frac{t_{W2} - t_{W1}}{\ln \frac{t_F - t_{W1}}{t_F - t_{W2}}}. \quad (3.11)$$

В уравнении 3.11 коэффициент теплоотдачи  $\alpha_S$  определим через безразмерный коэффициент теплоотдачи Нуссельта

$$\alpha_S = \frac{\lambda Nu_D^*}{D_{ЭКВ}}. \quad (3.12)$$

Множитель  $\lambda$  является физическим параметром материала поверхности теплообмена и характеризует теплопроводность материала ( $\lambda = q_{бл} / \Delta t_{F-W}$ ). Для определения числа Нуссельта тела в форме параллелепипеда, размещенного в ограниченном объемном пространстве и обтекаемым потоком воздуха, рассчитываем число Рейнольдса

$$Re_{L^*} = \frac{\bar{\omega}_W L^*}{\nu}, \quad (3.13)$$

где  $\nu$  – кинематическая вязкость среды. В уравнении 3.13 средняя эффективная скорость потока воздуха  $\bar{\omega}_W$ , соотнесенная к объему воздуха, нагнетаемого вентилятором через среднеинтегральную свободную площадь канала  $S$ , равна:

$$\bar{\omega}_W = \frac{V_W}{S},$$

где  $V_W$  – объем воздуха, перемещаемого крыльчаткой вентилятора, м<sup>3</sup>/ч.

Безразмерный коэффициент теплоотдачи Нуссельта определяется в зависимости от характера движения воздушных масс [12]:

- при  $(\text{Re}_{L^*} < 10^3)$ , расчет проводится по формуле Польгаузена:

зена:

$$Nu_{L^*} = 0,664 \sqrt[3]{\text{Pr}} \sqrt{\text{Re}_{L^*}};$$

- при  $(\text{Re}_{L^*} > 10^5)$ , расчет проводится по формуле Блазиуса

$$Nu_{L^*} = \xi \frac{0,0296 \text{Re}_{L^*}^{0,8} \text{Pr}}{1 + 1,58(\text{Pr} - 1) \text{Pr}^{-0,25} \text{Re}_{L^*}^{-0,1}},$$

где  $\text{Pr}$  – число Прандтля, для воздуха равно 0,72;  $\xi$  – интегрирующий коэффициент, при  $\text{Pr} = 0,72$  равный 1,27.

Эквивалентный диаметр в формуле (3.12) определяется по уравнению:

$$D_{\text{ЭКВ}} = \frac{4SL^*}{F_{\text{от}}}, \quad (3.14)$$

Геометрические параметры канала потока воздуха под капотом в формуле (3.14) определяются исходя из имеющихся геометрических

размеров двигателя и капота моторного отделения по расчетной схеме (рисунок 3.12). Значение среднеинтегральной площади свободного поперечного сечения определяется по формуле:

$$S = S_0(1 - \psi),$$

где  $S_0$  – площадь свободного поперечного сечения потока воздуха согласно схеме рисунка 3.12 определяется, как  $S_0 = b_2 h_2 = b_1 h_1$ ;  $\psi$  – коэффициент компактности или объемная часть канала, занимаемая элементами конструкции и оснастки двигателя, принимаемый равным 0,15...0,20.

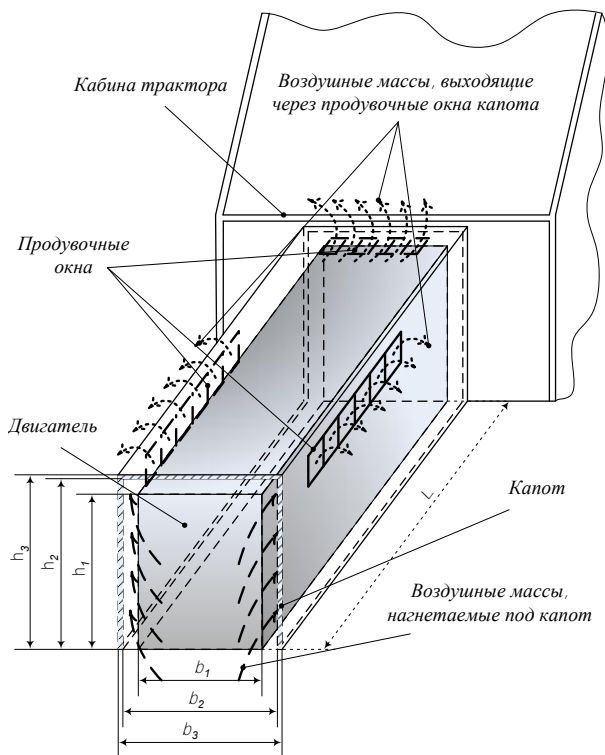


Рисунок 3.12 – Расчетная схема к определению теплоотдачи от поверхностей блока двигателя под капотом

Средний путь движущихся воздушных масс вдоль поверхности теплообмена определяется как частное от деления площади поверхности теплообмена на периметр плоскости проекции блока в направлении течения теплоносителя:

$$L^* = \frac{F_{\bar{\sigma}l}}{P_{\bar{\sigma}l}}. \quad (3.15)$$

При расчете площади теплообмена  $F_{\bar{\sigma}l}$  исключим площади поверхности блока, относящиеся к масляному картеру и прилегающие к плоскости кабины ввиду незначительного участия этих поверхностей в процессе теплообмена, согласно приведенной схеме  $F_{\bar{\sigma}l} = b_1 L + 2(h \cdot L) + b_1 h_1$ .

При расчете периметра плоскости проекции блока  $P_{\bar{\sigma}l}$  учитываются как элементы искусственных шероховатостей, так и элементы оснастки и комплектации двигателя, приводящие к срыву пограничного слоя и турбулизации воздушных масс, путем введения поправочного коэффициента

$$\chi = 1,04 \text{Pr}^{0,04} \frac{\psi}{e^{0,85a}},$$

где  $a = \frac{b_1/h_1}{13}$  при  $\frac{b_1}{h_1} < 13$  и  $a = \frac{13}{b_1/h_1}$  при  $\frac{b_1}{h_1} > 13$ . Тогда периметр

плоскости проекции блока будет определяться из соотношения

$$P_{\bar{\sigma}l} = \Sigma P_{\bar{\sigma}l} \cdot \chi,$$

где  $\Sigma P_{\bar{\sigma}l}$  – суммарный периметр поверхности блока согласно приведенной расчетной схеме за вычетом упомянутых ранее поверхностей,  $\Sigma P_{\bar{\sigma}l} = 6(L + h_1) + 4b_1$ .

При подстановке в формулу (3.15) приведенных коэффициентов и поправок средний путь движущихся воздушных масс вдоль поверхности теплообмена блока двигателя можно представить в виде:

$$L^* = \frac{b_1 h_1 + b_1 L + 2 h_1 L}{\chi [4 b_1 + 6 (h_1 + L)]}.$$

Количество теплоты, отведенное от поверхностей блока, равно количеству теплоты, воспринятому потоком воздуха ( $Q_{\text{отл}} = Q_W$ ). В развернутом виде тепловой баланс запишем в виде:

$$\alpha_F F_{\text{отл}} (t_F - t_{W1}) = \bar{w}_W S C_{pW} \rho_W (t_{W2} - t_{W1}). \quad (3.16)$$

Аналитические расчеты и построение графиков функций определения теплоотдачи от поверхности блока выполним на примере трактора «БЕЛАРУС-3022ДВ» с дизелем International DTA 530E (1-308) / DDC S 40E. Число Рейнольдса, рассчитанное по формуле 3.13, при расходе воздуха 5 м<sup>3</sup>/с и скорости воздуха в канале 19,665 м/с равно  $Re_{L^*} = 601930$ . Число Нуссельта в этом случае при  $Re_{L^*} > 5 \cdot 10^5$  рассчитывается по формуле Блазиуса и равно  $Nu_{L^*} = 1303,2$ . При имеющихся геометрических параметрах воздушного канала рассчитанный по формуле 3.15 коэффициент теплоотдачи  $\alpha_S = 154,67$  Вт/м<sup>2</sup>·К. На номинальном режиме работы дизеля теплоотдача от поверхностей блока, рассчитанная по формуле 3.10, равна  $Q_{F\text{отл}} = 11415,07$  Вт, что составляет 4,2% от тепловой энергии, образующейся при сгорании вводимого в цилиндры топлива.

Следует полагать, что расход воздуха в воздушном канале под капотом меньше расчетного или прокачиваемого крыльчаткой вентилятора, вследствие удаления части его в нижней плоскости дизеля, не ограниченной капотным строением, и через зазоры и щели в боковинах капота. График расчетной зависимости теплоотдачи от поверхностей блока при изменении расхода и скорости воздуха (рисунок 3.13) показывает прямую пропорциональность теплоотдачи от расхода воздуха и ее уменьшение при снижении расхода теплоносителя.



Средняя эффективная температура на поверхности блока находится в прямой зависимости от режима работы дизеля и количества теплоты, поступающей в его массу. Графическая зависимость теплоотдачи от поверхностей в функции от средней эффективной температуры также имеет прямолинейную зависимость, теплоотдача увеличивается при увеличении расхода воздуха (рисунок 3.14).

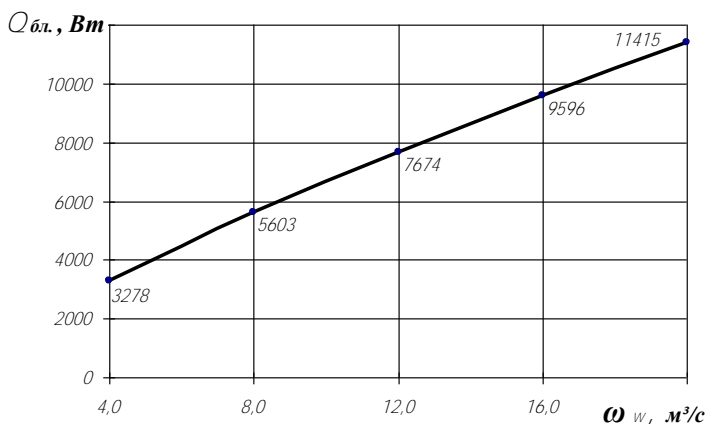


Рисунок 3.13 – Теплоотдача от поверхностей блока дизеля трактора «БЕЛАРУС-3022ДВ» в зависимости от скорости и объема воздуха под капотом

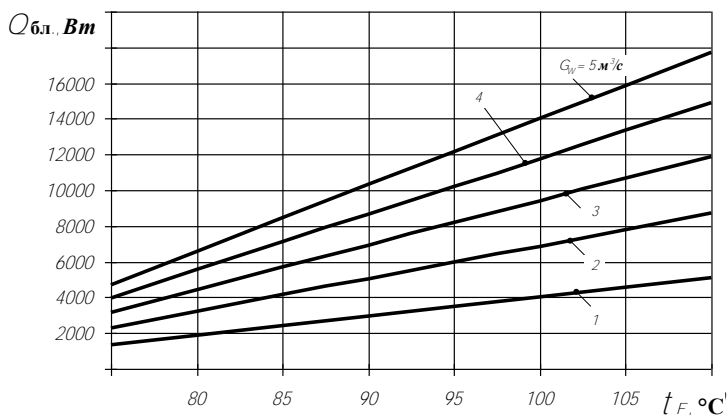


Рисунок 3.14 – Теплоотдача от поверхностей блока дизеля трактора «БЕЛАРУС-3022ДВ» в зависимости от температуры на поверхности и расхода воздуха

В заключении следует отметить, что проведенные аналитические исследования теплоотдачи от поверхностей блока свидетельствуют о пропорциональном увеличении интенсивности отвода теплоты в функции исследуемых параметров, что следует и при рассмотрении приведенных расчетных формул и расчетного графика зависимости теплоотдачи от поверхностей блока в зависимости от перепада температур поверхности и воздуха под капотом (рисунок 3.15). Исследования показали, что на охлаждение двигателя значимое влияние имеет и теплообмен между поверхностями блока и воздухом под капотом. Так, теплоотдача от поверхностей блока составляет 13,2% от теплоты, поступающей в охлаждающую жидкость, т.е. теплообмен от поверхностей блока следует рассматривать как часть процесса охлаждения двигателя.

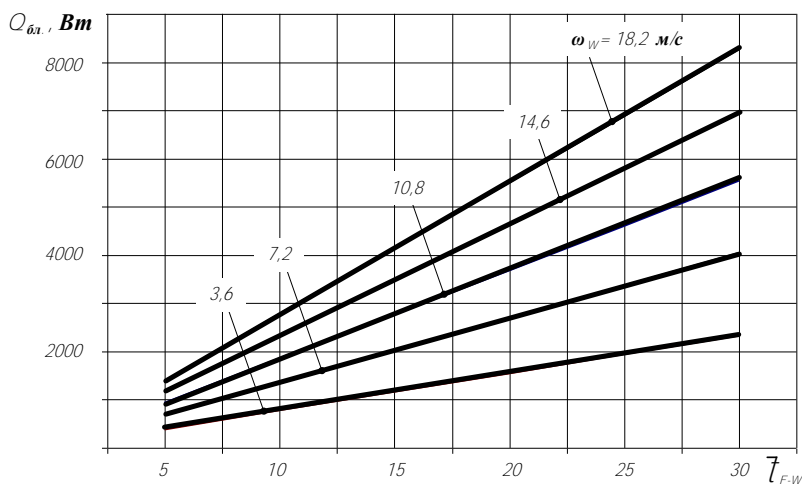


Рисунок 3.15 – Теплоотдача от блока дизеля трактора «БЕЛАРУС-3022ДВ» в зависимости от перепада температур поверхности теплообмена и воздуха под капотом

Отводимое количество теплоты от поверхностей блока при снятии теплового баланса двигателя и исследованиях системы охлаждения не учитывается. Между расчетным количеством теплоты сгорания топлива и количеством суммы составляющих теплового баланса имеют место неучтенная разность. Это количество теплоты принято называть остаточным членом, который составляет 4,9–9,0% от обще-

го расчетного количества теплоты, способного выделиться при полном сгорании топлива. Неучтенные потери не поддаются экспериментальному измерению при снятии теплового баланса. По нашему мнению, отводимая от поверхностей блока теплота является частью остаточного члена теплового баланса.

### 3.4. Теплообмен в радиаторе

Теплорассеивающим устройством в системах жидкостного охлаждения двигателей, предназначенным для отвода теплоты от охлаждающей жидкости к окружающему воздуху, является радиатор. Радиатор – это теплообменник типа «жидкость – воздух». По принципу работы радиатор является теплообменником поверхностного типа, рекуперативного действия. В теплообменниках этого типа теплоносители – жидкость и воздух движутся одновременно относительно разделяющей их стенки. В системах охлаждения применяется, как правило, перекрестное направление движения теплоносителей.

Радиатор состоит из двух резервуаров – нагнетательный и сливной, т.е. верхний и нижний бачки, между которыми устанавливается теплорассеивающая решетка – сердцевина. Сердцевина выполнена из множества трубок с минимальным поперечным сечением для прохода жидкости. На трубках снаружи или между ними устанавливаются охлаждающие, рассеивающие теплоту элементы.

Радиатор на тракторах и автомобилях, как правило, устанавливается в моторном отсеке двигателя перед вентилятором вертикально. Такая компоновка радиатора широко используется и является классической.

Радиатор обладает большой поверхностью теплообмена. Основной теплопередающий элемент – сердцевина. Бачки радиатора изготавливаются также из теплопередающего материала, имеют развитую поверхность и от них также теплота отводится в окружающую среду.

В нагнетательный бачок из рубашки охлаждения происходит слив нагретой жидкости. Из нагнетательного бачка нагретая жидкость поступает в охлаждающие трубки, движение жидкости в бачке вынужденное. Процессы слива жидкости в бачок и поступление ее в охлаждающие трубки приводят к завихрению слоев жидкости,

перемешиванию ее с содержащимися в бачке воздухом и парообразными фракциями.

В системах охлаждения с расширительным контуром жидкость полностью заполняет полость нагнетательного бачка, выталкивая воздух в расширительный бачок. Парообразные фракции, поступаая из рубашки охлаждения, конденсируются. Поток жидкости из рубашки охлаждения через нагнетательный бачок к сердцевине становится сплошным, без разрыва воздушными и паровыми пузырями, что обеспечивает эффективность охлаждения ее в сердцевине.

В поперечном сечении сердцевина состоит из множества трубок, внутренние полости которых образуют каналы для жидкости. Сечение одной трубки выполнено овальным, боковые стороны – прямыми. Струя жидкости в трубке имеет сечение  $4,62 \cdot 10^{-5} \text{ м}^2$ . Поток жидкости при поступлении в сердцевину из верхнего бачка делится на множество струй. При вертикальном расположении радиатора жидкость из верхнего в нижний бачок поступает вследствие давления, создаваемого насосом, и гравитационных сил. Скорость жидкости в сердцевине зависит от расходных параметров водяного насоса и поперечного сечения каналов в сердцевине.

Из сердцевины жидкость сливается также в виде множества струй, перемешивается, заполняя нижний бачок. Под действием крыльчатки водяного насоса создается направленное движение потока и жидкость нагнетается в рубашку охлаждения. В верхнем и нижнем бачках радиатора движение жидкости турбулентное, в трубках сердцевины – в большей степени ламинарное. Однако имеется в верхней части трубки переходная зона с турбулентным характером движения. Распределение скорости движения жидкости по длине трубки показано на рисунке 3.16.

В системе охлаждения происходит непрерывный перенос теплоты от источника – цилиндров двигателя к охладителю – радиатору. Радиатор рассеивает теплоту в окружающую среду. Содержание паров и воздуха в системе охлаждения незначительное, поэтому можно считать, что охлаждающая жидкость является однофазной. Для удаления теплоты от радиатора используется воздушный теплоноситель, на перекачку которого также затрачивается энергия. Перенос теплоты и рассеивание ее в окружающую среду при охлаждении двигателя является энергозатратным процессом.

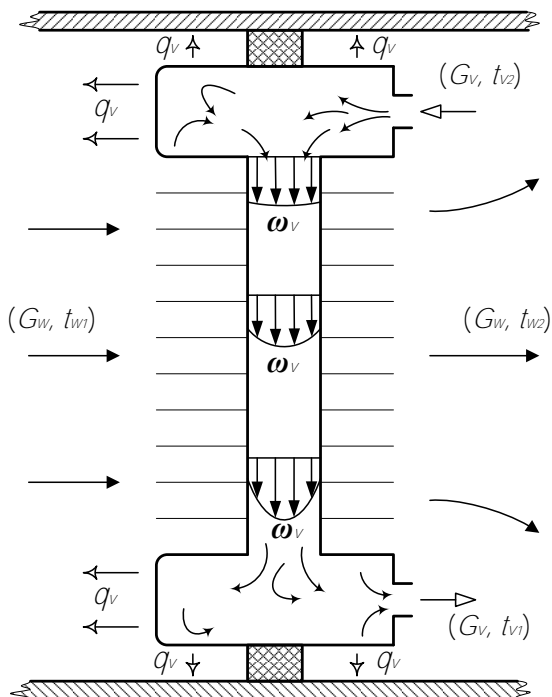


Рисунок 3.16 – Схема тепловых потоков в радиаторе

Теплообмен в радиаторе с достаточной для практических расчетов точностью можно рассматривать как процесс, протекающий при постоянном давлении ( $p = const$ ). При установившемся температурном режиме системы охлаждения тепловой баланс в радиаторе запишем в виде:

$$Q_V = Q_{V1} + Q_{V2} + Q_{V3},$$

где  $Q_{V1}$  – теплота, отводимая от радиатора через поверхности стенок верхнего бачка;  $Q_{V2}$  – теплота, отводимая поверхностями охлаждения сердцевины;  $Q_{V3}$  – теплота, отводимая от радиатора через поверхности стенок нижнего бачка.

Схема тепловых потоков в радиаторе приведена на рисунке 3.16. Теплообмен в бачках радиаторов является сложным и определяется особенностями движения жидкости. Бачки радиатора представляют расширенный объем по сравнению с поперечным сечением патрубков подвода и отвода от радиатора жидкости. В верхний бачок жидкость поступает под давлением в виде струи, которая расширяется по всему объему, образуя вихри. Характер движения жидкости в бачке, как отмечалось ранее, турбулентный. Далее жидкость поступает в овальные отверстия охлаждающих трубок, в том числе и вследствие гравитационных сил. В данном случае имеет место взаимно перпендикулярное вынужденное и свободное движение жидкости, что способствует перемешиванию слоев жидкости в бачке. Теплообмен в верхнем и нижнем бачках осуществляется за счет пограничного ламинарного слоя на внутренних поверхностях стенок бачков. Сложность процессов течения жидкости в бачках не позволяет сформулировать общие положения теплообмена. В простейшем случае расчет теплообмена можно рассматривать как теплопередачу через плоскую стенку. Общее количество теплоты будет рассчитываться исходя из суммарной площади поверхностей бачков по известной формуле конвективного теплообмена и теплопередачи. Сложность расчетов состоит в определении коэффициентов теплоотдачи.

Плотность теплового потока от жидкости к поверхности стенки бачка определяется уравнением

$$q_{V-FB} = \alpha_1(t_{V2} - t_{CT.2}), \quad (3.17)$$

тепловой поток через разделяющую стенку бачка

$$q_{F.B} = \frac{\lambda}{\delta}(t_{CT.2} - t_{CT.1}), \quad (3.18)$$

и тепловой поток от наружных поверхностей бачков окружающему воздуху

$$q_{FB-W} = \alpha_2(t_{CT.1} - t_{W.ОКР}). \quad (3.19)$$

При стационарном тепловом режиме тепловые потоки равны и остаются постоянными ( $q_{V-FB} = q_{F,B} = q_{FB-W} = const$ ).

При совместном решении уравнений (3.17-3.19) получим

$$\Delta t_{V-W} = t_{V2} - t_{W,OKP} = q_B \left( \frac{1}{\alpha_1} + \frac{\delta}{\lambda} + \frac{1}{\alpha_2} \right)$$

или

$$q_B = \frac{\Delta t_{V-W}}{\frac{1}{\alpha_1} + \frac{\delta}{\lambda} + \frac{1}{\alpha_2}}, \quad (3.20)$$

где знаменатель в уравнении (3.20) является коэффициентом теплопередачи от жидкости к воздуху через поверхности бачка.

$$k_T = \frac{1}{\alpha_1} + \frac{\delta}{\lambda} + \frac{1}{\alpha_2}. \quad (3.21)$$

Количество теплоты, передаваемое жидкостью воздуху через стенку бачка, при постоянном значении коэффициента теплопередачи (3.21) описывается уравнением Фурье

$$Q_F = k_T \int_F \Delta \bar{T}_{V-W} dF,$$

где  $\Delta \bar{T}_{V-W}$  – температурный напор или разность средних температур теплоносителей – охлаждающей жидкости воздуха, он зависит от принятой схемы их движения.

В радиаторе температура жидкого теплоносителя не является постоянной, т.к. часть теплоты рассеивается поверхностями верхнего бачка, основная часть – охлаждающими поверхностями сердцевины и часть – поверхностями нижнего бачка. В случае, если температуры теплоносителей в процессе теплообмена неизменны, количество отводимой теплоты определяется уравнением

$$Q_F = k_T F \Delta \bar{t}_{V-W}. \quad (3.22)$$

Основной теплообмен в радиаторе осуществляется в сердцевине. Движение жидкости через трубки можно рассматривать как множество щелевидных каналов. Площадь поперечного сечения каждого канала ограничена. По геометрической форме поперечное сечение выполнено в форме эллипса сжатого вдоль большой оси. В поперечном сечении площадь трубки можно рассматривать, состоящей (рисунок 3.18) из цилиндрической трубки с внутренним радиусом  $r_1$  и прямоугольником со сторонами  $l$  и  $2r_1$ . Поток жидкости в трубке обладает рядом особенностей. На входе в трубку движение жидкости имеет турбулентный характер, которое затем постепенно исчезает по длине трубки и на выходе образуется сплошной поток с ламинарным характером движения (рисунок 3.16). Жидкость омывает внутреннюю поверхность трубки. Вихревое движение жидкости на входе по длине трубки сглаживается, образуя сплошной поток и устойчивый гидродинамический пограничный слой с ламинарным характером движения.

Процесс теплоотдачи в плоскоооальной трубке состоит из теплоотдачи цилиндрической трубки и прямоугольного щелевого канала. Трубка имеет конечные размеры. Вследствие тормозящих сил трения и вязкости с некоторого расстояния от входа происходит изменение температуры жидкости по длине канала трубки. Температурный напор по длине канала можно представить в виде трапеции (рисунок 3.17).

Теплоотдача от поверхности сердцевины радиатора потоку воздуха определяется характером движения воздуха в сердцевине и, соответственно, коэффициентом теплоотдачи. Поверхность охлаждения складывается из поверхности охлаждающих трубок и охлаждающих пластин или лент. Воздушный теплоноситель поперекомывает охлаждающие трубки и вдоль охлаждающие пластины.



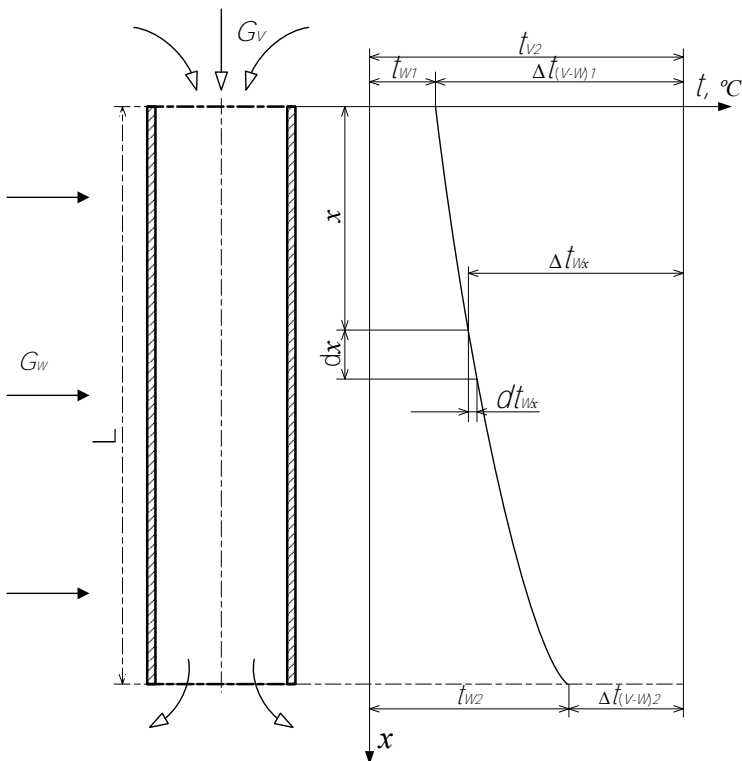


Рисунок 3.17 – Температурный напор по длине трубки

Охлаждающие трубки плоскоовального сечения в совокупности с охлаждающими пластинами образуют решетку с каналами прямоугольного сечения. Охлаждающие пластины вдоль по глубине сердцевины неразрывны. Охлаждающие трубки по глубине установлены с определенным шагом, что образует свободные промежутки между трубками. При коридорном расположении трубок воздушный канал по глубине свободен, при шахматном – эти каналы для воздуха перекрываются трубками. Сердцевина радиатора характеризуется конструктивными параметрами – шаг между трубками в продольном и поперечном направлениях, шириной трубки равной диаметру трубки, числом трубок в поперечном ряду и по глубине. Поток воздуха, циркулируя в этой сложной решетке, отнимает теплоту от наружных поверхностей трубок

и пластин. Тепловые потоки в сердцевине радиатора (рисунок 3.18) создаются охлаждающей жидкостью при передаче теплоты через стенки трубок и от поверхностей пластин к потоку воздуха. Тепловое поле в отдельно взятой трубке распределяется по контуру овальной трубки, по длине трубки тепловое поле имеет форму трапеции, т. е. в верхней части трубки температура выше, чем в нижней.

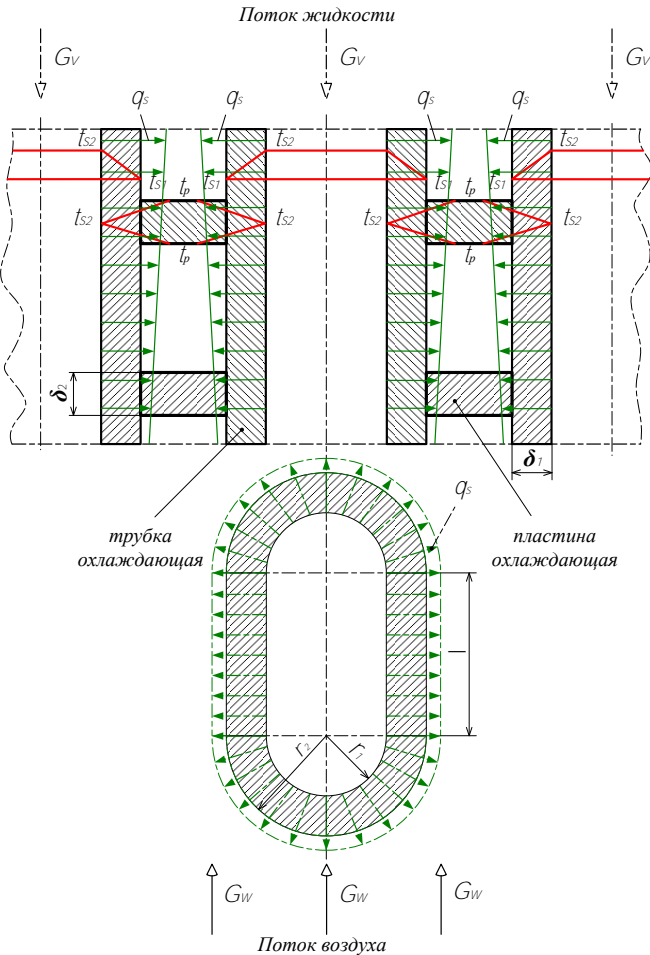


Рисунок 3.18 – Тепловые потоки от охлаждающей жидкости к потоку воздуха через стенки трубок и от охлаждающих пластин радиатора

Теплообмен в сердцевине радиатора, имеющей несколько рядов трубок по глубине, имеет неравномерный характер. Полный тепловой поток, передаваемый поверхностью радиатора, состоящего из  $n$ -рядов трубок, складывается из доли теплоты, переданной в первом ряду и в последнем ряду трубок по глубине [10, 34]

$$Q_1 = \alpha_1 F(t_F - t_{W1}) = c_{pW} G_W (t_{W1(n)} - t_{W1(1)}), \quad (3.23)$$

а также из части теплоты, переданной в  $(n-1)$  внутренних рядах

$$Q_j = (n-1)\alpha_{ОБЩ} F(t_F - t_{W1(n)}) = \sum_2^n \alpha_j F(t_F - t_{W1(n)}), \quad (3.24)$$

где  $\alpha_1$  – коэффициент теплоотдачи для отдельного ряда, отнесенный к разности температур на входе;  $F$  – площадь поверхности одного ряда трубок;  $t_F$  – температура поверхности одного ряда трубок;  $t_{W1(1)}$  – температура воздуха на входе в сердцевину;  $t_{W1(1)}$  – температура воздуха на входе во второй ряд трубок;  $\alpha_{ОБЩ}$  – коэффициент теплоотдачи для всей сердцевины, отнесенной к разности температур на входе во второй ряд;  $\alpha_j$  – коэффициент теплоотдачи для любого ряда внутри сердцевины, отнесенной к разности температур на входе в этот ряд;  $t_{W1(n)}$  – температура воздуха на входе в  $n$ -й ряд сердцевины. При расчете теплоотдачи от поверхностей сердцевины по формулам 3.23 и 3.24 коэффициенты теплоотдачи, используя безразмерный коэффициент Нуссельта, рассчитываются по формуле 3.12,

$$Nu_{Добщ} = \frac{\alpha_{общ} D_{экв}}{\lambda}. \quad (3.25)$$

В развернутом виде для всех рядов трубок сердцевины по глубине выражение безразмерного коэффициента Нуссельта предлагается рассчитывать по формуле [34]:

$$Nu_{Добщ} = 0,25 \frac{1}{n} Pe_{ДЭКВ} \frac{D_{ЭКВ}}{L^*} \left\{ 1 - \left[ 1 - \frac{Nu_{ДЭКВ}}{0,25 Pe_{ДЭКВ} \frac{D_{ЭКВ}}{L^*}} \right]^n \right\}.$$

При известном значении коэффициента Нуссельта по формуле (3.25) рассчитывается коэффициент теплоотдачи  $\alpha_{общ}$  и полный тепловой поток от поверхности сердцевины радиатора

$$Q_{F.ОБЩ} = \alpha_{общ} F (t_F - \bar{t}_W).$$

Радиатор обеспечит передачу теплоты, поступающей в охлаждающую жидкость, при условии  $Q_V \leq Q_{F.ОБЩ}$ .

## **Глава 4. ПАРАМЕТРЫ И ПОКАЗАТЕЛИ СИСТЕМЫ ОХЛАЖДЕНИЯ ПРИ ВОЗДЕЙСТВИИ ВОЗМУЩАЮЩИХ ФАКТОРОВ**

### **4.1. Уравнения состояния системы охлаждения при воздействии возмущающих факторов**

Следует различать теоретические и экспериментальные исследования систем охлаждения. Исследования систем охлаждения аналитическим методом являются теоретическими, они позволяют представить происходящие в них процессы с помощью математических формул и алгоритмов. Экспериментальные исследования являются методом подтверждения или опровержения теоретических исследований, сопоставления экспериментальных численных значений параметров с полученными расчетным путем. Основной количественной характеристикой системы охлаждения является температура. Она определяет меру содержания телом или средой тепловой энергии и является основным параметром для определения тепловых потоков и количества теплоты. Степень изменения содержания тепловой энергии определяется разностью температуры тела или среды до нагревания и после нагрева.

Температурные показатели системы охлаждения зависят от параметров и характеристик системы, которые имеют численные значения. Алгебраические соотношения между температурными показателями и параметрами характеристик принято называть уравнениями состояния системы. Состояние системы описывается формулами и уравнениями и определяется численными значениями ее параметров или функций состояния.

Систему охлаждения следует рассматривать как целое, но состоящее из частей или отдельных компонентов. В системе охлаждения различают жидкостный контур, в котором охлаждающая жидкость под действием приложенной к ней работе циркулирует в рубашке охлаждения и омывает поверхности цилиндров и других наиболее нагретых деталей. Разность температуры жидкости и омываемых поверхностей является предпосылкой нагрева жидкости и отвода теплоты от омываемых поверхностей. Согласно основным положениям теплообмена теплота переходит от более нагретых тел, сред к менее нагретым.

Количество отводимой теплоты определяется разностью температуры охлаждающей жидкости, поступающей в рубашку охлаждения из радиатора, и температуры жидкости на выходе из рубашки охлаждения. Степень нагрева жидкости и количество отводимой теплоты определяется градиентом температуры или разностью температур наружных поверхностей цилиндров и омывающей жидкости, расходом жидкости в рубашке охлаждения. Жидкостный контур системы охлаждения описывается уравнениями состояния, основными параметрами которых является температура – температура жидкости  $t_{V1}$  на входе в рубашку охлаждения, конечная температура – температура  $t_{V2}$ , при этом  $t_{V2} > t_{V1}$ . Перепад температуры до и после нагрева жидкости равен  $\Delta t_V = t_{V2} - t_{V1}$  и зависит от массового расхода жидкости. Количественную характеристику реальной жидкостной системы как тепловой представляет начальная и конечная температуры жидкости. Другие параметры – это вязкость жидкости, масса ее являются физическими параметрами, имеющими иную природу.

Теплота от жидкости передается потоку воздуха через разделяющие поверхности радиатора. Совокупность устройств, обеспечивающих направленную циркуляцию воздуха, образуют воздушный контур. Воздушный контур также является тепловым контуром, в котором циркулирующий воздушный теплоноситель характеризуется начальной температурой  $t_{W1}$  – температура воздуха на входе в радиатор и конечной температурой  $t_{W2}$  – температура воздуха на выходе из радиатора. Разность температур воздушного теплоносителя равная  $\Delta t_W = t_{W2} - t_{W1}$  характеризует и оценивает происходящие в контуре процессы теплообмена. Процессы теплообмена в воздушном контуре описывается уравнениями состояния, включающие температурные показатели, массовые расходные параметры теплоносителя и другие физические величины.

Система охлаждения в целом описывается уравнением состояния, характеризующим процессы передачи теплоты от охлаждающей жидкости потоку воздуха через поверхности радиатора. Процессы теплообмена между охлаждающей жидкостью и воздухом характеризуются средней температурой жидкости  $\bar{t}_V$  и средней температурой воздуха  $\bar{t}_W$ . Количество отведенной от жидкости теплоты и передан-

ной потоку воздуха также зависит от теплопередающих способностей материала поверхностей охлаждения радиатора и характеризуются коэффициентом теплопередачи, площадью передающих тепло- потоку поверхностей.

В целом систему охлаждения можно рассматривать как тепловую систему, взаимодействующую с окружающей средой. Начальной температурой этой теплопередающей системы является средняя температура окружающей среды за пределами капота трактора или автомобиля  $\bar{t}_{OKP}$ , конечной – средняя температура системы охлаждения равная  $\bar{t}_{CO} = \bar{t}_{V-W} = \frac{\bar{t}_V + \bar{t}_W}{2}$ . Количественная оценка тепловых процессов между системой охлаждения и окружающей средой характеризуется перепадом температур  $\Delta \bar{t}_{CO-OKP} = \bar{t}_{CO} - \bar{t}_{OKP}$ . Уравнение состояния системы охлаждения в неявном виде в математической форме имеет вид:

$$f(\bar{t}_{CO}, \bar{t}_{OKP}, Q_i, G_V, G_W, F) = 0, \quad (4.1)$$

где  $Q_i$  – количество теплоты, поступающей в охлаждающую жидкость или передаваемой поверхностью охлаждения радиатора, или рассеиваемой потоком воздуха.

Это уравнение означает, что существуют некоторые соотношения между конкретными значениями параметров в зависимости от состояния системы, уравнение (4.1) запишем в виде:

$$\bar{t}_{CO} = \varphi(Q_i, G_V, G_W, F, \bar{t}_{OKP}, \tau), \frac{dt}{d\tau} = 0. \quad (4.2)$$

При неизменных структурных параметрах и температуре окружающей среды  $\frac{dt}{d\tau} = 0$  и  $\bar{t}_{CO} = const$ , температурный режим системы охлаждения и тепловое состояние двигателя характеризуются как стационарные. При изменении структурных или входных параметров, например, изменении теплового потока одного из контуров ( $Q_i^* > Q_i$ ) уравнение (4.2) запишем

$$\bar{t}_{CO} = \varphi(Q_i^*, G_V, G_W, F, \bar{t}_{OKP}, \tau), \frac{dt}{d\tau} \neq 0, \quad (4.3)$$

где здесь и далее знак (\*) будет означать новое, изменившееся значение параметра. Температурный режим системы охлаждения и тепловое состояние двигателя переменны и характеризуются как нестационарные.

Для приведения системы в стационарное установившееся состояние необходимо изменить один из входных параметров, например, расход охлаждающей жидкости, тогда уравнение 4.3 будет иметь вид:

$$\bar{t}_{CO} = \varphi(Q_i^*, G_V^*, G_W, F, \bar{t}_{OKP}, \tau), \frac{dt}{d\tau} = 0. \quad (4.4)$$

Состояние отдельных контуров, в которых осуществляется теплообмен, характеризуется выходными показателями. Запишем уравнения состояния составляющих контуров системы в функции зависимых переменных:

- жидкостный контур

$$\bar{t}_V = C_V \cdot f(Q_V, G_V, t_{V1}, t_{V2});$$

- воздушный контур

$$\bar{t}_W = C_W \cdot f(Q_W, G_W, t_{W1}, t_{W2}).$$

Уравнение состояние системы в целом определяется количеством поступающей в систему теплоты, площадью поверхности охлаждения и средними температурами теплоносителей. Основным показателем является температура системы охлаждения, равная по значению температуре охлаждающей жидкости на выходе из двигателя. Состояние системы охлаждения в функции зависимых переменных в математической форме имеет вид:

$$\bar{t}_{CO} = K_T \cdot f(Q_F, F, \bar{t}_V, \bar{t}_W).$$



Условия устойчивости стационарного температурного режима обеспечиваются при  $Q_V = Q_F = Q_W$ . При нестационарном температурном режиме системы охлаждения температуры теплоносителей и средняя температура системы охлаждения переменны во времени и  $Q_V \neq Q_F \neq Q_W$ . В общем виде уравнения состояния системы охлаждения описывают процессы в функции параметров и внешних возмущающих факторов. Система охлаждения описывается приведенными уравнениями состояния каждого контура и поверхности охлаждения радиатора. Взаимодействия между уравнениями осуществляются согласно условий устойчивости температурного режима.

#### 4.2. Математическая модель расчета параметров и показателей

Аналитические уравнения состояния каждого из контуров системы охлаждения идентичны и имеют примерно одинаковые математическую структуру и написание. Процессы теплообмена в них описываются расходами теплоносителей и площадью поверхности охлаждения радиатора, температурными показателями. Это позволяет процессы теплообмена рассматриваемых контуров при воздействии возмущающих факторов описать одной математической моделью. Теплообмен жидкостного и воздушного контуров в общем виде запишем следующей функциональной зависимостью

$$Q_i = C \cdot f(G_i, t_1, t_2, \tau), \frac{dt}{d\tau} = 0. \quad (4.5)$$

В уравнении (4.5) параметр  $G_i$  определяет расходы теплоносителей – жидкости или воздуха, температурные показатели определяют начальную  $t_1$  и конечную  $t_2$  температуры теплоносителей, при этом  $t_2$  всегда больше  $t_1$ . Указанные параметры являются переменными, коэффициент  $C$  во всех случаях является постоянным, При стационарном температурном режиме системы аргументы функции (4.5) имеют постоянные значения, т.е.  $\frac{dt}{d\tau} = 0$  и функция неизменна. Из-

менение одного или нескольких аргументов приводит к изменению функции в сторону увеличения или уменьшения и к нарушению стационарного температурного режима, в этом случае  $\frac{dt}{d\tau} \neq 0$ .

Уравнение теплообмена в радиаторе записывается в виде:

$$Q_F = C \cdot f(F, \bar{t}_V, \bar{t}_W, \tau), \frac{dt}{d\tau} = 0. \quad (4.6)$$

При воздействии возмущающих факторов, приводящих к изменению температурного режима, система охлаждения приводится к стационарному температурному режиму путем изменения одного или нескольких параметров. Под изменением параметров понимается регулирование, например, расхода теплоносителей, поверхности охлаждения радиатора. Используя подмножества (1.1–1.4), запишем уравнения теплообмена системы при стационарном и нестационарном температурном режиме в виде двух уравнений в общем виде:

$$X = C \cdot \varphi(S, Y_1, Y_2, \tau), \frac{dY}{d\tau} = 0 \quad (4.7)$$

$$X^* = C \cdot \varphi(S^*, Y_2^*, Y_1, \tau), \frac{dY}{d\tau} \neq 0. \quad (4.8)$$

В уравнениях 4.7 и 4.8 аргумент  $S$  описывает структурные параметры – расход теплоносителя или значение поверхности охлаждения радиатора, выходные показатели  $Y_1$  и  $Y_2$  оценивают температуры теплоносителя, при этом значение показателя  $Y_2 > Y_1$ . Функция  $X$  определяет значение входного параметра при функционировании системы и при воздействии возмущающих факторов. Коэффициент  $C$  в обоих случаях имеет постоянное значение, ( $C = const$ ).

Уравнение (4.7) описывает систему в стационарном состоянии. Структурные параметры системы, обеспечивающие требуемое значение выходных показателей, принимаем как номинальные. Урав-

нение 4.8 описывает нестационарное состояние системы, при котором показатель  $Y_2$  принял значение  $Y_2^*$ .

Чтобы привести систему по уравнению 4.8 к стационарному состоянию, необходимо изменить один из структурных параметров, т.е. система примет стационарное состояние при другом значении параметра  $S$  и условии, что  $X^* = X$ . Возможны два случая – это случай, когда  $Y_2^* > Y_2$ , тогда  $S^* = (S + \delta S)$  и в случае, если  $Y_2^* < Y_2$ , тогда  $S^* = (S - \delta S)$ . Уравнение 4.8 при приведении системы в стационарное состояние запишем в виде:

$$X^* = C \cdot F\left\{S \pm \delta S, \left[(Y_2^* \mp \delta Y_2) - Y_1\right]\right\}. \quad (4.9)$$

В уравнении 4.9 показатель  $Y_2^*$  отличается от  $Y_2$  на величину  $\delta Y_2$ , знак минус (–) указывает на его увеличение ( $Y_2^* - \delta Y = Y_2$ ) и знак плюс (+) – на его уменьшение ( $Y_2^* + \delta Y = Y_2$ ). Для приведения системы к стационарному состоянию по уравнению 4.9 необходимо изменить структурный параметр на величину  $\delta S$ , чтобы получить требуемое значение показателя  $Y_2^*$ , т.е. изменить его на  $\delta Y_2$ .

Запишем уравнения 4.7 и 4.8 в виде системы уравнений:

$$X = C \cdot \phi[S, (Y_2 - Y_1)]. \quad (4.10)$$

$$X^* = C \cdot \phi\left\{S \pm \delta S, \left[(Y_2^* \mp \delta Y_2) - Y_1\right]\right\}. \quad (4.11)$$

Уравнения 4.10 и 4.11 могут иметь и другое написание, если показатель  $Y_2$  принять постоянным, а  $Y_1$  – переменным. Приняв в рассматриваемом случае  $(Y_2 - Y_1) = \Delta Y$ ,  $(Y_2^* - Y_2) = \delta Y_2$ ,  $X^* = X$  и решая систему из уравнений 4.10 и 4.11, получим функциональное равенство

$$\phi(S, \Delta Y) = \phi\left\{S \pm \delta S, (\Delta Y \mp \delta Y_2)\right\}. \quad (4.12)$$

Равенство (4.12) является аналитическим решением функциональных уравнений 4.10 и 4.11, при котором нестационарный температурный режим переводится в стационарный. Из равенства (4.12) определим параметры системы охлаждения, которые необходимо принять, чтобы температурный режим установился стационарным.

Приращение  $\delta S$  определяет изменение параметра  $S$ , а приращение  $\delta Y_2$  определяет изменение показателя  $Y_2^*$ , при котором функции будут равны ( $X^* = X$ ). Изменение показателя  $Y_2$  в зависимости от изменения параметра  $S$  описывается уравнением

$$\delta Y_2 = \frac{\Delta Y}{\frac{1}{\beta_S} \pm 1}, \quad (4.13)$$

где  $\delta S$  - изменение (увеличение или уменьшение) параметра  $S$  от его номинального значения, при котором показатель  $Y_2$  будет иметь требуемое значение. Отношение  $\frac{\delta S}{S}$  определяет относительное изменение параметра, которое обозначим  $\beta_S$ , и уравнение 4.13 будет иметь вид:

$$\delta Y_2 = \frac{\Delta Y}{\frac{1}{\beta_S} \pm 1} \quad (4.14)$$

В уравнении (4.13) и далее знак сверху применяется при ( $Y_2^* > Y_2$ ) и внизу – при ( $Y_2^* < Y_2$ ).

Показатель, получивший приращение вследствие воздействия внешних факторов, будет равен:

$$Y_2^* = Y_2 \mp \frac{\Delta Y}{\frac{1}{\beta_S} \pm 1}. \quad (4.15)$$

Среднее значение изменяющихся показателей будет определяться по формуле

$$\bar{Y}^* = \bar{Y} \mp \frac{\delta Y_2}{2}, \quad (4.16)$$

где  $\bar{Y} = \frac{Y_1 + Y_2}{2}$  является средним значением показателей  $Y_1$  и  $Y_2$ .

Из формулы (4.13) получим приращение параметра  $S$  в зависимости от изменения показателя  $Y_2$

$$\delta S = \frac{S}{\frac{\Delta Y}{\delta Y_2} \mp 1}. \quad (4.17)$$

Относительное изменение параметра  $S$  к изменению показателя  $Y_2$  определяется по формуле

$$\frac{\delta S}{\delta Y_2} = \frac{S^*}{\Delta Y}. \quad (4.18)$$

где  $S^* = S + \delta S$ , является значением параметра, при котором достигается требуемое значение показателя  $Y_2$ .

В таблице 4.1 приведены расчетные формулы параметров и показателей системы охлаждения в зависимости от возможных изменений структурных параметров. Расчеты по приведенным формулам проведем при исследованиях параметров и показателей системы.

Таблица 4.1 – Расчетные формулы параметров и показателей в общем виде

$X^* = X; S \neq const$ $Y_1 = const; Y_2 \neq const$	$X^* = X; S \neq const$ $Y_1 \neq const; Y_2 = const$	$X^* \neq X; S = const$ $Y_1 = const; Y_2 \neq const$
$\delta Y_2 = \frac{\Delta Y}{\frac{1}{\beta_S} \pm 1}$ (1)	$\delta Y_1 = \frac{\Delta Y}{\frac{1}{\beta_S} \pm 1}$ (7)	$\delta X = X \frac{\delta Y_2}{\Delta Y}$ (12)
$Y_2^* = Y_2 \mp \frac{\Delta Y}{\frac{1}{\beta_S} \pm 1}$ (2)	$Y_1^* = Y_1 \mp \frac{\Delta Y}{\frac{1}{\beta_S} \pm 1}$ (8)	$Y_2^* = Y_2 \pm \Delta Y \frac{\delta X}{X}$ (13)
$\bar{Y}^* = \bar{Y} \mp \frac{\delta Y_2}{2}$ (3)	$\bar{Y}^* = \bar{Y} \mp \frac{\delta Y_1}{2}$ (9)	$\frac{\delta X}{\delta Y_2} = \frac{X}{\Delta Y}$ (14)
$\delta S = \frac{S}{\frac{\Delta Y}{\delta Y_2} \mp 1}$ (4)	$\delta S = \frac{S}{\frac{\Delta Y}{\delta Y_1} \mp 1}$ (10)	
$\frac{\delta S}{\delta Y_2} = \frac{S^*}{\Delta Y}$ (5)	$\frac{\delta S}{\delta Y_1} = \frac{S^*}{\Delta Y}$ (11)	
$\Delta Y^* = \Delta Y \left[ 1 \mp \frac{1}{\left( \frac{1}{\beta_S} \pm 1 \right)} \right]$ (6)		
Примечание: верхние знаки в уравнениях применяются при увеличении, нижние – при уменьшении структурных параметров		

Формулы таблицы 4.1 являются решением задач по определению параметров системы охлаждения в общем виде при воздействии на систему как внутренних, так и внешних возмущающих факторов. Расчеты могут проводиться в относительных величинах, что позволяет определить характер изменения параметров, и в абсолютных величинах, что позволяет рассчитать требуемое абсолютное значе-

ние параметра для удержания реальной системы в стационарном температурном режиме.

Графики функций, построенные по результатам расчетов, являются регулировочными графиками, позволяющим при изменении температурного режима теплоносителей системы путем изменения массовых расходов охлаждающей жидкости и потока воздуха, поверхности охлаждения радиатора удерживать теплоносители контура охлаждения, а соответственно, и систему охлаждения в стационарном температурном режиме. Приведенные формулы позволяют определить параметры и показатели системы при нестационарном температурном режиме, если параметры и показатели стационарного режима известны, и определить значения параметров, которые могут нормализовать систему путем регулирования в режим стационарного теплообмена.

#### **4.3. Показатели системы охлаждения при воздействии возмущающих факторов**

Температурный режим двигателя определяется внутренними и внешними факторами. При неизменном нагрузочном режиме работы двигателя и соблюдении правил эксплуатации внутренние факторы или факторы, относящиеся к рабочему процессу двигателя, как правило, не вызывают повышение температурного режима. Внешние факторы, а, именно, повышенная температура окружающей среды, атмосферные условия с пониженным давлением воздуха, засорение или замасливание поверхностей охлаждения радиатора и другие оказывают существенное влияние на температурный режим способный привести к перегреву двигателя. Перегрев является следствием того, что количество поступающей теплоты к массе двигателя и в охлаждающую жидкость в единицу времени, больше того количества теплоты, которое отводится системой охлаждения и наружными поверхностями блока за тоже время. В двигателе накапливается избышек теплоты, который способствует повышению температуры массы двигателя и охлаждающей жидкости. Признаком перегрева двигателя является начало кипения охлаждающей жидкости.

Рассмотрим некоторые факторы способные привести к перегреву двигателя. Наиболее существенным фактором является температура

окружающей среды. Повышение температуры окружающей среды приводит к увеличению теплосодержания массы двигателя и охлаждающей жидкости. При одном и том же поступлении количества теплоты в охлаждающую жидкость от стенок цилиндров температура массы двигателя и жидкости будет выше, что при значительном увеличении температуры окружающей среды приводит к перегреву двигателя.

Другими факторами являются нарушение рабочего процесса, увеличение количества сжигаемого топлива или использование топлива другого фрикционного состава, которые способны привести к его нестационарному температурному режиму. При этом поступающее в массу двигателя и в охлаждающую жидкость количество теплоты превышает расчетное, принятое при проектировании системы охлаждения. Нарушение баланса теплоты является причиной перегрева двигателя.

В случае образования накипи на внутренних поверхностях охлаждающих трубок радиатора или засорение (замасливание) наружных поверхностей сердцевины радиатора уменьшается количество теплоты, отводимое потоком воздуха. Не отведенное расчетное количество теплоты остается и накапливается в двигателе, что приводит к его нестационарному температурному режиму и возможному перегреву.

В условиях эксплуатации сельскохозяйственного трактора вероятность перегрева, как показано ранее, возможна. Независимо от причины при нестационарном температурном режиме нарушается тепловое состояние двигателя, увеличивается теплонапряженность основных деталей. Постоянное увеличение рабочей температуры охлаждающей жидкости свидетельствует о начале перегрева двигателя. При перегреве количество теплоты, поступающей в массу двигателя, превышает то количество теплоты, которое должно быть при стационарном температурном режиме.

Тепловой процесс в системе охлаждения формируется тепловым контуром двигателя, в котором теплота от стенок цилиндров передается охлаждающей жидкости, и тепловым контуром радиатора, в котором теплота передается потоку воздуха. Схема теплообмена и температур в цилиндре двигателя представлена на рисунке 4.1, на котором показаны температурные показатели теплового контура двигателя. Тепловой контур двигателя оценим показателем теплового состояния равным отношению количества теплоты массы дви-



гателя в данный момент времени к установившемуся количеству теплоты в массе при стационарном температурном режиме

$$\xi_T = \frac{(Q_m + \delta Q_{CT}) - (Q_V + Q_{F6Л})}{Q_m} \quad (4.19)$$

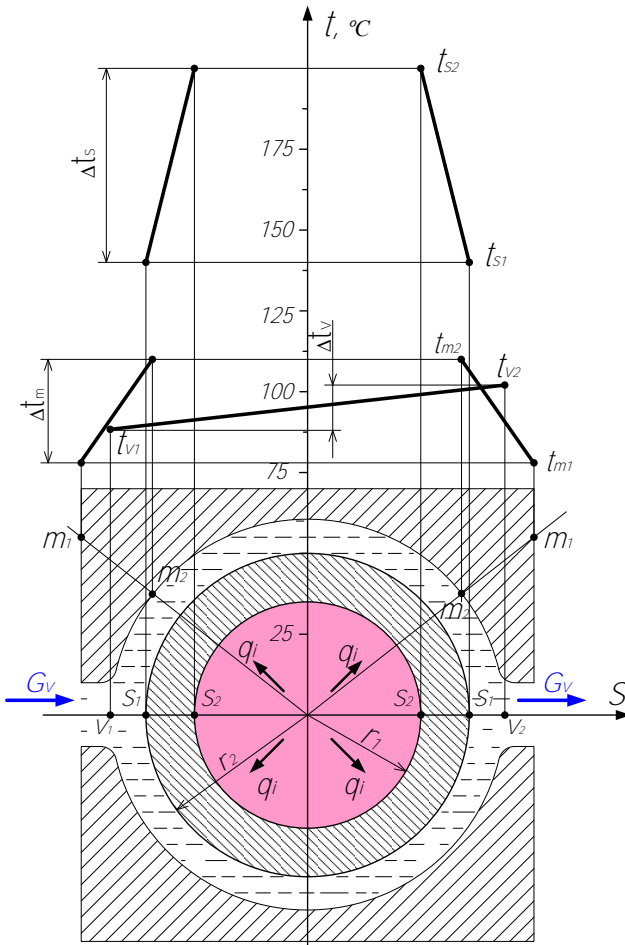


Рисунок 4.1 – Схема температур цилиндра двигателя при жидкостном охлаждении

Из уравнения (4.19) следует, что при стационарном температурном режиме  $\delta Q_{CT} = (Q_V + Q_{окр})$  и показатель теплового состояния равен  $\xi_T = 1$ . При неустановившемся температурном режиме  $\delta Q_{CT} \neq (Q_V + Q_{F,бл})$ . Если  $\delta Q_{CT} < (Q_V + Q_{F,бл})$ , количество отводимой теплоты превышает то количество, которое поступает от стенок цилиндров, и общее количество теплоты двигателя уменьшается на  $\delta Q_m = (Q_V + Q_{F,бл}) - \delta Q_{CT}$ . При некотором пределе теплоты в двигателе температура его и охлаждающей жидкости достигнет значения, при котором нарушается эффективность работы двигателя. Это состояние двигателя имеет место, как правило, при низкой температуре окружающей среды в зимний период времени.

В случае, когда  $\delta Q_{CT} > (Q_V + Q_{F,бл})$ , количество отводимой теплоты меньше количества теплоты, поступающей от стенок цилиндров. Не отведенная от двигателя теплота  $\delta Q_m = \delta Q_{CT} - (Q_V + Q_{F,бл})$  увеличивает его теплосодержание, что приводит к увеличению температурного режима двигателя и системы охлаждения. При некотором его количестве температурный режим охлаждающей жидкости достигает значения, при котором возможно кипение жидкости. В общем виде показатель теплового состояния двигателя для рассмотренных случаев

$$\xi_T = \frac{Q_m \pm \delta Q_m}{Q_m} = 1 \pm \frac{\delta Q_m}{Q_m}. \quad (4.20)$$

В уравнении знак (+) принимается при перегреве, знак (-) – при переохлаждении жидкости. Рассмотрим уравнение (4.20) для случая, при котором имеет место повышение температурного режима двигателя, при котором тепловое состояние его будет оцениваться

$$\xi_T = 1 + \frac{\delta Q_m}{Q_m} = 1 + \frac{\delta Q_{CT} - (Q_V + Q_{F,бл})}{Q_m}. \quad (4.21)$$

При подстановке в уравнение (4.21) формул 3.5, 3.8 и 3.10 показатель теплового состояния двигателя примет вид:

$$\xi_T = 1 + \frac{t_{V2}^* - t_{V2}}{t_{V2} - t_{\text{окр}}} = 1 + \frac{\delta t_{V2}}{\Delta t_{V2-\text{окр}}}, \quad (4.22)$$

где  $t_{V2}^*$  – температура охлаждающей жидкости на выходе из двигателя при нестационарном режиме;  $\delta t_{V2}$  – разность температуры охлаждающей жидкости при нестационарном (переохлаждении или перегреве) и стационарном режимах;  $t_{V2-\text{окр}}$  – перепад температуры охлаждающей жидкости при стационарном температурном режиме и окружающей среды.

В общем случае формулу 4.22 запишем в виде:

$$\xi_T = 1 \pm \frac{t_{V2}^* - t_{V2}}{t_{V2} - t_{\text{окр}}}, \quad (4.23)$$

где знак (–) будем принимать при повышении теплового состояния, знак (+) – при снижении теплового состояния двигателя.

При заправке системы охлаждения водой и давлении в жидкостном контуре 0,065 МПа закипание воды начинается при температуре жидкости 105 °С, т.е. температура перегрева  $t_{V2}^* = 105$  °С. Показатель теплового состояния двигателя при рабочей температуре жидкости  $t_{V2} = 95$  °С и окружающей температуре  $t_{\text{окр}} = 35$  °С при подстановке в формулу (4.23) будет равен  $\xi_T = 1,17$ . При заданных условиях и заправке системы охлаждения антифризом кипение охлаждающей жидкости начинается при температуре жидкости  $t_{V2}^* = 107$  °С и коэффициент температурного режима составит  $\xi_T = 1,2$ .

Температуру охлаждающей жидкости  $t_{V2}^* = 60$  °С при окружающей температуре – 20 °С примем за состояние температурного режима как переохлаждение. При снижении температуры жидкости от рабочей равной  $t_{V2} = 95$  °С до температуры переохлаждения показатель теплового состояния при подстановке в формулу (4.23) будет равен  $\xi_T = 0,7$ . Нестационарный температурный режим системы

охлаждения характеризуется показателем теплового состояния, значение которого при перегреве  $\xi_T > 1,0$  и при переохлаждении  $\xi_T < 1,0$ . Поскольку значение рабочей температуры принимается в диапазоне от 93 до 98 °С показатель теплового состояния двигателя при нормальном температурном режиме, заправке системы охлаждения антифризом и окружающей температуре 35 °С находится в пределах  $0,97 < \xi_T < 1,05$ .

Из уравнения (4.23) получим формулу для определения температуры перегрева или переохлаждения при нестационарном температурном режиме

$$t_{V2}^* = \xi_T \Delta t_{V2-окр} + t_{окр}$$

и формулу для определения предельной температуры окружающей среды, при которой возможен перегрев охлаждающей жидкости

$$[t_{окр}] \geq \frac{\xi_T t_{V2} - t_{V2}^*}{\xi_T - 1}. \quad (4.24)$$

Рассмотрим случай перегрева двигателя вследствие увеличения количества теплоты, поступающей к массе от стенок цилиндров, например, при нарушении рабочего процесса или работе двигателя на режиме максимального крутящего момента. При этом температура наружной поверхности стенки цилиндра, омываемой охлаждающей жидкостью, повышается и, соответственно, увеличивается количество отводимой теплоты

$$\delta Q_m = \delta Q_{CT} = \alpha_{CT} F_{CT} (t'_{CT} - t_{CT}), \quad (4.25)$$

где  $t'_{CT}$  – температура наружной поверхности стенки цилиндра, омываемой охлаждающей жидкостью, при перегреве.

Подставив уравнение (4.25) в уравнение (4.20), получим:

$$\xi_T = 1 + \frac{\alpha_{CT} F_{CT}}{c_{pm} m} \frac{(t'_{CT1} - t_{CT1})}{(t_{V2} - t_{окр})}. \quad (4.26)$$

Отношение  $\frac{\alpha_{CT}}{c_{pm}}$  назовем коэффициентом пропорциональности  $k_m$ .

Показатель теплового состояния двигателя

$$\xi_T = 1 + k_m \frac{F_{CT}}{m} \frac{\delta t'_{CT1}}{(t_{V2} - t_{окр})}. \quad (4.27)$$

Из уравнения (4.27) следует, что перегрев двигателя прямо пропорционально зависит от теплопередающих поверхностей стенок цилиндров и обратно пропорционален его массе, а также зависит от увеличения температуры поверхности стенок цилиндров и перепада температур между охлаждающей жидкостью и окружающей средой.

При стационарном температурном режиме  $q_m m = q_{F,CT} F_{CT}$ , следовательно, тепловой поток от стенок цилиндров  $q_{F,CT} = \frac{m}{F_{CT}} q_m$ .

Тепловой баланс

$$\alpha_{CT} F_{CT} (t_{CT1} - t_{V1}) = c_{pm} m (t_{V2} - t_{окр}) \quad (4.28)$$

Решив уравнение (4.28) относительно  $t_{окр}$ , определим допустимую температуру окружающей среды, при которой обеспечивается установившийся температурный режим двигателя

$$[t_{окр}] \leq t_{V2} - k_m \frac{F_{CT}}{m} (t_{CT1} - t_{V1}).$$

Примем, что при стационарном температурном режиме  $t_{CT1} = t_{V2}$ , тогда температура окружающей среды

$$[t_{\text{окр}}] \leq t_{V2} - k_m \frac{F_{CT}}{m} \Delta t_V \quad (4.29)$$

и температурный режим двигателя, определяемый по температуре жидкости на выходе из двигателя, равен:

$$t_{V2} = t_{\text{окр}} + k_m \frac{F_{CT}}{m} \Delta t_V. \quad (4.30)$$

Температурный режим при перегреве может быть стабилизирован при отводе излишек теплоты от блока и других деталей двигателя. Систему охлаждения двигателя следует рассматривать состоящей из совокупности технических средств отвода теплоты от цилиндров и от наружных поверхностей двигателя. Поток воздуха от радиатора в подкапотном пространстве моторного отделения, обеспечивающий отвод теплоты от блока, повышает интенсификацию отвода теплоты от двигателя, уменьшает влияние внешних факторов на температурный режим системы охлаждения двигателя.

Все составляющие теплового баланса в той или иной мере оказывают влияние на тепловое состояние двигателя. Теплообмен между элементами способствует выравниванию теплового состояния деталей двигателя. Передача теплоты в двигателе включает в себя конвективную теплопередачу от газов к стенкам цилиндров, перенос этой теплоты за счет теплопроводности самой стенки и конвективную передачу теплоты от стенки в охлаждающую жидкость. При установившемся тепловом режиме температурный перепад между стенками цилиндров и циркулирующей в рубашке охлаждения жидкостью обуславливает передачу теплоты охлаждающей жидкости.

В процессе теплообмена между внутренней и наружной стенками цилиндров основным фактором переноса теплоты является теплопроводность стенок цилиндров. Теплота от поверхностей стенок цилиндров передается потоку циркулирующей жидкости. Охлаждающая жидкость в двигателе является той промежуточной средой, которая передает теплоту цилиндров массе двигателя. Теплообмен между поверхностью рубашки охлаждения и потоком жидкости описывается уравнениями конвективного теплообмена. В этом случае количество теплоты, переданной с единицы поверхности в

единицу времени циркулирующей жидкости в процессе ее нагревания, прямо пропорционально разности температур между поверхностью цилиндров и жидкостной средой ( $t_{CT} - t_{VI}$ ). Коэффициент теплоотдачи  $\alpha_{CT}$  численно равен количеству теплоты, отданной единицей площади поверхности цилиндров в единицу времени при разности температур между поверхностью и жидкостью  $1^\circ$ .

При расчете теплоты нагревания охлаждающей жидкости принимаем, что температура и температурный перепад неизменны по всей поверхности теплообмена и коэффициент теплоотдачи не зависит от температуры. Также принимаем, что температура жидкости постоянна по всему объему и равна значению температуры жидкости на выходе из рубашки охлаждения.

Из формулы (4.25) следует, что при повышении температурного режима системы охлаждения двигателя увеличившийся температурный перепад между стенками цилиндров и охлаждающейся жидкостью будет способствовать увеличению количества теплоты, поступающей в охлаждающую жидкость системы. Однако из этого не следует, что нестационарный режим двигателя при перегреве можно исключить повышением тепловой эффективности системы охлаждения.

Элементы и детали двигателя имеют вполне определенную максимально допустимую температуру, при которой обеспечивается их работоспособность. Поршни, поршневые пальцы, поршневые кольца, гильзы, клапаны в наибольшей степени подвергаются влиянию теплового потока, от их работоспособности зависит работоспособность двигателя. Тепловое состояние двигателей лимитируется допустимым тепловым состоянием этих деталей. Нормальный тепловой режим двигателя определяется по максимально допустимой температуре базовых деталей, т. е. двигатель должен работать на режиме, когда температура этих деталей близка к максимально допустимой, но не превышает ее. Система охлаждения, обеспечивая отвод теплоты от стенок гильз цилиндров, лишь в косвенном виде влияет на тепловое состояние отдельных деталей, например, клапаны, поршневые пальцы.

Необходимостью поддержания определенного теплового состояния деталей двигателя и обусловлено применение системы охлаждения. Система охлаждения обеспечивает заданное тепловое со-

стояние, оцениваемое температурой основных базовых деталей двигателя. Следовательно, от эффективности системы охлаждения в значимой мере зависит теплонапряженность двигателя. Эффективная система охлаждения – это система способная обеспечивать заданный температурный режим двигателя при наименьших затратах на привод составляющих агрегатов системы.

В состав жидкостной системы охлаждения входят рубашка охлаждения двигателя – полости в блоке, по которым циркулирует охлаждающая жидкость, жидкостной насос и вентилятор, радиаторы, жидкостный и воздушный теплоносители. Эффективность системы охлаждения в значимой степени зависит от конструкции рубашки охлаждения, от способности ее обеспечивать максимальный отвод теплоты от наиболее нагретых деталей. Охлаждающая жидкость достаточно эффективно должна омывать наиболее теплонапряженные детали, обеспечивая их охлаждение.

Температура любой детали определяется тепловым потоком, проходящим через его поперечное сечение. Перепад температур между нагреваемой и охлаждаемой поверхностями или начальной и конечной температурой теплоносителя характеризует интенсивность теплового потока.

Из уравнения (4.25) запишем перепад температур между внутренней и наружной поверхностями цилиндра

$$t_{CT2} - t_{CT.1} = \frac{1}{\alpha_{CT}} \cdot \frac{Q_{CT}}{F_{CT}},$$

где  $Q_{CT}/F_{CT}$  – поток теплоты, отнесенный к единице площади поверхности цилиндра, называемый плотностью теплового потока  $q_{F.CT}$ ;  $1/\alpha_{CT}$  – величина, обратная коэффициенту теплоотдачи от стенок цилиндров в охлаждающую жидкость. Она является коэффициентом пропорциональности изменения температуры, обозначим ее через  $k_{CT}$ . Тогда приведенную формулу запишем в виде:

$$t_{CT2} - t_{CT1} = k_{CT} q_{F.CT}. \quad (4.31)$$



Расход теплоты на нагревание охлаждающей жидкости при установившемся температурном режиме

$$Q_{CT} = q_{F,CT} F_{CT}.$$

При установившемся температурном режиме количество теплоты, поступающее через стенку цилиндра, отводится в охлаждающую жидкость. При перегреве нарушается равенство между количеством теплоты, отводимой в охлаждающую жидкость и поступающей от стенок цилиндра. Теплота, не отведенная системой охлаждения, передается в общую массу двигателя, повышая ее температурный режим. Увеличившийся температурный режим отрицательно влияет на рабочий процесс, функционирование систем охлаждения и смазывания, что приводит к повышению температуры массы двигателя выше критической. Поскольку детали двигателя имеют различную допускаемую температуру, то предельной критической температурой считается наименьшая критическая температура детали, отказ в работе которой может привести к разрушению двигателя.

Интенсивность теплового потока в охлаждающую жидкость представим следующей зависимостью

$$t_{V2} - t_{V1} = \frac{1}{c_{pV} \rho_V} \frac{Q_V}{V_{GV}}, \quad (4.32)$$

где  $Q_V / V_{GV}$  – объемная плотность теплового потока в охлаждающей жидкости, обозначим ее  $q_V$ ;  $1 / c_{pV} \rho_V$  – коэффициент пропорциональности  $k_V$ . Уравнение (4.32) запишем в виде:

$$t_{V2} - t_{V1} = k_V q_V.$$

Количество теплоты, поступающей в охлаждающую жидкость, равно:

$$Q_V = q_V G_V.$$

Поскольку количество теплоты от стенок цилиндров и теплоты, поступающей в охлаждающую жидкость, при установившемся режиме равны  $Q_{CT} = Q_V$ , то уравнение (4.32) можно записать

$$t_{V2} - t_{V1} = k_V \frac{F_{CT}}{V_{GV}} q_{F,CT}. \quad (4.33)$$

Здесь  $\frac{F_{CT}}{V_{GV}} q_{F,CT}$  – объемная плотность теплового потока в охлаждающей жидкости  $q_V$ . Объемная плотность теплового потока в жидкости зависит от поверхности охлаждения рубашки и количества жидкости, проходящей через рубашку охлаждения в единицу времени. Представим объем жидкости  $G_V$ , размещенным в геометрическом теле (цилиндре, прямоугольнике и др.), поперечная площадь которого равна по величине  $F_{CT}$ , тогда длина этого геометрического тела будет равна  $L_{V,ПР}$ . Этот параметр характеризует приведенную длину потока жидкости, омывающую поверхность рубашки охлаждения в единицу времени.

Из приведенной формулы следует, что при постоянном значении теплового потока от стенок цилиндра теплонапряженность повышается при увеличении теплоотдающей поверхности цилиндра, например, при его увеличении, и снижается при увеличении расхода жидкости. Величина теплового потока пропорционально зависит от перепада температур охлаждающей жидкости, ее расхода и обратно пропорциональна от теплоотдающей поверхности. Значения температур охлаждающей жидкости не влияют на величину теплового потока при постоянном перепаде.

Уравнение (4.33) запишем в виде:

$$t_{V2} - t_{V1} = k_V \frac{q_{F,CT}}{L_{V,ПР}}. \quad (4.34)$$

Поскольку  $\frac{q_{F,CT}}{L_{V,ПР}} = q_V$ , то приведенная длина  $L_{V,ПР}$  определяет объемную плотность теплового потока в охлаждающей жидкости. Решая совместно уравнения (4.31) и (4.34), можно записать

$$\frac{1}{k_{CT}}(t_{CT2} - t_{CT1}) = \frac{L_{V,ПР}}{k_V}(t_{V2} - t_{V1}).$$

В этом уравнении  $t_{CT1} = t_{V2}$ . Решая это равенство относительно  $t_{V2}$ , получим значение показателя температуры жидкости на выходе из рубашки охлаждения или на входе в радиатор

$$t_{V2} = \frac{t_{CT2} \frac{k_V}{k_{CT} L_{V,ПР}} + t_{V1}}{1 + \frac{k_V}{k_{CT} L_{V,ПР}}}.$$

После преобразования этого уравнения и подстановки параметров получим уравнение для определения температуры жидкости через перепады температур поверхности и жидкости

$$t_{V2} = t_{CT1} \frac{1}{\left(\frac{\Delta t_{CT}}{\Delta t_V} + 1\right)} + t_{V1} \frac{1}{\left(\frac{\Delta t_V}{\Delta t_{CT}} + 1\right)}. \quad (4.35)$$

В уравнении (4.35) температура жидкости  $t_{V2}$  определяется двумя составляющими, одна из которых пропорциональна температуре поверхности источника теплоты  $t_{CT1}$  и вторая – температуре  $t_{V1}$  жидкости. Коэффициент пропорциональности  $\lambda_{CT} = (\Delta t_{CT} / \Delta t_V + 1)^{-1}$  назовем коэффициентом температуропроводности поверхностей стенок рубашки охлаждения и коэффициент пропорциональности  $\lambda_V = (\Delta t_V / \Delta t_{CT} + 1)^{-1}$  – коэффициентом температуропроводности охлаждающей жидкости. Приведенные коэффициенты являются

обобщенными критериями оценки температурного режима системы охлаждения двигателя.

Физический смысл коэффициентов температуропроводности определяется следующими уравнениями:

$$\lambda_{CT} = \frac{1}{\left( \frac{V}{F_{CT}} \frac{c_{pV} \rho_V}{\alpha_{CT}} + 1 \right)} \quad \text{и} \quad \lambda_V = \frac{1}{\left( \frac{F_{CT}}{V} \frac{\alpha_{CT}}{c_{pV} \rho_V} + 1 \right)}$$

и характеризуют перенос теплоты к охлаждающей жидкости. Отметим, что сумма этих коэффициентов при установившемся режиме работы дизеля всегда равна единице.

Анализ формулы (4.35) позволяет выявить влияние параметров системы охлаждения, которыми в совокупности определяются коэффициенты температуропроводности, на температурный режим системы охлаждения двигателя, определить значения этих параметров, при которых обеспечивается температурный режим в допустимых пределах. Расчетные графики зависимости температуры жидкостного теплоносителя на выходе из дизеля в зависимости от перепада температур между стенками цилиндра и жидкостью на входе в дизель (рисунок 4.2) показывают, что наиболее приемлемое значение этого параметра  $\Delta t_{CT}$  от 17 до 20° при перепаде температуры по жидкостному теплоносителю  $\Delta t_{CT} = 5^\circ$ .

Характерно, что увеличение перепада температуры жидкостного теплоносителя приводит к увеличению температуры жидкости на выходе из двигателя (рисунок 4.3). Допустимое значение параметра  $\Delta t_{CT}$  составляет 15°, но при перепаде температуры по жидкостному теплоносителю  $\Delta t_V = 7^\circ$ , температура его превышает допустимый предел  $t_{V2} = 105^\circ\text{C}$ . Из формулы 4.35 также следует, что температурный режим охлаждающей жидкости прямо пропорционально зависит от температуры стенок цилиндров и не превышает 100 °C при температуре внешних поверхностей цилиндров 110 °C [14].

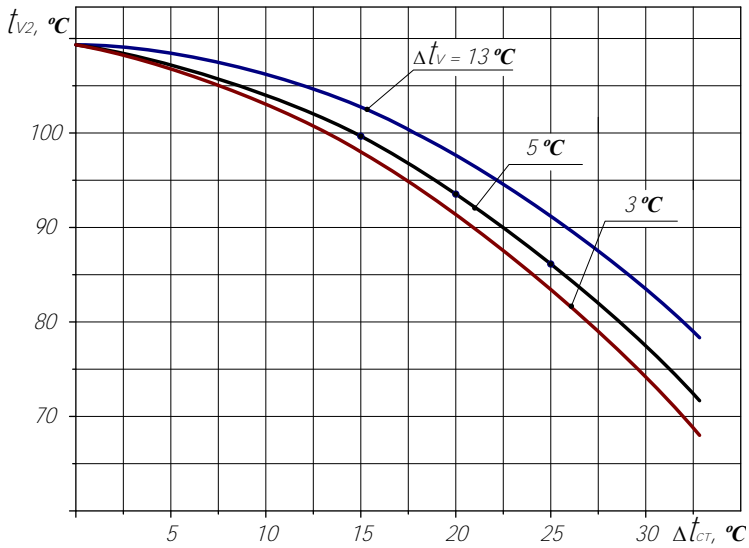


Рисунок 4.2 – Расчетная зависимость температуры охлаждающей жидкости от перепада температуры на поверхностях стенки цилиндров

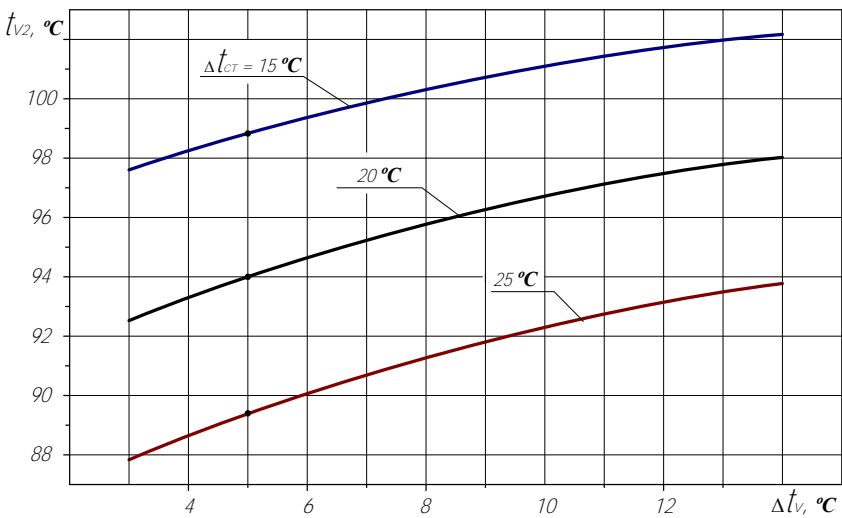


Рисунок 4.3 – Расчетная зависимость температуры охлаждающей жидкости от перепада температуры жидкости ( $Q_V = \text{const}$ ,  $t_{V1} = \text{const}$ )

Количество теплоты, поступившей в охлаждающую жидкость, передается через поверхность радиатора к потоку охлаждающего воздуха, просасываемого через сердцевину радиатора. Принципиальная схема передачи теплоты от радиатора потоку воздуха и температур теплоносителей представлена на рисунке 4.4. Уравнение теплопередачи через радиатор отражает формула (3.20).

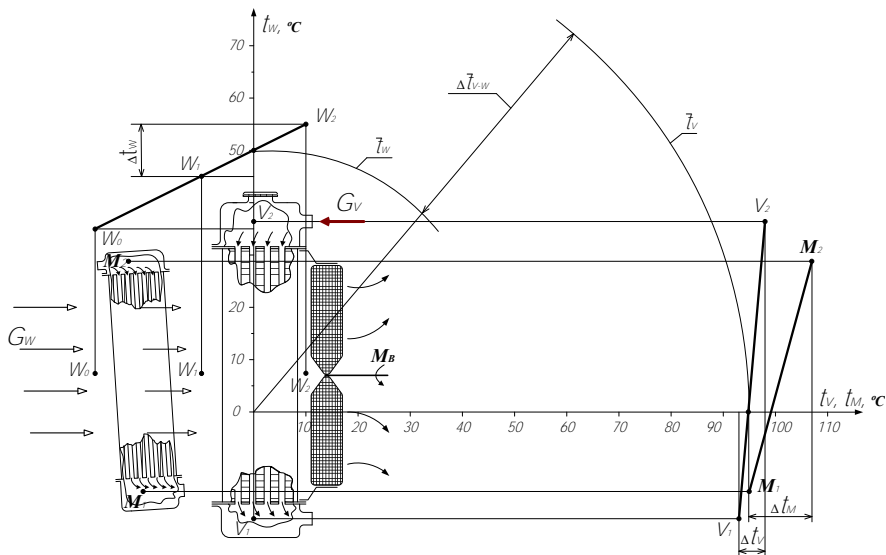


Рисунок 4.4 – Схема температур теплоносителей системы охлаждения

Тепловой поток через охлаждающую поверхность радиатора будет оцениваться интенсивностью теплопередачи

$$\bar{t}_V - \bar{t}_W = \frac{1}{k_T} \frac{Q_F}{F}, \quad (4.36)$$

где  $Q_F / F$  – поток теплоты через единицу площади охлаждающей поверхности радиатора -  $q_F$ ;  $1/k_T$  – коэффициент пропорциональ-

ности; обозначим через  $k_F$ . Тогда приведенную формулу (4.36) запишем в виде:

$$\bar{t}_V - \bar{t}_W = k_F q_F.$$

Теплота, поступившая к радиатору, через стенки охлаждающих трубок и от поверхностей охлаждающих пластин передается потоку воздуха, просасываемого через сердцевину радиатора. Интенсивность теплового потока в этом случае равна:

$$t_{W2} - t_{W1} = \frac{1}{c_{pW} \rho_W} \frac{Q_W}{G_W}, \quad (4.37)$$

где  $Q_W / G_W$  – плотность теплового потока в охлаждающем воздухе, выражение обозначим  $q_W$ ;  $1 / c_{pW}$  – коэффициент пропорциональности  $k_W$ .

С учетом принятых обозначений уравнение (4.37) запишем в виде

$$t_{W2} - t_{W1} = k_W q_W.$$

Поскольку  $Q_W = Q_F$ , запишем  $G_W q_W = F q_F$ , откуда определим

$$q_W = \frac{F}{G_W} q_F.$$

Приняв, что объем воздуха через сердцевину радиатора равен площади охлаждения радиатора на некоторую приведенную длину  $L_{W,ПР}$ , запишем

$$q_W = \frac{1}{L_{W,ПР}} q_F.$$

Тогда уравнение (4.37) можно записать в виде

$$t_{W2} - t_{W1} = k_W \frac{1}{L_{W,ПР}} q_F. \quad (4.38)$$

Решая совместно уравнения (4.37) и (4.38), определим температуру потока воздуха на выходе из сердцевины радиатора

$$t_{W2} = \bar{t}_V \frac{2\Delta t_W}{2\Delta \bar{t}_{V-W} + \Delta t_W} - t_{W1} \frac{\Delta t_W - 2\Delta \bar{t}_{V-W}}{2\Delta \bar{t}_{V-W} + \Delta t_W}. \quad (4.39)$$

В приведенном уравнении  $\frac{2\Delta t_W}{2\Delta \bar{t}_{V-W} + \Delta t_W} = \lambda_{V-W}$  является коэффициентом температуропроводности потока жидкости и  $\frac{\Delta t_W - 2\Delta \bar{t}_{V-W}}{2\Delta \bar{t}_{V-W} + \Delta t_W} = \lambda_W$  – коэффициентом температуропроводности потока воздуха.

Если принять, что  $t_{W1} = t_{\text{окр}}$ , уравнение (4.39) можно записать в виде:

$$t_{W2} = \bar{t}_V \lambda_{V-W} - t_{\text{окр}} \lambda_W.$$

Как следует из приведенных уравнений, показатели системы охлаждения, соответственно, и тепловое состояние двигателя зависят от теплового потока от стенок цилиндров, определяются теплопередающими поверхностями, параметрами теплоносителей, их теплотехническими характеристиками.



## **Глава 5. ВЛИЯНИЕ ПАРАМЕТРОВ СИСТЕМЫ ОХЛАЖДЕНИЯ НА ТЕМПЕРАТУРНЫЙ РЕЖИМ**

### **5.1. Расход охлаждающей жидкости**

Целью настоящего раздела является исследования и обоснование расхода охлаждающей жидкости, требуемой для обеспечения заданного температурного режима системы охлаждения с учетом действия на систему возможных возмущающих факторов. Передача теплоты от стенок цилиндров в жидкость и от неё в окружающую среду связана с конструкцией жидкостного тракта, включающей рубашку охлаждения, внутренние каналы радиатора и другие элементы системы, по которым циркулирует жидкость. Особое значение имеют внутренние каналы циркуляции, площадью поперечного сечения которых определяется гидравлическое сопротивление и скорость циркуляции жидкости.

Особый интерес для расширения познаний на процессы переноса и передачи теплоты охлаждающей жидкостью, а, соответственно, на тепловое состояние двигателя представляют влияние типа и расхода жидкости, параметров системы и внешних возмущающих факторов. Эти и другие вопросы поставлены авторами в настоящем исследовании. В основе исследований положены теоретические разработки и экспериментальные исследования систем охлаждения типоразмерного ряда тракторов «БЕЛАРУС».

Система охлаждения двигателя включает жидкостный контур, по которому циркулирует охлаждающая жидкость. Жидкостный контур отводит теплоту от стенок гильз цилиндров, поверхностей головки и других деталей. Теплота, поступающая в охлаждающую жидкость, переносится к радиатору путем циркуляции ее по каналам контура. При использовании жидкостно-масляного теплообменника теплота от смазочного масла также передается охлаждающей жидкости. Жидкостный контур обеспечивает перенос теплоты от двигателя к холодильнику – жидкостно-воздушному радиатору. Схема жидкостного контура охлаждения представлена на рисунке 5.1. Жидкостный контур, включающий рубашку охлаждения 1 двигателя, водяной насос 2, термостат 3, радиатор 4, образует часть системы, по которой циркулирует переносящая теплоту жидкость. При использова-

нии ЖМТ для охлаждения смазочного масла, в жидкость поступает теплота от стенок цилиндров и от смазочного масла, которая повышает теплonaпряженность жидкостного контура и рассеивается водяным радиатором.

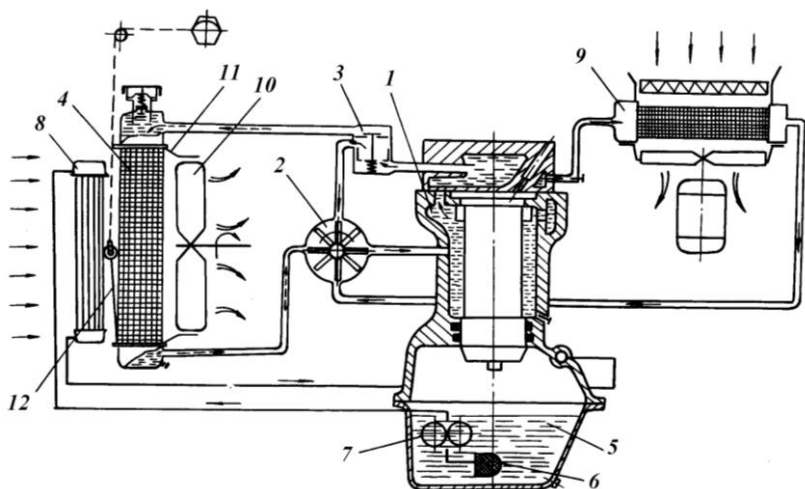


Рисунок 5.1 – Схема жидкостного контура системы охлаждения:

- 1 – рубашка охлаждения; 2 – водяной насос; 3 – термостат; 4 – радиатор;
- 5 – масляный картер; 6 – фильтр; 7 – масляный насос; 8 – масляный радиатор;
- 9 – радиатор отопителя; 10 – вентилятор; 11 – кожух; 12 – шторка

На тракторе к жидкостной системе подключается система отопления кабины, охлаждающая жидкость циркулирует через радиатор 9, который теплоту жидкости передает потоку воздуха, поступающему в кабину, и далее охлажденная жидкость поступает к водяному насосу. Связь между элементами жидкостного контура осуществляется шлангами, в рубашке охлаждения связь между отдельными элементами осуществляется по каналам. Жидкостный контур системы охлаждения является замкнутым, количество жидкости остается постоянным.

Жидкостный контур систем охлаждения тракторов и автомобилей может дополняться расширительным контуром. Это, прежде всего, определяется применением в качестве теплоносителя низкозамерза-

ющих жидкостей, так же возможностью утечки в окружающую среду жидкости через паровоздушную трубку радиатора. Расширительный контур снабжен расширительным бачком (рисунок 5.2), который стабилизирует количество жидкости в системе, предотвращая ее утечки; устраняет системное поступление воздуха в жидкостный контур, что уменьшает коррозию жидкостного тракта. Расширительный контур оказывает положительное влияние на процессы теплопереноса и теплопередачи в системе охлаждения. Схемы компоновки расширительного контура могут быть различные и определяются схемой включения в жидкостный контур расширительного бачка [1]. Между верхним бачком радиатора и расширительным существует связь, но постоянной циркуляции жидкости в этих элементах системы охлаждения нет, жидкость совершает возвратно-обратное движение. Расширительный контур стабилизируют работу водяного насоса, предотвращая кавитацию жидкости во всасывающей полости.

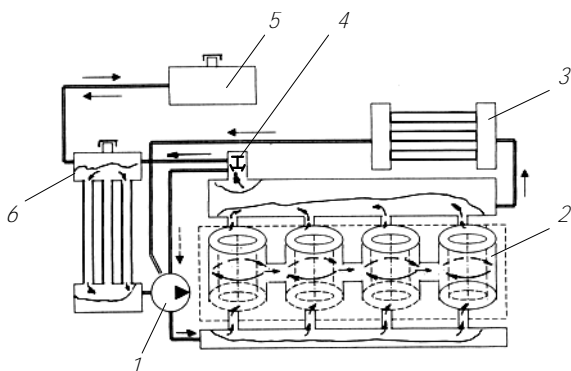


Рисунок 5.2 – Схема циркуляции жидкости в жидкостном контуре:

- 1 – водяной насос; 2 – рубашка охлаждения; 3 – радиатор отопителя;  
4 – термостат; 5 – расширительный бачок; 6 – радиатор

Давление в жидкостном контуре выше атмосферного, тракторные системы охлаждения допускают давление не выше 0,15–0,16 МПа. Превышение давления в системе на значительную величину могут вызвать течи жидкости по соединениям, разрушение в местах пайки радиатора или деформацию (раздутие) охлаждающих трубок. Для

исключения разрушения системы охлаждения паровой клапан в пробке радиатора открывается, когда давление в системе превышает атмосферное на 0,045–0,050 МПа. Воздушный клапан в пробке радиатора предохраняет жидкостный контур при разряжении, что обычно бывает при остывании охлаждающей жидкости. Воздушный клапан регулируется на давление разряжения 0,008–0,01 МПа.

Жидкостный контур охлаждения отличается множеством расширений и сужений (рисунок 5.2). По контуру и отдельным участкам циркулирует постоянное количество жидкости, отбор жидкости и добавление отсутствуют. Разные сечения в контуре приводят к неравномерности скорости движения жидкости и разному давлению в сечениях, что создает местные гидравлические сопротивления.

Циркуляция жидкости принудительная, осуществляется центробежным насосом. В отдельных элементах системы наряду с принудительной циркуляцией имеет место гравитационное действие и термосифонная циркуляция. Напор насоса расходуется на перемещение жидкости и преодоление линейных и местных сопротивлений. К линейным сопротивлениям относятся трение между слоями жидкости и о стенки каналов. Местные сопротивления возникают при изменении поперечных сечений каналов, направления движения жидкости.

На приведенном рисунке 5.2 можно видеть, что движение жидкости в рубашке охлаждения имеет достаточно сложный характер. Циркуляция жидкости в зарубашечном контуре осуществляется насосом. Жидкость при поступлении к первому цилиндру омывает наружные поверхности цилиндра по круговой траектории и через узкие каналы поступает в полость рубашки второго цилиндра, часть жидкости проходит в полости головки и далее к другим цилиндрам. В многоцилиндровых двигателях жидкость от насоса поступает в распределительный коллектор, от которого одновременно направляется к каждому цилиндру, при этом между цилиндрами каналы сохраняются. Уменьшение поперечного сечения вызывает в проходных каналах увеличение скорости движения жидкости при одновременном снижении давления. Режим движения жидкости в рубашке охлаждения близкий к турбулентному.

Из головки цилиндров или из сборного коллектора жидкость поступает к термостату и далее по патрубку в верхний бачок радиатора. Бачок радиатора выполнен в виде расширенной емкости, откуда жидкость по охлаждающим трубкам, разделившись на множество

струй, поступает в нижний бачок радиатора. Из нижнего бачка охлажденная жидкость поступает к водяному насосу, где заканчивается цикл ее движения.

Разработка жидкостного контура системы охлаждения двигателя требует принятия обоснованных технических решений. При этом важное значение имеет способность системы быть эффективной при воздействии возмущающих факторов. Влияние этих факторов на функционирование системы охлаждения известно, но в рамках решения каждой конкретной задачи следует исходить из условий эксплуатации. При заданном или известном тепловом потоке от цилиндров двигателя и температурных показателях охлаждающей жидкости расход жидкости должен быть принят обоснованно.

Количество требуемой для охлаждения двигателя жидкости определяется по формуле

$$G_{V.PACЧ} = \frac{Q_V}{c_{pV} \rho_V \Delta t_V}, \text{ м}^3/\text{с}. \quad (5.1)$$

Расход жидкости тракторных систем охлаждения является функцией процессов, происходящих в системе охлаждения, и зависит от количества отводимой от цилиндров двигателя теплоты и перепада температуры охлаждающей жидкости на выходе и входе двигателя, принимаемой для систем охлаждения тракторов и автомобилей равной  $t_{V2} - t_{V1} = 5 - 6^\circ$ . Действительный расход жидкости системы регламентируется производительностью водяного насоса. Условием достаточности производительности водяного насоса с учетом гидравлического сопротивления жидкостного тракта является

$$G_{B.H.} \geq \frac{G_{V.PACЧ} (1 + \xi_V)}{\eta_{B.H.}},$$

где  $\xi_V$  – коэффициент гидравлических потерь, принимаемый равным (0,10–0,15);  $\eta_{B.H.}$  – коэффициент подачи насоса, учитывающий потери в насосе, равный (0,85–0,90).

Расход жидкости определяется по формуле (5.1). Поскольку, например, для воды, используемой в качестве охлаждающей жидкости, произведение составляющих  $c_{pV}\rho_V \approx 1,0$  можно записать

$$G_{V,РАСЧ} = \frac{Q_V}{\Delta t_V}.$$

Из этого уравнения следует, что с увеличением расхода жидкости перепад температуры ее на входе и выходе двигателя будет уменьшаться и, соответственно, будет уменьшаться средняя температура жидкости равная

$$\bar{t}_V = \frac{t_{V1} + t_{V2}}{2} = t_{V1} + \frac{\Delta t_V}{2}.$$

В таблице 5.1 приведены расходные параметры водяных насосов дизелей тракторов «БЕЛАРУС».

Таблица 5.1. – Параметры водяных насосов систем охлаждения тракторов «БЕЛАРУС»

Модель дизеля	Мощность номинальная, кВт	Теплоотдача в охлаждающую жидкость, кДж/с	Производительность водяного насоса, м <sup>3</sup> /с (л/мин)	Удельная производительность водяного насоса, л / мин / кВт
Д-242	45,6 <sup>+3,68</sup>	28,5	0,00188 (112,7)	2,37
Д-243	59,7 <sup>+3,68</sup>	37,2	0,00208 (124,5)	2,08
Д-244	41,9 <sup>+3,68</sup>	29,9	0,00172 (103)	2,37
Д-245	77 <sup>+4</sup>	40,3	0,00253 (151,8)	1,92
Д-245.5	65,2	34,4	0,00212 (127)	1,92
Д-260.1	114 <sup>+3,7</sup>	76,3	0,00388 (232,8)	2,01
Д-260.2	96	60,6	0,00322 (196,7)	2,24
Д-260.4	156	104,2	0,00522 (313,2)	2,01
Д-260.7	186	126,0	0,00623 (401,7)	2,12

Производительность водяного насоса оценим удельным показателем равным отношению производительности насоса к номинальной мощности дизеля или удельной производительностью

$$g_{B.H.} = \frac{G_{B.H.}}{N_e}, \text{ м}^3/\text{кВт} \left[ \frac{\text{л}/\text{мин}}{\text{кВт}} \right].$$

Определим значение этого показателя на примере водяных насосов дизелей тракторов «БЕЛАРУС». Удельная производительность (рисунок 5.3) принятой выборки является функцией производительности насоса и номинальной мощности дизелей  $g_{B.H.} = f(G_{B.H.}, N_e)$ .

График функции оценивает производительность водяного насоса по среднестатистическим параметрам в диапазоне принятой выборки. Используя характеристики исследуемой величины, проведем анализ удельной производительности водяных насосов принятой выборки. Из результатов расчетов следует, что среднее значение удельной производительности насоса принятой выборки составляет

$$2,116 \frac{\text{л}/\text{мин}}{\text{кВт}}, \text{ стандартное отклонение} - 0,175 \frac{\text{л}/\text{мин}}{\text{кВт}} \text{ и относительное отклонение} - 0,058.$$

Таким образом, среднестатистическое значение удельной производительности водяных насосов в выборке

$$g_{B.H.} = 2,116 \pm 0,175 \frac{\text{л}/\text{мин}}{\text{кВт}}.$$

Из проведенного анализа следует, что тракторы «БЕЛАРУС-80.1» и «БЕЛАРУС-1025» имеют удельную производительность водяных насосов меньше среднестатистического на 1,7 и 9,2 %. Показатель удельной производительности, рассчитанный по среднестатистическим данным, рекомендуется применять при расчете и выборе водяного насоса проектируемой системы охлаждения или сравнивать при оценке насоса принятое значение с среднестатистическим. Производительность водяного насоса по среднестатистическим данным удельной производительности будет рассчитываться по формуле:

$$G_{B.H.} = g_{B.H.} N_e \text{ (м}^3/\text{ч)}.$$

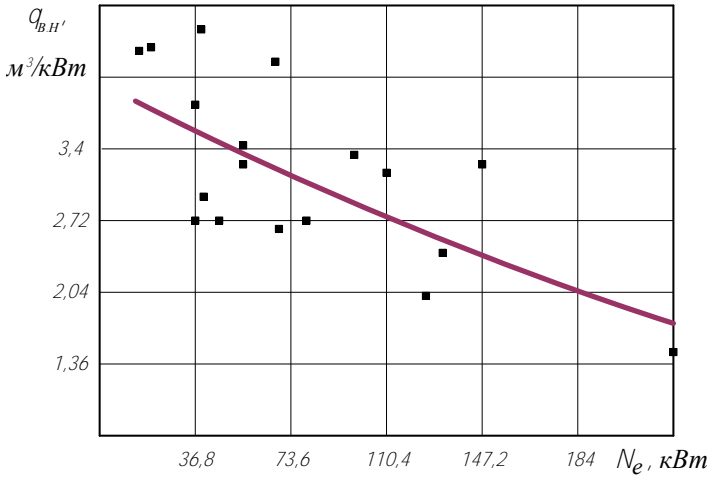


Рисунок 5.3 – Удельная производительность водяных насосов тракторов по номинальной мощности дизеля

Расход жидкости в системе охлаждения двигателя не постоянный, так как производительность водяного насоса зависит от частоты вращения коленчатого вала. Основным эксплуатационным режимом двигателя трактора и автомобиля является режим номинальной мощности, на котором он должен работать длительное время. Значения расхода жидкости систем охлаждения на номинальном режиме работы дизелей тракторов «БЕЛАРУС» приведены в таблице 5.2. Исходя из отмеченного, расчет и выбор параметров системы охлаждения трактора и автомобиля проводится при номинальной частоте вращения. В этом случае расход жидкости соответствует наибольшему значению. Другой режим, который должен учитываться при расчете системы охлаждения, является режим максимального крутящего момента. Режим максимального крутящего момента характеризуется снижением частоты вращения коленчатого вала, соответственно, и расхода жидкости. Расход жидкости определяется геометрическими параметрами крыльчатки водяного насоса и прямо пропорционально зависит от частоты вращения коленчатого вала, а также зависит от температуры жидкости. Расход охлаждающей жидкости системы охлаждения трактора «БЕЛАРУС-80.1» с дизелем Д-243 на номинальном режиме при частоте враще-



ния 2200 об/мин составляет 124,5 л/мин, а на режиме крутящего момента – 104,6 л/мин при частоте 1800 об/мин. Таким образом, на режиме максимального крутящего момента расход жидкости снижается на 15–18% , что приводит к повышению температурного режима системы и теплового состояния двигателя.

Таблица 5.2 – Расход охлаждающей жидкости в системе охлаждения тракторов «БЕЛАРУС»

Модель дизеля	Теплоотдача в охлаждающую жидкость, кДж/с	Расход охлаждающей жидкости, кг/с (л/мин)	Удельная теплоотдача в охлаждающую жидкость, $\frac{\text{кДж}}{\text{л} \cdot \text{мин}}$	Среднестатистическое значение расхода жидкости, кг/с
Д-244	28,5	1,65 (103,0)	0,34	1,95±0,33
Д-242	37,2	1,81 (112,7)	0,34	
Д-243	29,9	2,0 (124,5)	0,34	
Д-245	40,3	2,43 (151,8)	0,34	
Д-245.5	34,4	2,04 (124,5)	0,35	
Д-260.1	76,3	3,73 (232,8)	0,34	4,59±1,46
Д-260.2	60,6	3,15 (196,7)	0,34	
Д-260.4	104,2	5,02 (313,2)	0,34	
Д-260.7	126,0	6,44 (443,7)	0,29	

Тепловой поток, от охлаждающей жидкости поступающий к радиатору, при сохранении заданных температур теплоносителей на входе и выходе определяется расходом. Количество теплоты, отводимое от двигателя единицей расхода жидкости численно равно тепловому потоку жидкости, определяет расходную характеристику жидкостного контура системы охлаждения

$$g_V = \frac{Q_V}{G_V}, \frac{\text{кДж}}{\text{л} \cdot \text{мин}} \quad (\text{кДж/м}^3) \quad (5.2)$$

После преобразования уравнения (5.2) получим:

$$g_V = c_{pV} \rho_V \Delta t_V.$$

Для принятой выборки дизелей (таблица 5.2) отводимое количество теплоты единицей жидкости составляет по статистическим расчетам  $0,342 \pm 0,002 \frac{\text{кДж}}{\text{л} \cdot \text{мин}}$ .

Количество отводимой жидкостью теплоты на единицу эффективной мощности двигателя рассчитываемое по формуле 3.4. Для дизелей удельное отводимое количество теплоты в охлаждающую жидкость имеет примерно одинаковое значение и среднестатистическое значение составляет  $g_V = 0,629 \pm 0,022 \frac{\text{кДж} / \text{с}}{\text{кВт}}$  (таблица 3.2).

Количество, отводимой теплоты жидкостью на единицу мощности двигателя характеризует энергетическую способность жидкостного контура системы охлаждения.

Количество заправляемой жидкости определяет емкость системы охлаждения и способность ее кратковременно работать на особо нагруженном режиме, при этом жидкость не должна успеть закипеть. Бабичев В.З. [16] предложил оценивать количество жидкости в системе отношением емкости в литрах к максимальной мощности двигателя. Предложенный параметр или удельный объем системы охлаждения рассчитывается по формуле

$$g_{V.CO} = \frac{V_{CO}}{N_e}, \text{ м}^3/\text{кВт} (\text{л}/\text{кВт}),$$

где  $V_{CO}$  – емкость (объем) системы охлаждения.

Количество заправляемой жидкости или емкость системы охлаждения определяется емкостью рубашки охлаждения в блоке, объемом внутренней полости радиатора, а также количеством жидкости, заполняемой шланги, трубопроводы. Емкость системы охлаждения рекомендуется рассчитывать по удельному среднестатистическому

значению показателя объема  $\bar{g}_{V.CO} = \frac{\sum_{i=1}^n V_{CO,i}}{n}$ . Для систем охлаждения это отношение – удельный объем у легковых автомобилей находится в пределах 0,16–0,35, грузовых автомобилей – 0,27–0,82 и тракторов – 0,82–2,04 л/кВт [1].

Расход охлаждающей жидкости через водяной радиатор не остается постоянным и зависит от объема теплоносителя в системе охлаждения (рисунок 5.4). Расход воды через радиатор моторной установки трактора «БЕЛАРУС-80.1» с уменьшением ее объема имеет строгую закономерность к снижению при объеме равном 90% от общего. Расход антифриза через радиатор при этом же объеме достаточно резко снижается, затем при объеме 80% расход сохраняется и в последующем вновь уменьшается. Такая закономерность зависимости расхода теплоносителя от заправляемого объема отмечена и для других систем охлаждения тракторов.

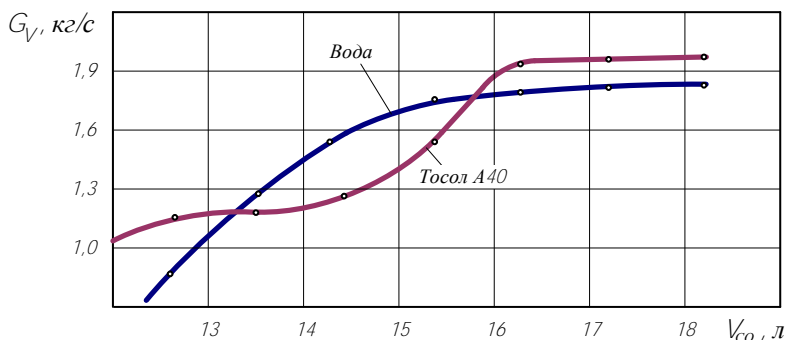


Рисунок 5.4 – Расход охлаждающей жидкости через радиатор в зависимости от ее объема в системе охлаждения

Рабочий объем жидкости в системе охлаждения в эксплуатации не остается постоянным, так при заправке системы водой некоторое количество воды может удаляться из системы через паровоздушную трубку. Уменьшение рабочего объема жидкости оказывает влияние на температурные параметры системы охлаждения и двигателя.

Следовательно, одним из параметров системы охлаждения, определяющим ее температурный режим, является ее объем или количество заправляемой жидкости. Влияние заправляемого количества жидкости на температурный режим двигателя определялось экспериментально при исследованиях системы охлаждения трактора «БЕЛАРУС-80.1» и заправке системы охлаждения низкотемпературной жидкостью и водой (рисунок 5.5). Полный объем заправля-

емой жидкости системы составлял 16,75 л до уровня заливной горловины без расширительного бачка, при комплектации системы расширительным бачком – 19,25 л.

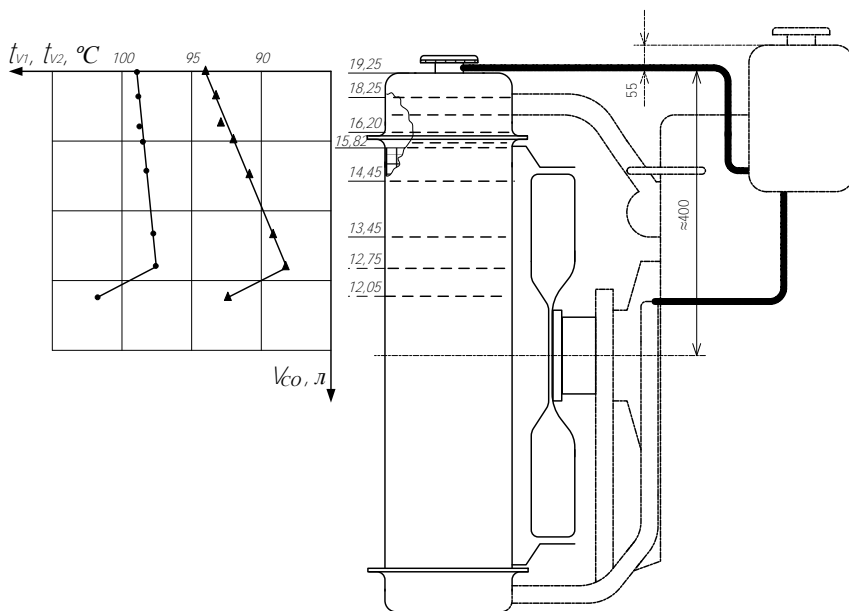


Рисунок 5.5 – Зависимость температуры жидкости от ее объема в системе охлаждения трактора «БЕЛАРУС-80.1»

При полной заправке системы антифризом М-40 температурный режим жидкости на выходе из двигателя составил 99 °С и на входе – 94 °С на режиме номинальной мощности и окружающей температуре 35 °С. В последующем при уменьшении количества жидкости на 16 % от полного объема температура на выходе из двигателя осталась без изменения, а температура на входе в двигатель после радиатора несколько уменьшилась и составляла 93 °С, сохранилась тенденция ее уменьшения. Перепад между температурами увеличился на 1° вследствие уменьшения температуры на выходе из радиатора. При последующем уменьшении количества жидкости на 28–34% от полного объема отмечено снижение температуры на выходе из дви-

гателя до 2°, температура на выходе из радиатора уменьшилась до 87,5 °С. Последующее уменьшение количества жидкости в системе вызывает резкое увеличение температуры на выходе из двигателя до 102,5 °С и на выходе из радиатора температура жидкости составила 93 °С. Подобное изменение температуры жидкости как на выходе из двигателя, так и на входе отмечено и при заправке системы водой. Некоторое уменьшение температуры жидкости при снижении ее количества в системе происходит вследствие образования свободного пространства в верхней бачке радиатора, что усиливает процессы турбулизации жидкости при ее циркуляции через трубки радиатора. При заправке системы антифризом и уменьшении его количества отмечено активное его перемешивание и образование эмульсии в верхней бачке радиатора. Таким образом следует считать, что допустимо уменьшение количества жидкости в системе на 25% от полной заправки, что не вызовет резкого повышения ее температурного режима.

Жидкость в контуре совершает постоянное круговое движение, при котором циклически происходит ее нагрев и охлаждение. Если выделить в потоке жидкости частицу и проследить ее движение, то выяснится, что выделенная частица с определенной периодичностью будет проходить через некую точку. Кратность циркуляции жидкости в жидкостном контуре рассчитывается по формуле:

$$i_V = \frac{G_{В.Н.}}{V_{CO}}, \text{ (1/мин).}$$

Возвратная циркуляция жидкости составляет 4–16 циклов в минуту, например, в дизеле Д-243 она равна 12,6.

Приведенное позволяет отметить, что конструкторские и компоновочные параметры жидкостного контура и его составляющих компонентов представляют интерес при определении объема и расхода охлаждающей жидкости в системе охлаждения. Рассмотренные удельные показатели, рассчитанные статистическими методами в диапазоне выборки требуемой номинальной мощности двигателя, применимы для оценки при анализе и проектном расчете системы охлаждения.

Ниже рассматриваются процессы передачи теплоты в охлаждающую жидкость и переноса ее к охладителю - радиатору. Конечной целью рассмотрения проблем теплопередачи и влияния различных

факторов как присущих жидкому теплоносителю, так внешних является определение влияния этих факторов на показатель функционирования – температурный режим системы охлаждения.

Выбор расхода охлаждающей жидкости в зависимости от параметров двигателя, вида применяемого теплоносителя обеспечивает благоприятное протекание процесса охлаждения при минимальном энергопотреблении, наилучшие массово-габаритные параметры и достаточную надежность системы охлаждения. Расход жидкости, обеспечивающий температурный режим системы охлаждения, при котором двигатель имеет наиболее эффективные мощностные и экономические показатели, будем называть номинальным.

Многофакторность параметров, взаимосвязь тепловых и гидродинамических процессов, происходящих в системе охлаждения, влияние на нее работу условий эксплуатации трактора или автомобиля требуют при выборе расхода жидкости кроме аналитических расчетов принимать во внимание результаты теоретических и экспериментальных исследований.

Охлаждающая жидкость в системе охлаждения является средой, которая переносит теплоту от стенок цилиндров к радиатору. Расходом жидкости определяется количество переносимой теплоты и, соответственно, тепловое состояние двигателя. Теплоотдача в жидкость от стенок цилиндров зависит от характера движения жидкости в контуре. Гидравлический контур состоит из полостей, щелей и множества каналов различного поперечного сечения. Поперечное сечение каналов, их компоновочное расположение и протяженность определяют характер движения жидкости, энергозатраты на проталкивание ее в жидкостном контуре. Характер движения жидкости, а он может быть ламинарным или турбулентным определяется поперечным сечением каналов и расходом охлаждающей жидкости. Поперечное сечение каналов, неровности и шероховатости внутренних поверхностей каналов, ребра и другие конструктивные элементы значительно влияют на характер циркуляции жидкости в рубашке охлаждения.

Энергия потока жидкости состоит из энергии от окружающей среды и энергии от теплового воздействия на жидкость постороннего источника. При неработающем двигателе температура охлаждающей жидкости равна температуре окружающей среды, теплообмен между ними отсутствует. При поступлении теплоты от источника температура жидкости повышается. Количество поступившей в жидкость

теплоты будет определяться перепадом температур жидкости и окружающей среды, а также массой жидкости. Внутренняя энергия потока жидкости в системе охлаждения определяется количеством подведенной от стенок цилиндров теплоты, массой циркулирующей в контуре жидкости и давлением в контуре.

Поток жидкости обладает также кинетической энергией, определяемой скоростью потока в каналах жидкостного контура, и потенциальной энергией при расположении каналов наклонно относительно горизонтальной плоскости или вертикально. Тепловая, кинетическая и потенциальная энергии взаимодействуя формируют внутреннюю энергию и затраты мощности на привод водяного насоса системы охлаждения. Совокупность действия различных видов энергии на поток жидкости в контуре системы охлаждения описывается дифференциальным уравнением [1]

$$\lambda \Delta^2 t = \rho_V c_{pV} \frac{dt}{d\tau} + \rho_V \frac{d\left(\frac{\omega^2}{2}\right)}{d\tau} \pm \rho_V g \frac{dH}{d\tau}, \quad (5.3)$$

где  $\lambda$  – коэффициент теплопроводности;  $\Delta^2 t = \left( \frac{\partial^2 t}{\partial x^2} + \frac{\partial^2 t}{\partial y^2} + \frac{\partial^2 t}{\partial z^2} \right)$  – оператор Лапласа;  $\rho_V$  – плотность жидкости;  $c_{pV}$  – теплоемкость жидкости;  $\omega$  – скорость жидкости;  $g$  – ускорение свободного падения;  $H$  – высота подъема или опускания потока жидкости при движении в наклонном или вертикальном каналах. Знак плюс (+) будет иметь место для потока с наклонным каналом вверх или при движении жидкости вверх при вертикальном расположении канала. Знак минус (–) принимается при движении потока жидкости в наклонном или вертикальном каналах вниз.

В уравнении (5.3) полная производная температуры от времени

$$\frac{dt}{d\tau} = \frac{\lambda}{\rho_V c_{pV}} \Delta^2 t - \rho_V \frac{d\left(\frac{\omega^2}{2}\right)}{d\tau} \mp \rho_V g \frac{dH}{d\tau}$$

является математическим выражением скорости изменения температуры охлаждающей жидкости, из которого следует, что температура жидкости зависит от физических свойств жидкости, уменьшается при увеличении скорости жидкости и увеличивается при движении жидкости по наклонным или вертикальным каналам вверх.

Тепловая эффективность жидкостного контура состоит в том, чтобы отвести максимальное количество теплоты от стенок гильз цилиндров и передать максимальное количество теплоты поверхностям охлаждения радиатора. Анализ физических явлений и процессов теплообмена в жидкостном контуре показывает, что воспринимаемое и передаваемое жидкостью количество теплоты является функцией скорости движения потока жидкости, направления его движения в каналах и трубках, а также начальных температурных параметров и физических свойств жидкого теплоносителя. Согласно гидродинамической теории теплообмена [5, 3] при ламинарном характере движения теплообмен от стенки к жидкости и от жидкости к стенке осуществляется посредством теплопроводности. При этом следует отметить, что вследствие малой теплопроводности жидкости теплота в перпендикулярном направлении к траектории движения жидкости распространяется не эффективно. Стационарный ламинарный пограничный слой обладает большим термическим сопротивлением, что отрицательно влияет на теплообмен и от стенок цилиндров и к стенкам трубок радиатора. Повысить приток теплоты в жидкость и ее отток при передаче через радиатор можно путем возмущения пограничного слоя. Одним из способов воздействия на пограничный ламинарный слой и повышения эффективности гидравлического контура является повышение скорости циркуляции потока жидкости и увеличения кинетической составляющей уравнения (5.6) за счет движения слоев и частиц жидкости в трех координатных осях. Такое движение жидкости называют турбулентным. Турбулентное движение характеризуется активным перемешиванием слоев жидкости и теплообмен осуществляется не только теплопроводностью, но и посредством конвекции. Активное движение жидкости способствует переносу тепловой энергии от наружных пограничных слоев в зону основного ядра потока и менее нагретые частицы жидкости из ядра перемещаются в пограничный слой и осуществляют перенос теплоты. Характер движения потока жидкости оценивается критерием Рейнольдса



$$\text{Re} = \frac{\omega_V d_{\text{ЭК}}}{\nu}, \quad (5.4)$$

где  $d_{\text{ЭК}}$  – эквивалентный диаметр проходного сечения канала, м<sup>2</sup>;  
 $\nu$  – кинематическая вязкость теплоносителя, м<sup>2</sup>/с.

Критерий Рейнольдса при переходе ламинарного характера движения жидкости к турбулентному характеру для получения наибольшей эффективности по теплопередаче должен составлять  $\text{Re}_{\text{кр.}} = (1,0-1,3) \cdot 10^4$ . Значение критерия Рейнольдса для жидкостного контура системы охлаждения находится в пределах  $5 \cdot 10^3 < \text{Re} < 1,3 \cdot 10^4$ . Турбулизация потока жидкости зависит от скорости потока и от других факторов, в том числе - от шероховатости поверхностей каналов, бобышек, перемычек и др. Скорость жидкости в различных точках жидкостного контура не одинаковая и нецелесообразно приводить ее к одному значению, но в точках теплообмена – каналы вокруг гильз цилиндров, в головке блока, в трубках радиатора она должна соответствовать рекомендуемому для системы охлаждения критерию Рейнольдса. При температуре охлаждающей жидкости на выходе из рубашки охлаждения  $t_{V2} = 92-96$  °С скорость жидкости в указанных точках при рекомендуемых значениях критерия Рейнольдса должна находится в пределах – 0,62–1,67 м/с, что следует из уравнения 5.4.

Общая тепловая эффективность системы охлаждения существенно повысится, если охлаждающая жидкость протекает по жидкостному тракту с большей скоростью. Скорость циркуляции жидкости определяется ее расходом или производительностью водяного насоса. Скорость жидкости в каналах жидкостного контура рассчитывается по уравнению

$$\omega_V = \frac{G_V}{f_K}, \quad (5.5)$$

где  $f_K$  – площадь поперечного сечения канала.

Проведенный статистический расчет скорости движения жидкости через сердцевину радиатора в зависимости от производительности насоса в выборке при номинальной мощности дизеля 88–147 кВт, показывает, что среднее значение скорости жидкости в сердцевине

радиатора выборки составляет 0,433 м/с, среднеквадратичное отклонение 0,271 м/с, тогда статистическое отклонение выборки равно 0,07 м/с. Таким образом, среднестатистическое значение скорости жидкости в сердцевине радиатора, следует полагать, является наиболее приемлемым в пределах  $0,43 \pm 0,07$  м/с. Скорость жидкости системы охлаждения у трактора «БЕЛАРУС-80.1» равна 0,23 м/с, у трактора «БЕЛАРУС-1025» – 0,252 м/с и у трактора «БЕЛАРУС-1522» – 0,26 м/с, что ниже наиболее приемлемого среднестатистического значения на 40–42%.

Расход жидкости должен быть согласован и со скоростью ее движения в каналах основных точек теплообмена. Как отмечалось ранее, скорость течения жидкости в каналах должна обеспечивать эффективный отвод теплоты от более нагретых элементов двигателя и задаваться при разработке системы. Значение этой скорости определяется уравнением (5.5). Оно учитывает производительность водяного насоса, которая принимается с учетом отводимого количества теплоты от двигателя. В случае, если поперечное сечение каналов в блоке и головке заданы и неизменны, расход жидкости подлежит изменению с целью, как отмечалось, обеспечения оптимального значения скорости жидкости и обеспечения эффективности притока теплоты в жидкость или ее оттока через поверхность охлаждения трубок радиатора.

В жидкостной среде возможны различные по характеру процессы теплообмена, связанные с фазовым состоянием охлаждающей жидкости. Переход к фазе кипения вызывает независимый от других факторов резкий рост теплоотдачи в охлаждающую жидкость. Вследствие этого изменяется характер нагрева деталей двигателя и его температурный режим по мере увеличения температуры жидкости. При выборе параметров системы охлаждения необходимо дифференцировано оценивать влияние расхода и температуры жидкости на тепловое состояние двигателя при возможном изменении фазового состояния жидкости. Изменение фазового состояния в значимой мере зависит от содержания воздуха в жидкости, увеличение которого в жидкости способствует интенсификации парообразования. Вместе с тем, увеличение содержания воздуха в жидкости снижает передаваемое жидкостью поверхностью охлаждения количество теплоты (рисунок 5.6).

Фактором, влияющим на процесс теплопередачи в системе охлаждения двигателя, является тип теплоносителя и его плотность. Чем выше плотность охлаждающей жидкости, тем больше при прочих равных условиях производительность водяного насоса, перепад температур жидкости на входе и выходе двигателя, а также больше переносится теплоты от стенок цилиндров к радиатору и, следовательно, эффективнее работает система охлаждения. Наибольшую плотность из применяемых охлаждающих жидкостей имеет антифриз М65 и Тосол А-65.

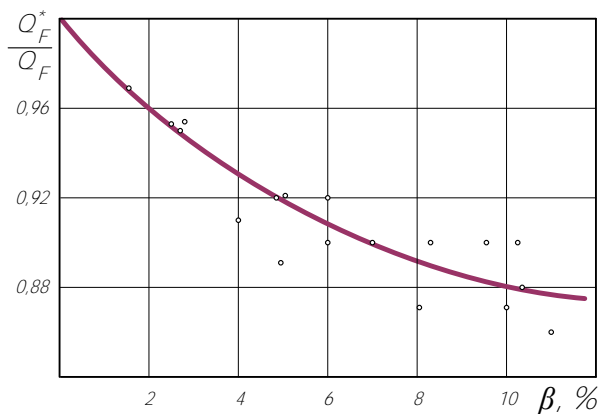


Рисунок 5.6 – Зависимость относительной теплопередачи радиатора от объемного содержания воздуха в охлаждающей жидкости

Физико-технические параметры зависят от типа охлаждающей жидкости и изменяются в зависимости от температуры жидкости, одним из таких параметров является теплоемкость. Теплоемкость теплоносителя определяется по формуле

$$c_{pV} = \frac{Q_{V2} - Q_{V1}}{t_{V2} - t_{V1}} = \frac{\Delta Q_V}{\Delta t_V}, \quad (5.6)$$

где  $(Q_{V2} - Q_{V1})$  – количество теплоты, подведенное к теплоносителю при его нагреве от температуры  $t_{V1}$  до  $t_{V2}$ . Действительное зна-

чение теплоемкости определяется как производная от количества теплоты, подведенной к теплоносителю в процессе его нагрева.

$$c_{pV} = \frac{dQ_V}{dt_V}.$$

Уравнение (5.6) запишем в виде:

$$t_{V2} - t_{V1} = \frac{\Delta t_V}{\Delta Q_V} (Q_{V2} - Q_{V1}), \quad (5.7)$$

где  $\frac{\Delta t_V}{\Delta Q_V}$  является коэффициентом функции  $t_V = f(Q_V)$ . Поскольку  $\frac{\Delta t_V}{\Delta Q_V} = \frac{1}{G_V c_{pV}}$ , уравнение (5.7) запишем в виде:

$$t_{V2} - t_{V1} = \frac{1}{G_V c_{pV}} (Q_{V2} - Q_{V1}). \quad (5.8)$$

Произведение  $(G_V c_{pV})$  является массовой теплоемкостью теплоносителя. Тогда расход охлаждающей жидкости из уравнения (5.8) запишем в виде:

$$G_V = \frac{1}{c_{pV}(t_{V2} - t_{V1})} (Q_{V2} - Q_{V1}). \quad (5.9)$$

При постоянном количестве отводимой жидкостью теплоты  $(Q_{V2} - Q_{V1}) = const$  и при постоянных значениях теплоемкости и температуры жидкости на входе в двигатель расход жидкости уменьшается при увеличении температуры жидкости на выходе из двигателя. Следовательно, чем выше температура охлаждающей жидкости, тем меньше требуется ее расход для отведения заданного количества теплоты.

Из уравнения (5.9) следует, что

$$t_{V2} = \frac{(Q_{V2} - Q_{V1})}{G_V c_{pV}} + t_{V1}. \quad (5.10)$$

Температура  $t_{V1}$  характеризует начальное теплосодержание жидкостного теплового контура. Вторая составляющая этого уравнения  $-\frac{(Q_{V2} - Q_{V1})}{G_V c_{pV}}$  оценивает вводимое количество теплоты, которое определяется температурным напором  $\Delta t_V$ . Значение  $\Delta t_V$  определяет температуру нагрева жидкости от начального состояния, которая будет определяться по уравнению

$$t_{V2} = t_{V1} + \Delta t_V.$$

Расход жидкости в системе охлаждения двигателя рассчитывается по формуле (5.1), из которой следует, что расход обратно пропорционален перепаду температуры жидкости после охлаждения в радиаторе. Полученное значение расхода жидкости требуется для отвода заданного количества теплоты от стенок цилиндров двигателя. Из формулы (5.1) следует, что при отводе заданного количества теплоты изменение расхода жидкости приведет к изменению перепада температуры. Для тракторных и автомобильных двигателей рекомендуемый перепад температуры жидкости составляет  $5-6^\circ$ , увеличение или уменьшения перепада не эффективно для обеспечения оптимального теплового состояния двигателя. Уменьшение перепада температуры жидкости снижает количество отводимой от двигателя теплоты. При увеличении перепада высокая температура жидкости на выходе из двигателя и низкая – на входе отрицательно влияют на теплонапряженность основных деталей. Следовательно, при заданных значениях отводимой теплоты и перепада температуры жидкости расчетное значение расхода жидкости не должно изменяться.

После запуска двигателя при прогреве количество жидкости, циркулирующей вокруг цилиндров, термостатом уменьшается примерно на  $1/3$ , что позволяет жидкости прогреться до рабочей темпе-

ратуры за более короткий промежуток времени. Термостатическое регулирование является одним из способов регулирования температуры жидкости на начальном этапе работы системы охлаждения после запуска двигателя. После прогрева двигателя и открытия клапана термостата, направляющего жидкость через радиатор, термостат исключается из работы. Показателем термостатического регулирования принят перепад температуры жидкости при открытии клапана и температуры окружающей среды

$$\Delta t_{TC} = t_V - t_{OKP}.$$

При уменьшении температуры окружающей среды перепад температур увеличивается и при температуре среды  $t_{OKP} = 0^\circ C$  равен  $\Delta t_{TC} = t_{TC}$ . Минимальное значение перепада температур составляет  $\Delta t_{TC} = 35 - 45^\circ C$ . Продолжительность прогрева жидкости определяется ее объемом в рубашке охлаждения при закрытом клапане термостата.

Количество теплоты, отводимое от стенок цилиндров охлаждающей жидкостью, определяется уравнением:

$$Q_V = c_{pV} G_V (t_{V2} - t_{V1}). \quad (5.11)$$

Из уравнения следует, что количество теплоты пропорционально перепаду между температурами жидкости на выходе из двигателя и на входе в него после охлаждения в радиаторе и расходу жидкости при условии, что теплоемкость жидкости остается постоянной ( $c_{pV} = const$ ). Процессы отвода теплоты от цилиндров и нагрева жидкости следует рассматривать в связи с количеством или расходом жидкости, т.е.  $Q_V = f(G_V)$ . Теплоотдача двигателя в охлаждающую жидкость зависит также от параметров рабочего процесса двигателя, параметров агрегатов, обеспечивающих циркуляцию теплоносителя в системе охлаждения. Увеличение отводимой от двигателя теплоты определяется расходом жидкости при сохранении заданной температуры ее на выходе и входе двигателя. Увели-

чение расхода жидкости сопровождается увеличением количества теплоты необходимой для прогрева массы двигателя.

Температура жидкости  $t_{V2}$  определяется количеством подведенной к жидкости теплоты и ее расходом, т.е.  $t_{V2} = f(Q_V, G_V)$ . При установившемся тепловом режиме двигателя перепад температуры жидкости остается постоянным и количество отводимой жидкостью теплоты неизменным. Температура жидкости является функцией не только теплопередачи в нее, но и физико-технических параметров и расхода теплоносителя, конструктивных особенностей системы охлаждения.

Увеличение или уменьшение расхода жидкости неизменно приводит к изменению ее температуры при обеспечении требуемой теплоотдачи. В этом случае, соответственно, коэффициенты использования поверхности охлаждения радиатора, потока воздуха, а так КПД теплового контура имеют наибольшее значение при максимальной теплоотдаче. Анализ показывает, что с увеличением расхода жидкости интенсивность передачи теплоты от жидкости потоку воздуха не остается постоянной. При увеличении расхода жидкости от 1,6 до 3,2 кг/с количество теплоты, переносимое единицей объема жидкости к радиатору уменьшается в 3,2 раза.

При воздействии возмущающих факторов, например, изменении режима работы двигателя количество поступающей в жидкость теплоты также изменяется, что приводит к изменению ее тепловой энергии. Однако количество отводимой теплоты через радиатор от жидкости остается неизменным, что приводит к изменению ее температуры. Аналогичные процессы в жидкостном контуре происходят и при изменении окружающей температуры.

При установившемся тепловом состоянии двигателя и неизменном температурном режиме тепловой баланс системы охлаждения имеет вид:

$$Q_V = Q_F = Q_W,$$

т.е. количество, поступающее в жидкость теплоты, передается через радиатор потоку воздуха и им рассеивается в окружающей среде. Однако, в ряде случаев, например, при продолжительной работе

двигателя на особо нагруженном режиме или при значительном повышении окружающей температуры тепловой баланс нарушается

$$Q_V > Q_F = Q_W,$$

т.е. поступающее в жидкость количество теплоты превышает количество теплоты, которое рассеивается потоком воздуха. В этом случае установившееся тепловое состояние двигателя нарушается и температура жидкости увеличивается.

Количество жидкости в системе охлаждения определяется расчетным путем по количеству необходимой отвести от двигателя теплоты. Это количество теплоты определяется по тепловому балансу двигателя. Для обеспечения заданного температурного режима двигателя система охлаждения должна обеспечивать равенство отводимой теплоты контурами системы охлаждения. Это равенство полагает, что каждая составляющая зависит одна от другой, т.е. отводимое количество теплоты охлаждающей жидкостью будет определяться параметрами радиатора и вентилятора. Запишем функциональное уравнение количества теплоты в охлаждающей жидкости в общем виде:

$$Q_V = f(G_V, t_{V1}, t_{V2}, c_{pV}). \quad (5.12)$$

Уравнение (5.12) характеризует состояние охлаждающей жидкости или ее теплосодержание при поступлении теплоты от источника. Эта функциональная зависимость определяется расходом жидкости, ее температурными и физико-техническими параметрами. Суммарное количество теплоты в жидкости определяется температурным напором и расходом жидкости. Эти параметры переменные и зависят от скоростного и нагрузочного режимов двигателя.

Таким образом, охлаждающая жидкость в системе охлаждения является средой, которая переносит теплоту от цилиндров к радиатору и от расхода которой зависит количество переносимой теплоты и, соответственно, тепловое состояние двигателя. Анализ состояния системы предполагает ограничительные условия, которые уменьшают число неизвестных и позволяют проследить возможное изменение исследуемых параметров при функционировании системы.



Примем следующие ограничительные условия параметров жидкостного контура:

А.  $G_V^* = G_V \pm \delta G_V$ , тогда при  $t_{V1} = const$  значения  $t_{V2}^* = t_{V2} \mp \delta t_{V2}$ ;

Б.  $G_V^* = G_V \pm \delta G_V$ , тогда при  $t_{V2} = const$  значения  $t_{V1}^* = t_{V1} \pm \delta t_{V1}$ ;

В.  $G_V = const, \Delta t_V = t_{V2} - t_{V1} = const$ , тогда значения  $t_{V2}^* = t_{V2} \pm \delta t_{V2}$  и  $t_{V1}^* = t_{V1} \pm \delta t_{V1}$ , при этом  $\delta t_{V1} = \delta t_{V2}$ .

Ограничительным условием при проведении анализа влияния расхода охлаждающей жидкости на работу системы охлаждения является также постоянство отводимой жидкостью от цилиндров двигателя количества теплоты  $Q_V = const$ . Увеличение или уменьшение расхода жидкости неизменно приводит к изменению температурных показателей системы охлаждения. Примем, что температура жидкости на выходе из рубашки охлаждения постоянна ( $t_{V2} = const$ ) и рассеиваемое количество теплоты радиатором также постоянно ( $Q_F = const$ ), переменным параметром в этом случае будет температура жидкости на выходе из радиатора или на входе в двигатель  $t_{V1}$ , соответственно, изменится и средняя температура жидкости  $\bar{t}_V$ . С увеличением расхода жидкости температура на выходе из радиатора будет увеличиваться, т.е.  $t_{V1} > t_{V1}'' > t_{V1}'''$ , соответственно, увеличение расхода приведет к уменьшению разности температуры на входе и выходе радиатора, т.е. температурный перепад уменьшится,  $\Delta t_V' < \Delta t_V'' < \Delta t_V'''$ , что приведет к увеличению средней температуры жидкости. Уменьшение расхода жидкости приводит к увеличению её температурного перепада и уменьшению средней температуры, т.е. к повышению температурного режима системы охлаждения при постоянных значениях расхода воздуха и поверхности охлаждения радиатора.

При постоянном перепаде температуры жидкости  $\Delta t_V = const$  и уменьшении ее расхода количество теплоты, которое отведено от жидкости радиатором и передано потоку воздуха, должно быть уменьшено. Обеспечение температурного режима системы охлаждения при переменном значении поступающей теплоты в жид-

кость может быть достигнуто регулированием теплоотдачи от поверхности охлаждения радиатора и рассеивания теплоты потоком воздуха. При неизменных значениях температуры и увеличении расхода охлаждающей жидкости, количество отводимой от неё теплоты увеличивается.

Предположим, что расход жидкости через сердцевину радиатора переменный и изменился на величину  $\delta G_V$ . Приняв условие, что количество поступившей в жидкость теплоты сохраняется неизменным ( $Q_V = const$ ) и температура жидкости на входе в двигатель также постоянна, тогда переменной будет температура ее на выходе из двигателя. При увеличении расхода жидкости  $t_{V2}^* < t_{V2}$  и равна  $t_{V2}^* = t_{V2} - \delta t_{V2}$ , при уменьшении расхода  $t_{V2}^* > t_{V2}$  и равна  $t_{V2}^* = t_{V2} + \delta t_{V2}$ . Уравнение состояния жидкостного контура при принятых условиях имеет вид:

$$Q_V^* = c_{pV}(G_V \pm \delta G_V)[(t_{V2}^* \mp \delta t_{V2}) - t_{V1}]. \quad (5.13)$$

В данном случае температура жидкости на выходе из двигателя переменна и является функцией расхода жидкости. Уравнение состояния описывает контур после воздействия возмущающих факторов и регулировании системы путем изменения расхода охлаждающей жидкости. Составим систему уравнений для охлаждающей жидкости при переходе из установившегося стационарного к нестационарному температурному режиму по аналогии с формулами 4.8 и 4,9 (таблица 4.1) в виде:

$$Q_V = c_{pV}G_V(t_{V2} - t_{V1}). \quad (5.14)$$

$$Q_V^* = c_{pV}(G_V \pm \delta G_V)[(t_{V2}^* \mp \delta t_{V2}) - t_{V1}]. \quad (5.15)$$

Уравнение (5.14) определяет количество теплоты, отводимое жидкостью, при стационарном установившемся температурном режиме системы и условии обеспечения заданного значения температуры охлаждающей жидкости. При воздействии внешних факторов температура охлаждающей жидкости изменяется, температурный

режим переходит в нестационарный. Предположим, что восстановление температурного режима системы осуществляется путем изменения расхода жидкости на  $\delta G_V$ . В этом случае количество теплоты, отводимое жидкостью, будет иметь вид, представленный уравнением (5.15), в котором знак (+) имеет место при увеличении и знак (-) – при уменьшении расхода жидкости. Поскольку ограничительным условием является, что  $Q_V^* = Q_V$ , уравнения (5.13) и (5.15) приравняем и запишем в виде:

$$G_V(t_{V2} - t_{V1}) = (G_V \pm \delta G_V)[(t_{V2}^* \mp \delta t_{V2}) - t_{V1}].$$

Переменным параметром при изменении расхода жидкости в этом случае будет температура жидкости на выходе из двигателя. При увеличении расхода жидкости температура жидкости на выходе из двигателя будет уменьшаться ( $t_{V2}^* < t_{V2}$ ) и  $\delta t_{V2}^* = t_{V2} - t_{V2}^*$ , при уменьшении расхода жидкости – увеличиваться ( $t_{V2}^* > t_{V2}$ ) и  $\delta t_{V2}^* = t_{V2}^* - t_{V2}$ . Формулы расчета показателей охлаждающей жидкости запишем на основании формул, приведенных в таблице 4.1. Изменение температуры жидкости на выходе из двигателя при изменении расхода будет определяться по формуле:

$$\delta t_{V2} = \frac{\Delta t_V}{\left(\frac{1}{\beta_V} \pm 1\right)}, \quad (5.16)$$

где  $\beta_V = \frac{\delta G_V}{G_V}$  – относительное изменение расхода жидкости.

Тогда температура жидкости на выходе из двигателя при изменении ее расхода будет определяться по уравнению

$$t_{V2}^* = t_{V2} \mp \frac{\Delta t_V}{\left(\frac{1}{\beta_V} \pm 1\right)}. \quad (5.17)$$

Верхние знаки принимаются при увеличении и нижние – при уменьшении расхода жидкости. Функция  $t_{V2} = f\left(\frac{\delta G_V}{G_V}\right)$  является регулировочной характеристикой расхода жидкости в зависимости от температуры ее на выходе из рубашки охлаждения.

Зависимость между относительным изменением расхода жидкости и изменением температуры  $t_{V2}$  будет определяться формулой

$$\frac{\delta G_V}{G_V} = \frac{1}{\frac{\Delta t_V}{\delta t_{V2}} \mp 1}.$$

Зависимость относительного изменения расхода жидкости от температуры имеет вид

$$\frac{\delta G_V}{\delta t_{V2}} = \frac{G_V^*}{\Delta t_V}.$$

Приняв значение температуры жидкости на входе в радиатор постоянное ( $t_{V2} = const$ ), будет изменяться температура жидкости на выходе из радиатора. Изменение температуры жидкости приращении расхода будет определяться по формуле

$$\delta t_{V1} = \frac{\Delta t_V}{\left(\frac{1}{\beta_V} \pm 1\right)}.$$

Уравнения для определения температуры жидкости на выходе из радиатора будут иметь вид

$$t_{V1}^* = t_{V1} \pm \frac{\Delta t_V}{\left(\frac{1}{\beta_V} \pm 1\right)}.$$

При выходе системы из устойчивого стационарного состояния температурный режим охлаждающей жидкости превышает или ниже заданного значения. Изменение перепада температур охлаждающей жидкости определяется ее расходом. Из уравнения следует, что

$$\Delta t_V^* = \Delta t_V \left[ 1 \mp \frac{1}{\left( \frac{1}{\beta_V} \pm 1 \right)} \right].$$

Перепад температуры жидкости  $\Delta t_V$  будет также изменяться на величину изменения температуры  $\delta t_{V1}$ . График изменения перепада температуры жидкости в зависимости от ее расхода представлена на рисунке 5.7. График имеет форму параболы, интенсивность увеличения перепада резко возрастает при уменьшении расхода жидкости от номинального значения (точка А), при котором отношение  $\frac{G_V^*}{G_V} = 1$ .

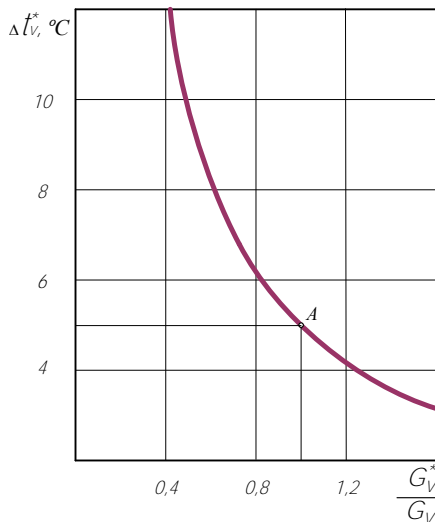


Рисунок 5.7 – Зависимость изменения перепада температуры жидкости от расхода

Если  $t_{V1} \neq const$ , перепад температуры жидкости переменный, что приведет к изменению теплопередачи охлаждающей жидкостью. В этом случае теплопередача от охлаждающей жидкости будет определяться по уравнению

$$Q_V^* = c_{pV} G_V \frac{t_{V1}^* - t_{V1}}{\left[ 1 - \frac{1}{(1 \pm \beta_V)} \right]}. \quad (5.18)$$

Приведенные аналитические исследования, предлагаемые формулы позволяют рассматривать процессы теплопередачи и влияние на них внутренних и внешних факторов в динамике путем построения графических зависимостей исследуемых функций. Расчетно-аналитические исследования функции  $Q_V = f(G_V)$  проведем на примере системы охлаждения с дизелем Д-260.2.

Количество теплоты, поступающее в жидкость системы охлаждения, описывается уравнением 5.14. Отводимое жидкостью количество теплоты не остается постоянным. Графики функций  $Q_V = f(G_V)$ , представленные на рисунках 5.8 и 5.9, рассчитаны для расхода жидкости от 0,8 до 3,2 кг/с. Графики имеют форму возрастающей, параболы. Следует полагать, что вершина параболы будет находиться в точке  $Q_V = 0$  и  $G_V = 0$ .

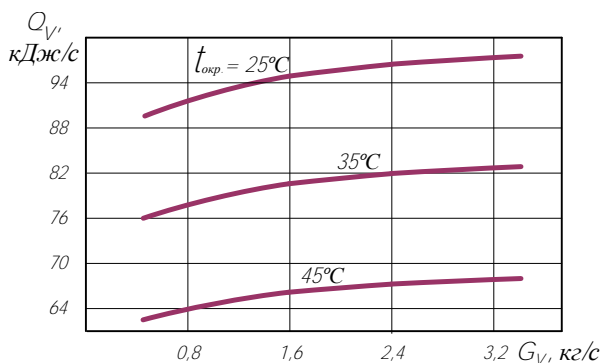


Рисунок 5.8 – Зависимость теплопередачи охлаждающей жидкости от расхода и окружающей температуры

Теплоотдача охлаждающей жидкости не остается постоянной при изменении окружающей температуры. Из графиков следует (рисунок 5.8), что с уменьшением окружающей температуры количество теплоты, поступающей в охлаждающую жидкость при всех значениях расхода увеличивается. Интенсивный нагрев жидкости отмечается при расходах до 1,8–2,0 кг/с, в последующем график функции становится пологим и приближается к линейному, что свидетельствует об уменьшении интенсивности теплоотдачи в жидкость. Например, при увеличении расхода от 1,28 до 2,24 кг/с при  $t_{OKP} = 45^\circ C$  и  $t_{V2} = 95^\circ C$  отношение  $\frac{\delta Q_V}{\delta G_V} = 9,4 \cdot 10^{-4}$  кДж/кг, а при

расходе от 2,24 до 3,2 кг/с  $Q_V = 1,4$  кДж/с и  $\frac{\delta Q_V}{\delta G_V} = 4,1 \cdot 10^{-4}$  кДж/кг.

Аналогичные закономерности имеют место и при других значениях температуры окружающей среды. Исследования показывают, что теплосодержание жидкостного контура системы охлаждения уменьшается на 1,7–2,5 кДж/с с увеличением окружающей температуры на  $1^\circ$ . Следовательно, с увеличением окружающей температуры способность системы охлаждения обеспечить заданный температурный режим двигателя снижается.

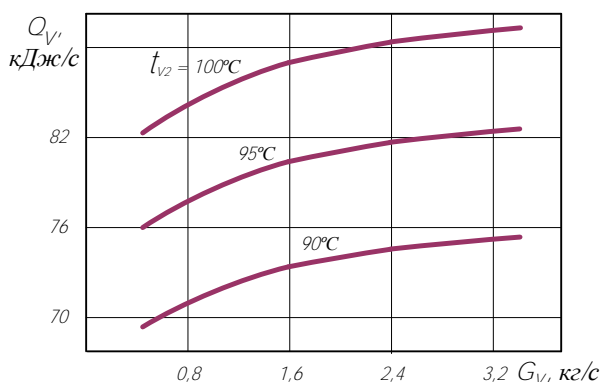


Рисунок 5.9 – Зависимость теплопередачи охлаждающей жидкости от расхода и температуры жидкости ( $t_{окр.} = 35^\circ C$ )

Температура жидкости на выходе из двигателя также влияет на отводимое количество теплоты. С увеличением рабочей температуры  $t_{V2}$  количество теплоты, отводимое от двигателя и поступившее в жидкость, увеличивается. Повышение температуры жидкости на выходе из двигателя увеличивает теплоотдачу жидкости при всех значениях расхода жидкости (рисунок 5.9), это следует и из уравнения 5.14. Расчеты показывают, что повышение рабочей температуры жидкости на  $1^\circ$  приводит к увеличению теплоотдачи жидкости на 0,8 кДж/с. При увеличении температуры жидкости на выходе из двигателя от 90 до 100  $^\circ\text{C}$  теплосодержание жидкости повышается на 18% при окружающей температуре 35 $^\circ\text{C}$  и на 22% при окружающей температуре 45  $^\circ\text{C}$ . Повышение температуры окружающей среды на  $1^\circ$  повышает теплосодержание жидкости на 1,8–2,2%.

Проведенные аналитические исследования подтверждают положение о том, что расход охлаждающей жидкости в рабочем диапазоне не значительно влияет на ее теплосодержание и на работу системы, тепловая эффективность системы охлаждения увеличивается при увеличении рабочей температуры. Повышение рабочего значения температуры, что имеет место при высокотемпературном охлаждении, уменьшает энергозатраты на привод водяного насоса и требует меньшую поверхность охлаждения радиатора. Высокотемпературное охлаждение способно повысить тепловую эффективность и обеспечить оптимальные показатели системы охлаждения.

Исследования влияния расхода жидкости на показатели системы охлаждения проводились на примере системы охлаждения трактора «БЕЛАРУС-80.1» с дизелем Д-243. Система охлаждения укомплектована водяным радиатором 70У-1301010 с латунными охлаждающими пластинами, площадь поверхности охлаждения  $F = 12,6 \text{ м}^2$ . Расход потока жидкости в жидкостном тракте составляет 1,58 кг/с и расход воздуха через воздушный тракт – 1,4 кг/с. На номинальном режиме работы двигателя при окружающей температуре  $t_{\text{ОКР}} = +35 \text{ }^\circ\text{C}$  температура на входе в радиатор равна  $t_{V2} = 89,5^\circ \text{C}$ , перепад температуры при охлаждении в радиаторе составляет  $\Delta t = 5,5^\circ$ . Перепад средних значений температур охлаждающей жидкости и воздуха  $\bar{t}_{V-W} = 40^\circ$ .

При теоретических исследованиях предполагается, что исследуемая система охлаждения обеспечивает заданные температурные



показатели при работе двигателя на номинальном режиме в заданных эксплуатационных условиях. При воздействии внешних факторов температурный режим системы изменяется и нормализация его осуществлялась путем изменения расхода жидкости.

Расчетная формула (5.18) описывает функциональную зависимость теплоотдачи дизеля Д-243 от относительного расхода жидкости. График отводимой теплоты при изменении расхода жидкости (рисунок 5.10) показывает более интенсивное увеличение теплоотдачи жидкости при уменьшении и менее интенсивное увеличение при увеличении расхода от номинального  $\left(\frac{G_V^*}{G_V} = 1\right)$ . Так, при при-

нятых расчетных параметрах увеличение теплоотдачи в охлаждающую жидкости на 10 кДж/с достигается при уменьшении расхода на 20% (от точки А), тоже количество теплоты будет отведено от жидкости при увеличении расхода на 40%.

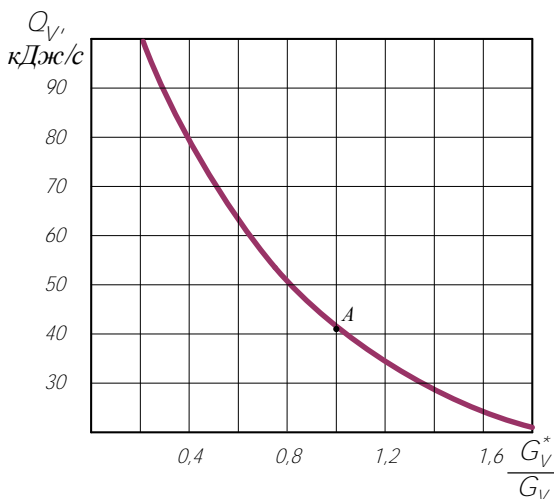


Рисунок 5.10 – График функции  $Q_V = f\left(\frac{G_V^*}{G_V}\right)$

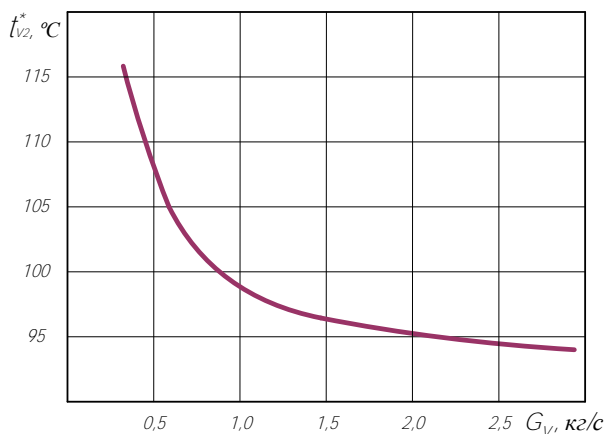


Рисунок 5.11 – Температура жидкости на выходе из двигателя в зависимости от ее расхода ( $Q_V = const$ )

Зависимость температуры жидкости на выходе из двигателя определяется не только количеством теплоты, поступающей от источника, но и расходом циркулирующей в контуре жидкости. Расчет температуры жидкости на выходе из двигателя проводился по формуле 5.17. График зависимости температуры жидкости  $t_{V2}$  от ее расхода приведен на рисунке 5.11. График функции показывает, что температура жидкости на выходе из двигателя более интенсивно увеличивается с уменьшением расхода по сравнению с ее увеличением.

Приведенные аналитические исследования температурного режима жидкости позволяют выявить в каждом конкретном случае требуемый расход жидкости при влиянии как внутренних, так и внешних факторов. Теоретические исследования систем охлаждения указывают на то, что на процессы теплопередачи в жидкостном тракте оказывают влияние значительное количество факторов. Определить влияние конструктивных параметров жидкостного тракта, выявить уровни пределов, в которых наиболее целесообразно проводить варьирование параметров, позволяют получить предлагаемые теоретические зависимости. Однако они не дают целостного представления о совместном влиянии параметров и совокупности факторов на протекание процессов теплопередачи в жидкостном контуре. Для опреде-

ления оптимальных конструктивных и компоновочных параметров элементов системы охлаждения необходимо проводить экспериментальные исследования и испытания. Полученные закономерности и формулы позволяют решать задачи систем охлаждения при разработке новых и совершенствовании уже существующих систем охлаждения.

## 5.2. Расход потока воздуха

Воздух является теплоносителем жидкостной системы охлаждения, который воспринимает теплоту от радиатора и рассеивает ее в окружающей среде. Процессы теплообмена и отвода теплоты воздухом осуществляются в воздушном тракте. Воздушный тракт выполнен в виде канала, по которому осуществляется движение потока воздуха.

Воздушный тракт (рисунок 5.12) отделен от окружающей среды и формируется облицовкой, содержащей переднюю и боковые решетки с отверстиями для прохода воздуха, и капотом с жалюзями или сетчатыми панелями для выхода воздуха. В воздушном тракте устанавливается водяной радиатор, вентилятор для просасывания воздуха через сердцевину радиатора. Между радиатором и вентилятором устанавливается диффузор или направляющий кожух. В воздушном тракте могут размещаться и другие узлы обслуживания двигателя и машины.

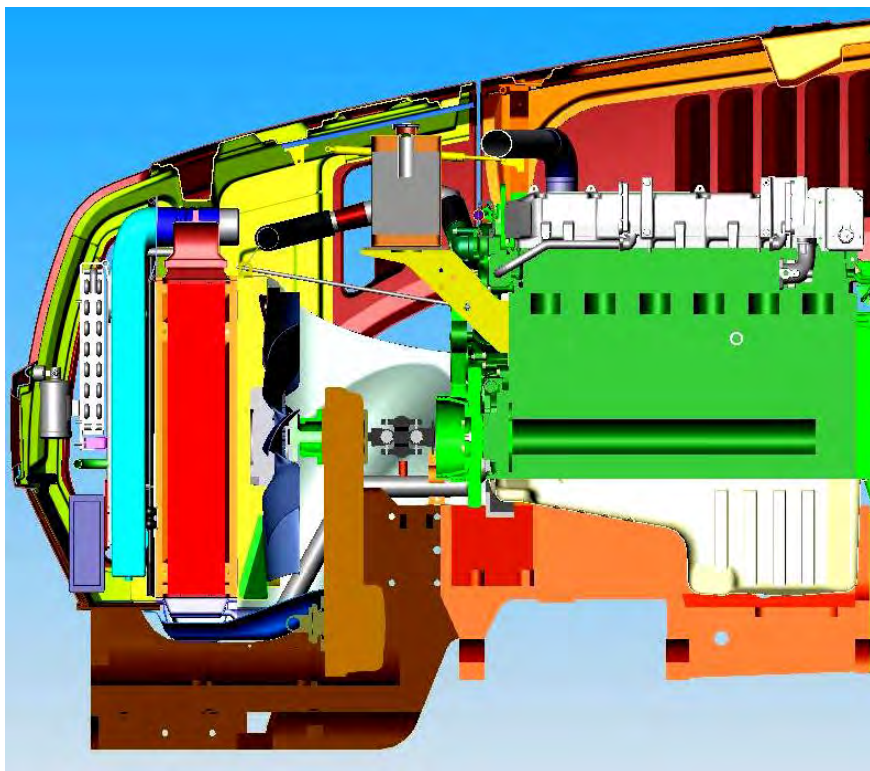


Рисунок 5.12 – Воздушный тракт системы охлаждения трактора «БЕЛАРУС-3522»

Воздушный тракт делится на две зоны – предрадиаторную, куда поступает холодный воздух из окружающей среды, и зарадиаторную или моторный отсек, куда поступает воздух, нагретый в сердцевине радиатора. В предрадиаторной зоне могут устанавливаться другие теплообменные аппараты, в том числе масляный радиатор, воздухоочиститель двигателя и другие, не относящиеся к системе охлаждения, аппараты. Установка не относящихся к системе охлаждения узлов влияет на характер циркуляции воздуха, создает застойные зоны и обратное движение воздуха перед радиатором (рисунок 5.13), что существенно увеличивает аэродинамическое сопротивление. Воздух, омывая узлы и детали, образует зоны завихрения

и внутренние циркуляционные потоки. Увеличение вихревой зоны на входе в воздушный тракт уменьшает КПД, производительность вентилятора. В этом случае воздух, поступающий к сердцевине радиатора, имеет температуру выше, чем температура окружающей среды. В радиаторной зоне поток воздуха, поступающий от радиатора, циркулирует вокруг блока двигателя.

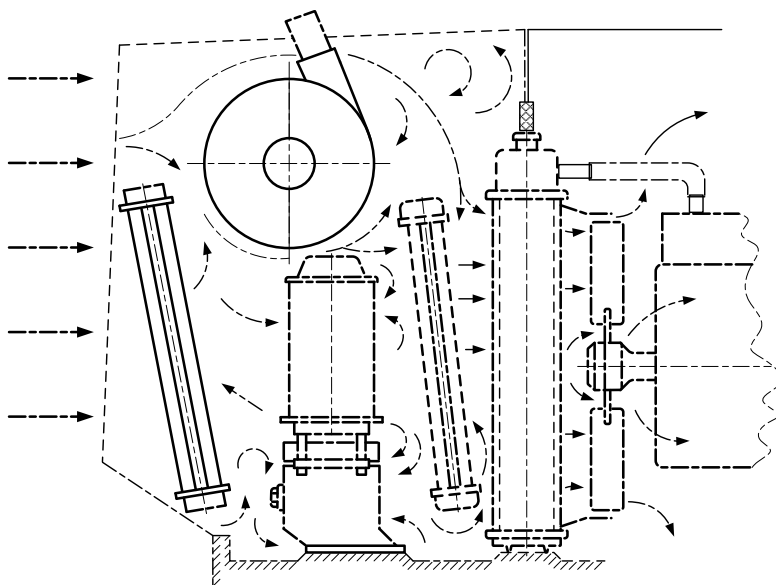


Рисунок 5.13 – Схема циркуляции воздуха в воздушном тракте трактора «БЕЛАРУС»

Воздушный тракт по наружному периметру не имеет сплошных стенок, например, в нижней зоне под двигателем нет никаких стенок. Это создает возможность подсосывания воздуха под капот из окружающей среды и удаления его из моторного отделения. Потоки воздуха, поступающего от радиатора и подсосываемого со стороны, смешиваются, что снижает температуру воздуха в моторном отделении двигателя.

Работа потока воздуха в тракте состоит из работы всасывания, работы трения воздушного потока о стенки канала без совершения технической работы. В нашем случае поток воздуха является рабочим телом, вентилятор совершает работу над рабочим телом по преодолению

нию воздушным потоком сопротивления при прохождении через сердцевину радиатора. Характер движения, совокупность действия различных видов энергии на поток воздуха в воздушном тракте описывается тем же дифференциальным уравнением (5.3), что и охлаждающей жидкости.

Канал потока воздуха «сердцевина – диффузор – вентилятор» характеризуется переменным сечением. В предрадиаторной зоне поперечное сечение канала равно площади сечения, ограниченной облицовкой. В сердцевине радиатора канал формируется совокупностью отдельных каналов, образованных боковыми поверхностями трубок и охлаждающих пластин, в сердцевине их множество. Поток воздуха на входе в сердцевину делится на множество малых струй. На выходе из сердцевины воздух поступает в диффузор, где струи воздуха смешиваются и превращаются в сплошной поток. Диффузор со стороны радиатора имеет поперечное сечение равное поперечному сечению сердцевины, со стороны двигателя – поперечное сечение сужено в месте установки вентилятора. Вентилятор обеспечивает движение потока воздуха по каналу. В задрадиаторной зоне поток воздуха проталкивается вентилятором по каналу вдоль боковой поверхности двигателя, проходное сечение которого образуется параметрами капота и наружной поверхностью двигателя.

Сердцевина радиатора состоит из плоскоовальных трубок, на которые с заданным шагом устанавливаются охлаждающие пластины или ленты. Трубки в сердцевине по фронту и по глубине установлены так, что большая ось эллипса сечения трубки расположена по направлению вдоль оси движения потока воздуха. Поток воздуха набегает на передние трубки, огибает их и продолжает движение по каналу между трубками. Центральные струи воздуха на входе в радиатор, ударяясь о трубки, тормозятся, теряя свою кинетическую энергию.

Расход воздуха, требуемой для отвода от радиатора заданного количества теплоты  $Q_F$ , определяется по формуле

$$G_{W.PACЧ} = \frac{Q_{F.PACЧ}}{c_{pW} \rho_W \Delta t_W}, \text{ м}^3/\text{с}.$$

Расход воздуха, как и охлаждающей жидкости, тракторных систем охлаждения является функцией процессов, происходящих в

системе охлаждения, и зависит от количества отводимой жидкостью от цилиндров двигателя теплоты ( $Q_F = Q_V$ ). Действительный расход воздуха системы определяется производительностью вентилятора. Условием достаточности производительности вентилятора с учетом потерь на преодоление аэродинамического сопротивления воздушного тракта является:

$$G_B \geq G_{WPACЧ}(1 + \xi_W),$$

где  $\xi_W$  – суммарный коэффициент аэродинамических сопротивлений, принимаемый равным (0,15–0,20). В таблице 5.3 приведены значения параметров расхода воздуха через воздушный тракт тракторов «БЕЛАРУС».

Приняв, что расход воздуха равен производительности вентилятора, оценим производительность вентилятора удельным показателем равным отношению производительности к номинальной мощности дизеля или удельной производительностью

$$g_B = \frac{G_B}{N_e}, \text{ м}^3/\text{кВт}(\text{кг}/\text{кВт}).$$

Определим значение этого показателя на примере вентиляторов принятой выборки тракторов. Удельная производительность принятой выборки является функцией производительности вентилятора и номинальной мощности дизелей  $g_B = f(G_B, N_e)$ . Из результатов анализа следует, что среднее значение удельной производительности вентиляторов принятой выборки составляет  $69,52 \pm 2,19 \text{ м}^3/\text{кВт}$ . Показатель, рассчитанный по среднестатистическим данным, рекомендуется применять при выборе вентилятора проектируемой системы охлаждения или при оценке принимаемого вентилятора.

Расход воздуха в системе охлаждения не постоянный, так как производительность вентилятора является функцией частоты вращения коленчатого вала. Расход воздуха определяется геометрическими параметрами крыльчатки вентилятора и прямо пропорционально зависит от частоты вращения коленчатого вала.

Таблица 5.3 – Расход воздуха систем охлаждения тракторов «БЕЛАРУС»

Модель трактора/дизеля	Теплоотдача потока воздуха ( $Q_W = Q_V$ ), кДж/с	Расход воздуха, м <sup>3</sup> /ч (кг/с)	Удельная теплоотдача воздуха, кДж/кг	Удельный расход воздуха, м <sup>3</sup> /кВт (кг/кВт)
Д-244	29,75	3149 (1,13)	26,3	75,16 (58,3)
Д-242	32,39	3429 (1,23)	26,3	75,2 (58,3)
Б-80.1/Д-243	36,25	3837 (1,38)	26,3	65,0 (50,4)
Б-1025/Д-245	39,42	4172 (1,49)	26,5	54,2 (42,0)
Д-245.5	43,0	4520 (1,62)	26,5	68,5 (53,1)
Б-1523/Д-260.1	77,75	8230 (2,94)	26,5	72,2 (55,9)
Д-260.2	65,47	6930 (2,48)	26,4	72,2 (55,9)
Д-260.4	105,03	11117 (3,98)	26,5	72,2 (55,9)
Д-260.7	125,5	13285 (4,76)	26,4	71,0 (55,0)

Количество теплоты в воздушном контуре, поступающее в поток воздуха, определяется расходом воздуха. Количество теплоты, отводимое от радиатора единицей расхода воздуха, численно равное тепловому потоку воздуха определяет характеристику воздушного контура системы охлаждения

$$g_W = \frac{Q_W}{G_W}, \text{ (кДж/кг)}. \quad (5.19)$$

После преобразования уравнения (5.19) получим:

$$g_W = c_{pW} \rho_W \Delta t_W.$$

Для принятой выборки дизелей (таблица 5.3) отводимое количество теплоты единицей расхода воздуха составляет 26,3–26,5 кДж/кг.

Обеспечение заданного температурного режима системы охлаждения, а, соответственно, теплового состояния двигателя возможно при равенстве баланса теплоты, поступающей в охлаждающую жидкость и рассеиваемой потоком воздуха через поверхность охлаждения радиатора. Это возможно также при условии способности промежуточной среды – поверхности охлаждения радиатора воспринять и передать потоку воздуха это количество теплоты или  $Q_V = Q_W = Q_F$ . В жидкостной



системе охлаждения это условие выполняется при разном значении расхода теплоносителей, так как теплоемкости их не равны, а так же при соответствующих размерах поверхности охлаждения радиатора.

Переменное значение температуры жидкости на входе в радиатор требует разное количество воздуха для отвода теплоты. Зависимость теплоемкости воздуха от температуры также влияет на количество воздуха требуемого для отвода теплоты. Наиболее эффективным способом регулирования температурного режима системы охлаждения является изменение массового расхода воздуха через радиатор в зависимости от режима работы двигателя, окружающей температуры.

Изменения режимов работы двигателя, разные климатические условия, внешние факторы, влияющие на работу системы охлаждения, не позволяют однозначно определить оптимальный расход воздуха. Так, например, минимальный расход воздуха требует минимальные энергетические затраты на его циркуляцию через радиатор, он может считаться оптимальным. Коэффициент использования потока воздуха [1] должен быть выбран таким образом, чтобы обеспечить температурный режим системы охлаждения в разных условиях окружающей среды и при разных режимах работы двигателя. Эффективность системы охлаждения при минимальных нагрузочных режимах и низких температурах окружающей среды, когда требуется минимальный расход воздуха, должна обеспечиваться техническими средствами регулирования потока воздуха. Максимальный расход воздуха требует повышенных энергетических затрат, коэффициент использования потока воздуха также снижается, что приводит к уменьшению КПД теплового контура системы охлаждения.

Рассмотрим влияние расхода воздуха на работу и обеспечение заданного температурного режима системы охлаждения. Минимальный расход воздуха будет иметь место в случае, когда температура воздуха на выходе из радиатора будет равна температуре охлаждающей жидкости так же на выходе из радиатора ( $t_{W2} = t_{V1}$ ). При минимальном расходе воздуха перепад температуры воздуха на входе и выходе радиатора наибольший ( $\Delta t_W = \max$ ). КПД теплового контура при минимальном расходе воздуха приближается к единице. Требуемый расход воздуха находится в диапазоне предельных значений.

Предположим, что расход воздуха через сердцевину радиатора при стабилизации температурного режима увеличен. Запишем

уравнения 4.6 и 4.7 (таблица 4.1) состояния системы при изменении расхода воздуха в виде системы уравнений:

$$Q_W = c_{pW} G_W (t_{W2} - t_{W1}); \quad (5.20)$$

$$Q_W^* = c_{pW} (G_W \pm \delta G_W) (t_{W2}^* - t_{W1}), \quad (5.21)$$

где  $Q_W^*$  – количество теплоты, отводимое потоком воздуха, при регулировании системы путем изменения расхода воздуха;  $t_{W1}$  и  $t_{W2}$  – температура воздуха на входе и выходе радиатора;  $c_{pW}$  – теплоемкость воздуха;  $G_W$  – массовый расход воздуха;  $t_{W2}^*$  – температура воздуха на выходе из радиатора при регулировании системы.

Уравнение (5.20) определяет количество теплоты, отводимое потоком воздуха, при стационарном установившемся температурном режиме системы и условии обеспечения заданного значения температуры охлаждающей жидкости. При воздействии внешних факторов температура охлаждающей жидкости изменяется, температурный режим неустановившийся, нестационарный.

Предположим, что приведение температурного режима системы в стационарный осуществляется путем изменения расхода воздуха. В этом случае количество теплоты, отводимое потоком воздуха от радиатора, будет иметь вид, представленный уравнением (5.21), в котором знак (+) имеет место при увеличении и знак (–) – при уменьшении расхода воздуха. Примем условие, что  $Q_F^* = Q_F$  и  $t_{W1} = const$ , уравнения (5.20) и (5.21) приравняем и запишем в виде равенства:

$$c_{pW} G_W (t_{W2} - t_{W1}) = c_{pW} (G_W \pm \delta G_W) (t_{W2}^* - t_{W1}).$$

Переменным параметром при изменении расхода воздуха в этом случае будет температура воздуха на выходе из радиатора. При увеличении расхода воздуха температура воздуха на выходе из радиатора будет уменьшаться ( $t_{W2}^* < t_{W2}$ ) и  $\delta t_{W2}^* = t_{W2} - t_{W2}^*$ , при уменьшении расхода воздуха – увеличиваться ( $t_{W2}^* > t_{W2}$ ) и  $\delta t_{W2}^* = t_{W2}^* - t_{W2}$ . Ре-

шив совместно уравнения (5.20) и (5.21), получим уравнения изменения температуры воздуха на выходе из радиатора. Формулы расчета показателей воздуха запишем на основании формул, приведенных в таблице 4.1. Формула для стабилизации температуры воздуха на выходе из радиатора будет иметь вид

$$\delta t_{W2} = \frac{\Delta t_W}{\left( \frac{1}{\beta_W} \pm 1 \right)}, \quad (5.22)$$

где  $\beta_W = \frac{\delta G_W}{G_W}$  – относительное изменение расхода воздуха.

Тогда при изменении расхода воздуха температура его на выходе из радиатора будет определяться по уравнению

$$t_{W2}^* = t_{W2} \mp \frac{\Delta t_W}{\left( \frac{1}{\beta_W} \pm 1 \right)}. \quad (5.23)$$

Верхние знаки принимаются при увеличении и нижние – при уменьшении расхода воздуха. Функция  $t_{W2} = f\left(\frac{\delta G_W}{G_W}\right)$  является регулировочной характеристикой расхода воздуха в зависимости от температуры ее на выходе из радиатора.

Зависимость между относительным изменением расхода воздуха и температуры  $t_{W2}$  будет определяться формулой

$$\frac{\delta G_W}{G_W} = \frac{1}{\frac{\Delta t_W}{\delta t_{W2}} \mp 1}.$$

Зависимость относительного изменения расхода воздуха от температуры имеет вид

$$\frac{\delta G_W}{\delta t_{W2}} = \frac{G_W^*}{\Delta t_W}.$$

При выходе системы из устойчивого стационарного состояния изменяется перепад температуры воздуха, в этом случае

$$\Delta t_W^* = \Delta t_W \left[ 1 \mp \frac{1}{\left( \frac{1}{\beta_W} \pm 1 \right)} \right].$$

Перепад температуры воздуха  $\Delta t_W$  будет также изменяться на величину изменения температуры  $\Delta t_{W1}$ .

Если  $t_{W1} \neq const$ , перепад температуры воздуха будет переменный, что приведет к изменению теплопередачи потока воздуха. В этом случае теплопередача от радиатора к потоку воздуха будет определяться по уравнению

$$Q_W^* = c_{pW} G_W \frac{t_{W1}^* - t_{W1}}{\left[ 1 - \frac{1}{[1 \pm \beta_W]} \right]}.$$

Средняя температура потока воздуха при переменном значении его расхода будет равна:

$$\bar{t}_W^* = \bar{t}_W \mp \frac{\delta t_{W2}}{2}.$$

Температура охлаждающей жидкости при переменном расходе воздуха не остается постоянной, функциональная зависимость

$$t_V = f\left(\frac{\delta G_W}{G_W}\right) \text{ имеет вид}$$

- на выходе из двигателя

$$t_{V2}^* = t_{V2} \mp \frac{t_{W2}/2}{\left(\frac{1}{\beta_W} \pm 1\right)};$$

- на выходе из радиатора и входе в двигатель

$$t_{V1}^* = t_{V1} \mp \frac{t_{W1}/2}{\left(\frac{1}{\beta_W} \pm 1\right)}.$$

Расход воздуха и поверхность охлаждения радиатора взаимосвязаны, их отношение можно представить уравнением:

$$\frac{\Delta t_W}{\left(\frac{1}{\delta G_W / G_W} \pm 1\right)} = \frac{2\Delta \bar{t}_{V-W}}{\left(\frac{1}{\delta F / F} \mp 1\right)}.$$

Изменение поверхности охлаждения радиатора при изменении расхода воздуха определяется по формуле:

$$\delta F = \frac{F}{\left[\frac{2\Delta \bar{t}_{V-W}}{\Delta t_W} \left(\frac{1}{\beta_W} \pm 1\right) \pm 1\right]}.$$

Температура воздуха на выходе из радиатора зависит от количества отводимой теплоты. Расчетный график функциональной зависимости прямолинейный, температуры воздуха на выходе из радиатора увеличивается при увеличении количество отводимой теплоты (рисунок 5.14). Функциональные зависимости перепада и темпера-

туры воздуха на выходе из радиатора, рассчитанные по приведенным формулам 5.22 и 5.23, имеют параболический характер (рисунок 5.15), с увеличением расхода температурные показатели уменьшаются.

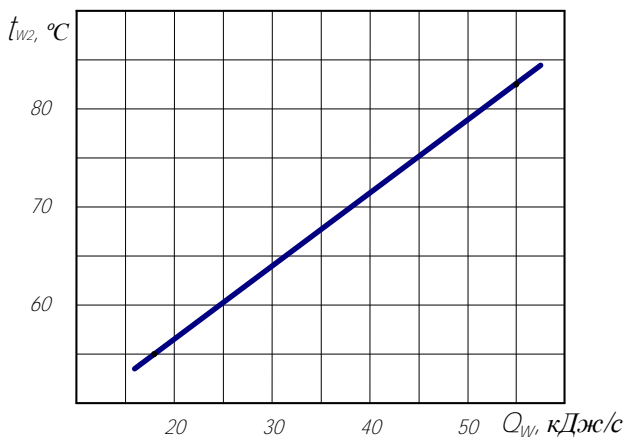


Рисунок 5.14 – Зависимость температуры воздуха на выходе из радиатора от количества теплоты, поступающей в поток воздуха

График зависимости  $t_{v2} = f(G_w)$ , системы охлаждения трактора «БЕЛАРУС-80.1», полученный по результатам исследований, представлен на рисунке 5.16. Из графика следует, что характер изменения температуры охлаждающей жидкости в зависимости от расхода воздуха не одинаков. При увеличении расхода воздуха интенсивность влияния его на температуру охлаждающей жидкости уменьшается.

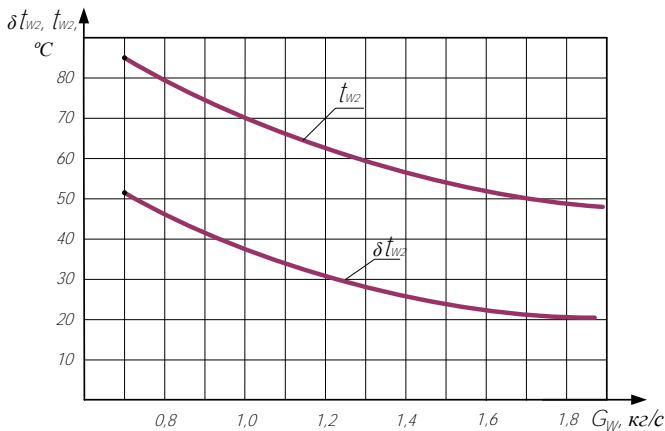


Рисунок 5.15 – Зависимость температуры воздуха на выходе из радиатора от расхода воздуха

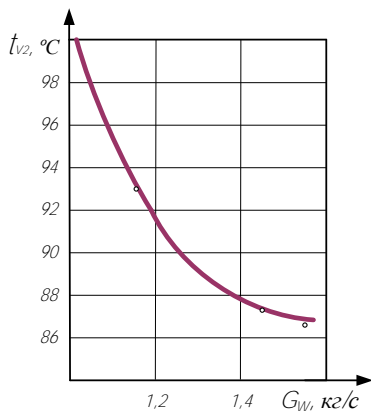


Рисунок 5.16 – Зависимость температуры охлаждающей жидкости от расхода воздуха через радиатор трактора «БЕЛАРУС-80.1»

Температура охлаждающей жидкости находится в зависимости от расхода воздуха, график функциональной зависимости (рисунок 5.16) показывает на интенсивное изменение показателя температуры при уменьшении расхода от номинального значения и менее интенсивное изменение температуры при увеличении расхода воздуха.

### 5.3. Поверхность охлаждения радиатора

На способность радиатора отводить от жидкости теплоту и, соответственно, обеспечивать заданный температурный режим системы охлаждения влияют его конструктивные параметры, такие как: площадь поверхности внутренних полостей охлаждающих трубок, площадь наружной поверхности сердцевины по воздуху, материал трубок и охлаждающих поверхностей. Из совокупности приведенных параметров примем для рассмотрения площади поверхностей по жидкости и воздуху. Параметры поверхностей радиатора определяются конструктивными и компоновочными параметрами сердцевины. Площадь поверхности охлаждения сердцевины по жидкости определяются числом, компоновкой и параметрами охлаждающих трубок. Поверхность охлаждения по воздуху является суммой наружных поверхностей охлаждающих трубок и охлаждающих поверхностей пластин или лент и определяется компоновкой трубок в сердцевине, типом поверхности охлаждения, размерами и шагом пластин.

Основным элементом передачи теплоты в радиаторе является сердцевина (рисунок 5.17).

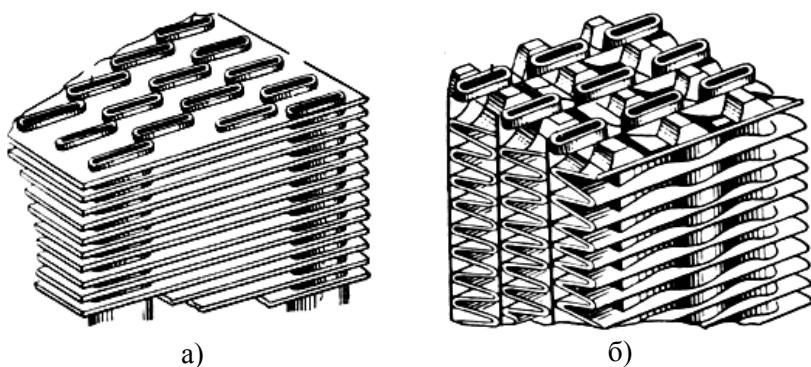


Рисунок 5.17 – Фрагменты сердцевин радиаторов:

*а* - трубчато-пластинчатый; *б* - трубчато-ленточный



Сердцевина представляет набор из множества плоскоовальных трубок и нанизанных на них пластин. У тракторных радиаторов трубки по фронту устанавливаются с шагом 10 мм и по глубине – 23 мм. Трубки имеют плоскоовальное сечение, внутренний размер по малой оси равен 2,7 мм и наружный – 3 мм. Размеры трубок по внутреннему сечению формируют очень тонкую струю жидкости, что способствует эффективности теплоотдачи от жидкого теплоносителя к охлаждающим трубкам. Профиль трубок, их размеры по наружной поверхности способствуют эффективной теплоотдаче от поверхностей сердцевины потоку воздуха. Расположение трубок в сердцевине радиатора может быть коридорное или шахматное (рисунок 5.18). Количество рядов трубок по глубине определяет рядность радиатора. Охлаждающие пластины толщиной 0,1 мм надеты на охлаждающие трубки, шаг между пластинами 3,0–7,0 мм. Контакт трубок с пластинами определяет передачу теплоты от трубок к пластинам и лентам. Эффективность теплопередачи между этими элементами сердцевины определяет способность радиатора передавать теплоту потоку воздуха.

По трубкам циркулирует поток охлаждаемой жидкости в виде очень тонких струй. В решетке, создаваемой наружными поверхностями трубок и пластин, циркулирует поток охлаждающего воздуха. Движение жидкого и воздушного теплоносителей в радиаторах систем охлаждения перекрестное: поток жидкости у большинства радиаторов движется в вертикальной плоскости, поток воздуха – в горизонтальной плоскости. Однако, имеются радиаторы, у которых жидкость движется по горизонтально расположенным трубкам. Жидкость передает теплоту стенкам трубок и пластинам. Циркулирующий между трубками и пластинами воздух нагревается и уносит теплоту от радиатора.

Мощность водяного насоса и вентилятора, затрачиваемая на циркуляцию жидкости и воздуха в сердцевине радиатора, определяет энергозатраты системы на охлаждение двигателя. В этой связи сердцевина радиатора должна иметь минимальное гидравлическое и аэродинамическое сопротивления при эффективном отводе теплоты от охлаждающих поверхностей для обеспечения заданного температурного режима системы охлаждения и теплового состояния двигателя. Конструкция решетки сердцевины не должна иметь склонность к засорению. Поскольку масса радиатора на 60–70% состоит из цветных металлов (латунь, медь, алюминий), то масса радиатора является определяющим параметром пригодности его конструкции для применения.

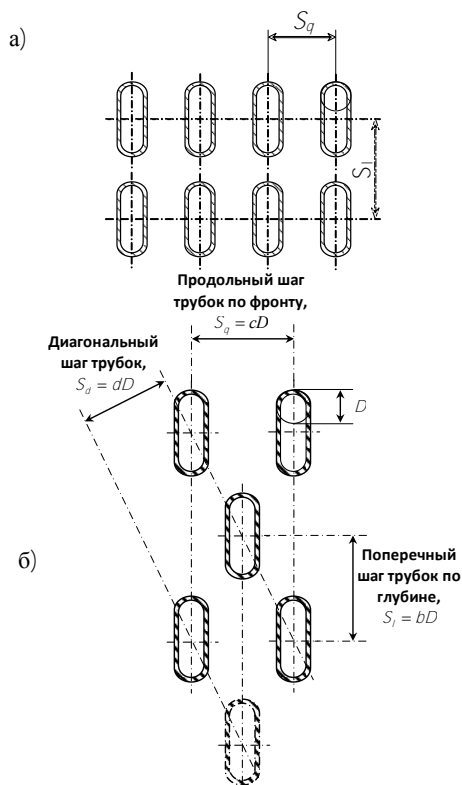


Рисунок 5.18 – Схемы расположения охлаждающих трубок в сердцевине  
 а - коридорное; б - шахматное

Обеспечение теплового состояния двигателя в различных условиях эксплуатации обеспечивается параметрами радиатора. Теплотехническим параметром сердцевины радиатора, определяющим теплопередачу его, является коэффициент теплопередачи  $k_T$ . Параметром, определяющим характер движения воздуха в сердцевине, является аэродинамическое сопротивление радиатора. Совокупность этих двух параметров определяет способность радиатора передавать потоку воздуха теплоту и обеспечивать заданный температурный режим системы охлаждения и тепловое состояние двигателя. Аэродинамическое сопротивление определяет требуемые затраты мощности на циркуляцию потока воздуха. Основным при разработке и совершен-

ствовании конструкций радиаторов является уменьшение аэродинамического сопротивления при одновременном обеспечении отвода необходимого количества теплоты.

Радиатор является компонентом системы охлаждения, в котором имеют место передача теплоты от охлаждающей жидкости поверхностям охлаждающих трубок, теплопроводность к наружным поверхностям охлаждающих трубок и в пластинах или лентах, передача теплоты от наружных поверхностей трубок и пластин потоку воздуха. Интенсивность теплопередачи от охлаждающей жидкости к потоку воздуха определяется совокупностью конструктивных и теплотехнических параметров сердцевины, массовых и теплотехнических параметров теплоносителей.

Теплота, выделяемая при сгорании топлива в цилиндрах двигателя и не используемая для совершения полезной работы, от стенок цилиндров передается охлаждающей жидкости. Тепловой поток от стенок цилиндров в охлаждающую жидкость передается путем конвекции. Плотность этого теплового потока, оцениваемая количеством теплоты на единицу поверхности цилиндра, определяется уравнением

$$q_{CT} = \frac{Q_{CT}}{F_{CT}} = \alpha_{CT} (t_{CT.1} - t_{V1}),$$

где  $Q_{CT}$  – суммарное количество теплоты, поступающее от поверхностей стенок цилиндра;  $F_{CT}$  – площадь наружной поверхности цилиндров;  $t_{CT.1}$  – температура наружной омываемой жидкостью поверхности стенки цилиндров;  $t_{V1}$  – температура жидкости в рубашке охлаждения равная температуре ее после радиатора;  $\alpha_{CT}$  – коэффициент теплоотдачи от стенок цилиндров в охлаждающую жидкость.

Ранее отмечалось, что только часть теплового потока от стенок цилиндров поступает в охлаждающую жидкость. Приток теплоты  $\delta Q_V$ , поступающий в охлаждающую жидкость, является только частью теплоты  $Q_{CT}$ . При условии  $\delta Q_V = Q_V$  плотность теплового потока жидкости определяется уравнением

$$q_V = \frac{Q_V}{G_V} = \alpha_V (t_{V2} - t_{V1}),$$

где  $G_V$  – объем циркулирующей жидкости в системе охлаждения;  $\alpha_V$  – коэффициент теплоотдачи в охлаждающую жидкость;  $t_{V1}$  и  $t_{V2}$  – температура охлаждающей жидкости на выходе из радиатора и входе в радиатор из рубашки охлаждения.

Теплота  $Q_V$  переносится циркулирующей жидкостью в радиатор и путем конвекции передается от жидкости к внутренним поверхностям стенок трубок. Примем условие, что приток теплоты в охлаждающую жидкость полностью передается поверхностям трубок, т.е.  $Q_V = Q_{TP}$ . Плотность теплового потока от жидкости к поверхностям стенок трубок описывается уравнением

$$q_{TP} = \frac{Q_{TP}}{F_{TP}} = \alpha_{TP}(t_{V2} - t_{F2}),$$

где  $Q_{TP}$  – количество теплоты, поступающее из жидкости к поверхностям трубок;  $\alpha_{TP}$  – коэффициент теплоотдачи от охлаждающей жидкости к поверхностям трубок;  $t_{F2}$  – температура наружных поверхностей трубок.

Теплопроводностью теплота передается по трубкам к охлаждающим пластинам или лентам, при этом количество теплоты  $Q_{TP} = Q_{OХЛ}$ . Запишем уравнение плотности теплового потока при передаче теплоты теплопроводностью от трубчатых элементов к охлаждающим пластинам или лентам сердцевины

$$q_{OХЛ.ПЛ} = \frac{\lambda_{OХЛ.ПЛ}}{\delta_{ПЛ}}(t_{F.2} - t_{F.1}),$$

где  $\lambda_{OХЛ.ПЛ}$  – коэффициент теплопроводности элементов охлаждающих поверхностей пластин;  $\delta_{ПЛ}$  – толщина элементов охлаждающих поверхностей;  $t_{F1}$  и  $t_{F2}$  – начальная и конечная температура элементов охлаждающих поверхностей.

От трубок и охлаждающих поверхностей теплота конвекцией передается потоку воздуха и удаляется воздухом в окружающую среду. Плотность теплового потока воздуха описывается уравнением

$$q_W = \frac{Q_W}{G_W} = \alpha_W(t_{W2} - t_{W1}),$$

где  $G_W$  – объемный расход воздуха через сердцевину радиатора;  $\alpha_W$  – коэффициент теплоотдачи от охлаждающих поверхностей к воздуху;  $t_{W1}$  и  $t_{W2}$  – температура воздуха на входе и выходе радиатора.

Теплопередача от охлаждающей жидкости к воздуху, исключив промежуточные стадии, предполагает условие – равенство передаваемого через поверхности радиатора количества теплоты от жидкости потоку воздуха ( $Q_V = Q_F = Q_W$ ) и оценивается коэффициентом теплопередачи  $k_T$ . Коэффициент теплопередачи от охлаждающей жидкости воздуху через разделяющие стенки является комплексным показателем, учитывающим передачу теплоты от жидкости, теплопередачу материала сердцевины и передачу теплоты от поверхностей сердцевины воздуху. Коэффициент теплопередачи описывается уравнением

$$k_T = \frac{1}{\Psi_{OP} \frac{1}{\alpha_V} + \frac{\delta_{OXI}}{\lambda_{III}} + \frac{1}{\alpha_W}}, \quad (5.24)$$

где  $\Psi_{OP}$  – коэффициент оребрения сердцевины радиатора.

Как следует из этого уравнения, значение его зависит от конструкции радиатора, коэффициентов теплоотдачи  $\alpha_V$  и  $\alpha_W$ , коэффициента теплопроводности  $\lambda_{III}$ . Интенсивность теплопередачи от жидкости потоку воздуха через разделяющую стенку определяет тепловой поток поверхности охлаждения радиатора

$$q_F = \frac{Q_F}{F} = k_T(\bar{t}_V - \bar{t}_W).$$

Из этого уравнения определяется поверхность охлаждения радиатора

$$F = \frac{Q_F}{k_T(\bar{t}_V - \bar{t}_W)}. \quad (5.25)$$

Поскольку  $Q_F = Q_V$ , при подстановке  $Q_V$  по формуле (5.25) поверхность охлаждения радиатора будет равна:

$$F = \frac{c_{pV}}{k_T} \cdot G_V \cdot \frac{\Delta t_V}{(\bar{t}_V - \bar{t}_W)}, \quad (5.26)$$

где  $\Delta t_V$  – перепад температуры жидкости в радиаторе;  $c_{pV}$  – теплоемкость охлаждающей жидкости;  $\bar{t}_V$  и  $\bar{t}_W$  – средние температуры потоков жидкости и воздуха.

Подставив в формулу (5.26)  $k_T$  по формуле (5.24), получим расширенное уравнение поверхности охлаждения:

$$F = c_{pV} \left( \Psi_F \frac{1}{\alpha_V} + \frac{\delta_{III}}{\lambda_{OxL}} + \frac{1}{\alpha_W} \right) \cdot Q_V \frac{\Delta t_V}{(\bar{t}_V - \bar{t}_W)}.$$

Перепад температуры охлаждающей жидкости характеризует способность поверхности охлаждения отводить теплоту от теплоносителя и определяться как

$$t_{V2} - t_{V1} = \frac{k_T}{c_{pV}} \cdot \frac{F}{G_V} \cdot (\bar{t}_V - \bar{t}_W). \quad (5.27)$$

Из уравнения (5.27) следует, что при переменных значениях поверхности охлаждения перепад температуры жидкости на входе и выходе радиатора увеличивается при увеличении поверхности охлаждения. При постоянном количестве теплоты, поступающей в охлаждающую жидкость, температура жидкости на выходе из радиатора при увеличении поверхности охлаждения уменьшается.

Поверхности охлаждения радиаторов систем охлаждения типоразмерного ряда тракторов «БЕЛАРУС» приведены в таблице 5.4. Поверхность охлаждения оценим удельным показателем равным отношению поверхности охлаждения к номинальной мощности дизеля или удельной поверхностью охлаждения

$$g_F = \frac{F}{N_e}, \text{ м}^2/\text{кВт}.$$

Определим значение этого показателя на примере радиаторов систем охлаждения тракторов «БЕЛАРУС». Удельная поверхность принятой выборки является функцией охлаждающей поверхности радиатора и номинальной мощности дизелей  $g_F = f(F, N_e)$ . Из результатов расчетов следует, что среднее значение удельной поверхности охлаждения принятой выборки составляет  $0,21 \text{ м}^2/\text{кВт}$ , стандартное отклонение –  $0,042 \text{ м}^2/\text{кВт}$  и относительное отклонение –  $0,014$ . Таким образом, среднестатистическое значение удельной поверхности охлаждения радиаторов в выборке  $g_F = 0,21 \pm 0,04 \text{ м}^2/\text{кВт}$ . Показатель удельной поверхности охлаждения, рассчитанный по среднестатистическим данным, рекомендуется применять при расчете и выборе радиатора проектируемой системы охлаждения или сравнивать при оценке радиатора принятое значение с среднестатистическим. Поверхность охлаждения радиатора по среднестатистическим данным удельной поверхности охлаждения будет равна:

$$F = g_F N_e \text{ м}^2.$$

Поверхность охлаждения радиатора на единицу эффективной мощности двигателя в пределах выборки составляет  $g_F = 0,16 - 0,257 \text{ м}^2/\text{кВт}$ .

Количество теплоты, отводимое единицей поверхности радиатора или тепловой поток от поверхности охлаждения, определяет тепловую характеристику радиатора системы охлаждения

$$q_F = \frac{Q_F}{F}, (\text{кДж}/\text{м}^2). \quad (5.28)$$

Таблица 5.4. – Поверхности охлаждения радиаторов систем охлаждения тракторов «БЕЛАРУС»

Модель трактора/дизеля	Теплоотдача поверхности охлаждения ( $Q_F = Q_V$ ), кДж/с	Поверхность охлаждения, м <sup>2</sup>	Удельная теплоотдача поверхности охлаждения, кДж/м <sup>2</sup>	Удельная поверхность охлаждения, м <sup>2</sup> /кВт
Д-244	29,75	10,77	2,76	0,257
Д-242	32,39	11,73	2,76	0,257
Б-80.1/Д-243	36,25	13,12	2,76	0,220
Б-1025/Д-245	39,42	14,3	2,75	0,186
Д-245.5	43,0	15,6	2,76	0,236
Б-1523/Д-260.1	77,75	18,5	4,2	0,162
Д-260.2	65,47	15,6	4,19	0,163
Д-260.4	105,03	25,0	4,21	0,162
Д-260.7	125,5	29,9	4,20	0,16

После преобразования уравнения (5.28) получим:

$$q_F = k_T \Delta \bar{t}_{V-W},$$

Для принятой выборки систем охлаждения отводимое количество теплоты единицей поверхности охлаждения радиатора составляет  $3,4 \pm 0,25$  кДж/м<sup>2</sup>.

Расчетное значение поверхности охлаждения в совокупности с параметрами системы охлаждения позволяет обеспечивать тепловое состояние двигателя в заданных пределах. Уменьшение или увеличение расходов жидкости и воздуха требует для обеспечения заданного температурного режима системы иной поверхности охлаждения. Это является следствием зависимости площади поверхности охлаждения от множества параметров, что проявляется в изменении показателей температуры теплоносителей. При этом увеличение поверхности охлаждения уменьшает значение средней температуры теплоносителей. Площадь поверхности охлаждения радиатора является комплексным параметром температурного режима системы охлаждения, параметром позволяющим регулировать тепловое состояние двигателя. Рассмотрим зависимость поверхности охлаждения в функции расходов жидкости и воздуха. Расчетный график поверхности радиатора при разных расходах охлаждающей жидкости и одинаковой



теплоотдаче  $Q_V = 39,5$  кДж/с представлен на рисунке 5.19. Из графика следует, что поверхность охлаждения незначительно уменьшается при увеличении расхода жидкости более 100–120 л/мин, при уменьшении расхода жидкости от указанного значения поверхность резко возрастает. Характер изменения графика сохраняется и при других расходах воздуха. Графическая функциональная зависимость поверхности охлаждения от коэффициента теплопередачи (рисунок 5.20) показывает, что в пределах от 0,06 до 0,09 кВт/м<sup>2</sup>·К поверхность уменьшается не пропорционально и зависит от окружающей температуры.

Запишем уравнения состояния системы при изменении площади поверхности охлаждения в виде:

$$Q_F = k_T F (\bar{t}_V - \bar{t}_W). \quad (5.29)$$

$$Q_F^* = k_T (F \pm \delta F) (\bar{t}_V^* - \bar{t}_W), \quad (5.30)$$

где  $Q_F^*$  – теплоотдача при изменении площади поверхности охлаждения;  $\bar{t}_V^*$  – средняя температура охлаждающей жидкости при регулировании системы.

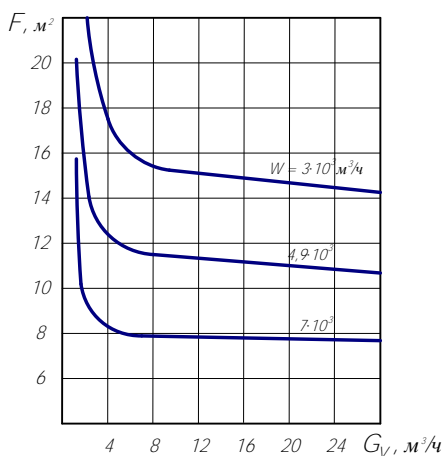


Рисунок 5.19 – Расчетные зависимости поверхности охлаждения от расходов жидкости и воздуха

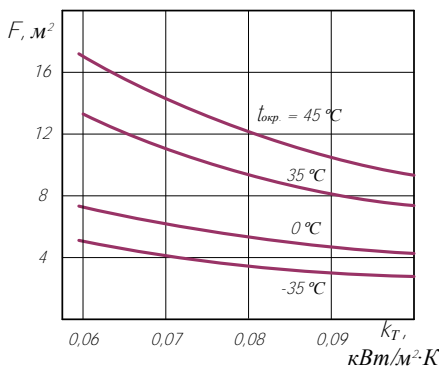


Рисунок 5.20 – Поверхность охлаждения радиатора в зависимости от коэффициента теплопередачи и окружающей температуры:

$$(G_V = 1,64 \cdot 10^{-3} \text{ м}^3/\text{с}; G_W = 1,15 \text{ м}^3/\text{с}; Q_V = 33,7 \text{ кДж}/\text{с}; t_{V1} = 93 \text{ °C}; \Delta t_V = 5 \text{ °C})$$

Уравнение (5.29) определяет теплоотдачу от поверхности охлаждения при стационарном установившемся температурном режиме и условии обеспечения заданного значения температурного режима. При воздействии внешних факторов, температура охлаждающей жидкости изменяется, температурный режим переходит в нестационарный. Предположим, что восстановление температурного режима осуществляется изменением площади поверхности радиатора. В этом случае теплоотдача от радиатора будет иметь вид, представленный уравнением (5.30), в котором знак (+) имеет место при увеличении поверхности и знак (–) – при уменьшении поверхности охлаждения радиатора. Примем условие, что  $Q_F^* = Q_F$  и  $\bar{t}_W = const$ , уравнения (5.29) и (5.30) приравняем и запишем в виде

$$k_T F (\bar{t}_V - \bar{t}_W) = k_T (F \pm \delta F) (\bar{t}_V^* - \bar{t}_W). \quad (5.31)$$

Переменным параметром при изменении поверхности охлаждения в этом случае будет температура охлаждающей жидкости. При увеличении поверхности средняя температура жидкости будет уменьшаться ( $\bar{t}_{V2}^* < \bar{t}_{V2}$ ), при уменьшении поверхности – увеличиваться ( $\bar{t}_{V2}^* > \bar{t}_{V2}$ ). Из уравнения 5.31 определим изменение средней температуры жидкости при увеличении поверхности охлаждения радиатора

$$\Delta \bar{t}_V = \Delta \bar{t}_{V-W} \left[ 1 - \frac{1}{(1 + \beta_F)} \right]$$

и при уменьшении поверхности охлаждения радиатора

$$\Delta \bar{t}_V = \Delta \bar{t}_{V-W} \left[ \frac{1}{(1 + \beta_F)} - 1 \right],$$

где  $\beta_F = \frac{\delta F}{F}$  – относительное изменение поверхности охлаждения.

Тогда при увеличении поверхности охлаждения радиатора температура охлаждающей жидкости на входе в радиатор будет определяться по уравнению

$$t_{V2}^* = \bar{t}_V - \Delta \bar{t}_{V-W} \left[ 1 - \frac{1}{(1 + \beta_F)} \right] + \frac{\Delta t_V}{2} \quad (5.32)$$

и на выходе из него по уравнению

$$t_{V1}^* = \bar{t}_V - \Delta \bar{t}_{V-W} \left[ 1 - \frac{1}{(1 + \beta_F)} \right] - \frac{\Delta t_V}{2}.$$

Соответственно, запишем уравнения температуры охлаждающей жидкости при уменьшении поверхности охлаждения радиатора

$$t_{V2}^* = \bar{t}_V + \Delta \bar{t}_{V-W} \left[ \frac{1}{(1 - \beta_F)} - 1 \right] + \frac{\Delta t_V}{2} \quad (5.33)$$

и

$$t_{V1}^* = \bar{t}_V + \Delta \bar{t}_{V-W} \left[ \frac{1}{(1 - \beta_F)} - 1 \right] - \frac{\Delta t_V}{2}.$$

Из уравнений (5.32) и (5.33) решим обратную задачу и определим, как изменится поверхность охлаждения радиатора при измене-

нии температуры охлаждающей жидкости на выходе из двигателя ( $t_{V2}$ ). При условии, что средняя температура жидкости уменьшается ( $t_{V2}^* > t_{V2}$ ), при решении уравнения (5.33) получим формулу для определения поверхности охлаждения радиатора

$$F^* = \frac{F}{1 + \frac{t_{V2}^* - t_{V2}}{\Delta \bar{t}_{V-W}}} . \quad (5.34)$$

Для случая, когда средняя температура охлаждающей жидкости увеличивается ( $t_{V2}^* < t_{V2}$ ), формула (5.34) записывается в виде

$$F^* = \frac{F}{1 - \frac{t_{V2} - t_{V2}^*}{\Delta \bar{t}_{V-W}}} . \quad (5.35)$$

В общем виде уравнения (5.34) и (5.35), определяющие закономерности изменения поверхности охлаждения радиатора при изменении температуры жидкости на входе в радиатор, запишем в виде

$$F^* = \frac{F}{1 \pm \frac{\pm t_{V2}^* \mp t_{V2}}{\Delta \bar{t}_{V-W}}} . \quad (5.36)$$

где знаки в числителе принимаются при ( $t_{V2}^* > t_{V2}$ ) и в знаменателе – при ( $t_{V2}^* < t_{V2}$ ). Приняв  $F = \frac{Q_F}{k_T \Delta \bar{t}_{V-W}}$ , уравнение (5.36) запишем в виде:

$$F^* = \frac{Q_F}{k_T \Delta \bar{t}_{V-W} \left[ 1 \pm \frac{\pm t_{V2}^* \mp t_{V2}}{\Delta \bar{t}_{V-W}} \right]} .$$

После преобразование это уравнение примет вид:

$$F^* = \frac{Q_F}{k_T [\Delta \bar{t}_{V-W} \pm (t_{V2}^* \mp t_{V2})]}.$$

Отношение  $\frac{F^*}{F} = f(t_{V2})$  назовем регулировочной характеристикой поверхности радиатора системы охлаждения в зависимости от температуры жидкости на выходе из двигателя. Функциональное отношение этой характеристики описывается уравнением

$$\frac{F^*}{F} = \frac{1}{1 \pm \frac{t_{V2}^* \mp t_{V2}}{\Delta \bar{t}_{V-W}}}.$$

Температура охлаждающей жидкости является функцией ее расхода, уравнение изменения поверхности охлаждения в зависимости от расхода жидкости имеет вид:

$$\delta F = \frac{F}{\left[ \frac{2\Delta \bar{t}_{V-W}}{\Delta t_V} \left( \frac{1}{\beta_V} \pm 1 \right) \mp 1 \right]}. \quad (5.37)$$

В случае, когда поверхность охлаждения является функцией расхода воздуха, средняя температура воздуха при изменении поверхности описывается уравнением

$$\bar{t}_W^* = \bar{t}_W \pm \frac{\Delta \bar{t}_{V-W}}{\left( \frac{1}{\beta_F} \pm 1 \right)}.$$

Тогда изменение поверхности охлаждения будет определяться по уравнению:

$$\delta F = \frac{F}{\left( \frac{\Delta \bar{t}_{V-W}}{\Delta t_W} \mp 1 \right)}.$$

Аналогичное уравнение имеет место при изменении поверхности от изменения окружающей температуры

$$\delta F = \frac{F}{\left( \frac{\Delta \bar{t}_{V-W}}{\delta t_{OKP}} \mp 1 \right)}$$

В функции от расхода воздуха уравнение (5.37) имеет вид:

$$\delta F = \frac{F}{\left[ \frac{2\Delta \bar{t}_{V-W}}{\Delta t_W} \left( \frac{1}{\beta_W} \pm 1 \right) \pm 1 \right]}$$

График зависимости  $t_{V2} = f(F)$ , рассчитанный по формуле (5.36) системы охлаждения трактора «БЕЛАРУС-80.1», представлен на рисунке 5.21. Из графика следует характер изменения площади поверхности охлаждения радиатора в зависимости от величины температуры охлаждающей жидкости на выходе из двигателя. Температура охлаждающей жидкости при воздействии возмущающих факторов, приводящих к нестационарному температурному режиму, возможно стабилизировать путем изменения поверхности охлаждения.

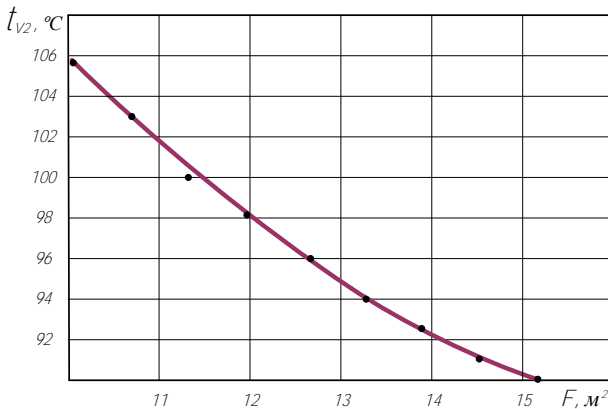


Рисунок 5.21 – Температура охлаждающей жидкости в зависимости от поверхности охлаждения радиатора трактора «БЕЛАРУС»

#### 5.4. **Материал охлаждающих поверхностей радиатора**

Материалы, применяемые для изготовления радиаторов, должны отвечать основным требованиям, обеспечивающим эффективно передавать теплоту, прочность и надежность конструкции, технологичность изготовления деталей и радиатора в целом, экономичность. Радиаторы тракторные имеют, как правило, трубчато-пластинчатую конструкцию сердцевины. Такая конструкция определена и принята для мобильных машин, работающих в условиях повышенной запыленности, так как она меньше засоряет наружные поверхности сердцевины. Основными теплопередающими элементами радиатора являются охлаждающие трубки и охлаждающие поверхности – пластины или ленты. Конструкция трубок должна обеспечивать эффективную передачу теплоты от жидкости к поверхностям охлаждения. В этой связи наибольшее применение для изготовления тракторных радиаторов получили плоскоовальные трубки. Толщина материала трубок выбирается из технологических и экономических посылок, с тем, чтобы обеспечить технологичность формирования трубки и максимально уменьшить массу радиатора. Охлаждающие поверхности – пластины или ленты выполняются из латуни Л63 для условий умеренного климата и из меди МЗ для условий тропиков. Теплота передается через стенки трубок и охлаждающих пластин к потоку воздуха. В этой связи применяемые материалы и конструкция сердцевины влияют на способность радиатора передавать теплоту воздуху. Пластины и ленты по поверхности контакта с трубками припаиваются. Трубки перед сборкой радиатора подвергаются лужению, пайка охлаждающих пластин к трубкам осуществляется припоем ПОССу30-2. От качества пайки зависит плотность контакта и эффективность передачи теплоты от материала трубок к пластинам или лентам.

Радиатор состоит также из верхнего и нижнего бачков. В процессе теплопередачи от наружных поверхностей бачков теплота отводится окружающим воздухом путем конвекции. Количество отводимой теплоты от бачков незначительно, поэтому при расчете радиаторов эта теплота не учитывается. Масса бачков в общей массе радиатора составляет около 18%. С целью экономии цветных металлов бачки могут изготавливаться из альтернативных материалов, одним из которых является полипропилен. Полипропилен имеет максимальную рабочую

температуру 140 °С, коэффициент линейного расширения  $1,1 \cdot 10^{-4} \frac{1}{K}$ , коэффициент теплопроводности 0,88 Вт/(м<sup>2</sup>·К) и удельную теплоемкость 1,93 кДж/кг·К. Изготовленные методом литья верхний и нижний бачки применяются в сборных конструкциях радиаторов тракторов «БЕЛАРУС-80.1». Детали радиаторов, обеспечивающие жесткость конструкции, являющиеся каркасом радиаторов, изготавливаются из черных металлов, эти детали не участвуют в процессах теплопередачи и не влияют на температурный режим системы охлаждения.

Основным материалом для изготовления тракторных и автомобильных радиаторов являются медь и латунь, из которых изготавливаются охлаждающие трубки и поверхности охлаждения. По теплотехническим свойствам радиаторы из меди более эффективны и используются в условиях с более высокой температурой окружающей среды, а также для изготовления радиаторов, габаритные размеры и масса которых ограничены компоновочными размерами моторного отделения. Зависимость коэффициента теплопередачи трубчато-пластинчатых радиаторов тракторов «БЕЛАРУС» представлена на графиках рисунка 5.22.

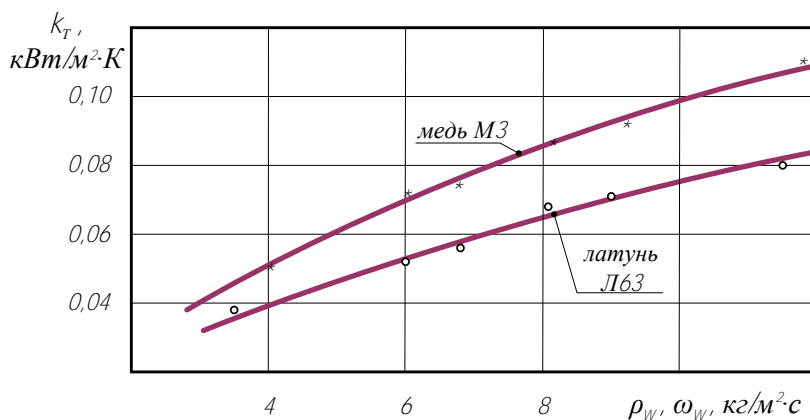


Рисунок 5.22 – Коэффициент теплопередачи трубчато-пластинчатых радиаторов тракторов «БЕЛАРУС-80.1»



Альтернативными материалами для изготовления радиаторов являются алюминиевые сплавы. В мировом автомобилестроении радиаторы из алюминиевых материалов широко применяются для охлаждения двигателей, однако на тракторах алюминиевые радиаторы этого назначения не получили применения вследствие недостаточной надежности и их прочности в эксплуатации. Актуальность применения алюминиевых радиаторов для охлаждения двигателей сохраняется, так теплопроводность алюминиевого сплава АМц в 1,5 раза больше медно-цинкового Л90, масса радиатора из алюминиевого сплава меньше. Алюминиевые радиаторы паяной конструкции имеют массу меньше на 30–35% по сравнению с медными и латунными радиаторами. Широкое использование алюминиевых радиаторов на автомобилях инициировало создание водяных и масляных радиаторов, жидкостно-масляных теплообменников для систем охлаждения тракторов. На тракторах алюминиевые радиаторы используются для охлаждения смазочного масла двигателя и в системах обеспечения температуры воздуха на рабочем месте тракториста в кабинах тракторов. К недостаткам алюминиевых радиаторов следует отнести активное взаимодействие со щелочными растворами, что исключает их применение при удалении накипи; наличие механических повреждений поверхности приводит к местной коррозии, что приводит при ее развитии к сквозному разрушению материала трубок и вызывает течи; в эксплуатации течи радиаторов трудно исправимы и ремонтпригодность их низкая. Из алюминиевых сплавов для охлаждения двигателей тракторов «БЕЛАРУС» были разработаны опытные конструкции трубчато-пластинчатых и трубчато-ленточных радиаторов, из оребренных круглых труб и плоских пластин. Радиаторы успешно прошли полный комплекс стендовых моторных исследований и испытаний на тракторах в рядовой эксплуатации. Результаты испытаний ряда конструкций алюминиевых радиаторов положительные. Однако решение об их применении на серийно выпускаемых тракторах не принято.

Физико-технические свойства материалов, применяемых для изготовления радиаторов приведены в таблице 5.5.

Таблица 5.5. Физико-механические свойства материалов, используемых для изготовления радиаторов

Материал	Плотность, г/см <sup>3</sup>	Теплоемкость, кДж/кг·К	Температура плавления, °С	Предел прочности, МПа
Медь МЗ	8,93	0,385	1083	240-500
Томпак Л90	8,80	0,385	1070	260
Латунь Л62	8,50	0,380	905	360
АМц	2,73	-	650	130-160
АМг	2,67	-	-	200-250
Припой ПОС30	9,7	-	256	33

Направления развития радиаторов и теплообменных аппаратов состоят в создании новых совершенных конструкций на основе наукоемких технологий и из материалов, обладающих высокой тепловой эффективностью и малой материалоемкостью. Медь, олово, свинец, цинк – это металлы, используемые при изготовлении тракторных и других радиаторов. Разведанные запасы этих металлов ограничены, стоимость их высока, поэтому снижение материалоемкости радиаторов имеет важнейшее значение. Альтернативой этим металлам является алюминий, разведанные запасы которого сегодня превышают потребности. По теплотехническим свойствам (таблица 5.5) алюминиевые сплавы превышают свойства медных материалов, они технологичны при обработке, обладают рядом положительных качеств и их использование для изготовления радиаторов актуально и перспективно, в том числе и для тракторных систем охлаждения.

Теплопередающую способность поверхности охлаждения от жидкости к воздуху характеризует коэффициент теплопередачи. Коэффициент теплопередачи является функцией  $k_T = f(\alpha_V, \alpha_W, \delta_{TP}, \delta_{ПЛ}, \lambda, \dots)$  и зависит от материала и конструктивных параметров трубок и охлаждающих пластин или лент, от физико-технических параметров охлаждающей жидкости и воздуха. Коэффициент теплопередачи от жидкости к стенкам трубок без учета термического сопротивления накипи во внутренних полостях и отложений на наружных поверхностях и к потоку воздуха определяется по формуле

$$k_T = \frac{1}{\kappa_{OP} \frac{1}{\alpha_V} + \frac{\delta_{TP}}{\lambda_{TP}} + \frac{1}{\alpha_W}}. \quad (5.38)$$

Коэффициент теплоотдачи от жидкости к стенкам трубок радиаторов  $\alpha_V$  рекомендуется рассчитывать по известной формуле Крауссольда и коэффициент теплоотдачи от пластин и трубок потоку воздуха  $\alpha_W$  – по формуле Н.Б. Марьямова [20, 21]. В общем виде коэффициент теплопередачи трубчато-пластинчатого радиатора с учетом конструктивных параметров предлагается [1] рассчитать по формуле

$$k_T = \frac{1,03}{\frac{1}{\alpha_W} + \frac{3,1}{\alpha_V}}. \quad (5.39)$$

Приняв, что при существующих скоростях течения жидкости в трубчато-пластинчатых радиаторах коэффициент теплоотдачи от жидкости к стенкам  $\alpha_V \approx 2,32 \text{ кВт/м}^2 \cdot \text{К}$ , формула (5.39) будет учитывать коэффициент теплоотдачи от поверхности охлаждения к воздуху и примет более простой и удобный для расчетов вид

$$k_T = \frac{1,03}{\frac{1}{\alpha_W} + 1,34}.$$

Коэффициент теплопередачи поверхности охлаждения радиаторов, выполненных из меди, выше радиаторов выполненных из латуни. Из графической зависимости коэффициента теплопередачи радиаторов тракторов «БЕЛАРУС-80.1» от массовой скорости воздуха (рисунок 5.22) следует, что во всем диапазоне расхода воздуха коэффициент теплопередачи радиаторов из меди МЗ выше чем у радиаторов из латуни на 22–28%. С увеличением массовой скорости воздуха во всех случаях коэффициент теплопередачи увеличивается.

Из графиков зависимости коэффициента теплопередачи от массовой скорости воздуха трубчато-пластинчатых радиаторов из латуни и алюминиевых сплавов (рисунок 5.23) следует, что во всем диапазоне расхода воздуха коэффициент теплопередачи алюминиевых радиаторов выше аналогичных по конструкции сердцевин с поверхностью охлаждения из латуни Л-63 на 17–19%. При увеличении расхода воздуха коэффициент теплопередачи алюминиевого радиатора увеличивается более интенсивно.

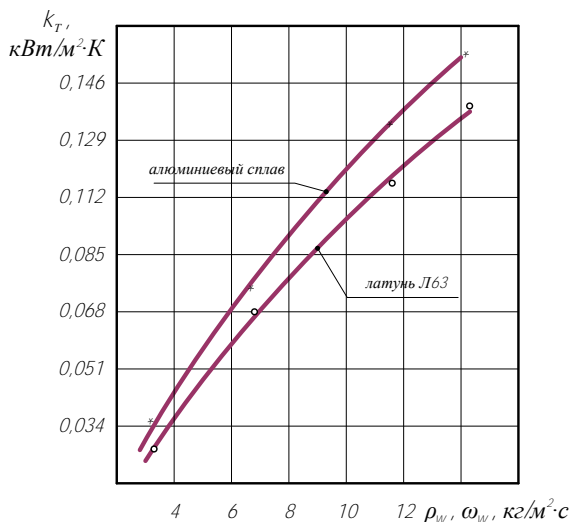


Рисунок 5.23 – Коэффициент теплопередачи трубчато-пластинчатых радиаторов из ленты латунной Л63 и алюминиевого сплава

Параметры системы охлаждения дизеля Д-243 трактора «БЕЛАРУС-80.1» в комплектации системы охлаждения радиатора-ми из латуни Л63 и алюминиевого сплава приведены в таблице 5.6.

Таблица 5.6 – Параметры системы охлаждения трактора «БЕЛАРУС-80.1»

Тип радиатора	Расходы теплоносителей, кг/с		Поверхность охлаждения, м <sup>2</sup>	Теплоотдача в охлаждающую жидкость, кДж/с	Коэффициент теплопередачи, кВт/м <sup>2</sup> ·К	Температура воды, °С	
	вода	воздух				на выходе из дизеля	на входе в дизель
Трубчато-пластинчатый, 4-х рядный, латунный	1,58	1,06	12,6	33,23	0,0685	96	91
Трубчато-пластинчатый, 4-х рядный, алюминиевый	1,47	1,02	12,01	31,04	0,0733	91	86
Трубчато-ленточный, 4-х рядный, алюминиевый	1,42	1,11	14,33	29,89	0,055	93	88

Предположим, что коэффициент теплопередачи от охлаждающей жидкости потоку воздуха увеличен, например, путем турбулизации потока воздуха, проходящего через сердцевину радиатора. Запишем уравнения состояния системы при изменении коэффициента теплопередачи в виде

$$Q_F = k_T F(\bar{t}_V - \bar{t}_W). \quad (5.40)$$

$$Q_F^* = (k_T \pm \delta k_T) F(\bar{t}_V^* - \bar{t}_W), \quad (5.41)$$

где  $Q_F^*$  – теплоотдача от поверхности охлаждения при изменении коэффициента теплопередачи;  $\bar{t}_V^*$  – средняя температура охлаждающей жидкости при изменении коэффициента теплопередачи.

Уравнение (5.40) определяет количество теплоты, передаваемое поверхностью охлаждения при установившемся температурном режиме и условии обеспечения заданного значения температурного режима. При воздействии внешних факторов температура охлаждающей жидкости изменяется, температурный режим переходит в нестационарный.

Предположим, что восстановление температурного режима осуществляется изменением тепловой эффективности радиатора путем увеличения коэффициента теплопередачи. В этом случае теплоотдача от радиатора будет иметь вид, представленный уравнением (5.41), в котором знак (+) имеет место при увеличении коэффициента теплопередачи и знак (–) – при уменьшении коэффициента теплопередачи. Примем условие, что  $Q_F^* = Q_F$  и  $\bar{t}_W = const$ , уравнения (5.40) и (5.41) приравняем и запишем в виде

$$k_T F(\bar{t}_V - \bar{t}_W) = (k_T \pm \delta k_T) F(\bar{t}_V^* - \bar{t}_W).$$

Переменным параметром при изменении коэффициента теплопередачи в этом случае будет температура охлаждающей жидкости. При увеличении коэффициента теплопередачи средняя температура жидкости будет уменьшаться ( $\bar{t}_{V2}^* < \bar{t}_{V2}$ ), при уменьшении коэффи-

циента – увеличиваться ( $\bar{t}_{V2}^* > \bar{t}_{V2}$ ). Уравнения изменения показателей системы охлаждения при изменении коэффициента теплопередачи запишем на основании уравнений таблицы 4.1. Средняя температура жидкости при увеличении коэффициента теплопередачи изменится на некоторую величину, которая определяется по формуле:

- при увеличении коэффициента теплопередачи

$$\Delta \bar{t}_V^* = \Delta \bar{t}_{V-W} \left[ 1 - \frac{1}{(1 + \beta_{KT})} \right];$$

- при уменьшении коэффициента теплопередачи

$$\Delta \bar{t}_V^* = \Delta \bar{t}_{V-W} \left[ \frac{1}{(1 - \beta_{KT})} - 1 \right],$$

где  $\beta_{KT} = \frac{\delta k_T}{k_T}$  – относительное изменение коэффициента теплопередачи.

Тогда температура охлаждающей жидкости на выходе из двигателя при увеличении коэффициента теплопередачи будет рассчитываться по уравнению:

$$t_{V2}^* = \bar{t}_V - \Delta \bar{t}_{V-W} \left[ 1 - \frac{1}{(1 + \beta_{KT})} \right] + \frac{\Delta t_V}{2} \quad (5.42)$$

и на выходе из радиатора – по уравнению:

$$t_{V1}^* = \bar{t}_V - \Delta \bar{t}_{V-W} \left[ 1 - \frac{1}{(1 + \beta_{KT})} \right] - \frac{\Delta t_V}{2}, \quad (5.43)$$

Соответственно, запишем уравнения температуры охлаждающей жидкости при уменьшении коэффициента теплопередачи

$$t_{V2}^* = \bar{t}_V + \Delta \bar{t}_{V-W} \left[ \frac{1}{(1 - \beta_{KT})} - 1 \right] + \frac{\Delta t_V}{2} \quad (5.44)$$

и

$$t_{V1}^* = \bar{t}_V + \Delta \bar{t}_{V-W} \left[ \frac{1}{(1 - \beta_{KT})} - 1 \right] - \frac{\Delta t_V}{2}.$$

Из уравнений (5.42) и (5.44) решим обратную задачу и определим, как должен измениться коэффициент теплопередачи при изменении температуры охлаждающей жидкости на входе в радиатор ( $t_{V2}$ ). При условии, что средняя температура жидкости уменьшается ( $t_{V2}^* > t_{V2}$ ), при решении уравнения (5.44) получим формулу для определения коэффициента теплопередачи

$$k_T^* = \frac{k_T}{1 + \frac{t_{V2}^* - t_{V2}}{\Delta \bar{t}_{V-W}}}. \quad (5.45)$$

Для случая, когда средняя температура охлаждающей жидкости увеличивается ( $t_{V2}^* < t_{V2}$ ), формула (5.45) записывается в виде

$$k_T^* = \frac{k_T}{1 - \frac{t_{V2} - t_{V2}^*}{\Delta \bar{t}_{V-W}}}. \quad (5.46)$$

В общем виде уравнения (5.45) и (5.46), определяющие закономерности изменения коэффициента теплопередачи радиатора при изменении температуры охлаждающей жидкости на входе в радиатор, запишем в виде

$$k_T^* = \frac{k_T}{1 \pm \frac{\pm t_{V2}^* \mp t_{V2}}{\Delta \bar{t}_{V-W}}}, \quad (5.47)$$

где знаки вверху принимаются при ( $t_{V2}^* > t_{V2}$ ) и внизу – при ( $t_{V2}^* < t_{V2}$ ).

Приняв  $k_T = Q_F / F \Delta \bar{t}_{V-W}$ , уравнение (5.47) запишем в виде:

$$k_T^* = \frac{Q_F}{F \Delta \bar{t}_{V-W} \left[ 1 \pm \frac{\pm t_{V2}^* \mp t_{V2}}{\Delta \bar{t}_{V-W}} \right]}.$$

После преобразование это уравнение примет вид

$$k_T = \frac{Q_F}{F \left[ \Delta \bar{t}_{V-W} \pm (t_{V2}^* \mp t_{V2}) \right]}.$$

Отношение  $\frac{k_T^*}{k_T} = f(t_{V2})$  назовем регулировочной характеристикой

коэффициента теплопередачи в зависимости от температуры жидкости на выходе из двигателя. Функциональное отношение этой характеристики запишем в виде:

$$\frac{k_T^*}{k_T} = \frac{1}{1 \pm \frac{\pm t_{V2}^* \mp t_{V2}}{\Delta \bar{t}_{V-W}}}.$$

Удельное количество теплоты от поверхности охлаждения при увеличении коэффициента теплопередачи увеличивается и, соответственно, увеличивается и количество отводимой поверхностью теплоты. Количество теплоты, отводимое поверхностью охлаждения, при изменении коэффициента теплопередачи рассчитывается по формуле:

$$Q_F^* = Q_F (1 \pm \beta_{KT}),$$

где знак (+) будет иметь место при увеличении и знак (–) – при уменьшении коэффициента теплопередачи, графическая зависимость имеет прямолинейный характер (рисунок 5.24).



Примем для последующего рассмотрения трубчато-пластинчатый латунный и трубчато-пластинчатый алюминиевый радиаторы. Коэффициенты теплопередачи системы охлаждения в комплектации с латунным радиатором 70У-13.01.010 равен 0,0685 кДж/м<sup>2</sup>·К и в комплектации с алюминиевым 70АЛ-13.01.020-Б – 0,073 кДж/м<sup>2</sup>·К. По результатам экспериментальных исследований температурный режим систем охлаждения с указанными радиаторами составляет:

- радиатор 70-13.01.010 – температура воды на входе в радиатор – 96 °С и на выходе из радиатора – 91 °С, соответственно, перепад воды на входе и выходе радиатора – 5° и средняя температура воды – 93,5 °С;
- радиатор 70АЛ-13.01.020-Б – температура воды на входе в радиатор – 91 °С и на выходе из радиатора – 86 °С, соответственно, перепад воды на входе и выходе радиатора – 5° и средняя температура воды – 88,5 °С.

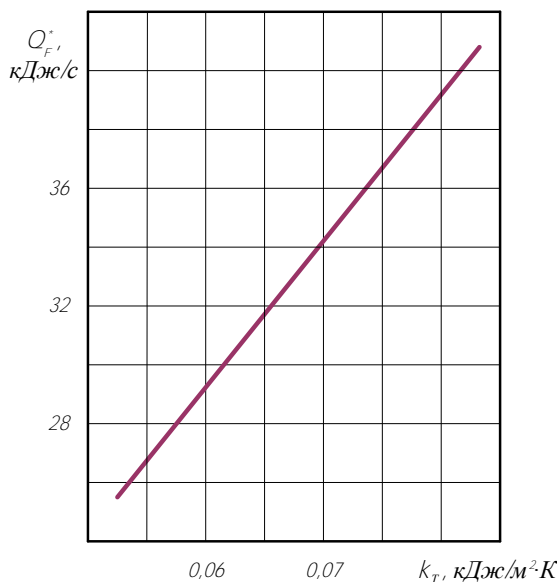


Рисунок 5.24 – Теплоотдача поверхности охлаждения радиатора трактора «БЕЛАРУС-80.1» в зависимости от коэффициента теплопередачи

Выполним расчет температуры охлаждающей жидкости на выходе из двигателя при изменении коэффициента теплопередачи. Графики зависимостей  $t_{V2} = f(k_T)$ , рассчитанные по формуле (5.47), системы охлаждения с радиаторами из латуни и алюминиевых сплавов трактора «БЕЛАРУС-80.1» представлен на рисунке 5.25. Графическая зависимость показывает, что характер изменения температуры жидкости от коэффициента теплопередачи для разных материалов одинаков и с увеличением коэффициента теплопередачи температурный режим системы охлаждения снижается. Общей закономерностью является не прямолинейность графиков функции. Температура жидкости латунного радиатора выше алюминиевого на 2–3°.

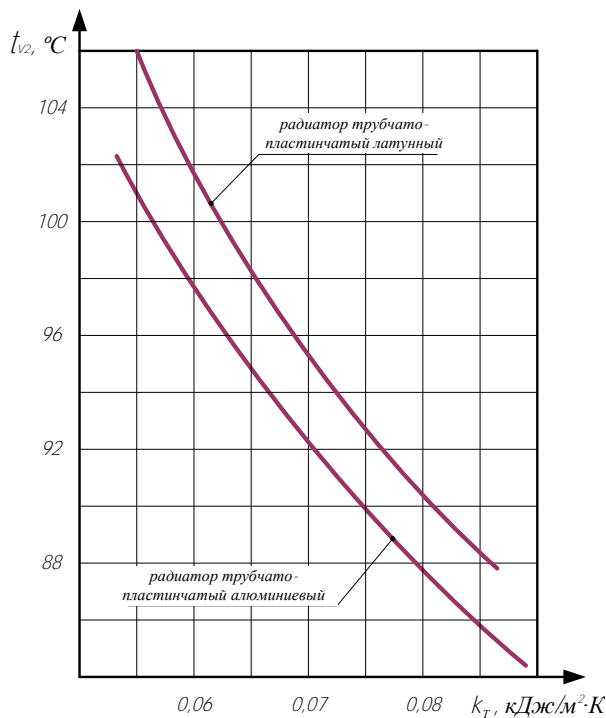


Рисунок 5.25 – Температура охлаждающей жидкости трактора «БЕЛАРУС-80.1» в зависимости от коэффициента теплопередачи

Коэффициент теплопередачи поверхности охлаждения в совокупности с параметрами системы позволяет регулировать тепловое состояние двигателя в заданных пределах. Уменьшение или увеличение коэффициента теплопередачи приводит к изменению температуры охлаждающей жидкости. При этом увеличение коэффициента уменьшает значение температурных показателей системы охлаждения. Коэффициент теплопередачи охлаждающих поверхностей является одним из регулировочных параметров температурного режима системы охлаждения.

### 5.5. Тип теплоносителя жидкостной системы охлаждения

Охлаждение двигателя сельскохозяйственного трактора осуществляется системой охлаждения, часть теплоты от двигателя отводится при охлаждении смазочного масла. Теплоносители – охлаждающая жидкость и смазочное масло, которые обеспечивают перенос теплоты к радиаторам, поток воздуха рассеивает теплоту в окружающую среду. Воздух также является теплоносителем жидкостной системы охлаждения. Схема жидкостного охлаждения двигателя представлена на рисунке 1.3.

Охлаждающая жидкость является промежуточным элементом между источником теплоты – цилиндром и массой всего двигателя. Исходя из своего назначения – отводить теплоту от цилиндров, охлаждающая жидкость должна обеспечивать эффективную и безотказную работу двигателя. К охлаждающей жидкости предъявляются требования, основные из них следующие:

1. Теплотехнические свойства жидкости (теплоемкость, теплопроводность) должны обеспечивать перенос заданного количества теплоты от цилиндров при наименьших затратах материалов на изготовление теплообменных аппаратов.

2. Кинематическая вязкость жидкости должна обеспечивать стабильность потока жидкости в каналах системы охлаждения и наименьшее гидравлическое сопротивление на прокачку жидкости водяным насосом. Вязкость применяемых жидкостей должна быть близка к вязкости воды, т.е. 0,9–1,1 мм<sup>2</sup>/с при 20 °С.

3. Температура кипения жидкости должна быть выше рабочей температуры жидкости на 15–20°.

4. Температура замерзания жидкости должна быть в пределах минус 40–60°C.

5. Жидкости не должны разрушать металлы, резиновые шланги и другие материалы, используемые в системах охлаждения.

6. Жидкости не должны образовывать отложения и накипь в каналах и на стенках рубашки охлаждения, охлаждающих трубок радиаторов.

7. Жидкости должны обладать стабильными физико-техническими свойствами, содержать функциональные присадки длительный период времени с учетом срока эксплуатации трактора.

8. Жидкости должны быть нетоксичными, невоспламеняемыми, удобными для хранения и транспортировки.

Таблица 5.7 – Физико-технические свойства жидкостных теплоносителей

Показатели	Вода	Антифриз		Тосол	
		40	65	A-40	A-65
Плотность при 20 °С, кг/м <sup>3</sup>	998,2	1067-1072	1085-1090	1075-1085	1085-1095
Теплоемкость, кДж/кг·°С	4,183	3,24	3,025		
Температура кристаллизации, °С	0	-40	-65	-40	-65
Температура кипения, °С	100	+100	+200	+108	+115
Этиленгликоль, % по массе		8,5	8,5	7,5-8,5	7,5-8,5
Вода, % по массе		52	64	53	63
Присадки, г/л :					
-декстрин		1,0	1,0	0,4	0,5
антикоррозионные		-	-	2,55	2,95
антивспенивающая		-	-	0,05	0,08

Наиболее распространенной жидкостью, используемой для охлаждения двигателей, является вода. Вода изначально использовалась в системах охлаждения двигателей. Она во многом удовлетворяет необходимым требованиям, но не всем и не в полной мере (таблица 5.7). Температура замерзания воды 0 °С, к тому же при замерзании вода увеличивает свой объем до 10 %. Поэтому при замерзании воды в системе охлаждения возникают давления, которые приводят к разрушению рубашки охлаждения и радиатора. При безгаражном хранении техники в зимний период времени возникает

необходимость ежедневного слива воды из системы охлаждения или периодического прогрева двигателя при длительной стоянке.

Основным показателем, характеризующим пригодность воды для системы охлаждения, является содержание примесей. Вода содержит минеральные соли, образующие на внутренних поверхностях рубашки охлаждения и радиатора накипь, которая, обладая низкой теплопроводностью, ухудшает теплопередачу и снижает эффективность охлаждения. Количество растворенных в воде солей определяют ее жесткость. От количества растворенных солей зависит слой накипи на стенках системы охлаждения. Ежедневная смена воды приводит к интенсивному образованию накипи, увеличивает время подготовки тракторного агрегата к работе, повышает эксплуатационные расходы. Исследованиями [22, 23] установлено, что вследствие уменьшения проходного сечения охлаждающих трубок при отложении накипи, а также увеличения термического сопротивления стенок трубок теплопередача радиатора при толщине слоя накипи 0,3 мм снижается на 15%, а при толщине 0,75 мм – на 38% по сравнению с чистым радиатором. Накипь обладает низкой теплопроводностью, которая значительно уменьшается при попадании в систему охлаждения масла. Вместе с тем, поддержание рабочей температуры в системе охлаждения в пределах 93–98 °С, т. е. близкой к температуре кипения ведет к интенсивному испарению воды, что связано с необходимостью доливать воду в радиатор. Применение воды уменьшает эксплуатационную надежность и способно привести к отказам в работе в системы охлаждения.

В системах охлаждения также широко применяют всесезонные охлаждающие жидкости. Такие жидкости, не замерзающие при низкой температуре, называют низкотемпературными или антифризами (таблица 5.7). Низкотемпературная жидкость является смесью дистиллированной воды с этиленгликолем – двухатомным спиртом. Технический этиленгликоль – это жидкость высокой вязкости, низкой теплоемкости и температурой застывания минус 12 °С, хорошо растворим в воде. Смесью этиленгликоля с водой или гидрат этиленгликоля названа антифризом. Свойства антифриза определяются соотношением составляющих компонентов. Основным показателем антифриза является температура застывания. Маркировка антифризов определяется их температурой застывания, например, марка антифриза 40 имеет температуру застывания минус 40 °С или марка антифриза 65 – минус 65 °С. Антифризы имеют коэффициент теплового расширения

большой, чем вода. Поэтому при заправке системы охлаждения количество заправляемого антифриза должно быть меньше заправочной емкости примерно на 6–8 % или система должна иметь расширительную емкость.

Антифризы марок 40 и 65 содержат присадку декстрин. Декстрин защищает от разрушения свинцовооловянистый припой, медь и ее сплавы, алюминий. Такие антифризы называют простыми. В системах охлаждения используются также многокомпонентные антифризы – Тосол А40 и Тосол А65. Тосолы А40 и А65 содержат антикоррозионные, антивспенивающие и другие присадки. Тосолы обладают еще одним качеством – они растворяют накипь на внутренних поверхностях системы охлаждения. При обращении с антифризами и Тосолами следует помнить, что этиленгликоль, являющийся компонентом низкозамерзающих жидкостей, вызывает отравление, доза этиленгликоля 20–30 г в организме человека может вызвать летальный исход.

Из изложенного следует, что в качестве теплоносителя в системе охлаждения двигателя целесообразно применять не воду, а низкозамерзающую жидкость, основным преимуществом которой является низкая температура замерзания. Промышленность выпускает два типа низкозамерзающих жидкостей – простые антифризы и многокомпонентные антифризы – Тосолы. Тосол выпускается в трех видах: концентрат Тосол А и водные растворы концентрата пригодные к употреблению Тосол А-40 и Тосол А-65. Состав Тосолов со временем изменяется, так как содержащиеся в нем присадки подвержены самопроизвольному распаду. Установлено, что Тосолы надежно работают при интенсивной эксплуатации в течение двух лет. Наряду с низкой температурой замерзания эти жидкости не образуют на омываемых поверхностях отложений накипи, не корродируют гидравлический тракт, что позволяет сохранять неизменной способность радиатора рассеивать теплоту и эффективность всей системы охлаждения двигателя в процессе длительной эксплуатации. Смена охлаждающей жидкости проводится в соответствии регламентом обслуживания, но не более одного раза за два года эксплуатации трактора. Применение вместо воды низкозамерзающей жидкости или Тосола является одним из методов, обеспечивающих повышение эксплуатационной надежности систем охлаждения тракторов.

Уравнение внутреннего теплового баланса двигателя при использовании воды имеет вид

$$Q_d = Q_m + Q_{CT} - (Q_B + Q_{окр}).$$

Количество теплоты, поступающее от стенок цилиндров, равно сумме теплоты, поступившей в воду и отведенное от стенок блока воздухом или  $Q_{CT} = Q_B + Q_{окр}$ , теплота двигателя будет равна  $Q_d = Q_m$ .

При использовании вместо воды низкозамерзающей жидкости происходит перераспределение теплоотдачи от двигателя и снижение при неизменной температуре жидкости теплоотдачи от радиатора. Это связано с тем, что теплоемкость воды выше теплоемкости низкозамерзающей жидкости.

Количество теплоты, поступающее в охлаждающую воду  $Q_B$  и низкозамерзающую жидкость  $Q_A$ , не будут равны, так как теплоемкость низкозамерзающей жидкости меньше теплоемкости воды ( $c_{pB} > c_{pA}$ ), т.е.

$$c_{pB}G_B(t_{B2} - t_{B1}) > c_{pA}G_A(t_{A2} - t_{A1}).$$

Количество теплоты, отводимое от стенок цилиндров при использовании низкозамерзающей жидкости, будет меньше количества теплоты, отводимого водой

$$\delta Q_{B-A} = c_{pB}G_B(t_{B2} - t_{B1}) - c_{pA}G_A(t_{A2} - t_{A1}).$$

Не отведенная от цилиндров теплота распределяется в массе двигателя, одновременно повышается температура жидкости на выходе из двигателя ( $t_{A2} > t_{B2}$ ). Уравнение внутреннего теплового баланса при использовании низкозамерзающей жидкости вместо воды будет иметь вид

$$Q_d = Q_m + Q_{CT} - (Q_A + Q_{окр}) = Q_m + \delta Q_{B-A}.$$

Количество теплоты, отводимое радиатором при использовании воды, запишем в виде

$$Q_{F.B} = k_T F (\bar{t}_B - \bar{t}_W).$$

Коэффициент теплопередачи радиатора, внутренние поверхности охлаждающих трубок которого не имеют накипи, имеет вид

$$k_T = \frac{1}{\frac{1}{\alpha_B} + \frac{\delta}{\lambda} + \frac{1}{\alpha_W}},$$

где  $\alpha_B$  – коэффициент теплоотдачи от горячей воды к стенкам трубки;  $\delta$  – толщина стенки трубки;  $\lambda$  – коэффициент теплопроводности стенки трубки;  $\alpha_W$  – коэффициент теплоотдачи от стенок трубки к воздуху. При образовании на внутренних поверхностях трубки накипи образуется многослойная стенка, увеличивается термическое сопротивление и уменьшается, соответственно, коэффициент теплопроводности

$$k_T^* = \frac{1}{\frac{1}{\alpha_B} + \sum \frac{\delta^*}{\lambda^*} + \frac{1}{\alpha_W}},$$

где  $\delta^* > \delta$  и  $\lambda^* < \lambda$ , что уменьшает коэффициент теплопередачи ( $k_T^* < k_T$ ). Количество теплоты, рассеиваемое поверхностью радиатора при наличии накипи на стенках трубок, будет меньше по сравнению с радиатором, не имеющим накипи.

Преимущество воды по теплоотдаче по мере образования и увеличения накипи на внутренних поверхностях охлаждения радиатора в эксплуатации постоянно исчезает, так как уменьшается количество теплоты, рассеиваемое поверхностями охлаждения радиатора. Это обусловлено тем, что с увеличением накипи на внутренних поверхностях трубок увеличивается термическое сопротивление охлаждающих трубок, вследствие чего уменьшается коэффициент теплопередачи радиатора.



Применение низкотемпературной жидкости обеспечивает стабильность теплопередачи во времени. Кроме того система охлаждения может работать при использовании низкотемпературной жидкости на более высоких температурах и одновременно при более низких давлениях в системе чем на воде в связи с более высокой температурой кипения ее и значительно более высокой устойчивостью потока.

Выбор жидкости в качестве теплоносителя для охлаждения двигателей тракторов определяется рядом параметров, он обуславливается, прежде всего, способностью отводить теплоту от нагретых деталей двигателя. Обоснование применения той или иной жидкости вытекает из основного назначения системы охлаждения – обеспечение наиболее благоприятных условий для работы основных деталей двигателя. Наибольшее распространение получили антифризы и Тосолы. Теплофизические свойства этиленгликолевых растворов определяются процентным содержанием этиленгликоля и воды. Теплофизические свойства смеси, такие как плотность, теплоемкость, теплопроводность, удельный вес и кинематическая вязкость изменяются в зависимости от ее состава (таблица 5.7). При температуре 105–110°C теплофизические свойства антифризов приближаются к свойствам воды (рисунок 5.26). Следовательно, чем выше температура антифриза, тем выше эффективность его использования в качестве охлаждающей жидкости системы охлаждения.

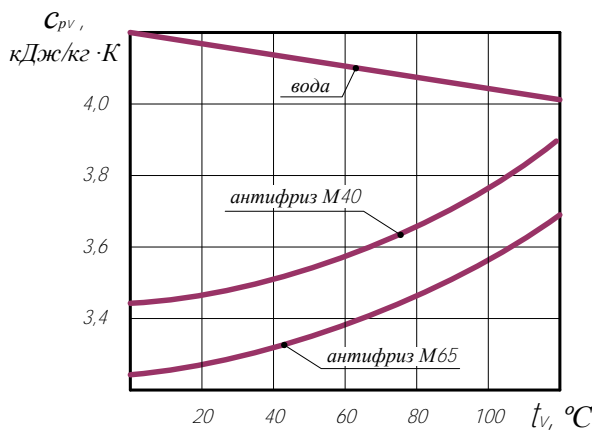


Рисунок 5.26 – Теплоемкость теплоносителей в зависимости от температуры

Температура кипения охлаждающей жидкости служит косвенной характеристикой предела теплового состояния и признаком возможного перегрева двигателя. Работа системы охлаждения при перегреве двигателя резко ухудшается вследствие падения производительности водяного насоса из-за развитой кавитации в полости всасывания, аэрации жидкости, интенсивности ее испарения и др. В закрытых системах охлаждения при избыточном давлении температура кипения жидкости сдвигается в сторону увеличения. Определяющим фактором теплопереноса в системе охлаждения является теплоемкость охлаждающей жидкости. Увеличение теплоемкости способствует повышению эффективности системы охлаждения.

Одним из факторов, влияющим на процесс теплопереноса в системе охлаждения, является плотность теплоносителя. Чем выше плотность теплоносителя, тем больше при прочих равных условиях - постоянство производительности водяного насоса, перепада температуры жидкости и, следовательно, эффективнее работает система охлаждения. Расход через водяной радиатор низкозамерзающей жидкости и воды вследствие разной плотности не одинаков и зависит от количества теплоносителя в системе охлаждения (рисунок 5.27). При полной заправке системы охлаждения расход теплоносителей – воды и низкозамерзающей жидкости постоянный, при этом производительность водяного насоса при использовании низкозамерзающей жидкости несколько выше. С уменьшением в системе охлаждения количества теплоносителя до 90 % от общего количества расход воды через радиатор имеет строгую закономерность к снижению. Расход низкозамерзающей жидкости интенсивно уменьшается, затем при уменьшении его количества переходит к более пологой характеристике. Такая закономерность расхода жидкости через радиатор отмечена в системах охлаждения тракторов «БЕЛАРУС».

Расход жидкости через радиатор зависит и от температуры жидкости (рисунок 5.28). До температуры 70 °С имеет место утечка, как воды так и низкозамерзающей жидкости, через клапан термостата. Из графика следует, что утечки воды несколько выше. С увеличением температуры теплоносителя открывается клапан термостата и расход как воды, так и низкозамерзающей жидкости резко увеличивается и при температуре 90–95 °С устанавливается постоянным, расход низкозамерзающей жидкости несколько выше вследствие более высокой температуры.

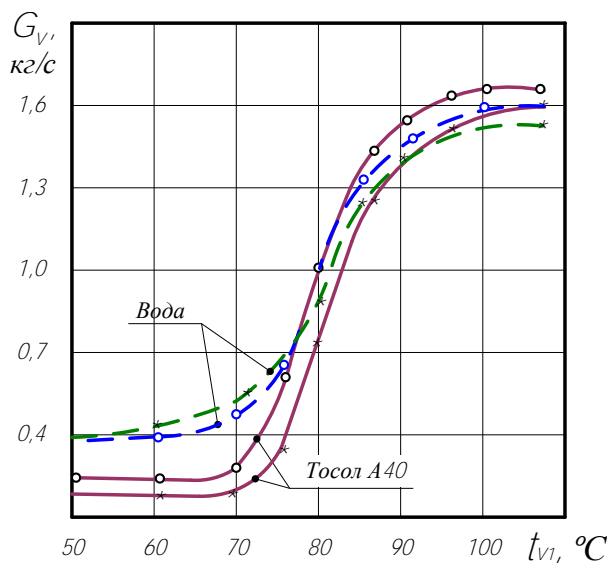


Рисунок 5.27 – Расход охлаждающей жидкости через радиатор системы охлаждения трактора «БЕЛАРУС-80.1» ( $n_e = 2200$  об/мин):

- \*—\*—\*— система охлаждения в серийной комплектации;
- система охлаждения с дренажно-компенсационным контуром

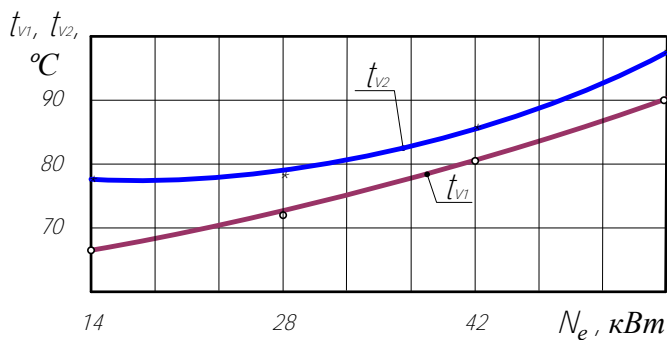


Рисунок 5.28 – Температурный режим системы охлаждения при заправке антифризом М40 трактора «БЕЛАРУС-80.1» ( $t_{\text{окр.}} = 35$  °C)

Исследованиями установлено, что температуры теплоносителей – воды и низкотемпературной жидкости при малых нагрузках отличается незначительно. При увеличении мощности двигателя температура низкотемпературной жидкости увеличивается и на режиме номинальной мощности устанавливается на 5–8° выше по сравнению с водой. Перепад температуры низкотемпературной жидкости не остается постоянным в зависимости от режима работы двигателя (рисунок 5.38), с увеличением мощности двигателя перепад уменьшается и на номинальном режиме составляет 5–6°, что свидетельствует о непостоянстве физико-технических свойств теплоносителя в зависимости от температуры.

Низкотемпературная жидкость имеет коэффициент расширения больше чем вода, к тому же низкотемпературная жидкость экологически не чистая, попадание ее в почву не желательно. Поэтому применение его в замкнутых системах охлаждения предполагает наличие дополнительной емкости. В качестве таких емкостей используют расширительные бачки, в которые отводится часть расширившейся жидкости. При охлаждении расширившаяся жидкость вновь поступает в жидкостный тракт.

Выбор жидкости системы охлаждения основывается на ее эффективности отводить теплоту от массы двигателя. Отвод теплоты и рассеивание ее в окружающей среде зависят от теплоемкости и теплопроводности жидкости. Теплоемкость определяет количество теплоты, теплопроводность – интенсивность отвода. Это означает – увеличение теплоемкости позволяет уменьшить расход жидкости в системе охлаждения, теплопроводность – уменьшить скорость циркуляции жидкости, в целом эти показатели способствуют снижению энергетических затрат на функционирование системы охлаждения. Применение низкотемпературных жидкостей в качестве теплоносителя системы охлаждения двигателей является одним из способов повышения ее эффективности. Наиболее используемой низкотемпературной жидкостью в системах охлаждения тракторов является Тосол А-40, физико-технические свойства которого удовлетворяют требованиям по обеспечению теплового состояния двигателей. Перспективность охлаждающих жидкостей еще в том, что ими можно заполнять системы охлаждения тракторов у производителя и использовать длительное время или весь срок эксплуатации трактора без замены и дозаправки.

## **Глава 6. ВЛИЯНИЕ КОНСТРУКЦИИ И КОМПОНОВКИ СИСТЕМЫ ОХЛАЖДЕНИЯ НА ТЕМПЕРАТУРНЫЙ РЕЖИМ**

### **6.1. Конструкция и компоновка радиатора**

Процессы теплопередачи и рассеивания теплоты двигателя системой охлаждения определяются и зависят от параметров агрегатов и узлов системы. Законы теплоотдачи и теплопередачи функционально определяют количество отводимой от двигателя теплоты и температурные показатели теплоносителей. Проведенными теоретическими исследованиями определены характер изменения показателей и их численные значения, функциональная зависимость показателей от параметров системы. Одни параметры системы определяются физико-техническими свойствами теплоносителей и материалов, другие – в той или иной мере зависят от конструкции составляющих агрегатов и узлов. Можно предположить, что на этапе разработки конструкции системы охлаждения и ее агрегатов можно интенсифицировать процессы отвода теплоты от двигателя, сделать ее эффективной и экономичной. Рассмотрим влияние на показатели системы конструкции и компоновки радиатора.

Радиатор является теплорассеивающим элементом системы охлаждения двигателя. От его способности отводить теплоту в значимой мере зависит надежность и долговечность моторной установки трактора. Вследствие недостаточной способности радиатора отводить теплоту двигатель при полной нагрузке в совокупности с условиями окружающей среды, как отмечалось ранее, может перегреваться.

Водяной радиатор моторной установке трактора должен:

- обеспечивать охлаждение двигателя на всех режимах работы;
- иметь оптимальное аэродинамическое сопротивление;
- иметь малое гидравлическое сопротивление;
- обладать достаточной прочностью;
- иметь минимальную массу;
- иметь конструкцию удобную для технического обслуживания и ремонта.

Основная задача при проектировании радиатора заключается в том, чтобы поверхность охлаждения имела наименьшие габаритные параметры и обеспечивала высокую интенсивность теплопередачи.

Это достигается не только элементами способными турбулизовать потоки жидкости и воздуха, но и выбором компоновки радиатора. Компоновка охлаждающей поверхности существенно влияет на способность радиатора отводить теплоту, а, следовательно, на ее габариты и материалоемкость. Аэродинамическое сопротивление сердцевины радиатора, характеризующее затраты мощности на привод вентилятора, определяется также компоновкой поверхности охлаждения. Для эффективного использования единицы массы сердцевины радиатора необходимо обеспечить оптимальное соотношение между параметрами вентилятора и фронтальной площадью радиатора. Это также позволит повысить способность радиатора отводить теплоту и достигается на стадии его компоновки.

Радиатор является промежуточным элементом между охлаждающей жидкостью и потоком воздуха. Основное требование к нему – это способность передавать заданное количество теплоты от жидкости потоку воздуха. Это требование обеспечивается поверхностью охлаждения, которая воспринимает теплоту от жидкого теплоносителя и передает ее воздушному теплоносителю. В этом случае при проектировании имеют место ряд ограничений, связанных с габаритными размерами радиатора, с применяемыми материалами, компоновочными параметрами радиатора. Можно изготовить радиатор с достаточной поверхностью охлаждения, но больших габаритных размеров и тем самым обеспечить рассеивание заданного количества теплоты. В этом случае требуется значительный расход цветных металлов и большие габариты моторного отделения для размещения радиатора. Этот вариант экономически нецелесообразен и не обеспечивает требования к конструкции трактора, в том числе ограничены возможности фронтального агрегатирования с.х. машин и орудий на передний брус трактора. Существует ряд других ограничений, которые не позволяют применить настоящее техническое решение радиатора в конструкции трактора, в том числе не позволяющие обеспечить заданное тепловое состояние двигателя. Выбор типа радиатора, компоновки его основных элементов (шаг трубок, шаг пластин, глубина радиатора, габаритные размеры) позволяет создавать технические решения радиатора, удовлетворяющие требованиям обеспечения заданного температурного режима системы охлаждения.

Передача теплоты радиатором происходит посредством лучеиспускания и теплопроводности. Вследствие малых температур влия-

ние лучеиспускания в радиаторе системы охлаждения двигателя незначительно и при расчетах не принимается во внимание. Отвод теплоты от радиатора осуществляется потоком воздуха, имеющего температуру ниже температуры трубок и охлаждающих поверхностей, путем конвекции.

Особенностью процесса теплопередачи радиатором системы охлаждения двигателя является сравнительно низкая скорость воздуха перед фронтом радиатора. В этом случае, чтобы обеспечить способность радиатора отводить заданное количество теплоты в совокупности с оптимальными параметрами системы охлаждения, необходимо поверхности охлаждения выполнять таким образом, чтобы коэффициент теплопередачи имел высокие значения при низких скоростях воздуха. Это может быть достигнуто при турбулизации воздуха при малых значениях числа Рейнольдса. Ламинарный режим течения теплоносителя характеризуется критерием, значение которого равно  $Re_{кр.1} = 2300$ , турбулентный режим течения характеризуется –  $Re_{кр.2} = 10^4$ . Между этими критическими числами  $Re$ , как отмечалось ранее, находится переходная зона и именно в этой зоне находятся рабочие режимы течения воздуха в большинстве радиаторов.

Критериями оценки радиаторов примем удельные показатели некоторой выборки систем охлаждения сельскохозяйственных тракторов, показатели которых можно принимать как среднестатистические значения и оценивать по ним разрабатываемые конструкции радиаторов. В качестве аргумента при оценке параметров радиатора примем номинальную мощность дизеля.

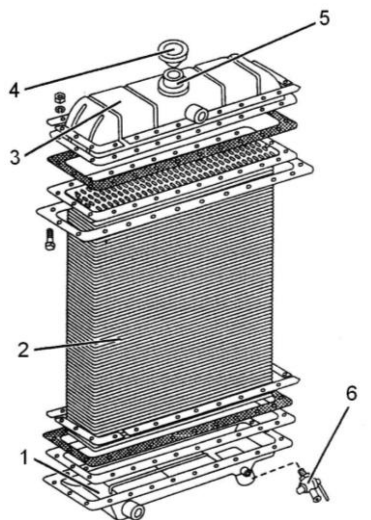


Рисунок 6.1 – Радиатор трубчато-пластинчатый сборной конструкции:

- 1 – нижний бачок; 2 – сердцевина;
- 3 – верхний бачок; 4 – крышка;
- 5 – горловина; 6 – сливной кран

На тракторах получили широкое применение трубчато-пластинчатые радиаторы (рисунок 6.1) вследствие технологичности их изготовления, достаточной прочности, способности обеспечивать заданный температурный режим дизеля. Типовые элементы сердцевин радиаторов представлены на рисунке 6.2. Конструктивные параметры трубчато-пластинчатых радиаторов, применяемых на тракторах «БЕЛАРУС» приведены в таблице 6.1.

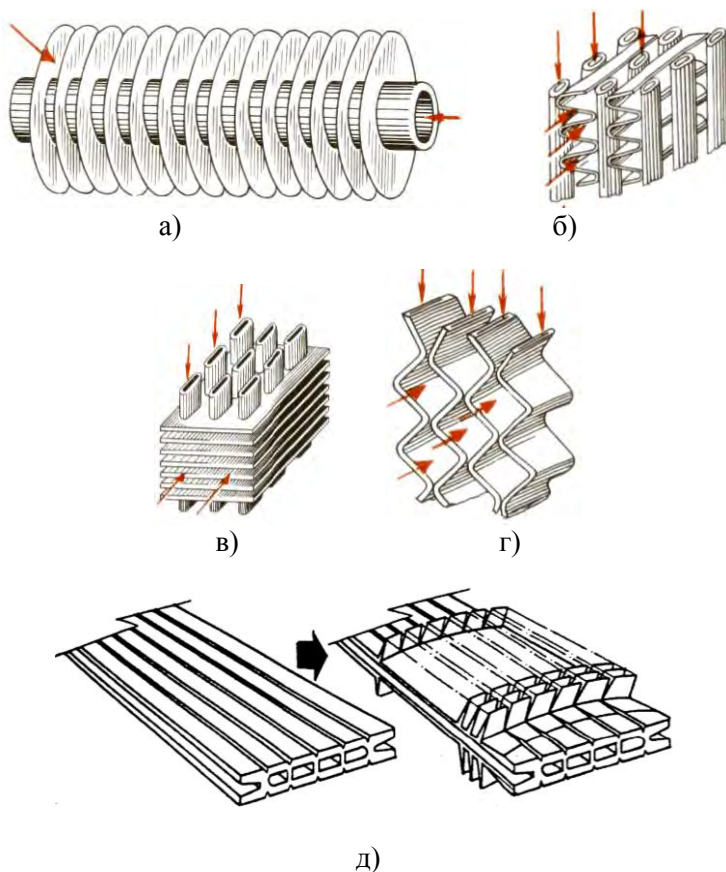


Рисунок 6.2 – Типовые элементы сердцевин радиатора:

а – трубчатая оребренная; б – трубчато-ленточная; в – трубчато-пластинчатая;  
 г – пластинчатая; д – многоканальная оребренная пластина



Таблица 6.1 – Конструктивные параметры радиаторов, применяемых на тракторах «БЕЛАРУС»

Параметры	Диапазон мощностного ряда, кВт					
	36,8–44,0		60,3–67,6		73,5–110,0	
	Исполнение					
	умеренное	тропическое	умеренное	тропическое	умеренное	умеренное
Тип конструкции	ТРУБЧАТО-ПЛАСТИНЧАТЫЙ					
Размеры сердцевины (высота x ширина x глубина). мм	536x440x93	536x440x93	536x444x93	536x444x93	536x444x93	567x570x116
Фронтальная площадь сердцевин, м <sup>2</sup>	0,236	0,236	0,238	0,238	0,238	0,323
Объем сердцевин, м <sup>3</sup>	0,0221	0,0221	0,0229	0,0221		0,0375
Расположение трубок	КОРИДОРНОЕ					
Шаг трубок, мм						
- по фронту	10	10	10	10	10	10
- по глубине	23	23	23	23	23	23
Поверхность охлаждения трубок, м <sup>2</sup>						
- по воздуху	3,46	3,45	3,55	3,3	3,55	6,25
- по воде			3,47	3,47	3,47	6,10
Шаг охлаждающих пластин, мм	3,0/9,0	3,0	3,5/7,0	3,5	3,0	3,5
Поверхность охлаждения пластин, м <sup>2</sup>	8,7	9,8	8,43	8,95	11,43	16,25
Общая поверхность охлаждения, м <sup>2</sup>	12,16	13,25	11,98	12,25	11,43	16,25
Материал пластин	Лента Л63	Медь М3	Лента Л63	Медь М3	Медь М3	Лента Л63
Коэффициент живого сечения по воздуху	0,696	0,694	0,668	0,694	0,661	0,669
Коэффициент оребрения	5,51	3,82	3,45	3,54	4,29	3,69
Коэффициент объемной компактности	554	604	542	589	679	600
Удельная поверхность охлаждения	0,301	0,328	0,209	0,213	0,194	0,204
Масса радиатора, кг	13,5	13,8	20,5	21,0	25,0	32,5

Из таблицы 6.1 следует, что тракторы с мощностью дизеля от 36,8 до 73,5 кВт комплектуются радиаторами с одинаковыми компоновочными размерами, имеют один тип сердцевин. Удельная поверхность охлаждения радиаторов тракторов мощностью 60,3–67,6 кВт составляет 0,209–0,213 м<sup>2</sup>/кВт, у тракторов мощностью 73,5–110 кВт составляет 0,194–0,204 м<sup>2</sup>/кВт. Коэффициент теплопередачи радиаторов тракторов мощностью 60,3–67,6 кВт составляет 0,065–0,078 кВт/(м<sup>2</sup>·К) и у тракторов 73,5–110 кВт составляет 0,092 кВт/(м<sup>2</sup>·К).

Конструкции и компоновка сердцевин радиаторов могут иметь различное исполнение. Тракторные сердцевин радиаторов выполняются трубчато-пластинчатого типа с коридорным расположением трубок (рисунок 6.2б), установленных с шагом по фронту 10 мм и по глубине 23 мм. Трубки имеют плоскоовальное сечение, внутренний размер по малой оси 2,7 мм, наружный – 3,0 мм. Принятое сечение трубок и размеры их по внутренней поверхности уменьшают поперечное сечение струи жидкости, что способствует увеличению теплоотдачи от жидкого теплоносителя поверхностям трубок, а от них воздуху, обтекающему трубки по наружному контуру. Количество трубок по глубине определяет рядность радиатора. Для увеличения охлаждающей поверхности сердцевин на трубки нанизаны охлаждающие плоские пластины толщиной 0,1 мм с шагом 3,0–7,0 мм.

Шаг между охлаждающими пластинами для тракторных радиаторов следует считать оптимальным как по теплопередаче, так и по аэродинамическому сопротивлению равным 3,0–3,5 мм. Снижение аэродинамического сопротивления радиаторов достигается разряжением пластин в верхней и нижней частях сердцевин. Аэродинамическое сопротивление радиаторов зависит от массового расхода воздуха.

Законы теплопередачи и анализ экспериментальных исследований радиаторов в виде графических зависимостей коэффициента теплопередачи, аэродинамического сопротивления дают возможность оценить влияние конструктивных параметров радиаторов на их способность обеспечивать тепловое состояние двигателя, расходы затрат мощности на привод вентилятора и затраты материалов. В таблице 6.2 приведены значения параметров радиаторов системы охлаждения тракторов «БЕЛАРУС».

Таблица 6.2 – Среднестатистические значения параметров радиаторов тракторов «БЕЛАРУС»

Параметр	Обозначение радиатора			
	50У.13.01.010	70У.13.01.010	100У.13.01.010	140У.13.01.010
Скорость воздуха перед фронтом радиатора, м/с	6	6	6	6
Массовая скорость воздуха через радиатор, кг/м <sup>2</sup>	6,99	6,99	6,99	6,99
Расход жидкости через радиатор, л/мин	120	120	120	
Теплоотдача радиатора при начальных температурах воздуха +30°С и жидкости +90°С, кДж/с	39,44	37,48	49,98	63,87
Аэродинамическое сопротивление, Па	88,3	98,83	143,89	137,97
Коэффициент теплопередачи, кВт/(м <sup>2</sup> · К)	0,065	0,065	0,078	0,092

Увеличение коэффициента теплопередачи достигается применением для изготовления охлаждающих пластин ленты из меди МЗ вместо ленты из латуни Л63 и увеличением коэффициента обдува поверхности охлаждения. Применение меди в качестве материала пластин повышает коэффициент теплопередачи на 20–22%, увеличение коэффициента обдува за счет повышения расхода воздуха увеличивает коэффициент теплопередачи на 18–20%. Коэффициент теплопередачи во всех случаях увеличивается при увеличении массового расхода воздуха. Коэффициент теплопередачи (рисунок 6.3) сердцевины с шагом трубок 15 мм больше, чем у сердцевины с шагом 10 мм и охлаждающих пластин с шагом 3,0 мм в пределах скорости воздуха до 10 м/с. Коэффициент теплопередачи сердцевины с шагом пластин 3,0 и 3,5 мм и шагом трубок 15 мм отличается не более чем на 3–5%. Увеличение шага охлаждающих трубок до 15 мм и уменьшение шага охлаждающих пластин до 3,0 мм повышают способность радиаторов обеспечивать температурный режим системы охлаждения. Коэффициент теплопередачи в зависимости от массового расхода воздуха радиаторов типоразмерного ряда тракторов «БЕЛАРУС» представлен на рисунке 6.4. Значение коэффициента теплопередачи тракторов с повышением их энергонасыщенности выше.

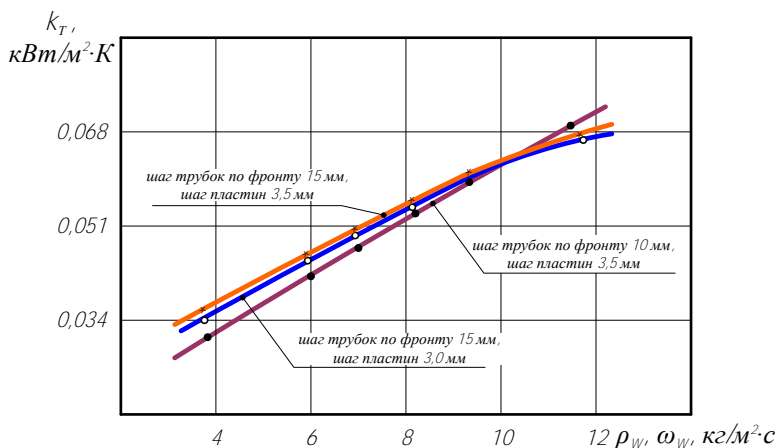


Рисунок 6.3 – Коэффициент теплопередачи радиатора 70У13.01.010 в зависимости от шага трубок и пластин

Типы радиаторов отличаются компоновкой в сердцевине охлаждающих поверхностей. Радиаторы, содержащие плоские охлаждающие пластины или трубчато-пластинчатые, отличаются от радиаторов с ленточными охлаждающими поверхностями или трубчато-ленточных габаритными и массовыми параметрами, а также способностью отводить теплоту. Охлаждающие ленты изготавливаются из меди МЗ, толщина ленты 0,08 мм. Трубчато-ленточные радиаторы более компактны, число рядов трубок у них меньше при одной и той же теплоотдаче по сравнению с трубчато-пластинчатыми радиаторами. Плотность воздушных каналов сердцевины более высокая, что повышает коэффициент аэродинамического сопротивления. Трубчато-ленточные радиаторы при одинаковых значениях габаритных размеров с трубчато-пластинчатыми радиаторами способны больше отвести теплоты. Это является следствием повышенной турбулентности потока воздуха и, соответственно, повышенного значения коэффициента теплопередачи (рисунок 6.5). Трубчато-ленточные радиаторы требуют повышенные затраты мощности для продувки, теплорассеивающие способности их не сохраняются при эксплуатации длительное время из-за активного засорения наружных поверхностей сердцевины, что ограничивает их применение несмотря на ряд преимуществ на сельскохозяйственных тракторах.

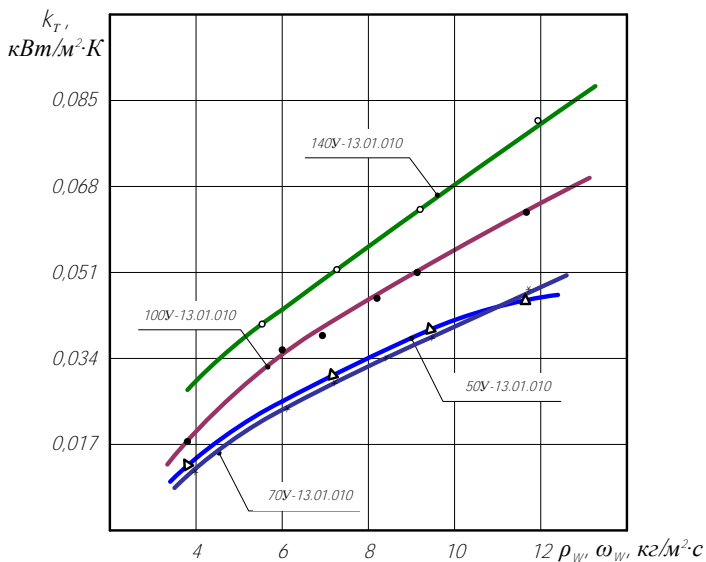


Рисунок 6.4 – Коэффициент теплопередачи радиаторов тракторов «БЕЛАРУС»

Изменяя шаг охлаждающих трубок и пластин, изменяется характер движения потока воздуха. Так, при уменьшении шага трубок и пластин увеличивается турбулентность потока воздуха при одновременном увеличении аэродинамического сопротивления. Рост аэродинамического сопротивления снижает расход потока воздуха. Поэтому шаг охлаждающих пластин следует принимать таким, чтобы расход воздуха соответствовал расчетному значению для обеспечения требуемой теплопередачи. Шаг трубок и пластин влияет на величину поверхности охлаждения, массовые параметры радиатора. Так, увеличение шага трубок по фронту до 15 мм вместо 10 мм уменьшает число трубок в сердцевине на 30 %, поверхность охлаждения трубок по охлаждающей жидкости и воздуху уменьшается на 9 % при одновременном уменьшении массы радиатора на 13 %. Увеличение шага охлаждающих трубок от 10 до 15 мм при шаге пластин 3,5 мм не изменяет аэродинамическое сопротивление. При шаге пластин 3,0 мм аэродинамическое сопротивление сохраняется одинаковым до скорости воздуха 6 м/с, последующее увеличение скорости воздуха вызывает рост аэродинамического сопротивления. Зависимость аэродина-

мического сопротивления сердцевин радиаторов типоразмерного ряда тракторов «БЕЛАРУС» показана на рисунке 6.6. Аэродинамическое сопротивление радиаторов зависит и от типа охлаждающих поверхностей. Так, трубчато-ленточные радиаторы при равных габаритных размерах с трубчато-пластинчатыми радиаторами имеют более повышенное аэродинамическое сопротивление (рисунок 6.7).

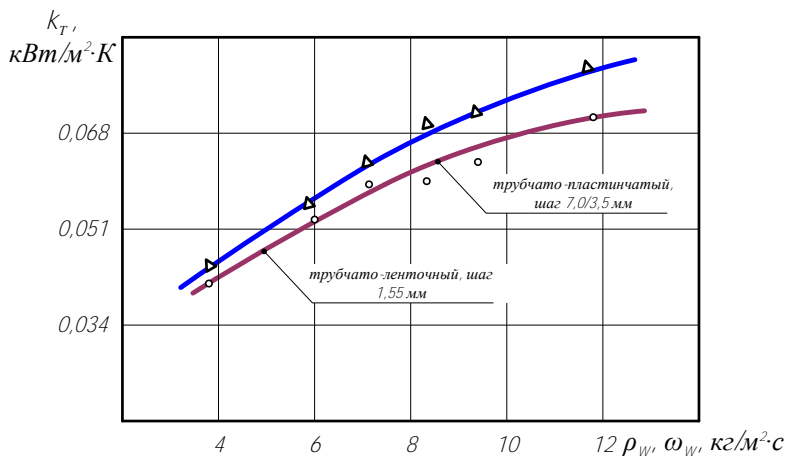


Рисунок 6.5 – Коэффициент теплопередачи трубчато-пластинчатых и трубчато-ленточных радиаторов

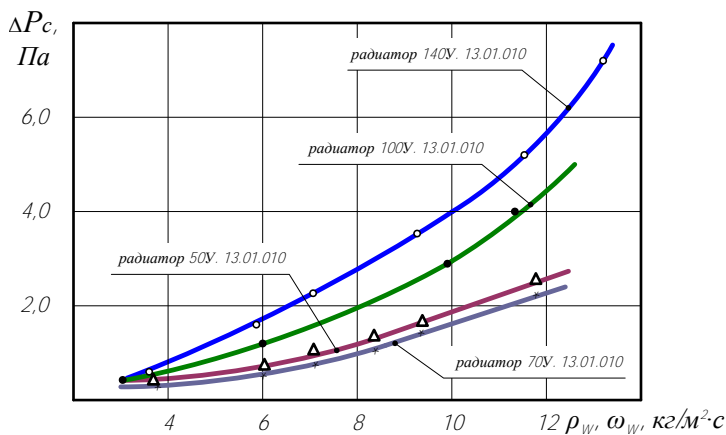


Рисунок 6.6 – Аэродинамическое сопротивление сердцевин радиаторов в зависимости от массовой скорости воздуха

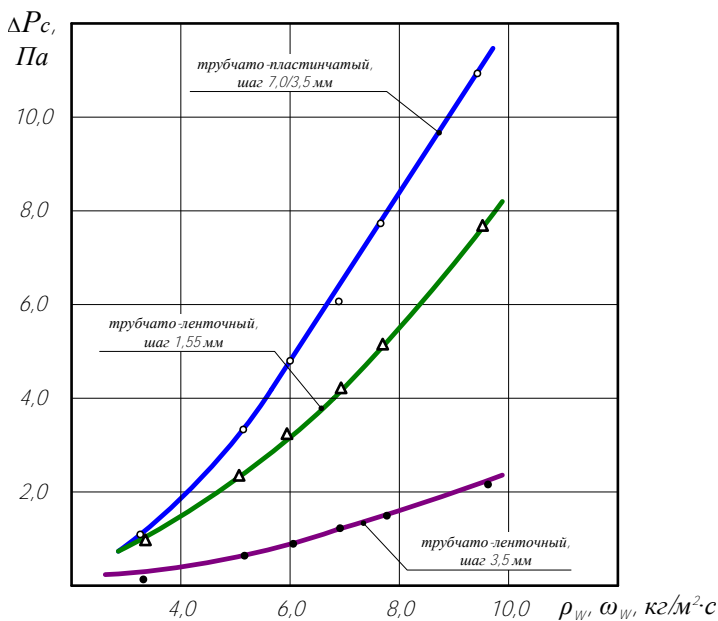


Рисунок 6.7 – Аэродинамическое сопротивление радиаторов в зависимости от массовой скорости воздуха и типа сердцевины

Способность радиаторов отводить теплоту определяется не только значением поверхности охлаждения пластин или лент, но и значением поверхности охлаждения трубок. Исследования радиатора 70У.13.01.010 трактора «БЕЛАРУС-80.1» показали, что охлаждающие пластины рассеивают 15,9–16,8 кДж/с теплоты, что составляет 50–51,5% от общего количества теплоты, рассеиваемой радиатором. Удельная теплоотдача от единицы поверхности охлаждения пластин радиатора составляет 1,6–1,7 кДж/м<sup>2</sup>, а от единицы поверхности охлаждающих трубок сердцевины радиатора – 4,4–4,6 кДж/м<sup>2</sup> теплоты. Способность отводить теплоту единицы поверхности охлаждающих трубок в 2,6 раза выше единицы поверхности охлаждения пластин.

Значение поверхности охлаждения радиатора определяется количеством рассеиваемой теплоты. Масса сердцевины радиатора зависит от размеров поверхности охлаждения, применяемых материалов, компоновки радиатора. Как и значение поверхности охлажде-

ния, так и масса радиатора зависит от количества теплоты, поступающее в охлаждающую жидкость и рассеиваемое радиатором. Масса радиаторов имеет прямолинейную зависимость от мощности дизелей (рисунок 6.8). Это является следствием прямолинейной зависимости площади охлаждения от мощности. Удельная масса сердцевин радиатора тракторов имеет среднестатистическое значение равное  $0,286 \pm 0,027$  кг/кВт.

Проведем анализ конструктивных параметров радиаторов систем охлаждения принятой выборки тракторов. Поверхность охлаждения радиаторов принятой выборки тракторов, как отмечалось ранее, прямопропорционально зависит от мощности дизеля и параметров системы охлаждения. На площадь поверхности охлаждения также влияют тип охлаждающей поверхности, схема, конструктивные и габаритно-массовые параметры радиатора. Среднее значение удельной поверхности охлаждения радиаторов принятой выборки по результатам статистических расчетов равна  $0,289 \pm 0,022$  м<sup>2</sup>/кВт, относительная ошибка составляет 7,6 %.

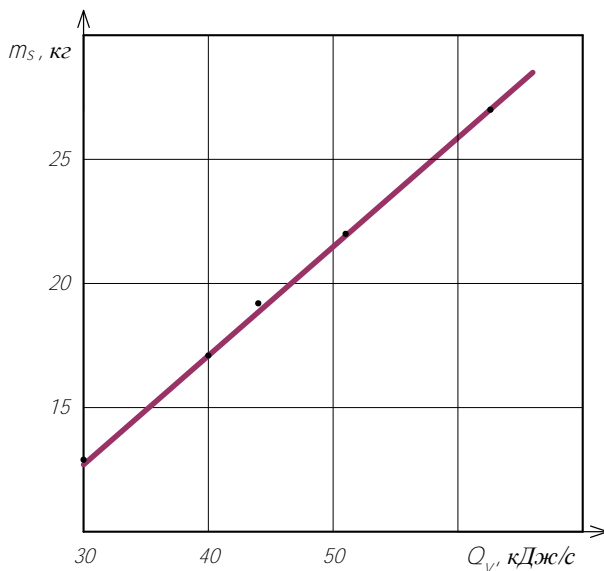


Рисунок 6.8 – Масса сердцевин радиатора трактора в зависимости от количества теплоты, отводимой в охлаждающую жидкость



Трубчато-пластинчатая конструкция сердцевин радиаторов предпочтительнее вследствие меньшего аэродинамического сопротивления и, как следствие, меньших затрат мощности на привод вентилятора, меньшей засоряемости сердцевин и возможности ее очистки в эксплуатации. Форма охлаждающих трубок – плоско-овальная: во-первых, не создает значительного аэродинамического сопротивления, во-вторых, обеспечивает эффективную передачу теплоты от жидкости к стенкам трубок и затем к воздуху и в третьих, обладает достаточной прочностью в случае замерзания в ней жидкости. Коридорное расположение трубок в сердцевине создает меньшее аэродинамическое сопротивление по сравнению с другими конструкциями сердцевин, обеспечивает эффективный обдув воздухом второго и последующих рядов трубок, что положительно влияет на энергетические затраты и теплоотдачу от радиатора потоку воздуха. Плоские охлаждающие пластины менее эффективны в части передачи теплоты по сравнению с ленточными охлаждающими элементами. Однако, пластинчатая конструкция охлаждающих поверхностей радиатора более компактна, аэродинамическое сопротивление на 15–20% меньше ленточных и других конструктивных схем. Пластинчатые охлаждающие поверхности имеют возможности совершенствования – поверхности периодического дросселирования, выштамповки на кромках пластин на входе воздуха в сердцевину и другие способы турбулизации потока воздуха, что позволяет увеличить их тепловую эффективность на 12–15% и снизить массу радиатора до 10 %. Эти технические решения являются фактором повышения научно-технического качества систем охлаждения, их следует отнести к наукоемким технологиям.

Ранее отмечалось, что наиболее эффективным характером движения теплоносителя является переходной режим между ламинарным и турбулентным характером движения. Переходной режим характера движения воздуха через сердцевину радиатора обеспечивается шагом установки охлаждающих пластин. Оптимальным шагом между пластинами является шаг 3,0 мм. Это расстояние между пластинами обеспечивает достаточно эффективную передачу теплоты воздуху, не требует значительных энергетических затрат на привод вентилятора, способствует самоочищаемости радиатора и позволяет проводить его очистку и промывку в эксплуатации.

Глубина радиатора определяется числом рядов трубок. Многорядные радиаторы позволяют увеличить живое сечение по охлаждающей жидкости, однако при этом уменьшается скорость движения жидкости в трубках, что отрицательно влияет на процессы теплопередачи. Радиаторы большой глубины не эффективны в части характера движения воздуха - увеличивается лобовое сопротивление движению воздуха при одновременном увеличении мощности на привод вентилятора. Многорядные радиаторы имеют большую массу и расход цветных материалов, а также увеличенный объем сердцевины. Данные по объему сердцевин радиаторов в зависимости от мощности дизелей показывают, что радиаторы тракторов имеют примерно одинаковую глубину. Так, системы охлаждения дизелей до мощности 95,6 кВт имеют 4-рядные радиаторы, а при мощности 110 кВт и более – 5-рядные. Принятой схемой рядности радиаторов является схема от 3 до 5 рядов, при которой другие параметры системы охлаждения наиболее оптимальны.

Фронтальная площадь сердцевины, зависящая от ее габаритных размеров, определяет характер циркуляции воздуха через радиатор, энергетические затраты вентилятора. Этот параметр не является функциональным, однако и он оказывает влияние на процессы передачи теплоты в радиаторе. Оценочным параметром фронтальной площади радиатора принят коэффициент фронтальной компактности –  $(\psi_P = F/H_C B_C)$ , статистическое значение которого для принятой выборки равно  $32,56 \pm 4,25$ .

Процесс передачи теплоты от охлаждающей жидкости воздуху, как показано ранее, характеризуется коэффициентом теплопередачи и определяется характером движения теплоносителей. Критериями оценки характера движения теплоносителей можно принять гидравлическое и аэродинамическое сопротивления жидкостных каналов и воздушных каналов сердцевины. Аналитическое решение задачи расчета гидравлического и аэродинамического сопротивлений радиатора является сложной задачей и результаты порой весьма далеки от действительных значений. Поэтому эмпирические значения параметров радиатора, характеризующих гидравлическое и аэродинамическое сопротивления, представляют интерес как для специалистов, так и для разработчиков систем охлаждения. В таблице 6.4 приведены параметры и коэффициенты радиаторов по охлаждаю-

шей жидкости и воздуху принятой для анализа выборки систем охлаждения тракторов. Предлагаемые расчетные значения параметров и коэффициентов, следует отметить, являются среднестатистическими и рекомендуются для использования в качестве эмпирических при оценке и разработке радиаторов.

Таблица 6.4 – Коэффициенты гидравлических и аэродинамических характеристик радиаторов

Наименование коэффициента	Среднеарифметическое значение	Среднеквадратичное отклонение	Стандартное отклонение	Относительное отклонение	Рекомендуемый для анализа и расчетов
Коэффициент живого сечения по воздуху	0,703	0,07	0,018	0,025	$0,703 \pm 0,018$
Коэффициент живого сечения по воде	0,16	0,05	0,01	0,06	$0,16 \pm 0,01$
Коэффициент обребрения	4,02	0,79	0,205	0,05	$4 \pm 0,2$
Коэффициент объемной компактности	595,6	102,3	26,4	0,04	$596 \pm 26$
Коэффициент фронтальной компактности	33,7	16,7	4,37	0,13	$34 \pm 4$
Удельное сечение по воздуху, м <sup>2</sup> /кВт	0,0037	0,001	$2,75 \cdot 10^{-4}$	0,07	$0,0037 \pm 2,75 \cdot 10^{-4}$
Удельное сечение по воде, м <sup>2</sup> /кВт	$1,16 \cdot 10^{-4}$	$4,57 \cdot 10^{-5}$	$1,18 \cdot 10^{-5}$	0,10	$1,16 \cdot 10^{-4} \pm 1,18 \cdot 10^{-5}$

Количество теплоты, отводимое от жидкости и передаваемое воздуху поверхностью охлаждения радиатора, является комплексным параметром системы охлаждения, так как этот параметр зависит и от параметров циркулирующей по охлаждающим трубкам жидкости, и от параметров просасываемого через сердцевину воздуха. При стационарном температурном режиме баланс теплоты жидкости, поверхности охлаждения и воздуха сохраняется. С увеличением номинальной мощности дизеля теплоотдача в жидкость увеличивается. Характерно, что разные дизели при одном значении номинальной мощности имеют не одинаковое значение теплоотдачи в жидкость, разность может составлять до 10 %. Это дает основание полагать,

существуют субъективные факторы, влияющие на работу системы охлаждения. К ним следует отнести особенности конструкции и рабочего процесса дизеля. Удельное количество теплоты, поступающее в охлаждающую жидкость, характеризует тепловую нагрузку на систему охлаждения, в том числе и на радиатор (рисунок 3.8).

Составим обобщенную тепловую характеристику радиатора, применив в качестве параметров значения удельных показателей (таблица 6.5). Радиатор тракторной системы охлаждения дизеля в диапазоне мощности от 88 до 147 кВт должен иметь удельный показатель по теплоотдаче  $0,725 \pm 0,03$  кДж/кВт. При этом удельные показатели теплоотдачи радиатора с  $1 \text{ м}^2$  по охлаждающей жидкости равно  $11,1 \pm 0,84$  кДж/м<sup>2</sup>, по воздуху –  $2,62 \pm 0,1$  кДж/кВт. Показатель теплоотдачи с 1 кг массы радиатора равен  $2,68 \pm 0,19$  кДж/кВт. Ошибка при расчетах по удельным параметрам составляет 4–7%.

Таблица 6.5 – Удельные теплотехнические параметры радиаторов систем охлаждения тракторов

Наименование показателя	Среднеарифметическое значение	Среднеквадратичное отклонение	Стандартное отклонение	Относительное отклонение	Рекомендуемый для анализа и расчетов
Удельная теплоотдача, кДж/кВт	0,725	0,119	0,03	0,04	$0,725 \pm 0,03$
Теплоотдача с $1 \text{ м}^2$ охлаждающей поверхности по воздуху, кДж/м <sup>2</sup>	2,62	0,57	0,153	0,05	$2,62 \pm 0,15$
Теплоотдача с $1 \text{ м}^2$ охлаждающей поверхности по жидкости, кДж/м <sup>2</sup>	11,11	3,25	0,84	0,07	$11,11 \pm 0,84$
Теплоотдача с $1 \text{ м}^3$ объема радиатора, кДж/м <sup>3</sup>	$1,56 \cdot 10^{-9}$	$5,44 \cdot 10^{-10}$	$1,46 \cdot 10^{-10}$	0,09	$1,56 \cdot 10^{-9} \pm 1,46 \cdot 10^{-10}$
Теплоотдача с 1 кг массы радиатора, кДж/кг	2,62	0,75	0,19	0,07	$2,62 \pm 0,19$

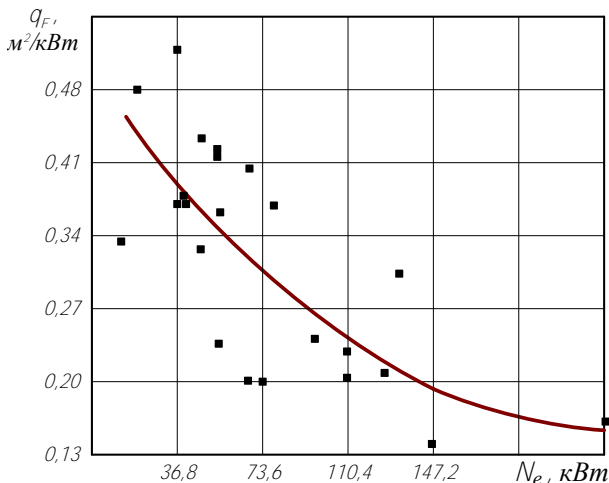


Рисунок 6.9 – Удельная поверхность охлаждения радиаторов тракторов по номинальной мощности дизеля

Проведенные исследования показали, что существуют некоторые параметры радиатора, которые позволяют расход мощности на привод водяного насоса и вентилятора, затраты материалов на изготовление радиатора минимизировать и одновременно обеспечить показатели температурного режима системы охлаждения и тепловое состояние двигателя в требуемых пределах.

## 6.2. Компоновка воздушного тракта

Пространство перед радиаторами блока охлаждения и после него в пределах капота называют воздушным трактом. Воздушный тракт определяет канал прохождения потока воздуха от лобовой поверхности капота при всасывании до выхода его из моторного отделения. Воздушный тракт включает моторную установку с двигателем, системы и узлы его обслуживания, а также вспомогательные узлы, функционально обеспечивающие работу трактора. В нем могут располагаться узлы управления трактором, радиаторы кондиционера, охлаждения масла трансмиссии и другие узлы.

Функциональное назначение воздушного тракта обеспечивать направленное движение потока воздуха для отвода теплоты от радиатора охлаждения двигателя. При проектировании воздушного тракта руководствуются следующими положениями.

- направление и характер движения воздуха должен обеспечивать эффективный отвод теплоты от радиатора;
- предрадиаторная зона воздушного тракта и моторное отделение должны быть разделены, не допускается перетекание воздуха из моторного отделения в предрадиаторную зону;
- в предрадиаторной зоне не должны устанавливаться узлы и агрегаты, допускающие выделение масла;
- на входе в воздушный тракт должна обеспечиваться очистка воздуха при наименьшем аэродинамическом сопротивлении;
- компоновка узлов и агрегатов в воздушном тракте должна обеспечивать минимальные затраты мощности вентилятора при продувке воздушного тракта;
- установка радиаторов должна обеспечивать удобство сборки и обслуживания – очистку в процессе эксплуатации.

Выполнение этих положений конструктивно и функционально зависит от компоновки узлов и агрегатов системы охлаждения в воздушном тракте и конструкции капота.

Рассмотрим воздушный тракт тракторов «БЕЛАРУС» (рисунок 6.10). Воздушный тракт тракторов включает узлы, создающие значительное сопротивление прохождению потока воздуха. К ним относятся радиаторы – водяной, масляный, кондиционера, наддувочного воздуха, а также решетка маски капота со встроенными фарами, защитное ограждение вентилятора, капот с боковинами. На отдельных тракторах перед радиаторами устанавливаются воздухоочиститель, аккумуляторные батареи и исполнительный механизм ГОРУ и др. Из приведенного следует, что воздушный тракт тракторов «БЕЛАРУС» загружен как теплопередающими узлами, так и другими механизмами и деталями. Это определяет необходимость применения высокопроизводительного вентилятора. На современных тракторных дизелях с жидкостным охлаждением преимущественное распространение получили вентиляторы осевого типа. Основными факторами, влияющими на производительность осевого вентилятора, являются его конструктивные и компоновочные параметры.

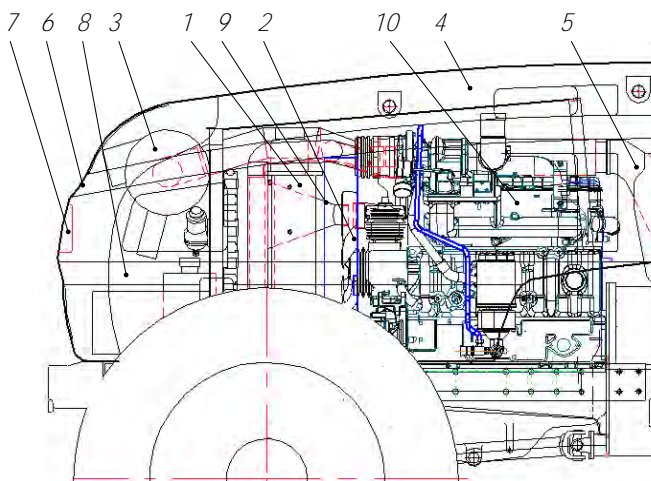


Рисунок 6.10 – Воздушный тракт трактора «БЕЛАРУС»:

- 1 – радиатор; 2 – вентилятор; 3 – воздушный фильтр; 4 – капот;  
 5 – боковина капота; 6 – решетка лобовая; 7 – рамка с фарами; 8 – решетка боковая;  
 9 – кожух вентилятора; 10 – двигатель

Положение вентилятора в воздушном тракте обеспечивает просасывание воздуха через блок радиаторов и нагнетание его в моторное отделение под капот. При прохождении через радиаторы воздух нагревается циркулирующей в радиаторах жидкостью, нагретый воздух поступает под капот, ометая поверхности блока двигателя. Под капотом воздух циркулирует между стенками капота и боковыми поверхностями блока. Вследствие разности температур блока двигателя и потока воздуха – температура поверхности блока двигателя выше температуры воздуха, циркулирующий поток воздуха обеспечивает отвод теплоты от поверхности блока двигателя. Нагретый воздух из-под капота выходит через открытые боковые стороны в окружающее пространство, при закрытых боковинах воздух из моторного отделения выходит через специальные продувочные окна или жалюзи, выполненные в капоте. От конструкции капота и компоновки узлов и деталей на двигателе зависит способность потока воздуха отводить теплоту и сопротивление движению воздуха под капотом.

Воздушный тракт является элементом системы охлаждения, конструкция и компоновка которого влияют на отвод и интенсификацию

отвода теплоты системы охлаждения от двигателя. Компоновка вентилятора способствует увеличению расхода воздуха при наименьших затратах мощности на его привод. Поток воздуха под капотом отводит теплоту стенок блока двигателя. Разделение предрадиаторной зоны и моторного отделения исключает перетекание горячего воздуха из моторного отделения на вход радиаторов. Компоновка воздушного тракта улучшает теплопередающие способности радиаторов при наименьшем аэродинамическом сопротивлении.

Вследствие повышения мощности тракторов за счет скоростного форсирования, совершенствования рабочего процесса, применения газотурбинного наддува удельное количество отводимой системой охлаждения теплоты увеличивается. Этому способствует установка в воздушном тракте перед водяным радиатором других тепловыделяющих узлов. Так, масляные радиаторы двигателя, трансмиссии, гидросистемы в сумме выделяют до 4,5–7,0 кДж/с и более теплоты. Радиатор кондиционера добавляет 1,7–2,3 кДж/с теплоты. К этим теплообменникам следует добавить и радиатор надувочного воздуха, также выделяющий теплоту.

Кроме отмеченных узлов в воздушном тракте устанавливаются узлы другого назначения, которые влияют на прохождение воздуха, поступающего к радиатору. К ним, как отмечалось ранее, следует отнести воздухоочиститель, гидроусилитель рулевого управления или исполнительный механизм гидрообъемного управления, аккумуляторные батареи, элементы электрооборудования.

Капот и его внешние формы в определенной мере влияют на конкурентоспособность трактора. Требования к внешним формам капота порой вступают в противоречие с основными положениями системы охлаждения. Так, лобовая решетка сведена до минимальной величины, что уменьшило проходное живое сечение прохода воздуха на всасывании. Это же можно отметить и по боком сеткам маски капота.

Двигатель, комплектующие узлы его имеют формы, которые не лучшим образом влияют на циркуляцию воздуха в воздушном тракте. Выходные отверстия капота на выходе воздуха не способствуют отводу теплоты от блока и вентиляции моторного отделения.

Поступающее в поток воздуха в воздушном тракте количество теплоты можно оценить по перепаду температур теплоносителей устанавливаемых теплообменников. Так, перепад охлаждающей



жидкости составляет 5–6°, смазочного масла двигателя – 14–15°, масла трансмиссии – 1–2°, охладителя кондиционера – 2–3°.

Таким образом, воздушный тракт современного трактора перегружен, что в значимой мере увеличило аэродинамическое сопротивление циркуляции воздуха и выходу его из-под капота. В этом случае для отвода системой охлаждения заданного количества теплоты можно увеличить габариты и массу водяного радиатора, что нецелесообразно, а в ряде случаев и не возможно. Другой путь – увеличить производительность вентилятора, например, увеличением частоты его вращения, но производительность вентилятора пропорционально в первой степени увеличивается с увеличением частоты вращения, а затрачиваемая на привод мощность увеличивается в третьей степени.

Условиями при разработке воздушного тракта являются обеспечение требуемого температурного режима системы охлаждения, снижение затрат мощности двигателя на привод агрегатов системы, экономия цветных металлов. Эти условия выполнимы при минимальном аэродинамическом сопротивлении воздушного тракта. Оценка воздушного тракта проводится по аэродинамическим характеристикам, которые можно получить только по результатам экспериментальных исследований. Критерием оценки является коэффициент аэродинамического сопротивления равный:

$$\xi = \frac{\Delta P}{\frac{\rho_W \omega_W^2}{2}}, \quad (6.1)$$

где  $\Delta P$  – перепад статического давления;  $\omega_W$  – скорость воздуха;  $\rho_W$  – плотность воздуха.

Коэффициент сопротивления, например, радиатора зависит от типа и параметров охлаждающих поверхностей, геометрических параметров и расположения трубок, числа рядов трубок. Сопротивление холодного и нагретого радиатора не одинаково. Воздух в сердцевине нагретого радиатора увеличивает удельный объем, повышается его скорость движения, вследствие чего увеличиваются потери на трение. Сопротивление воздушного тракта складывается из потерь входа и выхода, потерь каждого радиатора, установленно-

го по ходу движения воздуха, а также местных потерь от установленных в воздушном тракте агрегатов, не относящихся к системе охлаждения. Напор или аэродинамическое сопротивление воздушного тракта определяется из уравнения (6.1)

$$\Delta P_{BT} = \sum_{i=1}^n \xi_i \frac{\rho_W \bar{\omega}_W^2}{2}, \quad (6.2)$$

где  $\xi_i$  – коэффициент сопротивления  $i$ -ого элемента;  $\bar{\omega}_W$  – средняя скорость перед фронтом радиатора  $\left( \bar{\omega}_W = G_W / F_{\Phi P} \right)$ . Коэффициент сопротивления зависит от множества параметров, учесть которые даже теоретически не представляется возможным. Отметим некоторые из них: сопротивление на входе воздуха через лобовую сетку, сопротивление всех агрегатов перед водяным радиатором, глубина, тип охлаждающей поверхности, геометрические параметры трубок, расположение трубок и другие параметры радиатора, параметры установки вентилятора, внешнее строение двигателя, капот и др.

Формулу (6.2) запишем в виде

$$\Delta P_{BT} = \frac{1}{2} \sum_{i=1}^n \xi_i \frac{\rho_W}{F_{\Phi P}^2} G_W^2. \quad (6.3)$$

В формуле произведение параметров  $\frac{1}{2} \sum_{i=1}^n \xi_i \frac{\rho_W}{F_{\Phi P}^2}$  для каждой конкретной конструкции воздушного тракта есть величина постоянная, обозначим ее через  $A$ , тогда формулу (6.3) запишем в виде:

$$\Delta P_{BT} = A \cdot G_W^Z, \quad (6.4)$$

где  $Z$  – степень параметра  $G$ , значение которого зависит от конкретной комплектации воздушного тракта.

Рассмотрим результаты исследования по определению сопротивления воздушного тракта трактора «БЕЛАРУС-80.1» на стенде аэро-

динамических исследований [24]. Сопротивление тракта определялось в функции расхода воздуха, которое изменялось в пределах от 0,4 до 1,98 м<sup>3</sup>/с. Сопротивление воздушного тракта до вентилятора определялось как разность между статическим давлением перед лобовой сеткой в камере всасывания и за радиатором. В воздушном тракте были установлены последовательно за лобовой сеткой капота гидроусилитель рулевого управления, масляный трубчатый радиатор, шторка, водяной радиатор. Исследованиями получены функциональные зависимости сопротивления от расхода воздуха, проведено согласование характеристик воздушного тракта и вентилятора. Сопротивление воздушного тракта трактора «БЕЛАРУС-80.1» по результатам исследований записывается уравнением

$$\Delta P_{BT} = 220,6 G_W^{1,76}, \text{ Па.}$$

При установке двигателя сопротивление воздушного тракта равно:

$$\Delta P_{BT} = 309 G_W^{1,78}, \text{ Па.}$$

Сопротивление воздушного тракта при расходе воздуха 1,26 м<sup>3</sup>/с при установке двигателя увеличивается на 30,5 %. Отмечено, что при согласовании аэродинамических характеристик воздушного тракта с характеристиками вентилятора сопротивление тракта повышается на 23,4 %, расход воздуха снижается на 7,35 %.

Статическое давление воздуха на входе в воздушный тракт описывается в общем виде уравнением (6.4), для трактора «БЕЛАРУС-80.1» это уравнение имеет вид:

$$\Delta P_{BT}^* = 131 \cdot G_W^{1,78}.$$

Статическое давление на входе в воздушный тракт при расходе воздуха 1,95 м<sup>3</sup>/с составляет  $\Delta P_{BT}^* = 74$  Па. Удаление отдельных узлов при исследованиях из воздушного тракта позволило определить их влияние на сопротивление движению потока воздуха. Характеристика аэродинамического сопротивления в зависимости от

расхода воздуха и комплектации представлена на рисунке 6.11. Сопротивление движению воздуха при полной комплектации воздушного тракта трактора «БЕЛАРУС-80.1» описывается уравнением:

$$\Delta P_{BT} = 130 \cdot G_W^{1,5}.$$

При исследованиях установлено, что сопротивление не теплоотводящих узлов составляет до 48,6 %.

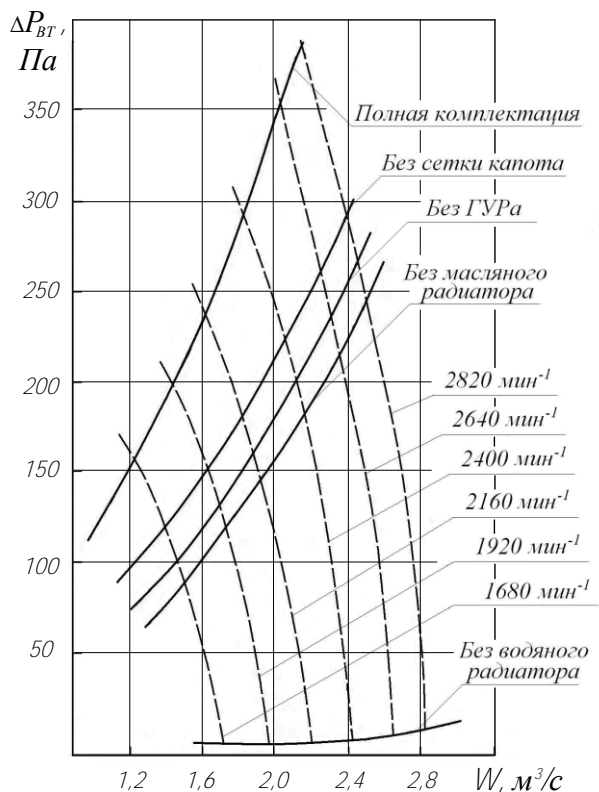


Рисунок 6.11 – Характеристика аэродинамического сопротивления воздушного тракта трактора «БЕЛАРУС-80.1»

Коэффициент аэродинамического сопротивления рассчитывался по формуле (6.1) по результатам экспериментального определения давления в воздушном тракте в функции от скорости воздуха (рисунок 6.12). Характер изменения графиков зависимости близкий к прямолинейному, с увеличением расхода воздуха значения коэффициентов уменьшается. Наибольшее влияние на значения коэффициента оказывают передняя сетка капота, радиаторы водяной, масляный и кондиционера (таблица 6.8). При подстановке в формулу (6.1) значения аэродинамического сопротивления коэффициент аэродинамического сопротивления для моторных установок трактора «БЕЛАРУС-80.» будет определяться по формуле [30, с.41]:

$$\xi = 260 \frac{F_{\Phi P}^2}{\rho_W} G_W^{0.5}$$

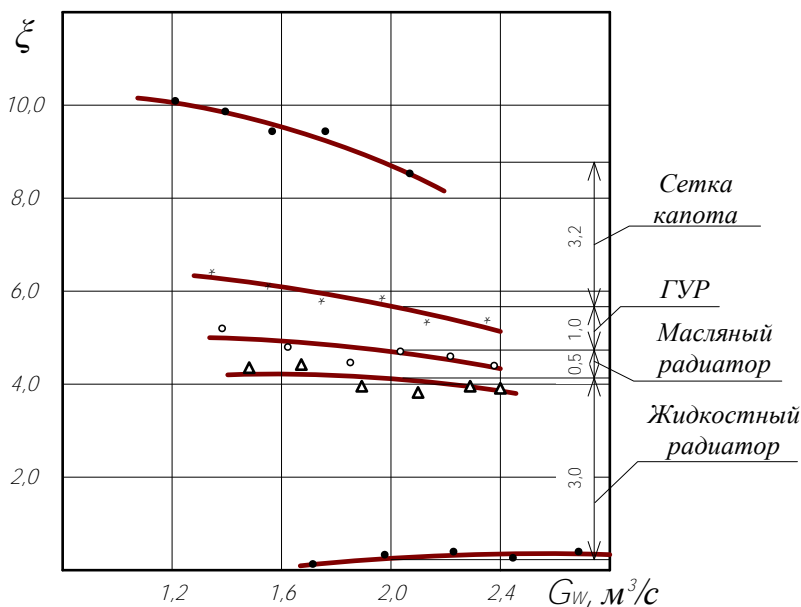


Рисунок 6.12 – Коэффициенты аэродинамического сопротивления агрегатов воздушного тракта трактора «БЕЛАРУС-80.1»

Таблица 6.8 – Коэффициенты аэродинамического сопротивления агрегатов и узлов воздушного тракта тракторов «БЕЛАРУС»

Наименование агрегата, узла	Коэффициент аэродинамического сопротивления
Радиатор водяной трубчато-пластинчатый, шаг охлаждающих пластин	3,0–4,0
Радиатор масляный, трубки плоскоовальные, шаг трубок 11 мм	1,2–1,5
Радиатор кондиционера, ленточный, шаг охлаждающих лент 2 мм	0,6–1,2
Воздухоочиститель цилиндрический, диаметр 220 мм	0,35–0,5
Гидроусилитель рулевого управления	1,0–1,2
Исполнительный механизм гидрообъемного рулевого управления	0,35–0,5
Бачок масляный цилиндрический, диаметр 150 мм	0,17–0,2
Сетка капота 1а-50	2,2–3,2

### 6.3. Вентиляторная установка

Вентиляторная установка системы жидкостного охлаждения – совокупность деталей, включающих осевой лопастной вентилятор, кожух вентилятора, привод вентилятора и защитное ограждение. Вентиляторная установка на тракторах и автомобилях по компоновке монтируется непосредственно к радиатору перед двигателем. Такое компоновочное расположение вентилятора обеспечивает возможность привода вентилятора от коленчатого вала двигателя. Возможно расположение вентилятора перед радиатором, что делает привод от коленчатого вала более сложным или требует для привода автономный механизм. Основное назначение вентиляторной установки – обеспечивать продувку через сердцевину радиатора потока охлаждающего воздуха. Воздух через сердцевину радиатора при монтаже вентилятора после радиатора просасывается и при установке его перед радиатором продувается. От вентиляторной установки стремятся получить наибольшую производительность по расходу воздуха при допустимых затратах мощности на привод. Вентилятор при работе генерирует шум, который увеличивается с увеличением частоты вращения лопастей. Шум от работы вентилятора не должен превышать шум работающего двигателя.

Применение на тракторах двигателей большой мощности, рост функциональных возможностей трактора, применение прогрессивных узлов и агрегатов усложнили конструкцию и компоновку воздушного тракта. В связи с чем, вентиляторная установка должна обеспечивать подачу воздуха не только для охлаждения радиатора двигателя, но и радиаторов охлаждения масла трансмиссии, гидросистемы и др. Условия продувки воздуха в воздушном тракте в связи с установкой новых узлов ухудшились, снизился КПД, повысилось потребление вентиляторами мощности на привод. Эффективные и экономические показатели двигателя оказались зависящими от конструкции и компоновки вентиляторной установки, поэтому оптимизация установочных параметров вентилятора и его производительности при наименьшем потреблении мощности и допустимых параметрах уровня шума является актуальной. Основное функциональное требование к вентилятору является обеспечение расхода воздуха для поддержания заданного температурного режима системы охлаждения.

Наружный диаметр крыльчатки вентиляторов тракторов «БЕЛАРУС» находится в пределах от 420 до 510 мм (таблица 6.9). Двигатели большей мощности имеют увеличенные диаметры вентиляторов. Двигатели одного мощностного ряда имеют один типоразмер вентилятора или вентилятор одного размера по наружному диаметру. Это обосновано еще и тем, что радиаторы охлаждения двигателей так же типизированы по мощностному ряду и имеют одинаковые фронтальные размеры. Характерно, что тракторные двигатели оснащаются вентиляторами с большим наружным диаметром по сравнению с автомобильными двигателями той же мощности. Это объясняется тем, что автомобильные двигатели имеют более высокую частоту вращения вентилятора, а также большую скорость движения автомобиля, следовательно, и лучший обдув радиатора встречным потоком воздуха. Конструктивно наружный диаметр вентилятора согласовывается с габаритными параметрами радиатора и принимается равным минимальному размеру одного из фронтальных параметров сердцевин. Как правило, этим размером является ширина сердцевин по фронту.

Таблица 6.9 – Параметры вентиляторов дизелей сельскохозяйственных тракторов

Модель трактора	Мощность номинальная, кВт	Диаметр вентилятора, мм	Число лопастей, шт.	Частота вращения, об/мин	Площадь, ометаемая вентилятором, м <sup>2</sup>	Коэффициент обдува	Удельная поверхность ометания, м <sup>2</sup> /кВт
БЕЛАРУС–80.1	58,8	456	4	2640	0,163	0,724	799
БЕЛАРУС-1025	77,2	456	6	2640	0,163	0,724	1118
БЕЛАРУС–1523	110,3	510	6	2620	0,204	0,632	1013
T-150	110,3	680	6	2300	0,312	0,761	1449
K-700	158,1	660	6	2230	0,342	0,400	709
John Deere 4020	69,9	550	5	2020	0,238	0,791	1154
John Deere 4430	99,3	600	8	2245	0,283	0,721	1988
Case 2470	123,5	530	6	2900	0,221	0,561	864
Case 1370	114	554	6	2800	0,241	0,713	1006
Massey Ferguson 2680	95,7	505	6		0,200	0,620	

Принимаемое значение диаметра вентилятора оценивается коэффициентом обдува радиатора, равным отношению площади, ометаемой крыльчаткой вентилятора, к фронтальной площади радиатора

$$\lambda_{OB} = \frac{F_{OM}}{F_{\Phi P}},$$

где  $F_{OM} = \frac{\pi D_B^2}{4}$  – площадь, ометаемая крыльчаткой вентилятора и

$F_{\Phi P} = bh$  – фронтальная площадь радиатора, равная произведению высоты сердцевины на ее ширину по фронту. Коэффициент обдува вентиляторных установок отечественных тракторов находится в пределах 0,4–0,761, у тракторов «БЕЛАРУС»  $\lambda_{OB} = 0,589–0,724$  (таблица 6.9). Для эффективного использования сердцевины радиатора коэффициент обдува должен быть близок к единице.



Диаметр вентилятора оценивается также отношением поверхности охлаждения, ометаемой вентилятором, за цикл к номинальной мощности двигателя, называемым удельной ометаемой поверхностью охлаждения

$$g_{F.OM} = \lambda_{OB} \cdot \frac{F}{N_e} \cdot \frac{i}{2} n_B, \text{ м}^2/\text{кВт}$$

где  $F$  – поверхность охлаждения радиатора;  $i$  – число лопастей вентилятора;  $n_B$  – частота вращения вентилятора. Способность охлаждения радиатора или его эффективность повышается при увеличении обдува радиатора, числа пар лопастей и частоты вращения вентилятора. Увеличение числа пар лопастей и частоты вращения вентилятора инициируют увеличение затрат мощности на привод вентилятора, следовательно, эффективность охлаждения повышается и при увеличении мощности на привод. С другой стороны, чем меньше удельная ометаемая поверхность охлаждения, тем выше энергетическая эффективность вентиляторной установки.

В таблице 6.9 приведены конструктивные параметры вентиляторных установок, в том числе коэффициенты обдува и удельной ометаемой поверхности охлаждения отечественных и зарубежных тракторов. Анализ показывает, что значения коэффициентов с увеличением мощности двигателей увеличиваются.

Вентиляторная установка оценивается производительностью. Производительность вентилятора определяется его конструктивными параметрами – диаметром крыльчатки, шириной и углом установки лопастей, числом лопастей и др., а также находится в прямой зависимости от частоты его вращения. Исследования вентиляторов, применяемых на тракторах, показали (рисунок 6.13) увеличение производительности с увеличением частоты вращения. С увеличением частоты вращения вентилятора потребляемая мощность на привод также увеличивается (рисунок 6.14). Расчетная зависимость потребляемой мощности вентилятора Ø 510 мм с углом атаки лопастей 30° от частоты вращения имеет вид

$$N_B = 1,14 \cdot 10^{-3} n_B^2.$$

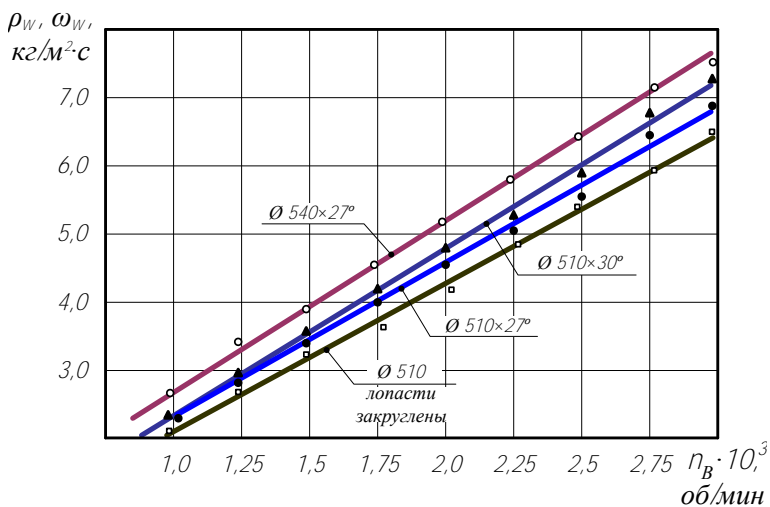


Рисунок 6.13 – Зависимость массовой скорости воздуха вентиляторов от частоты вращения при полной комплектации воздушного тракта трактора «БЕЛАРУС-1523»

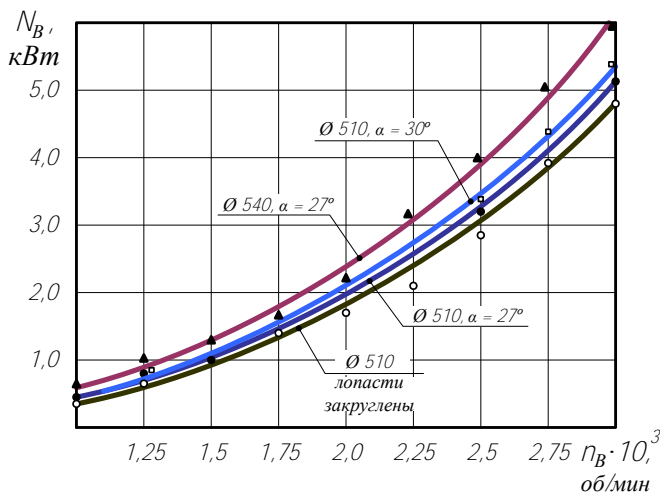


Рисунок 6.14 – Зависимость мощности на привод вентилятора от частоты вращения (полная комплектация воздушного тракта трактора «БЕЛАРУС-1523»)

Анализ влияния конструктивных параметров вентилятора на потребляемую для привода мощность показывает, что при увеличении угла атаки лопастей от 27 до 30° изменение затрат мощности не выявлено (разница находится в пределах погрешности изменения). Увеличение диаметра вентилятора повышает затраты мощности на его привод, с увеличением частоты вращения вентилятора эти затраты увеличиваются более интенсивно. Увеличение потребляемой мощности вентилятором Ø 540 мм по сравнению с диаметром Ø 510 мм составляет 25–30%. Проведенные исследования показали, что на режиме номинальной мощности дизеля затраты мощности на привод вентилятора ведут к повышению удельного расхода топлива на 4–6 г/кВт·ч.

Показатели работы вентиляторной установки зависят также от принятой схемы установки вентилятора и его компоновочных размеров относительно двигателя и радиатора (рисунок 6.15). Значения установочных параметров вентиляторов тракторов приведены в таблице 6.10.

Таблица 6.10 – Установочные параметры вентиляторов дизелей тракторов

Модель трактора	Расстояние между радиатором и вентилятором, мм	Расстояние между вентилятором и плоскостью двигателя, мм	Зазор между лопастями и кожухом, мм	Выступание лопастей из кожуха, мм
БЕЛАРУС-80.1	14	18	14,0-14,8	11,5
БЕЛАРУС-1022	36	18	11,0-13,0	13,6-18,5
БЕЛАРУС-1523	40	362	14,25-15,75	16
БЕЛАРУС-3022	50	450	14,0-16,0	23
T-130	37	340	-	-
K-701	180	-	20,0	25,0
Case 2470	57	-	15	18
Massey Ferguson 2680	40	-	5	30
John Deere 4430	50	-	10	0

Требуемый расход воздуха для охлаждения двигателя может быть обеспечен при выборе оптимальных значений установочных параметров, при этом минимизируются габаритные и массовые параметры вентилятора и его затраты мощности на привод. Оптимальные установочные параметры вентиляторов не являются реко-

мендуемыми для всех моделей тракторов, их значения определяются конструкцией воздушного тракта.

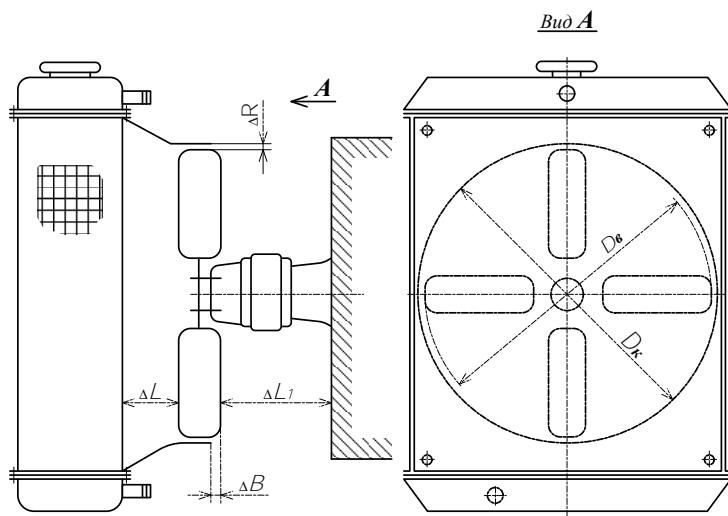


Рисунок 6.15 – Схема установки вентиляторов тракторов «БЕЛАРУС»

На развиваемое вентилятором давление, его производительность, а также затрачиваемую мощность на привод влияют расстояние между передними кромками лопастей вентилятора и радиатором ( $\Delta L$ ), передней поверхностью блока и задними кромками лопастей ( $\Delta L_1$ ), зазор между лопастями и направляющим кожухом ( $\Delta R$ ) и выступание лопастей вентилятора из кожуха ( $\Delta B$ ). Приведенные установочные параметры вентилятора определяют положение вентилятора в воздушном тракте.

Экспериментально установлено, что изменение положения вентилятора относительно радиатора позволяет увеличить или уменьшить расход воздуха через радиатор и тем самым оказать влияние на теплоотдачу системы охлаждения. Увеличение теплоотдачи от радиатора без увеличения его массы и габаритов является задачей оптимизации. Увеличение эффективности использования материалов и объема радиатора повышает экономию цветных металлов и

снижает стоимость радиатора. Сохранение частоты вращения вентилятора при этом не вызывает увеличения потребляемой мощности. Следовательно, существует некоторое оптимальное положение вентилятора относительно радиатора, оно может быть определено экспериментальными исследованиями конкретной модели трактора.

Экспериментальные исследования моделей тракторов с мощностью дизелей 58,8–77,2 кВт (типа «БЕЛАРУС–80.1») и 114 кВт (типа «БЕЛАРУС-1523») по определению влияния установочных параметров на показатели вентилятора позволили установить характер изменения расхода и скорости воздуха. Представленные результаты не являются типовыми и обобщающими, для каждой модели оптимальные установочные параметры будут иметь свое значение. Характер изменения графиков скорости и расхода воздуха через воздушный тракт в зависимости от  $\Delta L$  представлен на рисунке 6.16. Общей закономерностью при увеличении расстояния  $\Delta L$  от 10 до 40 мм является увеличение скорости и, соответственно, расхода воздуха через воздушный тракт, максимум достигается при  $\Delta L = 35 - 40$  мм. Графики функциональных зависимостей  $v_W = f(\Delta L)$  для каждой из моделей тракторов имеют выраженный перегиб при максимальном значении. Интенсивность уменьшения скорости воздуха по сравнению с максимальным значением при увеличении  $\Delta L$  составляет 0,8–3,4 % при увеличении размера на 10 мм. Тепловые исследования моторной установки трактора «БЕЛАРУС-80.1» показывают, что увеличение расстояния  $\Delta L$  от 20 до 40 мм снижает температуру охлаждающей жидкости на 1–4,5 °, смазочного масла дизеля на 1,5 °. Расход воздуха через воздушный тракт при этом увеличивается 1,8–11,0 % [29, с.90].

Среднестатистическое значение расстояния между лопастями вентилятора и сердцевинной радиатора равно  $\Delta L = 34,9$  мм, отклонение по значениям приведенных величин составляет 4,47 мм. Рекомендуемая величина расстояния между лопастями вентилятора и сердцевинной, полученная по результатам экспериментальных исследований и статистическому анализу, равна  $\Delta L = 40 \pm 5$  мм. Оптимальное расположение вентилятора относительно сердцевинной описывается эмпирической формулой

$$\Delta L = (0,085 - 0,090) D_B.$$

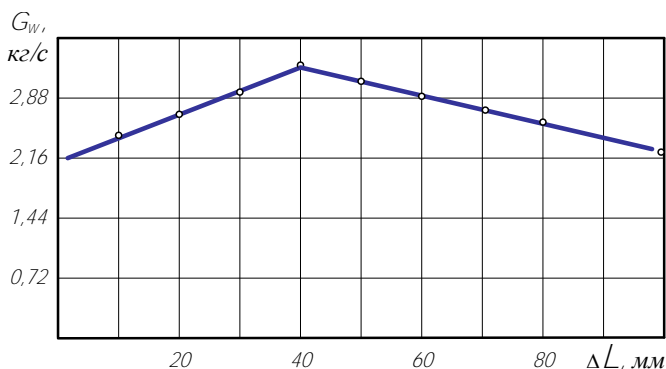


Рисунок 6.16 – Расход воздуха через воздушный тракт в зависимости от расстояния лопастей вентилятора до сердцевины трактора «БЕЛАРУС-80.1»

При положении вентилятора между радиатором и двигателем выходящий от вентилятора поток воздуха ударяется в плоскость блока, что создает его завихрение и увеличивает аэродинамическое сопротивление на выходе воздуха из крыльчатки вентилятора. Неравномерность поля скоростей потока воздуха после вентилятора создается не только стенкой блока двигателя, а также компоновочным расположением агрегатов, установленных на двигателе и имеющих плохо обтекаемые формы. Проведенные теоретические и экспериментальные исследования показали, что использование воздуха, выходящего из радиатора, позволяет отвести от стенок блока двигателя количество теплоты, которое будет способствовать эффективности охлаждения двигателя. Так при обдуве блока двигателя потоком воздуха, исходящего из радиатора, отводится количество теплоты, составляющее от 7 до 12 % теплоты, отводимой от двигателя охлаждающей жидкостью [1, 10]. Следовательно, вторичное использование потока воздуха после радиатора позволяет уменьшить тепловую нагрузку на систему охлаждения. Оптимизация установочного параметра  $\Delta L_1$  заключается в выборе расстояния между кромками вентилятора и передней плоскостью блока двигателя с тем, чтобы обеспечить направленную циркуляцию потока воздуха вдоль боковых поверхностей блока, инициируя обтекание боковых поверхностей для интенсификации отвода от них теплоты. Величина расстояния между

кромками вентилятора и передней плоскостью блока тракторов «БЕЛАРУС» составляет от 18 до 450 мм (таблица 6.10) и определяется конструкцией привода вентилятора.

Направленных исследований по определению отводимого от поверхностей блока двигателей теплоты проведено не достаточно. Приведенные значения параметра  $\Delta L_1$  не следует считать оптимальными, так как эффективность обдува воздухом поверхностей блока зависит от множества факторов. В основном эти факторы носят конструктивный характер, в том числе компоновка и положение в воздушном тракте радиатора, тип и конструкция привода вентилятора, конструкция капота и др. Параметром оптимальности принимаемого значения расстояния между лопастями вентилятора и передней плоскостью двигателя следует считать разность температуры воздуха на выходе из-под капота и на входе под капот. Условием оптимальности является максимальное значение разности температур, что будет свидетельствовать о нагреве воздуха под капотом, соответственно, и об отводе теплоты от поверхностей блока двигателя. Условие оптимальности запишем в виде  $\langle \Delta t_K \Rightarrow \max \rangle_{\text{опт}}$ , где  $\Delta t_K = t_{K2} - t_{W2}$ .

На многих вентиляторных установках вентиляторы устанавливаются с выступающими из направляющего кожуха лопастями. Такое положение крыльчатки вентилятора относительно направляющего кожуха приводит к некоторому увеличению особенно в зоне малых производительностей давления и КПД вентилятора. Проведенными нами исследованиями установлено, что средняя скорость воздуха перед фронтом радиатора и его расход зависят от параметра установки вентилятора  $\Delta B$  (рисунок 6.17). Средняя скорость воздуха перед фронтом радиатора трактора типа «БЕЛАРУС-80.1» при номинальной частоте вращения коленчатого вала 2200 об/мин и выступании лопастей вентилятора из кожуха  $\Delta B = 15$  мм составила 5,6 м/с, производительность – 4640 м<sup>3</sup>/ч. При увеличении на 5 мм выступания лопастей  $\Delta B = 20$  мм скорость воздуха перед фронтом радиатора уменьшилась на 0,8–1,1%. Последующее увеличение выступания лопастей на 15 мм относительно начального положения, т.е.  $\Delta B = 30$  мм производительность вентилятора уменьшилась на 6,8 % и составила 4320 м<sup>3</sup>/ч. При уменьшении выступания лопастей на 5 мм относительно первоначального положения, т.е.  $\Delta B = 10$  мм скорость и расход воздуха уменьшаются от 1,0 до 1,5 %.

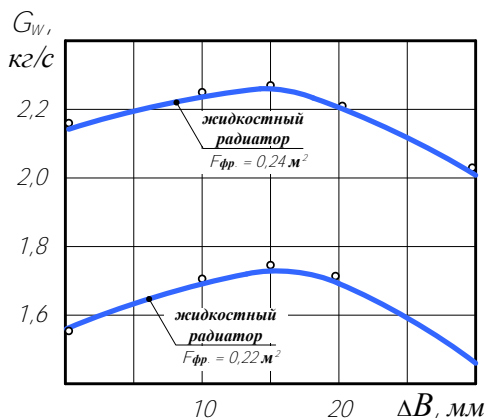


Рисунок 6.17 – Расход воздуха через воздушный тракт в зависимости от выступления лопастей вентилятора из кожуха трактора «БЕЛАРУС-80.1»

Для согласования параметров установки вентилятора в части выступления лопастей из кожуха проведены экспериментальные исследования по определению характера изменения скорости расхода воздуха в воздушном тракте. График (рисунок 6.17) функциональной зависимости  $\omega_w = f(\Delta B)$  имеет параболический характер, максимальное значение скорости и расхода воздуха характеризуется перегибом, который имеет место при выступании лопастей из кожуха на 15 мм. Характер изменения графика исследуемой функциональной зависимости для каждой модели разный и зависит также от применяемого радиатора и других параметров установки вентилятора.

Следовательно, экспериментально подтверждено, что скорость и расход воздуха через воздушный тракт могут быть увеличены путем оптимальной установки лопастей относительно кожуха. Эмпирическая формула для расчета выступления лопастей вентилятора относительно кожуха имеет вид:

$$\Delta B = (0,030 - 0,035) D_B.$$

Среднестатистическая величина выступления лопастей из кожуха по значениям анализируемых вариантов равна  $\Delta B = 16,4$  мм, отклонение равно 2,6 мм. Рекомендуемой величиной выступления лопастей



вентилятора из кожуха по результатам экспериментальных исследований и статистическому анализу следует считать  $16 \pm 2,5$  мм.

Установочным параметром лопастей вентилятора является также кольцевой зазор между лопастями и направляющим кожухом  $\Delta R$ . При радиальном перемещении воздуха в системе «кожух-вентилятор» малый кольцевой зазор является причиной ухудшения аэродинамических характеристик вентилятора. Геометрическая форма, параметры кожуха будут способствовать улучшению напорных характеристик вентилятора даже при больших кольцевых зазорах.

Кольцевой зазор между лопастями вентилятора и кожухом определяют потери вентилятора на просасывание воздуха. Индуцируемое сопротивление потоком воздуха в зазоре о стенки кожуха влияют на расход воздуха через воздушный тракт и на затраты мощности на привод вентилятора. Минимальный кольцевой зазор не допустим, так как эластичная подвеска радиатора и передней части двигателя в эксплуатации приводят к задеванию лопастей вентилятора за кожух, разрушению вентилятора и радиатора.

Экспериментальными исследованиями по определению влияния кольцевого зазора на выходные параметры вентилятора и температурный режим двигателя установлено, что увеличение кольцевого зазора от 7,5 до 9,0 мм увеличивает скорость воздуха на 0,25 м/с и расход воздуха через воздушный тракт на 5,7 %. Соответственно снижается температурный режим охлаждающей жидкости и смазочного масла двигателя, уменьшение температурного режима составляет  $1,0-1,5^\circ$ . Увеличение кольцевого зазора до 22,5–29,0 мм приводит к увеличению температурного режима охлаждающей жидкости на  $2-3,5^\circ$ . Кольцевой зазор  $\Delta R = 22$  мм и более уменьшает производительность вентилятора, повышает температурный режим, зазор  $\Delta R = 9$  мм и менее нежелателен ввиду возможного задевания лопастей за кожух [29, с.90].

Среднестатистическая величина кольцевого зазора, определенная по фактической величине зазора отечественных и зарубежных тракторов составляет 13,05 мм. Отклонения, полученные по значениям приведенных величин, составляет 1,14 мм. Рекомендующим следует считать кольцевой зазор между кромками лопастей и кожухом равным  $13 \pm 1,0$  мм.

Таблица 6.11 – Влияние установочных параметров вентиляторов на параметры системы охлаждения

Параметры системы охлаждения	Разность значений параметров вентилятора при изменении	
	$\Delta L$ от 25 до 40 мм	$\Delta R$ от 7,5 до 9,0 мм
Температура охлаждающей жидкости на выходе из дизеля на режиме $N_{e,ном}$ , °С	- 4,5	- 1,0
Температура смазочного масла дизеля, °С	- 1,5	- 1,0
Скорость воздуха, м/с	+0,55	+ 0,25
Расход воздуха, м <sup>3</sup> /ч	+ 565	+ 250

Примечание: знак (-) означает уменьшение параметра  
знак (+) означает увеличение параметра

Экспериментальные исследования влияния параметров установки вентилятора в воздушном тракте на температурный режим системы охлаждения трактора «БЕЛАРУС-80.1» с дизелем мощностью 58,2 кВт подтверждают необходимость выбора установочных параметров. Разность значений параметров системы охлаждения при изменении установочных параметров вентилятора приведена в таблице 6.11.

Вентиляторная установка должна обеспечивать расход воздуха через воздушный тракт достаточный для поддержания заданного температурного режима двигателя на всех эксплуатационных режимах работы трактора с наименьшими затратами материалов на изготовление теплообменных аппаратов и затратами мощности на привод вентилятора. Параметры вентиляторной установки должны быть оптимальными по скорости и расходу воздуха через воздушный тракт. Рекомендуемые значения установочных параметров для тракторов определяются приведенными эмпирическими зависимостями.

#### 6.4. Термостатическое регулирование системы охлаждения

Тепловое состояние двигателя после продолжительной стоянки характеризуется температурой окружающей среды. Масса двигателя, охлаждающая жидкость и смазочное масло имеют температуру равную окружающей температуре. При работе и низком температурном

режиме двигателя ухудшается рабочий процесс. Вследствие процессов электрохимической коррозии и образования некоторых кислот усиливается износ цилиндров, увеличиваются потери на трение и снижается экономичность двигателя. Поэтому двигатели должны работать при тепловом состоянии, когда температура деталей близка к максимально допустимой, но не превышает ее. Поэтому после запуска требуется подогреть двигатель, прежде чем начать выполнять какую-то работу, особенно при низких температурах окружающей среды. Чем ниже температура окружающей среды, тем больше требуется тепловой энергии для достижения рабочей температуры всей массы двигателя и находящихся в нем жидкостей.

Температурный режим системы охлаждения может осуществляться за счет изменения расхода жидкости через радиатор. На двигателях расход жидкости регулируется с помощью клапана или дросселирующей заслонки, управляемых термостатическим элементом. Такое устройство названо термостатом. Термостаты могут содержать один или два клапана и устанавливаться в канале циркуляции жидкости из головки блока двигателя к радиатору. Термостаты регулируют циркуляцию жидкости системы охлаждения и в закрытом положении клапана прекращают ее движение к радиатору. Радиатор прекращает рассеивать теплоту, теплота от цилиндров распределяется в массе двигателя, повышая его тепловое состояние, температурный режим системы охлаждения повышается.

Одноклапанные термостаты прекращают общую циркуляцию жидкости в системе охлаждения, в этом случае в головке двигателя будут образовываться застойные зоны с повышенным локальным тепловым состоянием, что будет способствовать местному перегреву отдельных зон двигателя. Для исключения этого явления термостаты выполняются двухклапанными. При закрытии основного клапана термостата, регулирующего поток жидкости через радиатор, открывается вспомогательный или перепускной клапан и поток жидкости, минуя радиатор, направляется на всасывание к водяному насосу. Таким образом, осуществляется постоянная циркуляция жидкости в системе охлаждения. Охлаждающая жидкость, нагреваясь и циркулируя в каналах рубашки охлаждения, обеспечивает равномерное распределение теплоты по массе двигателя.

Недостатком термостатического регулирования является отсутствие управляемости потоком жидкости через радиатор. Начало от-

крытия основного клапана при температуре жидкости 73–78 °С, поток жидкости циркулирует через перепускной клапан и через основной. При полном открытии основного клапана при температуре 85–90 °С перепускной клапан закрывается и поток жидкости циркулирует только через радиатор. Расход жидкости через радиатор зависит от положения клапанов, что определяется свойствами наполнителя в термостате. Инерционность открытия и закрытия клапанов, отсутствие возможности управления термочувствительным элементом не позволяют оказывать при необходимости влияние на циркуляцию жидкости через радиатор и, соответственно, на тепловое состояние двигателя.

Термостатическое регулирование применяется только на отдельных режимах работы двигателя, а, именно, при запуске после продолжительной остановки и при низких температурах окружающей среды. Термостатическое регулирование расхода жидкости через радиатор в системе охлаждения предотвращает переохлаждение двигателя и ускоряет прогрев его после запуска. В закрытом положении основного клапана термостата радиатор не рассеивает тепло в окружающую среду.

После начала открытия основного клапана термостата температура рабочей жидкости продолжает повышаться, так как расход жидкости через радиатор ограничен и количество отводимой теплоты от радиатора меньше количества теплоты, поступающей в жидкость от цилиндров. При достижении рабочей температуры охлаждения жидкости основной клапан полностью открывается и теплоотдача от стенок цилиндров равна отводимой жидкостью теплоте, температурный режим становится стационарным.

Расход жидкости и поступление ее к радиатору при закрытом клапане практически отсутствует, могут иметь место незначительные утечки. С увеличением температуры жидкости клапан приоткрывается, циркуляция жидкости через радиатор увеличивается и при достижении температуры 85–90 °С поток жидкости через радиатор достигает своего наибольшего значения.

На рисунке 6.18 приведена экспериментальная графическая зависимость расхода жидкости через радиатор трактор «БЕЛЛУС-80.1» от температуры ее на выходе из головки блока с различными термостатами. Из графиков следует, что с термостатом с твердым наполнителем Т-109 после запуска дизеля, температуре жидкости 15–17 °С

расход жидкости через радиатор составил 17–27 л/мин. При повышении температуры до 90 °С расход жидкости интенсивно увеличивается и составляет 96 л/мин. Максимальный расход жидкости с термостатом ТС-109 обеспечивается при температуре жидкости 102 °С и термостатом ТС-6А - при температуре 96 °С. С термостатом с жидким наполнителем ТС6-А в процессе прогрева дизеля до температуры 70 °С расход жидкости через радиатор практически отсутствует (утечки около 2 л/мин). С увеличением температуры до 89 °С расход жидкости увеличился до 43 л/мин и при температуре жидкости 95 °С расход увеличивается и составляет 101 л/мин.

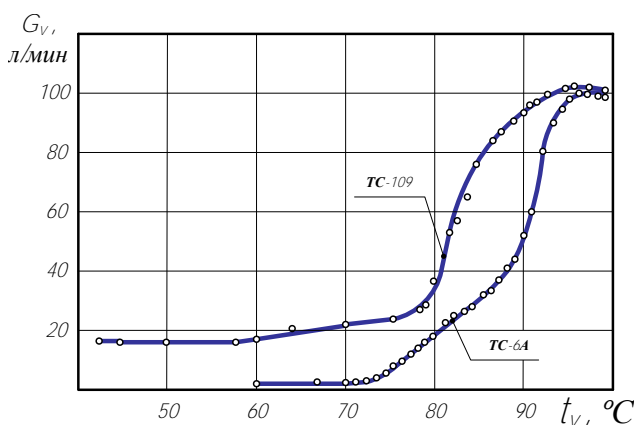


Рисунок 6.18 – Расход охлаждающей жидкости через радиатор в зависимости от температуры жидкости и комплектации дизеля Д-243 термостатами ТС-109 и ТС-6А

Эффективность термостата оценивается продолжительностью или временем прогрева двигателя до рабочей температуры. Полученные экспериментальные зависимости прогрева дизеля Д-243 от продолжительности работы (рисунок 6.19) показывают, что с термостатом ТС-109 температура жидкости при номинальной нагрузке стабилизируется через 22 мин., а с термостатом ТС6-А – через 12 минут. Исследования всех режимах нагрузки дизеля от холостого хода и различных температурах окружающей среды показали, что продолжительность прогрева дизеля Д-243 до стабилизации температуры жидкости в системе охлаждения с термостатом ТС-109 в

1,33–2,0 раза больше в сравнении с термостатом ТС6-А, температурный режим жидкости с термостатом ТС-109 на 4–11 ° ниже. Это является следствием того, что основной клапан не обеспечивает полное перекрытие циркуляции жидкости через радиатор. Под воздействием потока жидкости независимо от ее температуры основной клапан приоткрывается на 1,8–2,0 мм, пропуская через радиатор 16–20 л/мин жидкости.

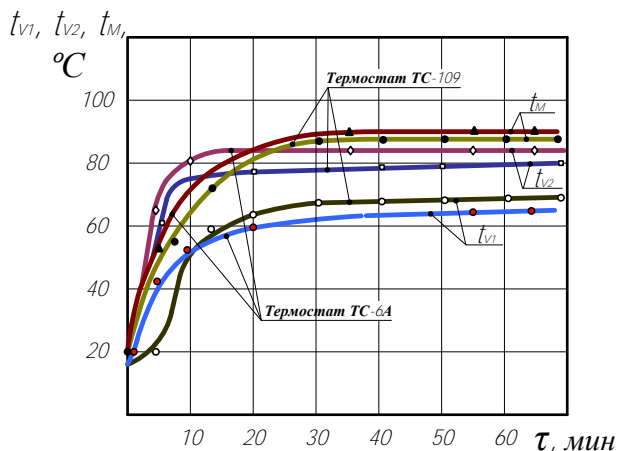


Рисунок 6.19 – Температуры теплоносителей системы охлаждения в зависимости от продолжительности работы и комплектации термостатом дизеля трактора «БЕЛАРУС-80.1»

## 6.5. Конструкция внешнего строения, капот моторного отделения

Капот формирует внешнее строение моторного отделения трактора и автомобиля, он является оболочкой, образующей воздушный тракт системы охлаждения. Функционально капот обеспечивает направленное движение потока воздуха. От конструкции капота зависит эффективность отвода теплоты воздухом от теплопередающих устройств системы охлаждения и обеспечения теплового состояния двигателя. Капот не участвует в работе системы охлаждения, он создает условия, обеспечивающие ее работу.

Кроме этого назначения капот ограждает двигатель, обслуживающие его агрегаты и узлы, устройства системы охлаждения от атмосферных осадков и пыли. Вместе с тем, капот способствует уменьшению внешнего шума от двигателя при работе и снижению шума на рабочем месте оператора.

Внешнее строение капота образует формы, создающие отличительные особенности машины. Каждый производитель трактора или автомобиля создает свои внешние формы, которые отличают его машину от машин других производителей.

Капот состоит из маски и ограждения двигателя. Капоты не имеют строго установившихся геометрических форм. На отдельных этапах развития тракторов и автомобилей были капоты разных форм. На первых тракторах функции капота выполняли навесы над двигателем, предохраняющие двигатель и рабочее место оператора от атмосферных осадков. В первой половине прошедшего столетия двигатель стали помещать под строение коробчатой формы, ограждая его от окружающей среды. Появление капота над двигателем в определенной мере определялось необходимостью улучшить работу системы охлаждения. Формы капота определялись технологическими возможностями по его изготовлению. Капот выполнялся из листового материала, в основном из черного металла, и прикрывал двигатель и другие узлы сверху и по сторонам. Передняя лобовая поверхность маски прикрывалась сеткой для прохода воздуха к радиатору.

В 50-х годах прошлого столетия формы капота стали делать закругленными по сторонам и лобовой части. По сторонам на боковых поверхностях капота создавались щелевые отверстия для выхода воздуха, на лобовой поверхности выполнялись продольные щели изнутри закрытые проволочной сеткой, что предохраняло поступление под капот загрязнителей и не препятствовало поступлению воздуха к радиаторам. Такие формы капота сохранялись и в последующем. Увеличение мощности двигателей требовало увеличение количества отводимой теплоты для обеспечения его теплового состояния. Боковые поверхности капота были удалены, капот стал прикрывать двигатель по сторонам на 1/3, примерно до выпускного коллектора. Прямоугольные формы капота с закруглениями сохранялись. В передней части капота была выделена предрадиаторная зона, которая прикрывалась сплошным материалом и сверху и по сторонам, в последующем эта часть капота стала называться маской. Передние лобовые решетки

стали выполнять из сетчатых полотен. Формы передней части капота разных производителей стали отличительными признаками тракторов одного производителя от другого. Характерно, что верхняя панель капота на всех этапах его развития устанавливалась горизонтально.

В 90-х годах капот стали выполнять более овальным, закругленным, кроме передних решеток стали устанавливать и боковые. Это определялось уменьшением площади лобовой поверхности и необходимостью увеличения потока воздуха к радиаторам. Вместе с тем, верхнюю панель над двигателем стали устанавливать под наклоном и капот получил форму ниспадающую к передней части капота. Овальные и закругленные формы капота с наклоном, применение декоративных решеток и других деталей привели к созданию капота применяемого на тракторах начала настоящего столетия. Характерной особенностью капотов этого времени обязательным является ограждение двигателя по сторонам, т.е. полное капотирование. Внутренние поверхности капотов и боковых панелей стали обрабатывать противозащитными мастиками.

Капот, состоящий из листовых панелей и передней маски, устанавливается над двигателем на рамные опоры, передняя опора монтируется в плоскости радиатора двигателя, задняя крепится к корпусу муфты сцепления или другой корпусной детали. На опорах капот устанавливается, как правило, на резиновые эластичные подушки. При установке между задней плоскостью капота и кабиной имеется зазор, обеспечивающий свободный выход нагретого воздуха из моторного отделения на лобовое стекло кабины. Маска капота монтируется на переднем бруске трактора. Для обслуживания двигателя капот выполняется съемным или поворачивающимся вверх со снятием боковин. Маска для обеспечения доступа к радиаторам может быть поворачивающейся или иметь съемные передние и боковые решетки. Боковины капота выполняются съемными для доступа к двигателю или выполняются поворачивающимися вверх или в сторону.

Размеры капота определяются габаритными размерами двигателя. Между боковыми плоскостями блока двигателя и внутренней боковой плоскостью капота имеется зазор 120–150 мм, в верхней части капота этот зазор меньше, до минимума устанавливаются зазоры между выступающими узлами двигателя (топливный насос, фильтры, стартер, генератор и др.) и капотом.



В нижней части моторного отделения каких-либо ограждений на тракторах не применяются, имеющиеся зазоры между двигателем и лонжеронами позволяют обеспечить свободный выход воздуха из моторного отделения. На автомобилях ограждение двигателя выполняется и в нижней части моторного отделения. Капот охватывает двигатель сверху и по сторонам, а также спереди, образуя воздушный тракт системы охлаждения, в котором осуществляется принудительный отвод теплоты от радиатора и от боковых поверхностей двигателя. Процессы теплообмена в радиаторе зависят от компоновки воздушного тракта, от конструкции капота и его комплектации. Тепловое состояние двигателя в значительной степени зависит от организации воздухообмена в подкапотном пространстве моторного отделения.

При исполнении капота без боковин поток нагретого воздуха от радиатора имеет свободный выход из моторного отделения по боковым сторонам. Воздух, нагнетаемый вентилятором после радиатора, удаляется в окружающую среду и не используется. Отвод теплоты от боковых поверхностей двигателя обеспечивается естественным конвективным теплообменом за счет свободного обмена нагретого и холодного из атмосферы потоков воздуха. Естественный теплообмен не может оказать значимого влияние на тепловое состояние двигателя, так как поступлению холодного воздуха к поверхностям блока препятствует направленный поток нагретого воздуха от радиатора. При полном капотировании – установке боковин капота поступление в моторное отделение холодного воздуха из окружающей среды ограничено. Поток нагретого воздуха от радиатора не имеет свободного выхода и направляется вдоль боковых поверхностей блока двигателя. Некоторая часть нагретого воздуха выходит в нижней части под двигателем и между задней плоскостью капота и кабиной трактора.

Направления движения воздуха под капотом трактора «БЕЛАРУС» с дизелем Д-260.1 показаны на рисунке 6.20.

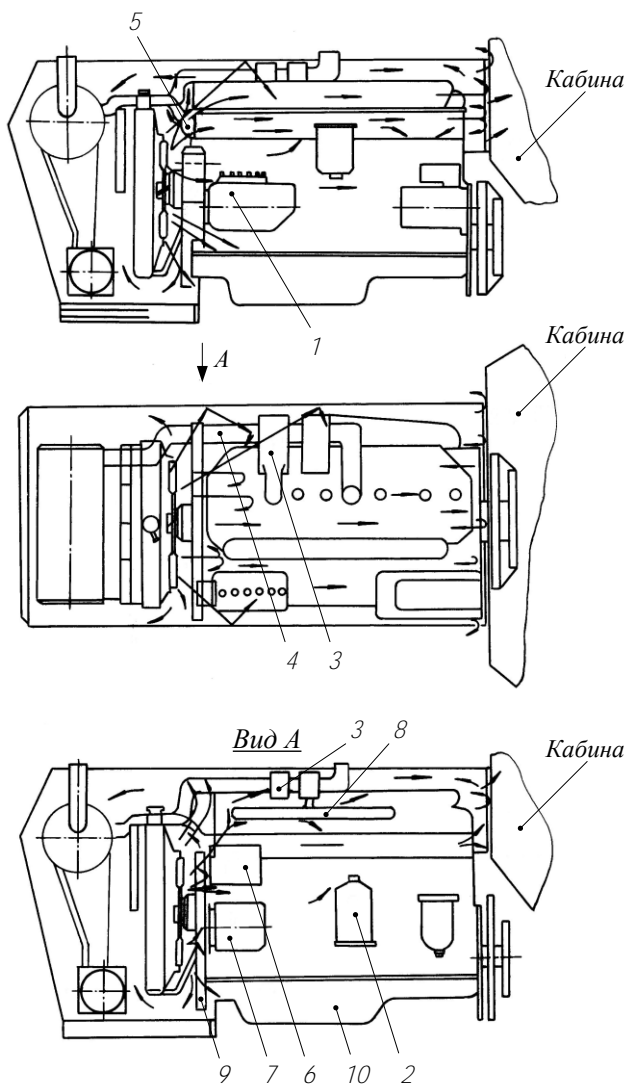


Рисунок 6.20 – Воздушные потоки в подкапотном пространстве трактора «БЕЛАРУС-1523» при капотировании двигателя Д-260.1:

- 1 – топливный насос; 2 – масляный фильтр; 3 – турбокомпрессор; 4 – воздушный коллектор; 5 – головка блока; 6 – компрессор кондиционера; 7 – генератор; 8 – выхлопной коллектор; 9 – ремень вентилятора; 10 – масляный картер

Выходу нагретого воздуха от радиатора из-под капота препятствуют узлы и детали дизеля. Происходит рециркуляция потока нагретого воздуха в зону разряжения на вход в радиатор в верхней части капота из-за значительного напора давления под ним. Смешиваясь с поступающим в предрадиаторную зону холодным воздухом, рециркулируемый горячий воздух подогревает его, тем самым уменьшает отвод теплоты от радиатора.

Анализ результатов наблюдений и измерений показывает, что при полном капотировании без организации выхода воздуха из-под капота и герметичного разделения предрадиаторной зоны от моторного отсека в подкапотном пространстве имеет место беспорядочность движения воздушного потока, рециркуляция части воздуха из моторного отсека в предрадиаторную зону. Давление в подкапотном пространстве моторного отсека повышает расход мощности на привод вентилятора, ухудшает теплообмен системы охлаждения. Следовательно, полное капотирование моторного отделения предполагает и организацию выхода воздуха из-под капота.

Поступающий воздух от радиатора омывает поверхности двигателя и отводит от них теплоту путем конвективного теплообмена. Теплота, отведенная от поверхностей блока, снижает температурный режим и тепловое состояние дизеля, что позволяет обеспечить заданный температурный режим дизеля при меньшем количестве теплоты, отводимой охлаждающей жидкостью. Организация отвода теплоты от поверхностей блока позволяет уменьшить поверхность охлаждения радиатора, т.е. его массу или уменьшить производительность вентилятора, т.е. затраты мощности на привод.

Для организации потока воздуха в моторном отсеке необходимо при полном капотировании обеспечить циркуляцию его вдоль поверхностей блока и выход нагретого воздуха из-под капота. Жалюзи для выхода воздуха из моторного отделения снижают давление под капотом в среднем в 2–3 раза.

Капот является одним из возможных направлений по снижению уровня шума на тракторе и автомобиле. Эффективное снижение шума двигателя обеспечивается его полной акустической изоляцией в моторном отсеке – капсулирование или частичная изоляция – капотирование. Капсулирование двигателя автомобиля обеспечивает снижение его уровня шума от 5 до 20дБ (А) [24], на тракторе «БЕЛАРУС-80.1» это техническое решение снижает уровень шума от

6 до 8 дБ (А) на частотах 250–4000 Гц. И капотирование, и полное капотирование ухудшают работу агрегатов обслуживания и систем двигателя. Снижаются мощностные и экономические показатели двигателя вследствие повышения температуры топлива в топливном насосе и системе топливоподдачи, ухудшения теплового состояния двигателя из-за снижения производительности вентилятора, повышения температурного режима системы охлаждения. Одной из задач в этом случае является разработка системы охлаждения, обеспечивающей заданное тепловое состояние двигателя. Решение задачи возможно путем увеличения габаритных и массовых параметров радиаторов и, соответственно, теплоотдачи от него или при сохранении параметров радиаторов организацией воздушных потоков в воздушном тракте и вентиляции моторного отсека.

Температурная характеристика моторной установки трактора «БЕЛАРУС-80.1» с дизелем Д-243 при капотировании приведена на рисунке 6.21. Из характеристики следует, что зависимости температуры теплоносителей – охлаждающая жидкость, смазочное масло двигателя, воздуха в воздушном тракте и под капотом в функции от мощности двигателя прямолинейны. При увеличении мощности двигателя температура теплоносителей увеличивается. Перепад температур охлаждающей жидкости с увеличением мощности уменьшается, что свидетельствует об уменьшении количества теплоты, поступающей от жидкости к потоку воздуха, просасываемого через радиатор. На режиме ниже номинальной мощности количество теплоты, поступающее в жидкость, и теплоты, передаваемой от жидкости воздушному потоку, не равны. Баланс теплоты по жидкости и воздуху выравнивается при номинальной мощности двигателя. Увеличение мощности двигателя от 15,4 до 55,5 кВт приводит к повышению температуры воздуха под капотом в моторном отсеке на 21 °С, температура достигает 82 °С. При увеличении мощности перепад температуры масла двигателя увеличивается. Баланс теплоты по маслу и потоку воздуха, просасываемого через масляный радиатор, сохраняется во всем диапазоне нагрузок двигателя. Перепад температуры потока воздуха после прохождения масляного радиатора также сохраняется постоянным во всем диапазоне нагрузок двигателя и составляет 6–7 °, хотя в целом температура воздуха при прохождении масляного радиатора при увеличении мощности повышается.

Характерно, что зависимости температурной характеристики, представленные выше, сохраняются независимо от способа капотирования моторного отделения двигателя. Температуру воздуха под капотом в функции от мощности двигателя рекомендуется определять по эмпирической формуле:

$$t_W = 0,51 \frac{G_T}{g_e} + 51,4 .$$

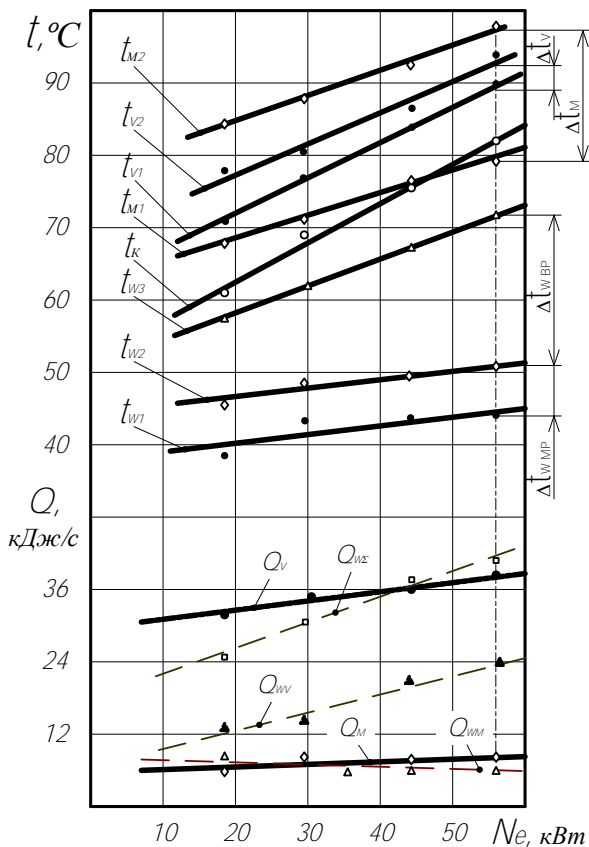


Рисунок 6.21 – Температурная характеристика трактора «БЕЛАРУС-80.1» при полном капотировании от внешней нагрузки

Общие закономерности полного капотирования состоят в том, что на максимальной мощности двигателя температурный режим охлаждающей жидкости повышается на  $7-11^{\circ}$  и смазочного масла  $-5-7^{\circ}$ , температура топлива в головке топливного насоса  $-$  на  $7-14^{\circ}$  и температура воздуха под капотом  $-$  на  $1,5-7,5^{\circ}$ , при этом максимальная мощность двигателя снижается на  $3,8-4,2\%$ . Следовательно, полное капотирование моторной установки трактора снижает мощностные показатели двигателя, повышает температурный режим системы охлаждения по жидкости и смазочному маслу. Это является следствием увеличения давления под капотом, исключения вентиляции подкапотного пространства, снижения расхода воздуха через радиаторы, повышения температур топлива в топливном насосе, воздуха под капотом, рециркуляции потока воздуха из моторного отсека в предрадиаторную зону.

Капот с шумоизоляционными боковинами сегодня является неотъемлемым составляющим трактора и автомобиля. Повышение мощности двигателей тракторов требуют конструктивных решений капота, устраняющих отмеченные недостатки. Рассмотрим некоторые технические решения, обеспечивающие мощностно-экономические показатели двигателя и эффективную работу системы охлаждения.

Перетекание потока воздуха из моторного отсека в предрадиаторную зону повышает температуру воздуха перед радиатором при полном капотировании на  $3,5-6,1^{\circ}$ , что повышает температурный режим жидкости на входе в радиатор на  $3,3-8,8^{\circ}$  и смазочного масла  $-3-7^{\circ}$ . Перетекание в предрадиаторную зону нагретого воздуха происходит по контуру радиатора и в нижней плоскости по месту установки радиатора. Следовательно, капотирование моторного отделения предполагает обязательное разделение предрадиаторной зоны и моторного отсека путем тщательного уплотнения радиатора по контуру и защиты его в нижней плоскости. Уплотнение должно исключить движение потоков воздуха из зоны наибольшего давления в зону меньшего давления. Материалы, способные деформироваться и после деформации сохраняющие форму, для уплотнения не пригодны. Требуются материалы способные сохранять эластичность длительное время, при воздействии низких и высоких температур, паров топлива, выхлопных газов и масел.

Вентиляция подкапотного пространства предполагает обеспечение выхода нагретого воздуха из моторного отсека, формирование

движения потока воздуха вокруг поверхностей блока двигателя с наименьшим аэродинамическим сопротивлением путем выравнивания массовых скоростей воздуха в различных точках подкапотного пространства вокруг двигателя. Продувочные окна или жалюзи на боковых поверхностях капота или верхней панели снижают давление в моторном отсеке до минимального 0–3 мм. рт.ст. Снижение динамического давления под капотом позволяет уравнивать массовые скорости воздуха в подкапотном пространстве, с левой и правой сторон двигателя за вентилятором скорость уменьшилась и в конце капота перед кабиной при выполнении жалюзей увеличилась, что свидетельствует об активной вентиляции моторного отделения. Одновременно производительность вентилятора увеличилась на 4,5 %. Вентиляция моторного отсека позволяет снизить температуру охлаждающей жидкости до 5,5 ° и смазочного масла до 4,5 °. Таким образом, отсутствие вентиляции подкапотного пространства повышает тепловое состояние двигателя, вследствие ухудшение теплоотдачи от стенок блока-картера, снижения производительности вентилятора.

Поток воздуха, проходя через радиатор, отнимает теплоту от охлаждающей жидкости и нагревается в зависимости от температуры окружающей среды и реализуемой мощности двигателя до температуры 60–70 °С. Использование теплотехнических возможностей потока воздуха по отводу теплоты оценивается коэффициентом, равным отношению отводимого количества теплоты от охлаждающей жидкости к максимально возможной тепловоспринимающей способности потока воздуха при заданных расходах теплоносителей и параметрах охлаждающей поверхности радиатора, а также зависит от перепада температуры охлаждающей жидкости и температуры потока воздуха на входе в радиатор. Коэффициент использования потока воздуха системы охлаждения двигателя составляет 0,36–0,65. Следовательно, теплотехнические возможности потока воздуха, прошедшего радиатор, позволяют потоку воздуха отводить теплоту. Направив поток воздуха после радиатора на поверхности блока-картера двигателя, воздух будет нагреваться и отводить от поверхностей двигателя теплоту.

Выполнив на внутренних поверхностях боковин капота направляющие закрылки, поток воздуха будет усиленно омыwać поверхности двигателя. Нагретый воздух от поверхностей двигателя направляется через жалюзи на верхней панели капота удаляется в окружающую среду. Количество теплоты, отводимое от двигателя,

увеличится. Вторичное использование потока воздуха позволит снизить температуру деталей двигателя, уменьшит температуру охлаждающей жидкости. Таким образом, формируется вторичный контур отвода теплоты в системе жидкостного охлаждения двигателя. Вторичное использование потока воздуха повышает эффективность системы охлаждения, что особенно важно для двигателей тракторов большой мощности, для охлаждения которых требуются радиаторы больших параметров и массы, большой производительности вентилятора. Вместе с тем, полное капотирование приобретает функциональное назначение по охлаждению двигателя.

Вентиляция подкапотного пространства моторного отсека с направленным движением потоков воздуха повышает эффективность системы охлаждения, способствует обеспечению заданного теплового состояния двигателя. Регулирование проходных сечений продувочных окон позволяет регулировать тепловое состояние двигателя в зависимости от нагрузочного режима и температуры окружающей среды. Жидкостная система охлаждения становится жидкостно-воздушной, требует меньше энергетических затрат на работу, позволяет экономить дорогостоящие цветные материалы на изготовление радиаторов.

В существующих конструкциях двигателей узлы и агрегаты систем двигателя имеют наружные формы и компоновочно установлены без учета необходимости вентиляции моторного отсека. В местах установки этих агрегатов образуются застойные зоны, не способствующие циркуляции воздуха и вентиляции моторного отсека. В этом случае капот необходимо выполнять таким, чтобы свести до минимума отрицательное влияние компоновки двигателя снаружи на движение потоков воздуха под капотом. Одним из таких направлений является установка направляющего экрана на переднюю плоскость двигателя после вентилятора. Поток воздуха от вентилятора получает направленное движение вдоль наружных боковых поверхностей блока, что исключает его хаотичное, беспорядочное движение после соударения с передней плоскостью двигателя. На вновь создаваемых двигателях жидкостного охлаждения целесообразно наружные боковые поверхности блока выполнять ребренными, чтобы создавать направленное движение потока воздуха, способствующее отводу теплоты от двигателя и вентиляции моторного отсека.



Объем, занимаемый дизелем при полном капотировании или при установке боковин капота, можно рассматривать как отсек ограниченного объема. Отделение дизеля от окружающего пространства стенками капота существенно изменяет условия работы и его температурный режим [1, 10].

При полном капотировании моторной установки для снижения внешнего шума свободный выход воздуха из-под капота исключается, что нарушает организацию воздушного потока, при котором обеспечивается его вентиляция. Для обеспечения температурного режима дизеля необходимо увеличивать мощность на привод вентилятора для обеспечения требуемого расхода воздуха через радиатор. Нагретые потоки воздуха под капотом повышают температуру топлива в топливоподающей системе и топливном насосе, воздуха в воздушном фильтре и всасывающем коллекторе, которые размещены под капотом и подвержены воздействию микроклимата подкапотного пространства. Температура в зонах расположения этих агрегатов может быть различной и зависит от внешних условий, в которых работает трактор, режима загрузки.

Испытания показали, что боковины капота на тракторе «БЕЛАРУС-80.1» повышают аэродинамическое сопротивление подкапотного пространства, ухудшая его вентиляцию; производительность вентилятора дизеля Д-243 снижается до 4,16 %; средняя температура воздуха в подкапотном пространстве на номинальном режиме дизеля повышается на 2–3 °. Температурный режим дизеля при температуре окружающей среды от 17,5 до 40 °С повышается на 3–4 °. Температура воды на выходе из дизеля при этом составила 80 °С при окружающей температуре 17,5 °С и 102 °С при окружающей температуре 40 °С, без боковин капота температура воды, соответственно, равна 76 и 99 °С.

Подогрев топлива в топливоподающей системе оказывает существенное влияние на мощность дизеля. Прежде всего, при увеличении температуры топлива снижается часовой расход, повышается температура топлива в головке топливного насоса, как следствие. Из-за снижения часового расхода топлива уменьшается мощность дизеля с 60,1 кВт при окружающей температуре 17,5° С до 55,15 кВт при окружающей температуре 40 °С. Без боковин в идентичных условиях мощность дизеля соответственно равна 61,76 и 55,82 кВт.

Таким образом, капотирование дизеля боковинами снижает максимальную мощность на 2,46–2,74 % вследствие уменьшения часовой подачи топлива топливным насосом на 2,52–2,96 %, повышает температурный режим моторной установки на 3 ° вследствие снижения расхода охлаждающего воздуха, повышения температурного режима воздуха в моторном отсеке под капотом.

Выполненные в элементах капота тракторов «БЕЛАРУС» продувочные и вентиляционные окна в определенной мере снижают влияние микроклимата в подкапотном пространстве на мощностные и экономические параметры дизеля, однако при максимальной нагрузке, высокой температуре окружающей среды их влияние сохраняется.

Следует отказаться от положения о том, что капот является лишь элементом трактора и автомобиля, формирующим их внешний вид. Капот при соответствующих конструктивных решениях является компонентом системы охлаждения и составляющим устройств, обеспечивающих снижение уровня шума двигателя.

Основные конструктивные направления в создании капота состоят в следующем:

- капот должен обеспечивать вторичное использование потока воздуха для охлаждения двигателя;

- продувочные окна и жалюзи должны обеспечивать выход нагретого воздуха из-под капота и располагаться на верхней панели капота и в верхней зоне боковин, что позволит вторично использовать поток для охлаждения двигателя;

- со стороны внутренней поверхности капот должен иметь минимальное количество ребер, кронштейнов и др. элементов, способствующих образованию застойных зон, повышающих аэродинамическое сопротивление. На внутренней поверхности капота целесообразно выполнять дефлекторы и закрылки, направляющие поток воздуха для охлаждения двигателя;

- продувочные окна и жалюзи должны иметь достаточное живое сечение для выхода потока воздуха из моторного отсека, быть регулируемые;

- зоны всасывания – предрадиаторная зона и моторный отсек должны быть разделены и иметь тщательно выполненное уплотнение.

## **Глава 7. ВЛИЯНИЕ НЕСИСТЕМНЫХ ФАКТОРОВ НА ТЕМПЕРАТУРНЫЙ РЕЖИМ СИСТЕМЫ ОХЛАЖДЕНИЯ**

### **7.1. Режимы работы двигателя трактора**

Режимы работы тракторов при выполнении сельскохозяйственных работ определяются большим числом факторов различной значимости. Анализ показывает, что эти факторы формируются множеством условий, определяемых зоной эксплуатации и ее почвенно-климатическими условиями, периодом года, видом работ, технологией выполнения работ, техническими параметрами агрегатируемых машин, требованиями охраны труда и окружающей среды, субъективными особенностями оператора и др. Такая многофункциональная зависимость затрудняет анализ обстоятельств, формирующих режим работы агрегата. Поэтому необходимо выделить те из них, которые являются общими в первую очередь для типичных зон страны, периодов эксплуатации и видов сельскохозяйственных работ. Представляется, что для конкретных условий такими являются вид работ, принятая технология их выполнения, техническая характеристика энергетической установки и агрегата. Таким образом, исключая менее значимые факторы, следует отметить, что в качестве обобщающих параметров, формирующих режим работы тракторного агрегата, выступают момент сопротивления агрегата и закономерность его изменения, техническая характеристика трактора и в первую очередь его двигателя, следовательно, и его систем, участвующих в трансформации энергии.

Влияние режимов работы на основные показатели тракторных агрегатов и качество выполнения сельскохозяйственных операций общепризнанно. При рассмотрении нагрузочных режимов тракторов и их двигателей, отметим, что процессы нагружения имеют случайный характер [25]. Режимы работы тракторных агрегатов разделяют на установившиеся, при которых основные показатели не изменяются во времени, и неустойчивые, при которых показатели изменяются во времени (все одновременно или хотя бы один из них). Тракторные агрегаты в условиях выполнения сельскохозяйственных работ большую часть времени работают на неустойчивых режимах, что следует из общего уравнения тягового баланса [26, 27]

$$\frac{M_d}{r_K} i_{TP} \eta_{TP} = \frac{J_d}{r_K} i_{TP} \frac{d\omega_d}{dt} \eta_{TP} + \frac{J_K z_K}{r_K} \frac{d\omega_K}{dt} + m \frac{dv}{dt} + kFv^2 + mg\psi, (7.1)$$

где  $M_d$  – крутящий момент двигателя;  $r_K$  – радиус качения колеса;  $i_{TP}$  – общее передаточное число трансмиссии;  $\eta_{TP}$  – механический КПД трансмиссии;  $J_d$  – момент всех движущихся масс агрегата, приведенный к валу двигателя;  $J_K$  – момент инерции колеса;  $z_K$  – число колес;  $m$  – масса агрегата;  $v$  – скорость агрегата;  $\frac{dv}{dt}$  – ускорение движения агрегата;  $kF_n$  – фактор обтекаемости, применяется только для высокоскоростных тракторов;  $g$  – ускорение свободного падения;  $\psi$  – приведенный коэффициент сопротивления движению.

Анализ уравнения 7.1 показывает, что установившийся режим нагрузки имеет место только при равномерном движении и неизменных внешних сопротивлениях, чему соответствует постоянство угловых скоростей  $\omega_d$  и  $\omega_K$ , приведенного коэффициента сопротивления  $\psi$  и параметра  $kF_n v^2$ . Эти условия на практике встречаются достаточно редко, так как момент сопротивления постоянно изменяется, что вызывает изменение скоростного, нагрузочного и теплового режимов двигателя, следовательно, и установившегося режима тракторного агрегата. Причем эти изменения постоянны и водителю приходится манипулировать органами управления, чтобы выбрать оптимальный скоростной и нагрузочный режимы. Между тем, это приводит каждый раз к изменению режима работы двигателя. Работа двигателей тракторов на неустановившихся режимах сопровождается рядом специфических особенностей, проявляющихся в закономерностях изменения энергетических и экономических показателей, которые, как правило, отличаются от показателей на установившихся режимах. Неустановившийся характер нагрузки, вызываемый колебанием или просто изменением ее, понижает мощность и экономичность тракторного агрегата. Переход двигателя на режим разгона сопровождается увеличением расхода топлива, уменьшением мощности и крутящего момента.

Неустановившийся характер нагрузки существенно влияет на скоростной режим двигателя, вызывая колебания частоты вращения коленчатого вала. Колебания частоты вращения коленчатого вала двигателя приводят к тому, что при работе на одной и той же передаче происходит потеря общей скорости агрегата. От двигателя агрегата при неравномерной нагрузке невозможно получить мощность, равную максимальной мощности при равномерной нагрузке. Это объясняется тем, что с увеличением численного значения неравномерного момента сопротивления двигатель частично будет работать в зоне перегрузки. Вместе с тем, деформируются графики крутящего момента и мощности по сравнению с характером этих графиков, полученных при равномерной нагрузке.

Работа тракторного агрегата на неустановившихся режимах нагружения приводит к изменению подаваемого в цилиндры двигателя топлива с тем, чтобы получить требуемый крутящий момент и мощность. Эффективные и экономические показатели двигателя зависят от работы топливной системы. Для поддержания заданных режимов работы двигателя или их изменения по заданному закону при воздействии внешних факторов при нагружении устанавливаются автоматические регуляторы частоты вращения, температуры в системе охлаждения, давления надувочного воздуха, угла опережения впрыска и др. Следует полагать, что и тепловые нагрузки на двигатель и систему охлаждения не являются по своему значению постоянными, т.е. они также имеют нестационарный характер. Двигатель и система охлаждения подвержена тем же внешним воздействиям, что и тракторный агрегат. Внешние факторы, вызывающие неравномерность нагружения агрегата при работе, оказывают существенное влияние на тепловую нагруженность и функционирование системы охлаждения и, следовательно, на тепловой режим двигателя.

Тепловое состояние двигателя – параметр комплексный, зависящий как от самого двигателя – его конструктивных особенностей, режимов его работы, системы охлаждения, так и от условий эксплуатации и режимов работы тракторного агрегата. Ранее было отмечено, что теплота, удаляемая системой охлаждения, сопоставима с полезно используемой долей теплоты. Нагрузки сельскохозяйственного трактора, широкий диапазон климатических условий, в которых он используется, придают большое значение вопросу обеспечения теплового режима двигателя в эксплуатации. Обеспечение оптимального

режима работы двигателя и систем трактора определяются эффективностью агрегатов, обеспечивающих функционирование и работоспособность систем охлаждения.

Особенностью тепловых процессов в двигателе и системе охлаждения является их инерционность. Если мощностные параметры двигателя изменяются незамедлительно или сразу с изменением частоты вращения или других параметров, то тепловой режим двигателя при изменении мощности измениться через некоторый промежуток времени. Это же явление имеет место и при воздействии внешних факторов, воздействующих на режимы работы тракторного агрегата.

Таким образом, при воздействии внешних факторов нагружения тракторного агрегата имеем – «внешние факторы – потребляемая мощность агрегата – эффективная мощность двигателя – тепловое состояние двигателя – температурный режим системы охлаждения». В этой последовательности выделим – эффективную мощность двигателя и температурный режим, которые примем для оценки влияния факторов нагружения системы охлаждения. Характер изменения тепловой нагрузки системы охлаждения отдельно взятого двигателя от внешней нагрузки представлен на рисунке 3.5. С увеличением мощности двигателя приток теплоты в систему охлаждения увеличивается, тепловая нагруженность системы возрастает. Общей закономерностью этого процесса является прямолинейность теплового нагружения. Взаимосвязь между параметрами внешних факторов будет оценивать влияние изменения мощности двигателя на температурный режим системы охлаждения. На рисунке 6.21 представлена температурная характеристика трактора «БЕЛАРУС-80.1» в зависимости от внешней нагрузки. Из характеристики следует, что температура теплоносителей – охлаждающей жидкости, смазочного масла, воздуха в воздушном тракте и под капотом в функции от мощности двигателя прямолинейны. При увеличении мощности двигателя температура теплоносителей увеличивается. Характер изменения этих функциональных зависимостей сохраняется для агрегатов с другими двигателями и для различных комплектаций системы охлаждения.

В заключении отметим, что режимы нагружения, внешние воздействующие на тракторный агрегат факторы оказывают значимое влияние на тепловую нагрузку системы охлаждения, соответственно, на тепловое состояние двигателя.

## 7.2. Температура окружающей среды

Рассмотрим влияние условий окружающей среды на показатели системы охлаждения. Температура окружающей среды является внешним фактором, воздействующим на температурный режим системы охлаждения и, соответственно, на тепловое состояние двигателя. Действие ее заключается в увеличении или уменьшении теплосодержания в массе двигателя, в том числе и в охлаждающей жидкости. Зависимость теплосодержания в массе двигателя от окружающей температуры определяет и температурный режим двигателя.

Примем для начало отсчета теплосодержания массы двигателя начальную температуру  $t_0 = 0$  °С. Теплосодержание массы двигателя состоит из следующих составляющих:

- теплота от температуры окружающей среды

$$Q_{m.ОКР} = c_{pm}m_d(t_{ОКР} - t_0);$$

- теплоты прогрева двигателя до рабочей температуры

$$Q_{m.ПР} = c_{pm}m_d(t_{V2} - t_{ОКР});$$

- теплоты, поступающей в охлаждающую жидкость при работе двигателя

$$Q_V = c_{pV}G_V(t_{V2} - t_{V1}).$$

Общая суммарная теплота двигателя от запуска до начала работы равна

$$Q_d = Q_{m.ОКР} + Q_{m.ПР} + Q_V.$$

Диаграмма составляющих теплоты двигателя представлена на рисунке 3.2. Составляющие общей теплоты двигателя переменны. Составляющая  $Q_{m.ОКР}$  является функцией температуры окружающей среды, при ее изменении эта составляющая также изменяется. Тепло-

та прогрева двигателя  $Q_{m,ПП}$  также зависит от температуры окружающей среды, ее значение определяется перепадом между рабочей температурой охлаждающей жидкости и температурой окружающей среды. С увеличением окружающей температуры это составляющая уменьшается. Сумма составляющих от температуры окружающей среды и прогрева и составляет теплосодержание двигателя, эта составляющая является всегда постоянной  $Q_{m,ОКР} + Q_{m,ПП} = const$ . Составляющая работы двигателя  $Q_V$  является функцией режима работы двигателя и при стационарном температурном режиме постоянна. Следовательно, можно принимать, что при стационарном температурном режиме системы охлаждения общее суммарное количество теплоты в двигателе остается постоянным.

Изменение температуры окружающей среды приводит к изменению температурных показателей как системы охлаждения, так и двигателя. Теоретически установлено, экспериментально подтверждено, что температурные показатели системы охлаждения изменяются пропорционально изменению окружающей температуры [1, 17]. Повышение температуры окружающей среды более рекомендуемого значения для данных условий эксплуатации способно привести к перегреву двигателя, если система охлаждения не снабжена устройствами нормализации температурного режима, или к его переохлаждению при низких температурах среды.

Нормализация температурного режима возможна путем изменения базовых параметров системы охлаждения. К параметрам, которые способны изменять температурные показатели системы охлаждения и двигателя, относятся поверхность охлаждения радиатора, расходы теплоносителей – охлаждающей жидкости и воздуха.

Поверхность охлаждения радиатора неизменна и не регулируется. В реальных конструкциях систем охлаждения воздействовать на температурный режим поверхностью охлаждения радиатора возможно только путем использования шторки или жалюзей. На практике шторка и жалюзи используются при прогреве двигателя при низких температурах окружающей среды.

Расход охлаждающей жидкости в системах охлаждения тракторов и автомобилей не регулируется. Применяемые в системах охлаждения водяные насосы постоянного расхода. Термостатическое регулирование циркуляции жидкости, применяемое после за-



пуска двигателя, предполагает исключение радиатора из процесса охлаждения путем перекрытия канала подачи жидкости в верхний бачок радиатора. В эксплуатации на рабочих режимах работы двигателя термостат не управляемый и нерегулируемый.

Возможным и наиболее приемлемым способом нормализации температурного режима двигателя является изменение расхода воздуха через сердцевину радиатора. Существующие устройства регулирования позволяют изменять, в том числе автоматически, производительность вентилятора путем изменения частоты вращения, угла установки лопастей крыльчатки, а также отключать вентилятор и другие.

Система охлаждения является достаточно сложным объектом регулирования. Рассмотрим регулирование системы охлаждения при воздействии температуры окружающей среды путем изменения расхода воздуха через радиатор. Количество отводимой потоком воздуха теплоты при условии, что температура воздуха на входе в радиатор равна температуре окружающей среды ( $t_{W1} = t_{OKP}$ ), определяется по формуле

$$Q_W = c_{pW} G_W (t_{W2} - t_{W1}). \quad (7.2)$$

Отводимая от радиатора теплота определяется переменным параметром – это расход воздуха. Произведение расхода воздуха на теплоемкость характеризует массовую теплоемкость воздуха и является постоянным при постоянном расходе ( $G_W = const$ ). Градиент температуры воздуха, определяемый разностью температуры воздуха на входе и выходе радиатора, равен  $\Delta t_W = (t_{W2} - t_{OKP})$ . Разность температуры воздуха зависит от его расхода и при постоянном расходе этот параметр также постоянный.

При увеличении температуры перед фронтом радиатора вследствие увеличения температуры окружающей среды температура воздуха на входе в радиатор увеличивается

$$t_{W1}^* = t_{W1} + \Delta t_{OKP}.$$

Перепад температуры воздуха при просасывании через радиатор уменьшается. При отсутствии регулирования расхода воздуха через

радиатор при изменении температуры среды изменяется температура воздуха на выходе из радиатора. Следует отметить, что, насколько изменяется окружающая температура, настолько изменяются температурные показатели потока воздуха, т.е.  $\Delta t_{W1} = \Delta t_{OKP}$  и  $\Delta t_{W2} = \Delta t_{OKP}$ . В случае, если  $t_{W2} = const$ , для обеспечения отвода заданного количества теплоты от радиатора необходимо увеличить расход воздуха и уравнение (7.2) примет вид

$$Q_W^* = c_{pW}(G_W + \delta G_W)[t_{W2} - (t_{W1} + \delta t_{W1})]. \quad (7.3)$$

При уменьшении окружающей температуры уравнение (7.3) запишем в виде

$$Q_W^* = c_{pW}(G_W - \delta G_W)[t_{W2} - (t_{W1} - \delta t_{W1})]. \quad (7.4)$$

В случае увеличения температуры воздуха на выходе из радиатора при  $t_{W1} = const$ , уравнение (7.3) будет иметь вид

$$Q_W^* = c_{pW}(G_W + \delta G_W)[(t_{W2} + \delta t_{W2}) - t_{W1}]. \quad (7.5)$$

Приняв, что в приведенных случаях  $Q_W^* = Q_W$ , и, решая совместно уравнения (7.2) и (7.3), определим влияние увеличения окружающей температуры на показатели системы охлаждения.

Повышение температуры окружающей среды является возмущающим фактором, способствующим во-первых – повышению тепло-содержания массы двигателя и во-вторых – повышению температуры воздуха на входе в радиатор. Следствием этих воздействий на систему охлаждения является повышение температурного режима двигателя. Температура массы двигателя равна температуре окружающей среды, температура воздуха на входе в радиатор равна  $t_{W1} = t_{OKP}$  и на выходе из радиатора ее значение определяется как  $t_{W2}^* = t_{W2} + \Delta t_{OKP}$ . Поддержание параметров системы охлаждения в заданных пределах возможно путем регулирования расхода воздуха через радиатор. Повышение температуры окружающей среды требу-

ет увеличения расхода воздуха, как и снижение температуры окружающей среды является предпосылкой возможного уменьшения расхода воздуха.

Расход воздуха оценим отношением значения изменения  $\delta G_W$  к расходу базовой системы охлаждения  $G_W$ , при котором обеспечивается заданный температурный режим системы. Расход воздуха при увеличении температуры окружающей среды рассчитывается по формуле

$$G_W^* = \frac{G_W}{\left[ 1 + \frac{t_{W2}^* - t_{W2}}{\Delta t_W} \right]}.$$

Зависимость между изменением температуры окружающей среды и расходом воздуха описывается уравнением

$$\delta t_{OKP} = \frac{t_{W2} - t_{W1}}{\left( \frac{1}{\beta_W} \mp 1 \right)}, \quad (7.6)$$

где  $\delta G_W$  – изменение массового расхода воздуха, знак (–) соответствует увеличению, (+) – уменьшению окружающей температуры. Расчетный график (рисунок 7.1) по уравнению (7.6) является характеристикой расхода воздуха в зависимости от изменяющейся температуры окружающей среды. График имеет форму параболы, возрастающей при увеличении окружающей температуры. Эта функциональная графическая зависимость неизменна для всех конструкций систем охлаждения. Приняв, что температура перед фронтом радиатора равна окружающей температуре  $t_{W1} = t_{OKP}$ , функция температуры воздуха на входе в радиатор от его расхода описывается уравнением

$$t_{W1}^* = t_{W2} - \frac{t_{W2} - t_{W1}}{1 \pm \frac{\delta G_W}{G_W}},$$

где знак (+) принимается при увеличении, знак (-) – при уменьшении расхода воздуха относительно расхода базовой системы охлаждения. Функция изменения расхода воздуха и окружающей температуры описывается уравнением

$$\frac{\delta G_W}{G_W} = \frac{1}{\frac{\Delta t_W}{\delta t_{OKP}} \mp 1} \quad (7.7)$$

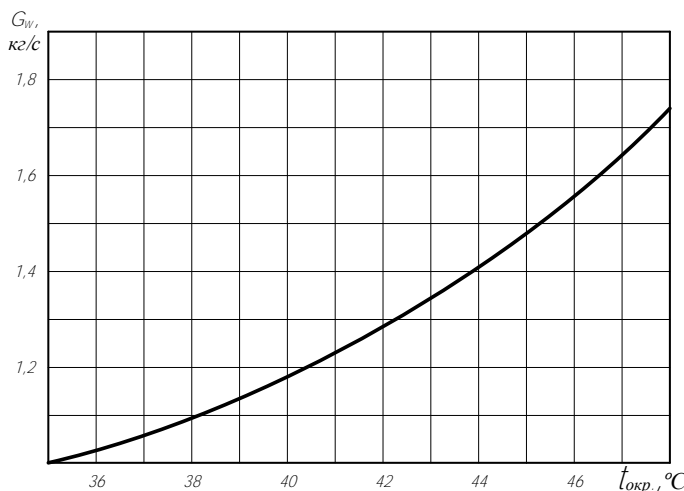


Рисунок 7.1 – Зависимость расхода воздуха через радиатор 70У.13.01.010 от окружающей температуры

Теоретически рассмотрим возможность нормализации температурного режима системы охлаждения при воздействии окружающей температуры путем изменения расхода охлаждающей жидкости при постоянном расходе воздуха ( $G_W = const$ ) и неизменной поверхности охлаждения радиатора ( $F = const$ ). Температура охлаждающей жидкости также зависит от температуры окружающей среды. Изменение температуры окружающей среды приводит к изменению температуры жидкости, которая определяется по уравнению

$$t_{V2}^* = t_{V2} \pm \Delta t_{OKP} ,$$

где  $t_{V2}$  – температура жидкости на входе в радиатор базовой системы охлаждения; знак (+) принимается при увеличении окружающей температуры, знак (–) – при уменьшении окружающей температуры. Увеличение или уменьшение окружающей температуры приводит к изменению температуры жидкости на ту же величину.

Уравнение состояния потока охлаждающей жидкости при повышении окружающей температуры имеют вид

$$Q_V^* = c_{pV} G_V (t_{V2}^* - t_{V1}). \quad (7.8)$$

При установившемся температурном режиме ( $Q_W = Q_V$ ) и неизменной температуре окружающей среды ( $t_{W1} = t_{OKP}$ ) из уравнений (7.6) и (7.8) определим температуру жидкости на входе в радиатор в функции от расходов теплоносителей

$$t_{V2} = \frac{c_{pW} G_W}{c_{pV} G_V} (t_{W2} - t_{OKP}) + t_{V1}. \quad (7.9)$$

В уравнении (7.9) член уравнения  $\frac{c_{pW} G_W}{c_{pV} G_V} (t_{W2} - t_{OKP}) = \Delta t_V$  является градиентом температуры охлаждающей жидкости и определяет переносимое охлаждающей жидкостью количество теплоты. Из уравнения (7.9) при условии, что  $t_{OKP} = t_{W1}$ , определим температуру окружающей среды, при которой возможно обеспечить тепловое состояние двигателя в заданных пределах

$$t_{OKP} \leq t_{W2} - \frac{c_{pV} G_V}{c_{pW} G_W} \Delta t_V. \quad (7.10)$$

Уравнение (7.10) запишем в виде:

$$t_{OKP} \leq t_{W2} - \frac{Q_V}{c_{pW} G_W}. \quad (7.11)$$

Расчетный график функции  $Q_V = f(t_{OKP})$  по уравнению (7.11) представлен на рисунке 7.2. Графики рассматриваемой функции для разных конструкций радиаторов имеют прямолинейный характер и зависят от способности радиатора отводить теплоту.

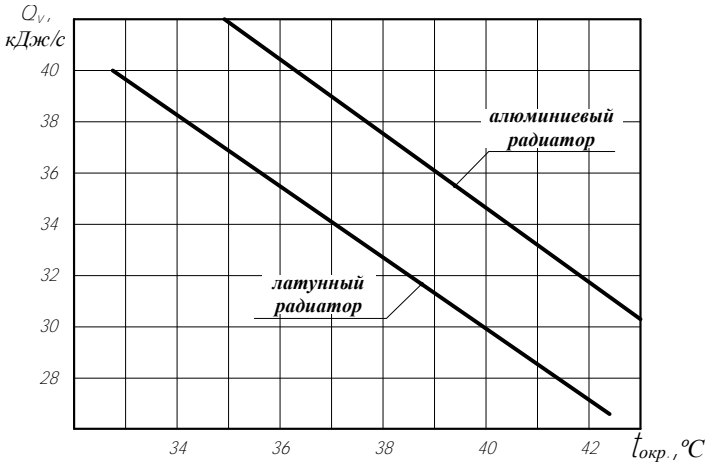


Рисунок 7.2 – Зависимость теплоотдачи в охлаждающую жидкость от окружающей температуры

Температура воздуха на выходе из радиатора определяется по формуле

$$t_{W2} = \frac{Q_W}{c_{pW}G_W} + t_{W1}.$$

При отсутствии других теплообменных аппаратов перед фронтом радиатора температура воздуха на входе в радиатор равна температуре окружающей среды  $t_{W1} = t_{окр}$ , т.е. можно записать

$$t_{окр} \leq t_{W2} - \Delta t_W. \quad (7.12)$$

Поскольку перепад температуры воздуха в функции от поверхности охлаждения радиатора и расхода воздуха равен:

$$\Delta t_W = \frac{k_T F}{c_{pW} G_W} \Delta \bar{t}_{V-W},$$

уравнение (7.12) запишем в виде:

$$t_{\text{окр}} \leq t_{W2} - \frac{k_T F}{c_{pW} G_W} \Delta \bar{t}_{V-W}.$$

При условии  $Q_W = Q_F$  состояние системы будет описываться уравнением (7.2) и уравнением теплоотдачи от поверхности охлаждения

$$Q_F = k_T F (\bar{t}_V - \bar{t}_W). \quad (7.13)$$

Решая совместно уравнения (7.2) и (7.13), запишем

$$c_{pW} G_W (t_{W2} - t_{W1}) = k_T F (\bar{t}_V - \bar{t}_W).$$

Из этого равенства при условии, что  $t_{\text{окр}} = t_{W1}$ , определим температуру окружающей среды, при которой обеспечивается тепловое состояние двигателя в заданных пределах

$$t_{\text{окр}} \leq t_{W2} - \frac{k_T F}{c_{pW} G_W} \Delta \bar{t}_{V-W}. \quad (7.14)$$

Уравнение (7.14) запишем в виде:

$$t_{\text{окр}} \leq t_{W2} - \frac{Q_F}{c_{pW} G_W}.$$

График функции  $F = f(t_{\text{окр}})$  представлен на рисунке 7.3, из которого следует, что поверхность охлаждения радиатора прямопропорционально зависит от окружающей температуры и с увеличением температуры среды увеличивается.

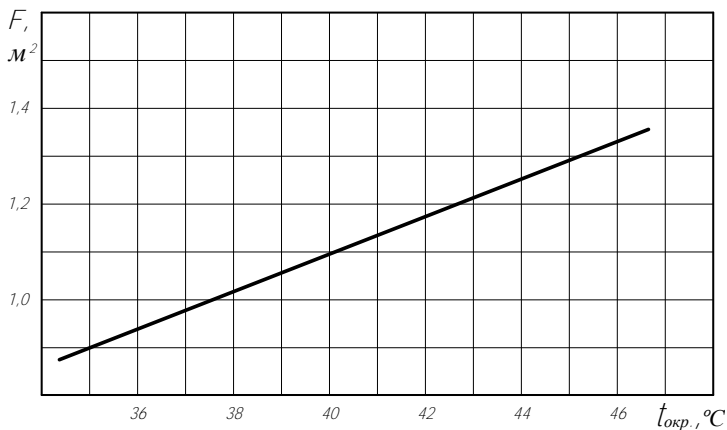


Рисунок 7.3 – Зависимость поверхности охлаждения радиатора от температуры окружающей среды

Изменение окружающей температуры вызывает на эту же величину изменение температуры жидкости на входе и выходе радиатора

$$t_{V2}^* = t_{V2} \pm \delta t_{\text{ОКР}}.$$

$$t_{V1}^* = t_{V1} \pm \delta t_{\text{ОКР}}.$$

Сформулируем возможные случаи изменения средней температуры воздуха в радиаторе при изменении окружающей температуры, приняв, что температура воздуха на входе в радиатор равна окружающей ( $t_{V1} = t_{\text{ОКР}}$ ) и количество отводимой теплоты потоком воздуха остается постоянным

А.) Повышение (уменьшение) температуры воздуха на входе в радиатор на  $\Delta t_{\text{ОКР}}$  при отсутствии средств регулирования массового расхода воздуха приводит к повышению (уменьшению) средней температуры воздуха в системе на  $\frac{\Delta t_{\text{ОКР}}}{2}$ .

$$\bar{t}_W^* = \bar{t}_W \pm \frac{\delta t_{\text{ОКР}}}{2}.$$



Б.) Повышение (уменьшение) температуры воздуха на входе и выходе радиатора на  $\Delta t_{\text{ОКР}}$  приводит к повышению (уменьшению) средней температуры воздуха в системе на  $\Delta t_{\text{ОКР}}$ .

$$\bar{t}_W^* = \bar{t}_W \pm t_{\text{ОКР}}.$$

В.) Повышение (уменьшение) температуры воздуха на выходе из радиатора на  $\Delta t_{\text{ОКР}}$  приводит к повышению (уменьшению) средней температуры воздуха в системе на  $\frac{\delta t_{\text{ОКР}}}{2}$ .

$$\bar{t}_W^* = \bar{t}_W \pm \frac{\delta t_{\text{ОКР}}}{2}.$$

Повышение температуры потока воздуха на выходе из радиатора имеет место при уменьшении и снижение его температуры - при увеличении массового расхода воздуха. Для обеспечения заданного температурного режима системы охлаждения и ее нормализации требуются устройства автоматического управления расходом потока воздуха.

Пропорциональность изменения температуры воздуха в системе при изменении окружающей температуры является причиной изменения температурного режима охлаждающей жидкости в двигателе. Исключение отрицательного воздействия температуры окружающей среды или нормализация температуры жидкости в заданных пределах возможна путем изменением поверхности охлаждения радиатора или массового расхода воздуха. В реальных системах охлаждения поверхности радиаторов не регулируются, увеличить поверхность его не представляется возможным ( $F = const$ ). Массовый расход воздуха через воздушный тракт регулируется в каждом из рассматриваемых случаев, т.е. при перегреве и переохлаждении.

Рассмотрим случаи повышения температуры окружающей температуры. При этом возможен случай, когда массовый расход воздуха не регулируется ( $G_W = const$ ), тогда температура воздуха на входе и выходе радиатора повысится на величину повышения окружающего воздуха  $t_{W1}^* = t_{W1} + \Delta t_{\text{ОКР}}$  и  $t_{W2}^* = t_{W2} + \Delta t_{\text{ОКР}}$ .

Проведем анализ функции  $F = f(\bar{t}_V, \bar{t}_W)$  и определим, как должна измениться поверхность охлаждения радиатора для неизменности температуры жидкости при повышении окружающей температуры. Запишем уравнения состояния системы при повышении окружающей температуры

$$Q_F = k_T F(\bar{t}_V - \bar{t}_W).$$

$$Q_F^* = k_T (F + \delta F)[\bar{t}_V - (\bar{t}_W + \delta t_{\text{ОКР}})].$$

Принимаем, что  $Q_F^* = Q_F$  и при решении уравнений получим

$$\delta t_{\text{ОКР}} = \frac{\bar{t}_V + \bar{t}_W}{\frac{1}{\beta_F} + 1}.$$

После преобразования получим уравнение функциональной зависимости  $F = f(\bar{t}_V, \bar{t}_W)$ , из которого следует

$$\frac{\delta F}{F} = \frac{1}{\frac{\bar{t}_V + \bar{t}_W}{\delta t_{\text{ОКР}}} - 1}.$$

Приведенные математические формулы не отражают процессы в системе охлаждения при изменении окружающей температуры. Параметры, входящие в приведенные математические уравнения, определяют те параметры системы охлаждения, которые могут быть использованы для нормализации теплового режима двигателя. Функциональные зависимости позволяют определить количественное воздействие на систему путем регулирования массового расхода воздуха.

### 7.3. Накипь на внутренних поверхностях радиатора

Способность радиатора обеспечивать температурный режим системы охлаждения снижается при отложении накипи на внутренних по-

верхностях трубок. Накипь на деталях и элементах системы охлаждения будем считать несистемным фактором, воздействующим на функционирование системы. На поверхностях трубок, омываемых охлаждающей жидкостью, за счет содержащихся в ней минеральных солей образуются отложения, создающие термическое сопротивление теплопроводности через стенки трубок потоку воздуха. Образование накипи характерно при заправке системы водой и наиболее интенсивно при применении жесткой воды. Применение низкотемпературных охлаждающих жидкостей не способствует образованию больших наслоений накипи. Накипь интенсивно образуется при температуре воды близкой к температуре кипения, при которой в системе охлаждения происходит испарение воды. Отложения также уменьшают внутреннее живое сечение трубок, что повышает гидравлическое сопротивление движению жидкости и уменьшает ее расход через радиатор. Слой накипи толщиной 0,3 мм уменьшает теплопередачу радиатора на 15 %, а при толщине слоя 0,75 мм – на 38% [23].

Коэффициент теплопередачи при образовании накипи на внутренних поверхностях трубок рассчитывается по формуле

$$k_T = \frac{1}{\psi_{OP} \left( \frac{1}{\alpha_V} + \frac{\delta_H}{\lambda_H} + \frac{1}{\alpha_H} + \frac{\delta_{TP}}{\lambda_{TP}} + \frac{1}{\alpha_W} \right)}, \quad (7.15)$$

где  $\delta_H$  – толщина слоя накипи;  $\lambda_H$  – коэффициент теплопроводности слоя накипи к стенке трубки;  $\alpha_H$  – коэффициент теплоотдачи от слоя накипи к стенке трубки. Увеличение знаменателя в уравнении 7.15 неизменно приводит к уменьшению коэффициента теплопередачи и, соответственно, к уменьшению количества теплоты, передаваемого поверхностью радиатора потоку воздуха. Количество теплоты, подведенное охлаждающей жидкостью к радиатору и не отведенное потоком воздуха, накапливается в массе двигателя, что приводит к повышению теплового состояния двигателя и увеличению температуры охлаждающей жидкости на выходе из двигателя. Температура охлаждающей жидкости на выходе из двигателя при уменьшении коэффициента теплопередачи вследствие образования накипи на внутренних поверхностях трубок определяется по формуле

$$t_{V2}^* = t_{V1} + \frac{(k_T - \Delta k_T)}{c_{PV}} \cdot \frac{F}{G_V} \cdot \Delta \bar{t}_{V-W}.$$

Наряду с образованием слоя накипи внутренние полости жидкостного тракта подвергаются коррозии. Коррозирование поверхностей приводит к образованию на теплопередающих поверхностях деталей слоя, также уменьшающего коэффициент теплопередачи. Коррозии подвергаются детали, изготовленные преимущественно из чугуна, малоуглеродистой стали Ст.3 и незначительно из латуни. Характерно, что интенсивность коррозирования по данным исследований [23] поверхностей деталей в работающих системах охлаждения в 14–15 раз выше по сравнению с неработающими. Столь высокая скорость коррозирования металла объясняется повышенной температурой воды в период работы двигателя и контактом деталей, изготовленных из разных металлов и обладающими разными потенциалами растворения (чугунные детали – латунные детали). Продукты коррозии свидетельствуют о преобладающем действии электрохимической коррозии над процессами термического разложения и образования слоя накипи [2].

Таким образом, образование накипи в совокупности с коррозией на внутренних полостях жидкостного тракта является фактором, снижающим процессы теплопередачи системы охлаждения. Применение низкотемпературных жидкостей в системах охлаждения, как отмечалось ранее, является эффективным средством защиты внутренних поверхностей жидкостного тракта от образования накипи и коррозии.

#### 7.4. Засорение наружных поверхностей радиатора

Использование трактора на сельскохозяйственных работах показало, что с интенсификацией рабочих процессов за счет увеличения рабочих скоростей, особенно при возделывании почвы, уборочных работах существенно возрастает роль очистки воздуха, поступающего к радиатору системы охлаждения. Для этого используются устройства очистки воздуха, устанавливаемые на передней лобовой поверхности и на боковых сторонах маски капота. Такие устройства являются пассивными средствами защиты наружных поверхностей радиатора от загрязнения. К ним относятся защитные решетки из мелкоячеистой сетки или полотна с малыми отверстиями для про-

хода воздуха. Устройства очистки воздуха увеличивают аэродинамическое сопротивление воздушного тракта, что уменьшает расход воздуха и требует дополнительные затраты мощности на прокачку воздуха через радиатор.

Загрязнителями наружных поверхностей радиаторов являются полевая и дорожная пыль в виде взвешенных в воздушной среде дисперсных частиц, технологические остатки в виде остатков растений, соломенные частицы и др. Отдельные сельскохозяйственные операции, такие как пахота, боронование, культивация являются наиболее пылеемкими и наибольшая нагрузка на систему охлаждения приходится при выполнении этих работ. Влияние на засоряемость радиаторов оказывает наличие в воздушном тракте паров и взвешенных частиц масла, выделяющихся через сапун двигателя или при возникновении течей маслопроводов, радиаторов и др. Включение частиц масла в просасываемый через радиатор воздух приводит к интенсивному стойкому загрязнению наружных поверхностей сердцевины радиаторов, что снижает их тепловые и аэродинамические характеристики.

Одним из параметров, влияющим на засоряемость радиаторов, является скорость взвешенных частиц загрязнителей в потоке воздуха. С увеличением скорости количество отложений на пластинах и трубках снижается. Коэффициент теплопередачи загрязненного радиатора, содержащего на наружной поверхности трубок и пластин слой пыли и других загрязнителей, уменьшается вследствие уменьшения теплопроводности стенок трубок и пластин. Коэффициент теплопередачи радиатора с загрязненными наружными поверхностями уплотненным слоем пыли определяется по формуле:

$$k_T = \frac{1}{\psi_{OP} \frac{1}{\alpha_V} + \frac{\delta_{II}}{\lambda_{II}} + \frac{1}{\alpha_{II}} + \frac{\delta_{TP}}{\lambda_{TP}} + \frac{1}{\alpha_W}},$$

где  $\delta_{II}$  – толщина слоя пыли;  $\lambda_{II}$  – коэффициент теплопроводности через слой пыли;  $\alpha_{II}$  – коэффициент теплоотдачи от слоя пыли к воздуху. Увеличение составляющих в знаменателе приводит к уменьшению коэффициента теплопередачи.

Другим фактором, влияющим на величину отложений на поверхности радиатора, являются размер частиц. В местах срыва потока воздуха, а это имеет место на задней торцевой поверхности трубок, образуются вихри и мелкие частицы оседают на поверхности, образуя отложения, а крупные частицы вследствие инерции на поворотах потока удаляются с воздухом. Для повышения компактности радиаторов, уменьшения их габаритов, повышения теплоотдачи охлаждающие пластины в сердцевине устанавливаются с минимальным шагом 3,0 мм и менее. Живое сечение ячеек сердцевин для прохода воздуха в этом случае также минимальное. Вследствие этого крупные частицы растительных остатков, проходящие через сетку лобовой поверхности капота, не способны пройти с потоком воздуха через радиатор и задерживаются на передней фронтальной поверхности сердцевин радиатора, образуя отложения, которые скапливаются в нижней зоне радиатора. Отложения из растительных остатков не снижают способность теплоотдачи радиатора, но уменьшают поток воздуха, тем самым уменьшая количество отводимой теплоты. Через 2–3 часа работы трактора при уборке зерновых культур сердцевина радиатора настолько загрязняется, что живое сечение его по воздуху уменьшается на 16–20 %. Эти отложения удаляются с поверхности радиатора продувкой его воздухом или промывкой водой вдоль плоскости сердцевин. Отложения на наружных поверхностях трубок и охлаждающих поверхностей радиатора ухудшают работу системы охлаждения и приводят к увеличению ее температурного режима.

Наибольшей способностью к загрязнению наружных поверхностей обладают трубчато-ленточные сердцевин радиаторов. Оребрения в ленточных сердцевинах образуются зигзагообразной плоской или со специальными выштамповками лентой. Турбулентность потока воздуха в ячейках сердцевин снижает способность их к самоочищению. Растительные остатки, волокнистые загрязнители задерживаются на передней фронтальной поверхности, ограничивая движение потока воздуха. Так, например, периодичность очистки сердцевин радиатора от наружных загрязнителей при выполнении зерноуборочных работ с трубчато-ленточным радиатором составляет 2-3 раза, а с радиатором с трубчато-пластинчатой сердцевиной - один раз в смену. Трубчато-ленточные сердцевин хуже промываются и продуваются, волокнистые загрязнители требуют значительных трудозатрат и времени на их удаление. Трудоемкость очистки трубчато-

ленточного радиатора от внешних загрязнителей в 4–6 раз выше по сравнению с трубчато-пластинчатыми.

При снижении средней скорости потока воздуха при засорении наружных поверхностей трубчато-ленточного радиатора на 15–20%, температура охлаждающей жидкости повышается до 100–110 °С, что может вызвать перегрев двигателя. Для понижения температурного режима водитель вынужден переходить на низкие передачи, уменьшать нагрузку на двигатель. Уменьшение рабочей скорости трактор снижает его производительность и эффективность использования.

Таким образом, применение на тракторах радиаторов с трубчато-ленточной сердцевиной несмотря на их преимущества по теплопередаче нецелесообразно ввиду интенсивного ухудшения способности обеспечивать температурный режим системы охлаждения и возможности перегрева двигателя. На автомобилях применение трубчато-ленточных радиаторов приемлемо, так как скорость воздушного потока через радиатор значительно выше из-за набегающего потока воздуха при больших скоростях движения самого автомобиля, что способствует продувке и самоочищению радиатора, меньшей возможности засорения радиатора при работе на транспорте.

Способность системы охлаждения обеспечивать температурный режим определяется состоянием поверхностей внутренней полости жидкостного тракта и наружных поверхностей, преимущественно, радиатора в процессе эксплуатации. Накипь внутри радиатора, загрязнение наружных поверхностей являются внешними факторами, воздействующими на процессы теплопередачи системы охлаждения. Восстановление функциональной работоспособности системы охлаждения загрязненного радиатора осуществляется промывкой внутренних и наружных поверхностей. Так, например, после отработки в эксплуатации 3150 мчас трактором «БЕЛАРУС-80.1» с новым радиатором температурный режим дизеля увеличился на 8–9 °, температура жидкости на выходе из рубашки охлаждения на режиме номинальной мощности составила 100 °С (таблица 7.1). Расход воздуха через радиатор уменьшился на 35 % или на 1740 м<sup>3</sup>/ч. Очистка наружных поверхностей радиатора струей холодной воды не эффективна, так как температурный режим снизился на 1,5–3 °, только паром и сжатым воздухом была достигнута полная очистка наружных поверхностей радиатора и температурный режим уменьшился на 7–9 °. После отра-

ботки трактором в эксплуатации 9000 мч способность радиатора обеспечивать температурный режим снизилась, температурный режим жидкости на выходе из двигателя достиг 106 °С, расход воздуха через радиатор уменьшился в 1,9 раза и составил 2240 м³/ч. При очистке наружной поверхности сердцевины удалено 2,83 кг отложений и очистке внутренних полостей – 0,205 кг накипи. Расход воздуха после очистки радиатора составил 4500 м³/ч, температурный режим снизился на 14 ° и составил 92 °С. После очистки наружных и внутренних поверхностей радиатор полностью восстановил свои теплотехнические параметры, снизилось аэродинамическое сопротивление воздушного тракта. Графики изменения температурного режима системы охлаждения трактора «БЕЛАРУС-80.1» в эксплуатации в зависимости от наработки (рисунок 7.4) свидетельствует об увеличении температуры охлаждающей жидкости и смазочного масла. Изменения температурного режима находятся в прямой зависимости от скорости и расхода воздуха через радиатор. Проведенные эксперименты свидетельствуют о возможности полного восстановления теплотехнических параметров системы охлаждения после промывки внутренних полостей жидкостного тракта и очистки наружных поверхностей радиатора.

Таблица 7.1 – Температурный режим системы охлаждения трактора «БЕЛАРУС-80.1» в эксплуатации

Параметры	Значения параметров системы охлаждения			
	Радиатор новый	Радиатор после отработки 3150 мч	Радиатор после отработки 9000 мч	Радиатор очищенный и промытый
Температура воды на выходе из дизеля, °С	91	100	106	92
Температура воды на входе в дизель после радиатора, °С	85,4	96	102	87
Скорость воздуха перед фронтом радиатора, м/с	$1,46 \cdot 10^{-3}$	$0,90 \cdot 10^{-3}$	$0,68 \cdot 10^{-3}$	$1,44 \cdot 10^{-3}$
Расход воздуха через радиатор, м³/с	1,26	0,78	0,62	1,25



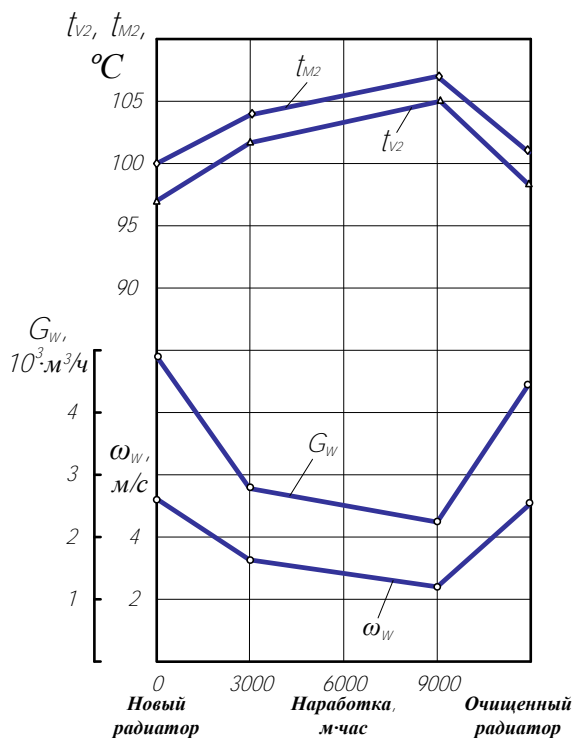


Рисунок 7.4 – Характеристика системы охлаждения в зависимости от наработки трактора в эксплуатации

Проведенные экспериментальные исследования позволяют констатировать, что состояние наружных поверхностей радиатора способно привести к повышению температурного режима двигателя и возможному его перегреву. Загрязнители в виде пыли, растительных остатков поступают в воздушный тракт трактора через передние и боковые сетки, щели между элементами капота, через открытые окна в нижней плоскости радиатора по брусу при отсутствии уплотнения. Способы защиты радиатора обеспечиваются уплотнением возможных мест прохождения загрязнителей или применением мелкоячеистых сеток с диаметром отверстий до 1,5 мм. При этом пропускная способность защитной сетки должна соответствовать требуемой для обеспечения расчетного значения расхода воздуха.

Гидравлическое сопротивление защитной решетки не должно существенно увеличивать затраты мощности на привод вентилятора. Для выполнения этих условий сетка может выполняться гофрированной.

Так же при компоновке предрадиаторной зоны воздушного тракта сельскохозяйственного трактора следует избегать установку в ней других, не относящихся к системе охлаждения, узлов и деталей. Особое внимание следует уделять устройствам, выделяющим пары масел и других жидкостей. На стадии проектирования системы охлаждения по возможности следует устранять воздействие внешних факторов, которые способны оказать негативное влияние на способность системы охлаждения обеспечивать температурный режим двигателя.

## **Глава 8. РЕГУЛИРОВАНИЕ ТЕМПЕРАТУРНОГО РЕЖИМА СИСТЕМЫ ОХЛАЖДЕНИЯ**

### **8.1. Динамическая модель регулирования температурного режима системы охлаждения**

Динамические качества системы охлаждения дизеля трактора определяются некоторой совокупностью закономерных изменений внутренних процессов и случайных внешних возмущающих факторов, действующих на систему. Соотношение этих воздействий, по нашему мнению, можно использовать в качестве определяющего сигнала для регулирования температурного режима системы охлаждения. Надежность регулирования температурного режима зависит от полноты исследований внутренних процессов и возмущающих факторов.

Работа тракторного агрегата в условиях с.х. производства сопровождается непрерывным колебанием нагрузки. Процесс колебаний близок к стационарному, поэтому его можно считать установившимся [25]. Колебания нагрузки приводят к колебаниям частоты вращения коленчатого вала, влияют на организацию и протекания рабочего процесса, на мощность дизеля и тепловую нагрузку системы охлаждения.

Возмущающие действия на систему охлаждения следует рассматривать в функции времени. Так, например, температура окружающей среды в функции времени является возмущением. Действие ее на систему не является немедленным, оно инерционно и проявляется с течением времени путем изменения показателей системы. Действие не каждого возмущения способно оказать влияние на систему. Существует некоторая критическая «масса» возмущающего действия, которая способна изменить параметры системы. Показатели системы могут изменяться в сторону увеличения или уменьшения от заданного значения. Следует отметить, что система не воспринимает возмущающее действие как должное. Находясь в некотором равновесии, система отреагирует на возмущение тем, что самостоятельно будет пытаться сохранить равновесное состояние.

Возмущение, действующее на систему охлаждения, можно характеризовать как случайный процесс, инициируемый режимом ра-

боты двигателя, температурой окружающей среды, слоем накипи или загрязнения в радиаторе и др. Зависимость процессов теплообмена и теплопередачи от возмущающих воздействий, которые происходят во времени, подтверждают положение о том, что система охлаждения является динамической системой.

В общем виде динамическая модель – совокупность «структурных параметров  $S$  – параметров возмущения  $X$  – выходных показателей  $Y$ ». В аналитическом виде модель системы охлаждения мы представили в виде функции:

$$Y = \varphi(X, S).$$

Процессы, проходящие при передаче теплоты в системе охлаждения работающего двигателя, представим в виде модели (рисунок 8.1). Модель – трехзвенная, она выявляет многосвязность процессов обеспечения параметров системы охлаждения и теплового состояния двигателя. Первое звено моделирует процессы тепловой нагруженности системы, возмущающими воздействиями являются момент сопротивления  $M_c(\tau)$  на коленчатом валу двигателя, подача топлива в цилиндры двигателя  $G_T(\tau)$ , температура окружающей среды  $t_{OKP}(\tau)$ . Выходными параметрами являются крутящий момент  $M_{KP}(\tau)$ , частота вращения коленчатого вала  $n_e(\tau)$ , температура охлаждающей жидкости на выходе из двигателя  $t_{V2}(\tau)$ , температура жидкости на входе в двигатель  $t_{V1}(\tau)$ . Разность показателей  $t_{V2}(\tau)$  и  $t_{V1}(\tau)$  определяет количество теплоты, поступающей в охлаждающую жидкость  $\delta Q_V$ . Оценочный показатель первого звена системы  $t_{V2} = f(\delta Q_V, c_{pV}, G_V, t_{OKP}, \tau)$ .

Второе звено моделирует процессы, происходящие в радиаторе. Количество теплоты охлаждающей жидкости передается поверхностям охлаждения радиатора, принимается, что  $\delta Q_F = \delta Q_V$ . Выходным и оценочным параметром второго звена является температура охлаждающей жидкости на выходе из радиатора  $t_{V1} = f(\delta Q_F, F, k_T)$ . Связующим звеном между первым и вторым звеном является параметр температуры жидкости, выходящей из радиатора.

Третье звено моделирует процессы, происходящие в воздушном тракте. Количество теплоты охлаждающей поверхности передается потоку воздуха, при этом  $\delta Q_W = \delta Q_F$ . Входным параметрам являются количество теплоты  $\delta Q_F$ , расход потока воздуха  $G_W$  и температура воздуха перед фронтом радиатора  $t_{W1}$ . Функция третьего звена имеет вид  $t_{W2} = f(\delta Q_W, c_{pW}, G_W, t_{OKP}, \tau)$ . Выходным параметром третьего звена является температура  $t_{W2}$  воздуха на выходе из сердцевины радиатора, которая в косвенном виде свидетельствует об оттоке теплоты от радиатора.

Доминирующим или главным параметром является температура  $t_{V2}$ , которая определяется характером процессов второго и третьего звеньев и является контролируемым показателем системы при регулировании. Приняв каждое звено как отдельный тепловой процесс, действующий во времени, получим динамическую модель всей системы (рисунок 8.1). Назначение динамической модели – определение способа регулирования системы с целью сохранения показателя в заданных пределах при воздействии возмущающих факторов.

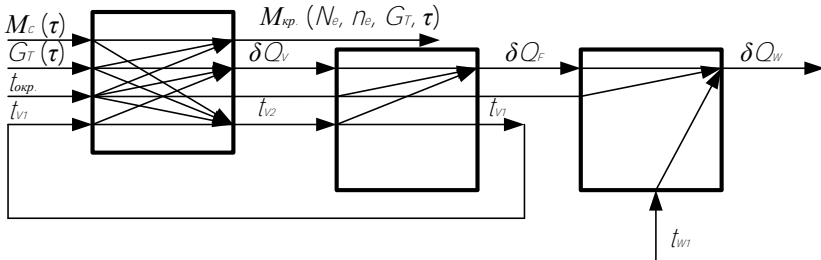


Рисунок 8.1 – Динамическая модель системы охлаждения двигателя

Последовательность процесса охлаждения жидкости при воздействии возмущающих факторов представим в виде:

$$M_C(\tau) \rightarrow G_T(\tau) \rightarrow t_{OKP}(\tau) \rightarrow M_{KP}(n_e, G_T) \rightarrow \delta Q_V(c_{pV}, G_V, t_{V2}, t_{V1}) \rightarrow \delta Q_F(k_T F, \bar{t}_V, \bar{t}_W) \rightarrow \delta Q_W(c_{pW}, G_W, t_{W1}, t_{W2})$$

Процесс нормализации температуры охлаждающей жидкости представим в виде следующей модели (рисунок 8.2). Модель может быть принята за основу разработки системы автоматического регулирования температурного режима и теплового состояния двигателя.

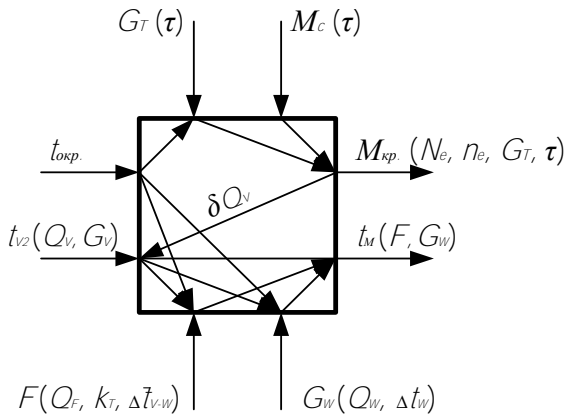


Рисунок 8.2 – Динамическая модель регулирования системы охлаждения

Система охлаждения является достаточно сложным объектом регулирования, так как ее функционирование определяется фундаментальными законами ряда наук, в том числе термодинамики, теплопередачи, гидро- и аэродинамики. Процессы, происходящие в системе охлаждения при теплопередаче и теплообмене, невозможно измерить, оказать на них влияния в некоторый момент времени, можно лишь оценить конечный результат. Система содержит параметры, которыми можно варьировать при расчете и проектировании, с целью получения заданного значения показателя. Если общий расчет системы охлаждения достаточно разработан и не представляет сложности, то регулирование системы при воздействии внешних факторов требует новых расчетных методов в совокупности с проведением экспериментальных исследований. Регулирование технического объекта путем воздействия на отдельно выбранный параметр или на совокупность параметров по существу является прогнозированием его параметров в новых условиях функционирования. Результатом регулирования, следует полагать, является прогнозирование значения или характера изменения показателей системы при воздействии на тот или иной ее параметр.

Согласно приведенной динамической модели регулирования системы охлаждения (рисунок 8.2) регулирование температурного режима возможно путем изменения структурных параметров. К параметрам, которые способны изменять температурные показатели системы охлаждения и двигателя, относятся поверхность охлаждения, коэффициент теплопередачи радиатора, расходы теплоносителей – охлаждающей жидкости и воздуха. В реальной системе охлаждения поверхность радиатора неизменна и не регулируется. В действительности изменять охлаждающую поверхность радиатора и воздействовать на температурный режим возможно путем использования шторки или жалюзей. На практике шторка и жалюзи используются при прогреве двигателя при низких температурах окружающей среды. Коэффициент теплопередачи радиатора также не регулируем, возможно изменение коэффициента при воздействии возмущающих факторов, например, накипь на внутренних поверхностях жидкостного тракта или засорение и запыление наружных поверхностей сердцевины.

Расход охлаждающей жидкости в системах охлаждения тракторов и автомобилей также не регулируется. Применяемые в системах охлаждения водяные насосы постоянного расхода. Термостатическое регулирование циркуляции жидкости, применяемое после запуска двигателя, предполагает исключение радиатора из процесса охлаждения путем перекрытия канала подачи жидкости в верхний бачок радиатора. В эксплуатации термостат не управляемый и нерегулируемый.

Возможным и наиболее приемлемым способом регулирования температурного режима двигателя является изменение расхода воздуха через сердцевину радиатора. Существующие устройства регулирования позволяют изменять, в том числе автоматически, производительность вентилятора путем изменения частоты вращения, угла установки лопастей крыльчатки, а также отключать вентилятор и другие.

Показатель системы охлаждения – температура охлаждающей жидкости на выходе из двигателя является комплексным показателем, зависящим от структурных параметров каждого звена системы. Рассмотрим влияние на показатели системы охлаждения воздействие как регулируемых, так и нерегулируемых структурных параметров.

Предполагается, что исследуемая система обеспечивает заданное значение температуры охлаждающей жидкости на выходе из двигателя. Такая система охлаждения в последующем будет иметь опреде-

ление как базовая. Расходные параметры теплоносителей и температура ее известны или принимаются соответствующими аналогам. Изменяемый параметр базовой системы, при котором система обеспечивает заданный температурный режим является базовой точкой. Значения исследуемого параметра в этой точке принимаются в качестве характерных, т.е. возможных. Предполагается, что при воздействии на физические параметры система приобретает новые характеристики и способна обеспечить температурный режим при новых значениях возмущающих факторов.

В качестве объекта исследований принята система охлаждения трактора «БЕЛАРУС-80.1» с дизелем Д-243, система охлаждения укомплектована водяным радиатором, водяным насосом и вентилятором с параметрами, обеспечивающими заданный температурный режим системы и тепловое состояние двигателя. Водяной радиатор трубчато-пластинчатого типа, с латунными охлаждающими пластинами, площадь поверхности охлаждения  $F = 12,6 \text{ м}^2$ . Расход охлаждающей жидкости на номинальном скоростном режиме при  $n_e = 2200 \text{ мин}^{-1}$  составляет  $1,58 \text{ кг/с}$ , расход воздуха через радиатор  $1,4 \text{ кг/с}$ . На номинальном режиме работы двигателя при окружающей температуре  $t_{\text{ОКР}} = +35^\circ\text{C}$  температура на входе в радиатор равна  $t_{V2} = 96^\circ\text{C}$ , градиент температуры при охлаждении в радиаторе составляет  $\Delta t = 5^\circ$ . Перепад средних значений температур охлаждающей жидкости и воздуха  $\bar{t}_{V-W} = 38,5^\circ\text{C}$ .

Рассмотрим процесс регулирования с целью нормализации температурного режима системы охлаждения путем изменения структурных параметров. Изложенные ранее математические модели и расчетные формулы функциональных зависимостей позволяют, изменяя тот или иной параметр, рассчитать значение показателя или его малое изменение при изменении аргумента. Расчетным показателем системы охлаждения является температура охлаждающей жидкости на выходе из двигателя. В качестве аргумента при расчетах функциональных зависимостей принимается относительное значение исследуемого параметра, что позволяет полученные результаты рассматривать в общем виде. Анализ результатов расчетов и графических зависимостей исследований позволяет выявить общие закономерности исследуемых процессов, которые в главных чертах сводятся к следующему:



- исследуемый параметр задается в относительных единицах, тогда как показатель исследуемой функции в абсолютных единицах;

- на графиках кривых четко прослеживается значение параметра базовой точки или его номинальное значение. Это имеет место, когда значение исследуемого параметра в относительных единицах равно 1,0, например, расход жидкости в относительных единицах равен

$$\frac{G_V^*}{G_V} = 1,0 \text{ (рисунок 8.3);}$$

- общей принятой закономерностью проводимых исследований является изменение исследуемого параметра в пределах  $\pm 20\%$  от номинального значения. Часть графика кривой, расположенная выше оси абсцисс предполагает увеличение исследуемого параметра, ниже оси абсцисс – уменьшение параметра;

- графики исследуемых функций позволяют определить, как и насколько следует изменить аргумент функции (исследуемый параметр), чтобы показатель (исследуемая функция) принял заданное значение;

- под изменением исследуемого параметра понимается его регулирование после воздействия внешнего фактора, с целью нормализации показателя до заданного значения.

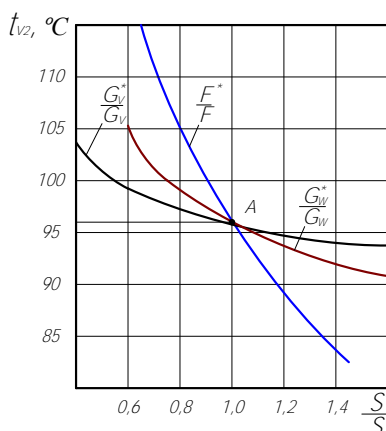


Рисунок 8.3 – Графики функций  $t_{V2} = f\left(\frac{S^*}{S}\right)$

Проведем исследования параметров системы охлаждения с целью определения их влияния на значение показателя температуры охлаждающей жидкости на выходе из двигателя. Согласно таблицы 4.1 запишем формулы нормализации исследуемого показателя путем изменения структурного параметра. Рассмотрим влияние расхода жидкости на температуру ее на выходе из двигателя. При изменении расхода жидкости температура ее изменяется - увеличивается или уменьшается в зависимости от расхода, т.е.  $t_{V2}^* = t_{V2} \pm \delta t_{V2}$ . Для нормализации температурного режима, например, при воздействии возмущающего фактора решим обратную задачу – определим изменение температуры при изменении расхода жидкости. Согласование температуры жидкости с ее расходом при условии, что  $t_{V2}^* \neq t_{V2}$ , описывается уравнением

$$t_{V2}^* = t_{V2} \mp \Delta t_V \frac{1}{\left( \frac{1}{\delta G_V / G_V} \pm 1 \right)}, \quad (8.1)$$

где второй член уравнения (8.1) является приращением температуры при изменении расхода, запишем его в виде:

$$\delta t_{V2} = \Delta t_V \frac{1}{\left( \frac{1}{\delta G_V / G_V} \pm 1 \right)}.$$

В уравнении (8.1) в случае, когда  $t_{V2}^* > t_{V2}$ , увеличение расхода жидкости приводит к уменьшению температуры на  $\delta t_{V2}$  и при условии  $t_{V2}^* < t_{V2}$  – к уменьшению расхода. Верхние знаки в указанном уравнении принимаются при увеличении, нижние – при уменьшении расхода жидкости.

При согласовании температуры жидкости и расхода воздуха уравнение нормализации температурного режима имеет вид:

$$t_{V2}^* = t_{V2} \mp \frac{\delta t_{W2}/2}{\left( \frac{1}{\delta G_W / G_W} \pm 1 \right)}, \quad (8.2)$$

где приращение температуры жидкости при изменении расхода равно

$$\delta t_{V2} = \frac{\delta t_{W2}/2}{\left( \frac{1}{\delta G_W / G_W} \pm 1 \right)}.$$

Верхние знаки в уравнении 8.2 принимаются, также как и для жидкости, при увеличении, нижние – при уменьшении расхода воздуха. Увеличение или уменьшение расходов жидкости и воздуха нормализуют температурный режим до заданного значения.

Запишем уравнение нормализации температурного режима путем изменения поверхности охлаждения радиатора

$$t_{V2}^* = \bar{t}_V \mp \Delta \bar{t}_{V-W} \left[ \pm 1 \mp \frac{1}{\left( 1 \pm \frac{\delta F}{F} \right)} \right] + \frac{\Delta t_V}{2}, \quad (8.3)$$

где верхние знаки принимаются при увеличении, нижние – при уменьшении поверхности охлаждения радиатора.

Уравнения 8.1–8.3 описывают нормализацию температурного режима путем изменения структурных параметров системы охлаждения. В качестве структурного параметра принимается не его абсолютное значение, а относительное изменение переменного структурного параметра. Построим расчетные графики функций по приведенным формулам (рисунки 8.1–8.3).

График функции свидетельствует об увеличении температуры жидкости на выходе из двигателя при уменьшении и уменьшение ее при увеличении структурного параметра. Характерно, более интенсивное увеличение температуры жидкости при уменьшении параметра по сравнению с ее уменьшением при его увеличении (рисунок 8.3). Наибольшее влияние на температурный режим оказывает изменение поверхности охлаждения радиатора, наименьшее – изменение расхода жидкости. Расчет показывает, что изменение на 10 % расхода жидкости изменяет температуру ее на 0,5–0,6 °, расхода воздуха – на 1,2–1,9 ° и поверхности охлаждения – на 3,5–4,2 °. При соответствующем уменьшении расхода жидкости температура ее увеличивается на 0,8–1,0 °. Графики температуры жидкости  $t_2$  от структурных параметров – расхода теплоносителей, площади поверхности в относительных единицах имеют аналогичный характер изменения, отличие их в интенсивности изменения исследуемого показателя.

По приведенным формулам построены расчетные графики, характеризующие эффективность исследуемых параметров влиять на температурный показатель. В качестве показателя эффективности рассматривается разность между температурой жидкости при воздействии возмущающего фактора и ее номинальном значении равная  $\delta t_2 = t_{V2}^* - t_{V2}$ . Рассматривается функция исследуемого параметра от относительного расхода теплоносителя – жидкости и воздуха, относительного значения поверхности радиатора, расчетные графики исследуемых функций приведены на рисунке 8.4.

Графики функциональной зависимости  $\delta t_{V2} = f\left(\frac{S^*}{S}\right)$  показывают малые значения температуры жидкости на выходе из двигателя от изменения относительного расходов жидкости и воздуха, поверхности охлаждения (рисунок 8.4). Приведенные графики следует рассматривать как регулировочные, если воздействовать на показатели системы. Возможным и наиболее приемлемым способом регулирования температурного режима двигателя является изменение расхода воздуха через радиатор. Существующие устройства вентиляторных установок позволяют изменять, в том числе автоматически, производительность вентилятора.

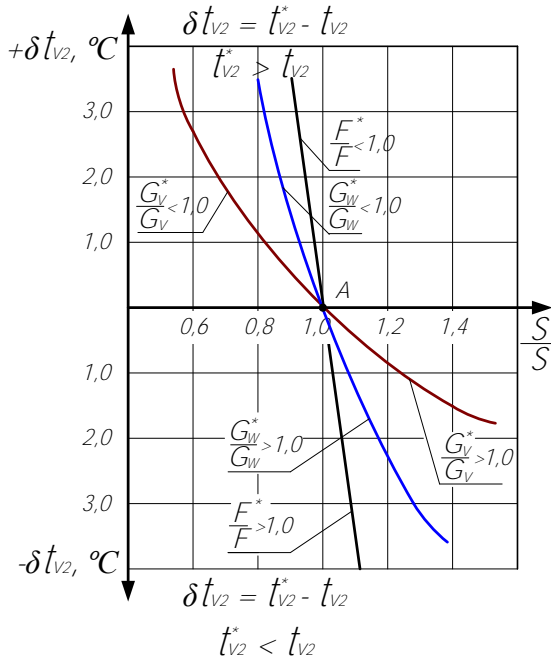


Рисунок 8.4 – Графики функций  $\delta t_{V2} = f\left(\frac{S^*}{S}\right)$

Полученные значения изменения температуры жидкости от изменения структурных параметров показывают, что наиболее эффективным регулировочным параметром является поверхность охлаждения радиатора. Из приведенной регулировочной характеристики следует, что прикрытие части сердцевины радиатора, например, шторкой или жалюзи позволяет регулировать температурный режим системы охлаждения и тепловое состояние двигателя, что особенно актуально в зимний период года.

Между поверхностью охлаждения радиатора и расходом воздуха при заданном температурном режиме существует согласующая связь, которую можно представить математическим выражением. Так, взаимосвязь между расходом воздуха и поверхностью охлаждения описывается формулой

$$\frac{\delta F}{F} = \frac{1}{\left[ \frac{2\Delta\bar{t}_{V-W}}{\Delta t_W} \left( \frac{1}{\delta G_W / G_W} \pm 1 \right) \pm 1 \right]},$$

где знаки – верхние принимаются при увеличении, нижние – при уменьшении расхода воздуха. График функции  $\frac{\delta F}{F} = f\left(\frac{G_W^*}{G_W}\right)$ ,

представленный на рисунке 8.5, показывает соотношение параметров при заданном значении температурного режима. При изменении расхода воздуха поверхность охлаждения, соответственно, должна быть изменена, так при изменении расхода воздуха на 10 % поверхность изменяется от 2,5 до 4,0 %. Согласование поверхности охлаждения и расхода жидкости описывается следующей математической формулой

$$\frac{\delta F}{F} = \frac{1}{\left[ \frac{2\Delta\bar{t}_{V-W}}{\Delta t_V} \left( \frac{1}{\delta G_V / G_V} \pm 1 \right) \pm 1 \right]}.$$

Рассмотрим зависимость между расходом воздуха и окружающей температурой, рассчитываемой по формуле 7.7, на примере системы охлаждения, обеспечивающей заданный температурный режим при окружающей температуре 35 °С. Из графика функции  $\frac{\delta G_W}{G_W} = f(t_{OKP})$  следует (рисунок 8.6), что для нормализации температурного режима системы охлаждения при увеличении окружающей температуры требуемый расход воздуха на 40–45% больше по сравнению с его уменьшением при снижении окружающей температуры на ту же величину.

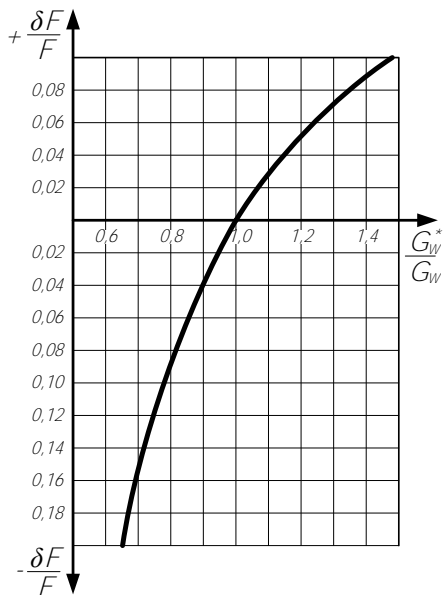


Рисунок 8.5 – График функции  $\frac{\delta F}{F} = f\left(\frac{G_W^*}{G_W}\right)$

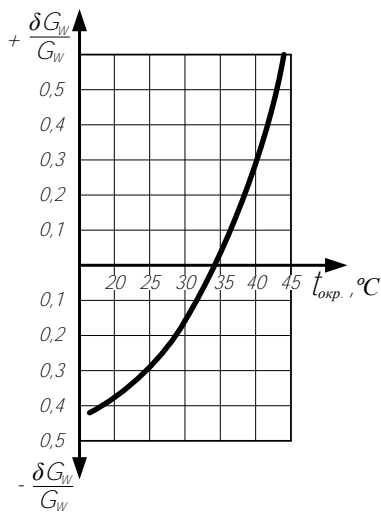


Рисунок 8.6 – График функции  $\frac{\delta G_W}{G_W} = f(t_{окр.})$

Предложенная теоретическая модель нормализации показателей системы охлаждения показывает возможность и эффективность изменения структурных параметров для обеспечения заданного температурного режима системы. В заключение отметим, что наиболее эффективным способом регулирования температурного режима системы охлаждения является изменение поверхности охлаждения, однако отсутствие способа ее изменения не позволяет использовать его в практической деятельности.

## 8.2. Температурно–динамическая характеристика трактора

Использование мощности дизеля в зависимости от параметров трансмиссии и ходовой системы, физико-механических свойств почвы, а также тягового сопротивления представляется тяговой характеристикой трактора. Тяговая характеристика оценивает трактор в части динамических параметров и экономических показателей, отражает совершенство трансмиссии и ходовой системы, влияние физико-механических свойств поверхности движения.

Режимы загрузки дизеля сельскохозяйственного трактора носят, как указывалось ранее, переменный случайный характер. Колебания нагрузки происходят непрерывно. Однако процесс колебаний нагрузки в достаточной мере близок к стационарному, поэтому режим загрузки дизеля трактора будем считать установившимся. Вместе с тем, трактор работает не постоянно с использованием максимальной мощности. Загрузка его может колебаться в достаточно широких пределах и зависит от условий работы, агрегируемой с.х. машины или орудия и выполняемой технологической операции.

Показатели, характеризующие работу тракторных дизелей, а также трактора в целом – экономичность, надежность и срок службы зависят в значимой мере от способности системы охлаждения обеспечивать оптимальный температурный режим дизеля в зависимости от нагрузки, частоты вращения коленчатого вала, а также температуры окружающей среды. Изменение мощности дизеля при работе приводит к изменению теплового потока через стенки цилиндров в охлаждающую жидкость, изменение частоты вращения коленчатого вала дизеля приводит к изменению расхода теплоносителей – охлаждающей жидкости, смазочного масла и воздуха. Установление ко-



личества теплоты, отводимой от цилиндров дизеля охлаждающей жидкостью и от радиатора потоком воздуха, необходимо для определения температурного режима его при разных режимах загрузки.

Совмещение показателей трактора, используемых при построении тяговой характеристики, с тепловыми и температурными параметрами дизеля позволяют более рационально выбрать режим работы трактора и более полно оценить его возможности в разных условиях эксплуатации. Совмещение динамических и тепловых характеристик возможно при определении тепловой нагрузки от стенок цилиндров дизеля в охлаждающую жидкость в функции от эффективной мощности и теплоотдачи от жидкости потоку воздуха через радиатор. Совместное комплексное рассмотрение тяговой характеристики, тепловых параметров дизеля и системы охлаждения позволяют построить температурно-динамическую характеристику трактора [28]. Характеристика может быть построена расчетным методом с использованием данных экспериментальных исследований.

Схема построения расчетной температурно-динамической характеристики трактора заключается в следующем. По исходным данным – регуляторной характеристике дизеля, буксованию ведущих колес, силе сопротивления качению трактора, а также массовых параметров трактора, радиусов качения ведущих колес, числа передач, КПД трансмиссии проводят построение тяговой характеристики трактора одним из известных методов. Затем расчетным методом или по данным экспериментальных исследований проводят построение графиков тепловой нагрузки в охлаждающую жидкость в зависимости от мощности дизеля и температуры охлаждающей жидкости. Следующий этап построения температурно-динамической характеристики заключается в определении температурного режима системы охлаждения при принятых или заданных силе тяги и окружающей температуры, а также выявляется зависимость температурного режима от силы тяги или от других параметров – тяговой мощности, тягового КПД и др.

Построение температурно-динамической характеристики трактора проводится графо-аналитическим методом в четырех квадрантах. Последовательность построения характеристики следующая:

1. В первом квадранте (рисунок 8.7) строится зависимость силы тяги от буксования ведущих колес  $P_{KP} = f(\delta)$  трактора на при-

нятом почвенном фоне. График буксования принимается по прототипу или строится расчетным методом.

2. Во втором квадранте строится регуляторная характеристика двигателя в функции от крутящего момента  $M_e$ . Значения крутящего момента откладывается по оси ординат, а значения эффективной мощности  $N_e$ , часового расхода топлива  $G_T$  и частоты вращения коленчатого вала  $n_e$  – по оси абсцисс.

3. Известными методами [26, 27] строится тяговая характеристика трактора, совместив все построения характеристики в I и II квадрантах (рисунок 8.7).

4. В третьем квадранте строится функциональная зависимость тепловой нагрузки в систему охлаждения от эффективной мощности двигателя  $Q_V = f(N_e)$ . Функциональная тепловая нагрузка в охлаждающую жидкость может быть принята по результатам экспериментальных исследований путем снятия теплового баланса или строится расчетным методом.

Тепловая нагрузка в охлаждающую жидкость дизелей тракторов «БЕЛАРУС» Д-243 с естественным всасыванием и Д-245 с турбонаддувом в зависимости от эффективной мощности представлена на рисунке 3.5. Из графиков следует, что тепловая нагрузка дизеля Д-243 при номинальной мощности 55,2–58,9 кВт, температуре жидкости 95 °С составляет 33,52–35,15 кДж/с. У дизеля Д-245 при номинальной мощности 73,6 кВт и температуре жидкости 95 °С составляет 46,78 кДж/с. Уменьшение температуры жидкости увеличивает тепловую нагрузку в обоих случаях на 7,3–8,0%.

Тепловая нагрузка в охлаждающую жидкость может быть рассчитана и по относительному коэффициенту составляющего теплового баланса, равному отношению составляющего к количеству теплоты при полном сгорании топлива. Количество теплоты, поступающее в охлаждающую жидкость в этом случае будет равно:

$$Q_V = q_V G_T.$$

Коэффициент относительного количества теплоты, поступающей в жидкость, в общем случае составляет 25–30%. Но значение его не постоянно и зависит от мощности дизеля и температуры жидкости. С

увеличением мощности дизеля коэффициент имеет тенденцию к  
:

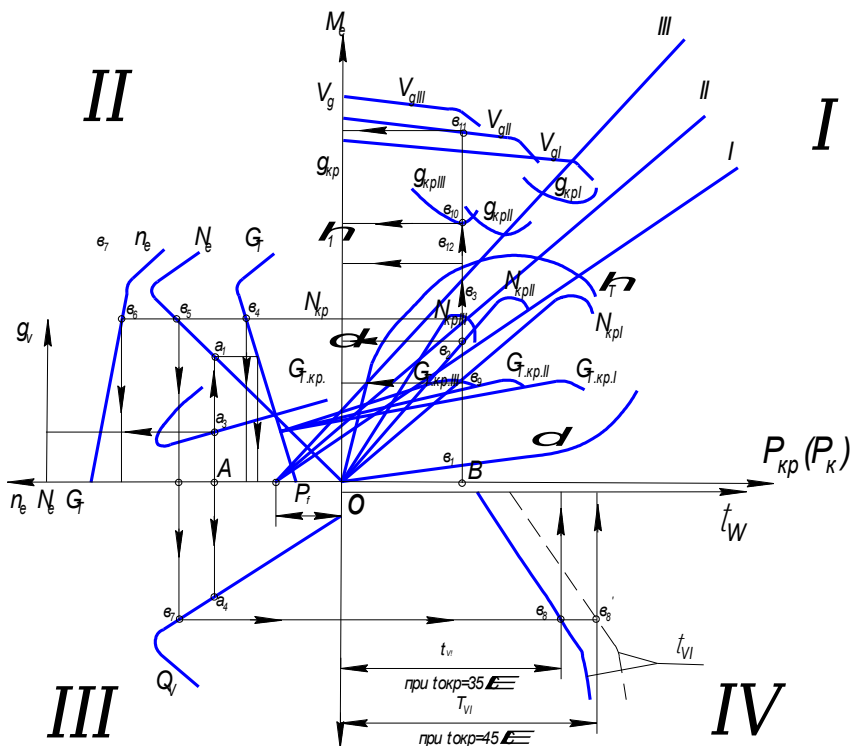


Рисунок 8.7 – Температурно-динамическая характеристика трактора

При построении расчетной зависимости тепловой нагрузки в охлаждающую жидкость  $Q_V = f(N_e)$  регуляторную характеристику во втором квадранте дополняем графиком коэффициента относительного количества теплоты от мощности  $q_V = f(N_e)$ , представленным на рисунке 3.7. Значение часового расхода топлива  $G_T$  определяется графически по принимаемому значению мощности. Порядок определения параметров показан графически на рисунке 8.7 – точка А. Значение тепловой нагрузки рассчитывается по приведенной формуле по известным значениям коэффициента относительного количества теплоты и часового расхода топлива.

5. В четвертом квадранте строится функциональная зависимость  $t_{V2} = f(Q_V)$ . Температура охлаждающей жидкости является функцией тепловой нагрузки, параметров системы охлаждения и рассчитывается по следующей формуле

$$t_{V2} = Q_V \left( \frac{1}{k_T F} + \frac{1}{2c_{pV} G_V} + \frac{1}{2c_{pW} G_W} \right) + t_{W1}.$$

Поверхность охлаждения радиатора и коэффициент теплопередачи остаются неизменными независимо от мощности дизеля. Расходы теплоносителей принимаются постоянными на всех скоростных и мощностных режимах до номинальной мощности, на режиме максимального крутящего момента расходы теплоносителей принимаются в функции от частоты вращения коленчатого вала, т.е. они имеют тенденцию к уменьшению.

6. Дополнив тяговую характеристику графическими зависимостями  $Q_V = f(N_e)$  и  $t_{V2} = f(Q_V)$ , путем графических построений определяем температурный режим системы охлаждения, т.е. двигателя при заданных силе тяги и температуре окружающей среды. Например, принимаем некоторое значение силы тяги  $P_{KP}$  (точка В), восстанавливаем ординату из этой точки и определяем тяговую мощность  $N_{KP}$  при заданной силе тяги. Далее, продлив ординату до пересечения с зависимостью крутящего момента  $M_{KP} = f(P_{KP})$  и проведя через эту точку прямую параллельную оси абсцисс, определяем эффективную мощность двигателя  $N_e$  на данной передаче и при заданной силе тяги (точка  $B_5$ ). Восстановив ординату до пересечения с функциональной графической зависимостью  $Q_V = f(N_e)$ , определяем тепловую нагрузку на охлаждающую жидкость (точка  $B_7$ ). Из этой точки проводим прямую параллельную оси абсцисс до пересечения с графической зависимостью температуры от тепловой нагрузки в четвертом квадранте (точка  $B_8$ ) для окружающей температуры 35 °С или точка  $B_8^*$  для окружающей температуры 45 °С. Восстановив перпендикуляр к оси абсцисс получаем значение температуры

охлаждающей жидкости для заданного случая. Если температура окружающей среды меньше или больше 35 °С, вводим поправку, пользуясь зависимостью

$$t_{V2}^* = t_{V2} \pm t_{OKP.I}.$$

На ряде тракторов в воздушном тракте могут устанавливаться тепловыделяющие узлы, не относящиеся к системе охлаждения, например, радиаторов гидроотбора мощности (ГСОМ), гидравлической или с переключением на ходу коробки передач, кондиционера и др. Температура охлаждающей жидкости в этом случае будет выше расчетной. Экспериментально установлено, что при тепловой нагрузке 5,53 кДж/с от постороннего радиатора, установленного перед водяным радиатором двигателя в воздушном тракте, температура охлаждающей жидкости повышается на 1 °. Исходя из отмеченного, при установке в воздушном тракте дополнительных тепловыделяющих узлов вводится поправка в полученное значение температуры охлаждающей жидкости.

В заключении отметим, что построение температурно-динамической характеристики устанавливает не только характер изменения основных тяговых показателей трактора, но и характер изменения температурного режима двигателя в зависимости от загрузки трактора и окружающей температуры. Представляется возможным заранее в зависимости от условий работы трактора определить необходимость применения устройств, обеспечивающих поддержание температурного режима в заданных пределах с целью получения наибольшей мощности. По приведенной методике может быть построена расчетная температурно-динамическая характеристика имеющегося или проектируемого трактора, исходя из условий работы в зависимости от почвенного фона с учетом имеющихся параметров трактора и двигателя, и проведен полный анализ мощностных, тяговых, температурных и экономических параметров. Одновременно методика позволяет провести обоснованный выбор узлов системы охлаждения, определить критические точки температурного режима двигателя и достаточность принятых или расчетных расходов теплоносителей.

## ЗАКЛЮЧЕНИЕ

Исследования систем охлаждения к настоящему времени стали необходимой составной частью комплекса работ при проектировании систем с целью обеспечения и надежного прогнозирования их эксплуатационных свойств. Параметры и показатели систем охлаждения в статике можно получить при экспериментальных исследованиях. Показатели систем охлаждения в динамике в зависимости от их параметров можно получить только методами теоретических исследований. Методы исследований постоянно совершенствуются. Рассмотренные в настоящей монографии методы теоретических исследований, результаты экспериментальных работ расширяют круг знаний необходимых для создания эффективных охлаждающих систем двигателя. В последующие годы можно ожидать востребованными методы исследований систем охлаждения в связи повышением энергонасыщенности тракторов и автомобилей и в связи с этим увеличением тепловой нагрузки на системы охлаждения. Преимущества теоретических исследований вполне очевидны, так как они не требуют энергетических и материальных средств, их использование возможно и на этапах проектирования, и в эксплуатации.

## ЛИТЕРАТУРА

1. Якубович, А.И. Системы охлаждения двигателей тракторов и автомобилей. Конструкция, теория, проектирование: Монография / А.И. Якубович, Г.М. Кухаренок, В.Е. Тарасенко. – Минск: БНТУ, 2011. – 435 с.
2. Смирнов, Н.В. Курс теории вероятности и математической статистики / Н.В.Смирнов, И.В. Дунин-Барковский. – М.: Наука.1969. – 511 с.
3. Ивашев-Мусатов, О.С. Теория вероятностей и математическая статистика / О.С. Ивашев-Мусатов. – М.: Наука. 1979. – 254 с.
4. Гренандер, У. Краткий курс вычислительной вероятности и статистики, / У. Гренандер, В. Фрайбергер. – М.: Наука. 1978. – 191 с.
5. Исаченко, В.П. Теплопередача / В.П. Исаченко, В.А. Осипова, А.С. Сукомел. – М.: «Энергия», 1975. – 488 с.
6. Исаев, С.И. Теория теплообмена / С.И. Исаев, И.А. Кожин, В.И. Кафанов и др. под ред. А.И. Леонтьева. – М.: Высшая школа, 1979. – 495 с.
7. Ландау Л.Д. Теоретическая физика / Л.Д. Ландау, Е.М. Лифшиц. - 3-е изд. Перераб. – М.: Наука. Гл.ред.фз.-мат.лт., 1976. – Т.V, часть 1. – 583 с.
8. Ленин, И.М. Теория автомобильных и тракторных двигателей: учеб. для вузов / И.М. Ленин. – М.: Машиностроение, 1969. – 368 с.
9. Двигатели внутреннего сгорания: теория рабочих процессов: учеб. для вузов: в 3 кн. / В.Н. Луканин [и др.]; под ред. В.Н. Луканина и М.Г. Шатрова. – 3-е изд., перераб. и испр. – М.: Высшая школа, 2007. – Кн. 1. – 479 с.
10. Тарасенко, В.Е. Обеспечение температурного режима системы охлаждения дизеля сельскохозяйственного трактора совершенствованием жидкостного и воздушного контуров: дис. ... канд. техн. наук: 05.05.03 / В.Е. Тарасенко. – Минск, 2009. – 179 л.
11. Лыков А.В. Конвекция и тепловые волны / А.В. Лыков, Б.М. Берковский. – М.: «Энергия», 1974. – 336 с.
12. Конвективный тепло- и массоперенос. Единое описание для течения в каналах и внешнего обтекания тел любой формы и расположения: пер. с нем. / В. Каст [и др.]. – М.: Энергия, 1980. – 49 с.

13. Бек, Дж. Некорректные обратные задачи теплопроводности: пер. с англ./Дж. Бек, Б. Блакуэлл, Ч. Сент-Клэр мл. – М.: Мир, 1989. – 224 с.

14. Якубович, А.И. Нестационарный температурный режим дизеля / А.И. Якубович, В.Е. Тарасенко // Механика машин, механизмов и материалов. – 2008.- №3 (4). – С. 19-23.

15. Петриченко, Р.М. Системы жидкостного охлаждения быстроходных двигателей внутреннего сгорания / Р.М. Петриченко. – Л.: «Машиностроение», 1975. – 224 с.

16. Бабичев, В.З. Автомобильные радиаторы. Расчет, конструкция и производство / В.З. Бабичев. – М.: Машгиз, 1951. – 158 с.

17. Гаврилов, А.К. Системы жидкостного охлаждения авто-тракторных двигателей. Теория, конструкция, расчёт и экспериментальные исследования / А.К. Гаврилов. – М.: Машиностроение, 1966. – 163 с.

18. Аэродинамика автомобиля. Под ред. В.Г. Гухо, пер с нем. Под ред. С.П. Загородникова. – М.: Машиностроение, 1987. – 424 с.

19. Индейкин, А.И. К исследованию теплопередачи в радиаторе при различных паро-воздухосодержаниях жидкого теплоносителя / А.И. Индейкин, В.А. Михайлов, Л.И. Редьков // Повышение проходимости и совершенствование конструкций тракторов и автомобилей: сб. трудов ЛСХИ. - Ленинград, 1976. - Т.308.- С. 61-65.

20. Марьямов, Н.Б. Аналитическое определение теплоотдачи и гидравлического сопротивления масляных радиаторов / Н.Б. Марьямов // Тр. центр. аэро-гидродинам. ин-та им. проф. Н.Е. Жуковского. – М., 1939. – Вып. 444. – 28 с.

21. Марьямов, Н.Б. Экспериментальные исследования и расчет авиационных радиаторов / Н.Б. Марьямов // Тр. центр. аэро-гидродинам. ин-та им. проф. Н.Е. Жуковского. – М., 1938. Вып. 367. – 30 с.

22. Антропов Б. Защита радиатора от накипи и коррозии / Б. Антропов, Ю. Алешин, Работнов // Автомобильный транспорт.- 1977. № 7.

23. Яковлев Б.П. О коррозии и накипи в системах охлаждения // Тракторы и сельхозмашины. – 1973. №2.

24. Якубович, А.И. Воздушные тракты моторных установок сельскохозяйственных тракторов и пути их совершенствования /



А.И. Якубович, П.А. Амельченко, Н.П. Цаюн и др. – М.: ЦНИИТЭИ тракторосельхозмаш. 1991. – 46 с.

25. Барский, И.Б. Динамика трактора / И.Б. Барский, В.Я. Анилович, Г.М. Кутьков. – М: Машиностроение, 1973. – 280 с.

26. Гуськов, В.В. Тракторы. Теория / В.В. Гуськов, Н.Н. Велев, Ю.Е. Атаманов и др. – М: Машиностроение, 1988. – 370 с.

27. Многоцелевые гусеничные и колесные машины. Теория: учеб. Пособие / В.П. Бойков [и др.]; под общ. ред. д-ра тех. наук, проф. В.П. Бойкова. – Минск: Новое знание; М.: ИНФРА.-М, 2012. – 543 с.

28. Якубович, А.И. Построение расчетной тягово-температурной характеристики трактора. // Сб. автотракторостроение; Теория и конструирование мобильных машин. Вып 17, Минск, 1982. С. 90-96.

29. Якубович, А.И. Энергозатраты на привод вентиляторов тракторов «БЕЛАРУС» / А.И. Якубович, В.Е. Тарасенко // Вестник Гомельского государственного технического университета имени П.О. Сухого. – 2007. – № 1 (28). – С. 85–92.

30. Якубович, А.И. Аэродинамика потока воздуха в воздушном тракте трактора / А.И. Якубович, В.Е. Тарасенко // Вестник Гомельского государственного технического университета имени П.О. Сухого. – 2007. – № 1 (28). – С. 38–42.

31. Якубович, А.И. Экономия топлива на тракторах: монография / А.И. Якубович, Г.М. Кухаренок, В.Е. Тарасенко. – Минск: БНТУ, 2009. – 229 с.

32. Тарасенко, В.Е. Эффективность системы охлаждения дизеля сельскохозяйственного трактора / В.Е. Тарасенко, А.И. Якубович, А.И. Бобровник и др. // Вестник Гомельского государственного технического университета имени П.О. Сухого. – 2010. – № 4 (43). – С. 19–29.

33. Якубович, А.И. Тепловая эффективность системы охлаждения дизеля / А.И. Якубович, В.Е. Тарасенко, А.И. Бобровник // Тракторы и сельхозмашины. – 2011. – № 3. – С. 23–26.

34. Якубович, А.И. Определение поверхности охлаждения радиатора / А.И. Якубович, В.Е. Тарасенко // Вестник БНТУ. – 2009. – № 1. – С. 54–61.

## О Г Л А В Л Е Н И Е

ОСНОВНЫЕ УСЛОВНЫЕ ОБОЗНАЧЕНИЯ	3
ВВЕДЕНИЕ	5
Глава 1. ОБЩИЕ ХАРАКТЕРИСТИКИ СИСТЕМ ОХЛАЖДЕНИЯ ТРАКТОРОВ И АВТОМОБИЛЕЙ	8
Глава 2. ВЗАИМОДЕЙСТВИЕ СИСТЕМЫ ОХЛАЖДЕНИЯ С ОКРУЖАЮЩЕЙ СРЕДОЙ	27
2.1. Общие положения взаимодействия системы охлаждения с окружающей средой	27
2.2. Внутренние и внешние факторы, действующие на сис- тему охлаждения	32
2.3. Вероятность переохлаждения и перегрева двигателя трактора в эксплуатации	35
Глава 3. ТЕПЛОВАЯ НАГРУЗКА И ТЕПЛОВЫЕ ПОТОКИ В СИСТЕМЕ ОХЛАЖДЕНИЯ	41
3.1. Тепловая нагрузка на систему охлаждения	41
3.2. Тепловые потоки в двигателе	55
3.3. Тепловые потоки от поверхностей блока под капотом	65
3.4. Теплообмен в радиаторе	75
Глава 4. ПАРАМЕТРЫ И ПОКАЗАТЕЛИ СИСТЕМЫ ОХЛАЖДЕНИЯ ПРИ ВОЗДЕЙСТВИИ ВОЗМУЩАЮЩИХ ФАКТОРОВ	85
4.1. Уравнения состояния системы охлаждения при воздей- ствии возмущающих факторов	85
4.2. Математическая модель расчета параметров и показателей	89
4.3. Показатели системы охлаждения при воздействии воз- мущающих факторов	95

Глава 5. ВЛИЯНИЕ ПАРАМЕТРОВ СИСТЕМЫ ОХЛАЖДЕНИЯ НА ТЕМПЕРАТУРНЫЙ РЕЖИМ	113
5.1. Расход охлаждающей жидкости	113
5.2. Расход потока воздуха	147
5.3. Поверхность охлаждения радиатора	160
5.4. Материал охлаждающих поверхностей радиатора	175
5.5. Тип теплоносителя жидкостной системы охлаждения	187
Глава 6. ВЛИЯНИЕ КОМПОНОВКИ И КОНСТРУКЦИИ СИСТЕМЫ ОХЛАЖДЕНИЯ НА ТЕМПЕРАТУРНЫЙ РЕЖИМ	197
6.1. Конструкция и компоновка радиатора	197
6.2. Компоновка воздушного тракта	213
6.3. Компоновка вентиляторной установки	222
6.4. Термостатическое регулирование	234
6.5. Конструкция внешнего строения, капот моторного от- деления	238
Глава 7. ВЛИЯНИЕ НЕСИСТЕМНЫХ ФАКТОРОВ НА ТЕМПЕРАТУРНЫЙ РЕЖИМ СИСТЕМЫ ОХЛАЖДЕНИЯ.	251
7.1. Режимы работы двигателя трактора	251
7.2. Температура окружающей среды	255
7.3. Накипь на внутренних поверхностях радиатора	266
7.4. Засорение наружных поверхностей радиатора	268
Глава 8. РЕГУЛИРОВАНИЕ ТЕМПЕРАУРНОГО РЕЖИМА СИСТЕМЫ ОХЛАЖДЕНИЯ	275
8.1. Динамическая модель регулирования температурного режима системы охлаждения	275
8.2. Температурно-динамическая характеристика трактора.	288
ЗАКЛЮЧЕНИЕ	294
ЛИТЕРАТУРА	295
	299

Научное издание

**ЯКУБОВИЧ** Анатолий Иванович  
**КУХАРЕНКО** Георгий Михайлович  
**ТАРАСЕНКО** Виктор Евгеньевич

**СИСТЕМЫ ОХЛАЖДЕНИЯ ДВИГАТЕЛЕЙ  
ТРАКТОРОВ И АВТОМОБИЛЕЙ**

***ИССЛЕДОВАНИЯ, ПАРАМЕТРЫ  
И ПОКАЗАТЕЛИ***

Подписано в печать 21.03.2014. Формат 60×84<sup>1</sup>/<sub>16</sub>. Бумага офсетная. Ризография.

Усл. печ. л. 17,44. Уч.-изд. л. 13,64. Тираж 100. Заказ 180.

Издатель и полиграфическое исполнение: Белорусский национальный технический университет.

Свидетельство о государственной регистрации издателя, изготовителя, распространителя  
печатных изданий № 1/173 от 12.02.2014. Пр. Независимости, 65. 220013, г. Минск.