

626.823.92

-

. . , . . ,

,

,

-

.

.

.

-

,

(.)

,

.

-

-

,

.

,

-

,

,

,

,

.

,

.

-

-

(.1).

,

-

:

,

,

,

-

-

.

.

,

[1, 2],

20 %.

,

-

,

,

(

3%-

- 2250 ^{3/} ,

0,5%-

- 3280 ^{3/}),

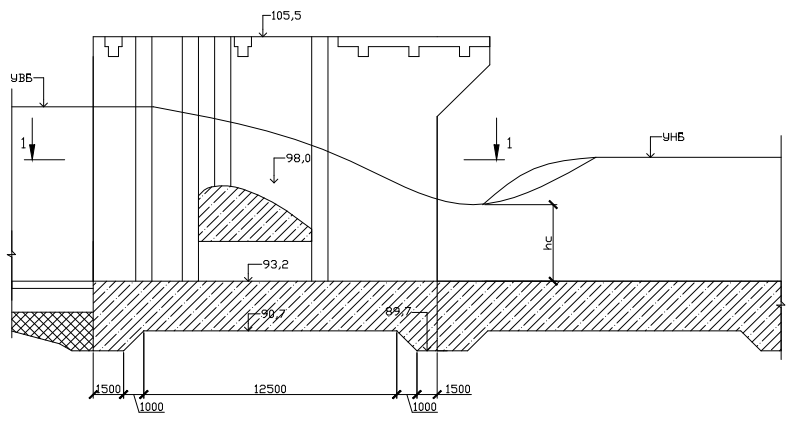
,

,

«

»

$281,25^3 / (2250^3 -$
 $102,23^3)$
 $() - 101,75$
 $\Delta z = 0,48$
 $0,75$



. I.

$410^3 / (3280^3 -$
 $104,16^3)$
 $- 103,8$
 $\Delta z = 0,36$
 $0,70$

«
 »
 () , () ,
 , ; 1 -
 , ; -
 , ; = + 1 + -

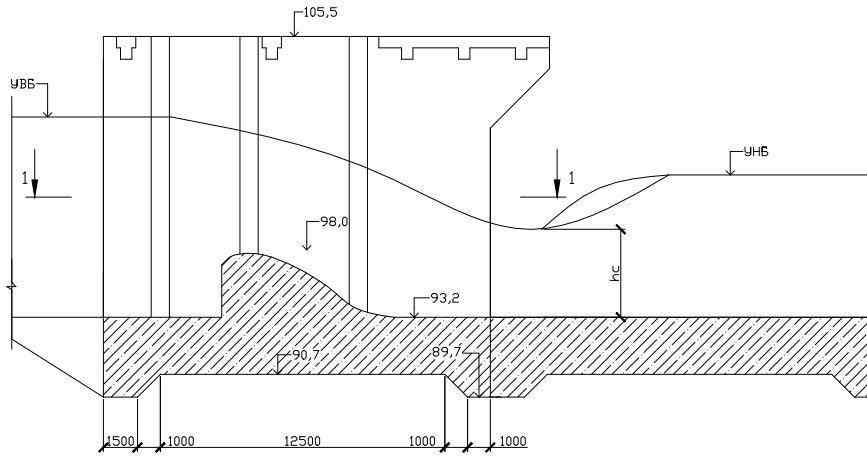
$$\varphi = 0,962 \left(1,02^{-1} \right) \left(0,677^{-1} \right), \quad (1)$$

[3].

(. 2)
(

),

[4, 5].



. 2.

[6]

$$= i + i \text{ min,} \quad (2)$$

; i^-

; i^-

;

. 1.

1579³, 8,77 %,

1
824,4

522,12
1991

*

1991

*

, 1999. -

2.

« »

, 3/	2505	2340
, 3	10591,8	10591,8
, 3/ 3/ -	4,23	4,53
	0,95	0,866
,	1,9	1,95
, 3	7408	5829
, 3/ 3/ -	2,96	2,49
, 3 -	18000	16421
, 3/ 3/	7,19	7,02

1. , -
2. , -
3. -
1. . . . : - ., 1967. - 195 . -
2. . . . : - , 1969. -
3. 820-04-12.84. -
- 50 700 3/ 4-12 . - : -
- , 1991. -
4. ()/ ; - ., 2003. - 672. - 30 . -
5. , : () -
- / ; - ., 2003. - 632. -
6. ()/ , . - ., 1982. - 302 . -

20.04.2005