



The new technology of production of semi-axes for automobiles of class MAZ, including manufacturing of slug with prefluting and their postrunning-in, is offered. The distinctive feature - simplicity and reliability of operation and possibility of increase of warping degree.

А. В. СТЕПАНЕНКО, НАН Беларуси, В. А. КОРОЛЬ, БГПА

НОВАЯ ТЕХНОЛОГИЯ ИЗГОТОВЛЕНИЯ ПОЛУОСЕЙ

УДК 621.77

Немаловажной проблемой автомобилестроителей является технология изготовления заднего моста. Полуоси служат для передачи крутящего момента от главной передачи и дифференциала к ведущим колесам автомобиля и, следовательно, являются ведущими валами. Чаще всего на концах полуосей со стороны дифференциала находятся полуосевые шестерни, закрепленные на шлицах с возможностью перемещения в осевом направлении, а иногда составляющие одно целое с полуосями. Концы полуосей со стороны ведущих колес могут быть закреплены в ступицах колес с помощью фланцев, составляющих одно целое с полуосями, либо соединенных с концами полуосей посредством шлиц и шпонок. При переднем приводе концы полуосей могут также передавать крутящий момент к приводным колесам или шарнирам. Различаются три основных типа полуосей: полуразгруженные, на 3/4 разгруженные и разгруженные.

Существуют разнообразные технологии изготовления полуосей, среди которых можно выделить следующие: ковка, штамповка + сварка, гидроштамповка, импульсные методы, в том числе обработка труб. Современный уровень кузнечно-прессового производства обеспечивает получение качественных заготовок, используемых для изготовления полуосей сложной формы на базе широкого спектра конструкционных материалов.

Штамповые полуоси применяют в основном для грузовых автомобилей средней и большой грузоподъемности. При штамповом способе получения полуосей обеспечиваются высокая точность изделий и качество их поверхности. Однако штамповые полуоси имеют существенный недостаток — наличие сварных швов, которые являются концентраторами напряжений, и снижают механическую прочность и долговечность полуосей. В настоящее время широко распространены способы изготовления цельных полуосей [1, 2].

Наиболее перспективные способы получения полуосей — прокатка и обкатка [3, 4]. Указанные способы обеспечивают повышение производительности процесса путем снижения затрат на наладочные работы, экономию металла за счет умень-

шения отхода, а также повышения качества изделий. Однако способы прокатки и обкатки трубчатых заготовок имеют ряд существенных недостатков:

- вследствие возможной потери устойчивости максимальная степень деформации ограничена и готовые изделия получают только за несколько проходов;
- необходимость проведения в процессе прокатки перенастройки инструмента.

Наиболее эффективным способом получения осесимметричных изделий из трубчатых заготовок является обкатка инструментом трения, когда усилие деформирования передается металлу в процессе его скольжения относительно инструмента [5]. Обкатка инструментом трения отличается от других способов тем, что весь процесс деформирования вплоть до смыкания стенок заготовки осуществляется за один проход инструмента.

Для обкатки инструментом трения можно применять различные кинематические схемы взаимодействия заготовки и инструмента, обеспечивающие при его соответствующей калибровке управляемое перемещение локального очага деформации по окружности и вдоль образующей заготовки.

Однако процесс обкатки инструментом трения очень чувствителен к дефектам металла. В результате того, что процесс протекает в условиях знакопеременных деформаций, могут быть вскрыты такие дефекты металла, которые при других способах обработки давлением не обнаруживаются. Например, вскрываются расслоения прокатного или металлургического происхождения, наружные и внутренние плены, волосовины, закаты, трещины и другие дефекты. Кроме того, установлено, что с увеличением относительной и абсолютной толщины стенки заготовки обкатка инструментом трения значительно затрудняется: металл налипает на инструмент, происходит сьем стружки, образуются кольцевые риски, приостанавливается или прекращается редуцирование.

При превышении предельно допустимых обжатий происходит потеря устойчивости заготовки в осевом направлении и ее скручивание, появляются вмятины.

Указанные недостатки существенно сужают область возможного применения способа обкатки инструментом трения для получения полуосей.

Анализ результатов патентного и информационного поиска показывает, что использование описанных выше способов получения бесшовных полуосей применительно к автомобилям серии МАЗ затруднено по ряду причин, а именно низкая производительность процесса, а также их ограниченные технологические возможности при получении изделий.

Однако именно бесшовные полуоси наиболее полно отвечают современным требованиям.

Основная трудность получения полуосей методами прокатки и обкатки заключается в невозможности получения готового изделия за один проход вследствие потери устойчивости заготовки в процессе обработки в радиальном направлении, что влияет на качество готового изделия и снижает производительность процесса.

Новый способ изготовления полуосей для автомобилей семейства МАЗ был разработан и промоделирован в лабораторных условиях, в научно-исследовательской лаборатории обработки материалов давлением БГПА [6].

Предложенная схема позволяет устранить указанные недостатки, а также свести к минимуму влияние неравномерности механических свойств горячекатаных труб, применяемых в качестве заготовок, на стабильность процесса.

На рисунке показана схема лабораторного устройства для моделирования процесса обкатки трубчатой стальной заготовки.

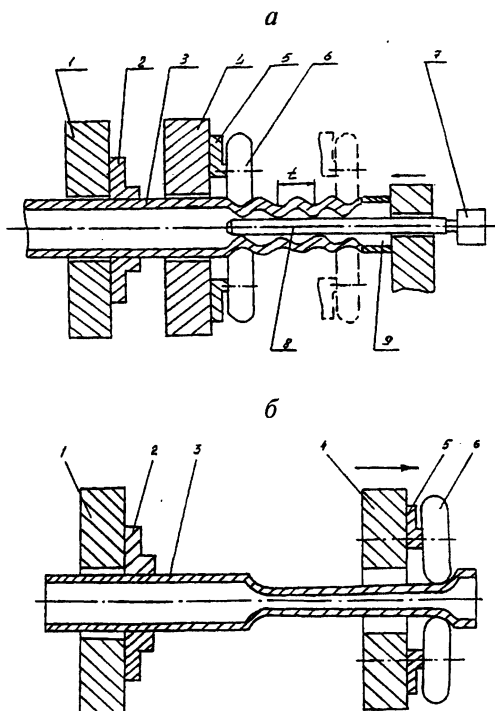
Процесс обкатки заготовки 3 в устройстве, состоящем из трех валков 6, закрепленных на кулачках 5 токарного патрона 4, оправки 8, механизма 9, осуществляющего поджатие в осевом направлении гидроцилиндра 7, происходит следующим образом (см. рисунок, а).

Предварительно нагретую до ковочной температуры заготовку одним концом закрепляют при помощи кулачков 2 в патроне 1. В отверстие заготовки при помощи гидроцилиндра вводят оправку и торец заготовки поджимают задней бабкой с целью создания осевого подпора. Заготовке придают вращательное движение. Обжатие заготовки осуществляют посредством валков. Первоначально производят формирование гофры путем внедрения валков в заготовку на заданный размер готового изделия. Далее валки разводят, перемещают на шаг и производят формирование следующей гофры. После формирования последней гофры валки оставляют в сведенном состоянии и выполняют раскатку всего гофрированного участка на размер, соответствующий размеру готового изделия (см. рисунок, б). Получение гофрированной поверхности позволяет увеличить устойчивость заготовки в радиальном направлении, что способствует значительному улучшению каче-

ства изделий. Кроме того, деформирование трубчатой заготовки путем первоначального формирования гофр при одновременном осевом подпоре дает возможность увеличить степень деформации за проход за счет локализации зоны деформации, так как объем одновременно деформируемого металла и площадь контактной поверхности при этом значительно меньше, чем при раскатке цилиндрическими валками, что способствует увеличению пластичности, исключает возможность трещинообразования и облегчает течение металла в требуемом направлении.

Моделирование процесса обжатия производили на трубчатой заготовке диаметром 32 мм и толщиной стенки 2,5 мм. Материал трубы — сталь 45. Обжатие выполняли на оправке различного диаметра: 21, 17, 14 мм, что позволило осуществлять процесс обжатия с различными степенями деформации.

Основными параметрами данного технологического процесса являются шаг между гофрами и геометрические соотношения формообразующих роликов. При проведении экспериментальных исследований был использован набор роликов с углами при вершине 30°, 60°, 70°, 90°, 120°. Результаты экспериментальных исследований показали, что наиболее оптимальным является использование роликов с углом при вершине 60–70°, которые обеспечивают требуемую степень деформации без нарушения структуры изделия и достаточно высокую производительность процесса. При использовании роликов с углом при вершине менее 60° наблюдается появление трещин при единич-



Устройство для моделирования процесса получения полуосей

ном обжатии на оправку, а при обкатке гофр происходит их складывание. Использование роликов с углом при вершине 70° позволяет увеличить производительность процесса за счет уменьшения единичных обжатий на требуемой длине. Однако при обкатке гофр наблюдается потеря устойчивости заготовки, что ведет к нарушению правильной геометрической формы готового изделия.

Шаг t между гофрами выбирается в зависимости от ширины s ролика и его оптимальное значение находится в пределах $t = (1,5-2,0)\sigma_s$. При $t < 1,5$ s уменьшаются производительность процесса и при обкатке гофр возможно их складывание. При $t = (1,5-2,0)\sigma_s$ появляются цилиндрические участки на пиках гофр и процесс их обкатки характеризуется недостатками, присущими способу обработки заготовки без предварительного гофрообразования.

Таким образом, экспериментальные исследования показали, что наиболее оптимальным является технологический процесс, включающий в себя обработку заготовки с предварительным гофро-

образованием с последующей их обкаткой. Шаг между гофрами $t = (1,5-2,0)\sigma_s$, диаметр роликов $D_R = (2,5-3,0)D_3$, угол при вершине формообразующего инструмента — $60-70^\circ$.

Результаты экспериментов по моделированию получения полуосей в лабораторных условиях позволяют сделать вывод о том, что предложенный способ [6] изготовления полуосей может быть использован для большегрузных автомобилей семейства МАЗ.

Для осуществления необходимы следующие узлы: привод для передачи крутящего момента заготовки, узел обкатки с возможностью вдоль оси; узел осевого подпора торца заготовки; узел перемещения оправки.

Литература

1. Пат. 4100781 США. Способ штамповки оси.
2. Пат. 4435972 США. Способ холодной объемной штамповки полуосей плавающего типа для грузовых автомобилей.
3. А.с. 1400737 СССР: В21Д51/24.
4. А.с. 1407646 СССР: В21Н1/00.
5. Капорович В. Г. Производство деталей из труб обкаткой. М.: Машиностроение, 1978. С. 7-9, 40-41.
6. А.с. 1746601 СССР: В2Д41/00.

**МИНИСТЕРСТВО ОБРАЗОВАНИЯ И НАУКИ УКРАИНЫ
НАЦИОНАЛЬНЫЙ ТЕХНИЧЕСКИЙ УНИВЕРСИТЕТ УКРАИНЫ
«КИЕВСКИЙ ПОЛИТЕХНИЧЕСКИЙ ИНСТИТУТ»
НАЦИОНАЛЬНАЯ АКАДЕМИЯ НАУК УКРАИНЫ
МИНИСТЕРСТВО ПРОМЫШЛЕННОЙ ПОЛИТИКИ УКРАИНЫ
ПРОИЗВОДСТВЕННО-ХОЗЯЙСТВЕННОЕ ОБЪЕДИНЕНИЕ «МЕТАЛЛУРГПРОМ»**

Проводит 8-9 октября 2002 года

**МЕЖДУНАРОДНУЮ НАУЧНО-ТЕХНИЧЕСКУЮ КОНФЕРЕНЦИЮ
«СПЕЦИАЛЬНАЯ МЕТАЛЛУРГИЯ:
ВЧЕРА, СЕГОДНЯ, ЗАВТРА»**

Работу конференции планируется провести по следующим направлениям.

1. Вакуумная металлургия.
2. Электрошлаковая технология.
3. Плазменная технология.
4. Электронно-лучевая технология.
5. Электромагнитная обработка металлов.
6. Внепечная обработка металлов.
7. Лазерная технология, зонная плавка.

Задача конференции - анализ состояния специальной металлургии, дальнейшее развитие и использование научного потенциала академических и отраслевых институтов, проектно-конструкторских бюро, учебных заведений, ознакомление с опытом зарубежных организаций с целью усовершенствования и повышения эффективности различных высоких технологий в области специальной металлургии.

*Информацию о работе конференции Вы можете получить по адресу:
Украина, Киев, пр.Победы, 37, НТУУ «КПИ», инженерно-физический факультет, кафедра
«Физико-химические основы технологии металлов».
Тел.: 044-241-7619, 044-441-1402, 044-441-1982, 044-441-1978.
Факс: 044-241-7615. e-mail: fhoim@iff-kpi.kiev.ua, mvg@iff-kpi.kiev.ua*