

5. Бондарев В. А. Вариационная формулировка задачи нестационарной теплопроводности // ИФЖ. – 1992. – № 1. – Т. 62.

6. Bondarev V. A. Variational method for solving non-linear problems of unsteady-state heat conduction // Int. J. Heat Mass Transfer. – Vol. 40, No. 14. – Pergamon, Oxford, 1997.

7. Технология СБИС. – М.: Мир, 1986.

Представлена кафедрой ПТИТ

Поступила 29. 04. 2004

УДК 66.041.5:662.613.5

ПРОМЫШЛЕННЫЕ ПЕЧИ В ПРОБЛЕМЕ СНИЖЕНИЯ ВЫБРОСОВ ОКСИДОВ АЗОТА

Докт. техн. наук, проф. СОРОКА Б. С.

Институт газа НАН Украины

Загрязнение окружающей среды при использовании топлива в металлургическом производстве. Нормирование выбросов. В металлургическом производстве используются разнообразные топливные агрегаты энергетического и технологического назначения – от котлов и газотурбинных установок (ГТУ) до разнообразных технологических печей. В качестве топлива в металлургии применяются все существующие виды топлив: минеральное (твердое, жидкое и газообразное) и искусственное (технологическое). В связи с этим металлургическое производство является важнейшим загрязнителем окружающей среды.

Вместе с тем передовые металлургические компании развивают собственное производство таким образом, чтобы не только обеспечивать выполнение постоянно ужесточаемых национальных и международных (ЕС) экологических стандартов, но и часто руководствуются собственными, более строгими нормативами. Примером такой фирмы может служить «Lurgi Lentjes Service» (Германия) (табл. 1). В качестве нормируемых компонент здесь представлены оксиды азота NO_x и углерода CO , а также дисперсные (пылевые) частицы [1].

Важнейшими источниками образования NO_x являются высокотемпературные процессы, особенно в печах, где окислитель-воздух или воздух, обогащенный кислородом, подогревают до высоких температур (до $500\text{ }^\circ\text{C}$ и более). По-видимому, именно повышение температуры воздуха горения, обеспечивая высокую энергетическую эффективность нагревательных печей, вызвало превышение $[\text{NO}_x]$ по сравнению с нормативами на выходе из печей станов 850 и 320/150 Белорусского металлургического завода [2]. Горелочные устройства этих печей, поставленные в 1980-х гг., не обеспечивали пониженные концентрации $[\text{NO}_x]$ даже в условиях холодного окислителя, а в реальных условиях эксплуатации при высоком подогреве воз-

духа горения вызвали существенное превышение выбросов оксидов азота по сравнению с нормативами.

Наряду с нормативами предельных концентраций более информативными для оценки воздействия на атмосферу, по-видимому, являются нормирование и ограничение удельных выбросов загрязняющих веществ на единицу продукции, производимой топливоиспользующим агрегатом, — удельный производственный выброс [3, 4].

Таблица 1

Внутренние нормативы компании «Lurgi» на вредные выбросы технологического оборудования при НТР*, мг/м³

Топливо	Контрольное O ₂ , %**	NO _x ***, мг/м ³ при НТР	CO, мг/м ³ при НТР	Пылевидные частицы, мг/м ³ при НТР
Природный газ	3	80	50	—
Природный газ за ГТУ****	3	150	100	—
Легкое жидкое топливо	3	130	170	30
Легкое жидкое топливо за ГТУ	3	200	100	30
Тяжелое жидкое топливо за ГТУ	3	300...400	100	50
Тяжелое жидкое топливо	3	400	100	50
Уплотненный уголь (сухая зола удалена)	6	200...400	250	Фильтр
Бурый уголь (необогащенный)	6	200	250	Фильтр
Бурый уголь (распыленный)	6	200...400	250	Фильтр
Коксовый газ	3	100	100	50
Доменный газ	3	160	100	В зависимости от входных условий

Способы понижения вредных выбросов в продуктах сгорания следует подразделить на:

а) прямого действия, влияющие на их концентрацию $[T_i]$ в продуктах сгорания при заданном составе и параметрах топлива и окислителя. Обычно реализуются действием на процесс горения через конструкцию горелочного устройства;

б) режимного (эксплуатационного) действия, влияющие на общий выброс T_i или удельный C_{T_i} на единицу тепловой мощности (для энергоустановок) либо единицу продукции (для технологических печей).

* НТР — при нормальных условиях (температура, давление).

** Содержание $[O_2]$ в сухих отходящих газах, к которому приводится состав газовых выбросов.

*** NO_x относится к полному содержанию оксидов азота, выраженных в виде NO_2 , в сухих отходящих газах при пересчете на состав с $[O_2]$ в столбце «Контрольное O_2 ».

**** «За ГТУ» — при использовании (сжигании) отходящих газов после ГТУ, содержащих 13...15 % O_2 с температурой 500...600 °С. Вспомогательные топлива, используемые при этом: природный газ, легкое и тяжелое жидкое топлива [1].

В случае фиксированного состава и параметров топлива и окислителя указанный способ реализуется при эксплуатации топливоиспользующих установок в режимах, приближенных по производительности к оптимальным. В случае возможности варьирования состава и параметров топлива и окислителя могут быть выбраны последние, обеспечивающие понижение вредных выбросов. Пример такого решения – использование oxy-fuel горелок (на чистом O_2 , теоретически вообще исключающем образование NO_x) – для высокотемпературных плавильных печей [5] – или многотопливных систем сжигания – для котельных агрегатов [1]. В последнем случае, например, используется сочетание многосопловых горелок для сжигания доменного газа с горелками коксового газа, природного газа и легкого жидкого топлива;

в) итогового действия, влияющие на концентрацию $[T_i]$, общий выброс T_i и удельный C_{T_i} выброс путем использования специальных очистных или утилизационных устройств.

В рамках настоящей работы нас интересует первый способ – создание и использование низкоэмиссионных горелочных устройств. Несмотря на то, что к настоящему времени разработаны основные приемы конструирования низкоэмиссионных горелок, а также реализуются значительные возможности компьютерного моделирования CFD (Computational Fluid Dynamics – математическое моделирование и разработка программных продуктов) и оптимизации геометрии топочных и горелочных устройств, до сих пор решение этой проблемы зависит от опыта и искусства проектировщика.

Обычно требуется рутинная многовариантная отработка узлов горелок и их сочетания на огневом стенде. Использование универсальных специализированных компьютерных программ (CFD) при этом носит вспомогательный характер. Так, невозможно дать однозначные рекомендации по поводу одного из важнейших мероприятий организации процесса горения с точки зрения минимизации выхода NO_x – целесообразности формирования растянутого или короткого факела. Несмотря на кажущиеся преимущества в этом контексте замедленного смешения компонентов горения и сопутствующего понижения пиковых температур в факеле, возможны ситуации, когда пониженные концентрации $[NO_x]$ наблюдаются при короткофакельном сжигании.

Низкоэмиссионное сжигание топлива. Приемы снижения выбросов NO_x из горелочных устройств. Низкоэмиссионное (low-emission), в частности low- NO_x и ultra-low- NO_x сжигание – стремительно развивающаяся в последние 10...15 лет технология сжигания топлив, которая получила основное развитие в США, в меньшей степени – в Европе и Японии. Анализ современных способов снижения выбросов оксидов азота выполнен в [6], где показано, что только сочетание различных приемов обеспечивает выполнение жестких нормативов США и ЕС. На рис. 1 [7] показан уровень $[NO_x]$ для различных зарубежных низкоэмиссионных горелочных устройств.

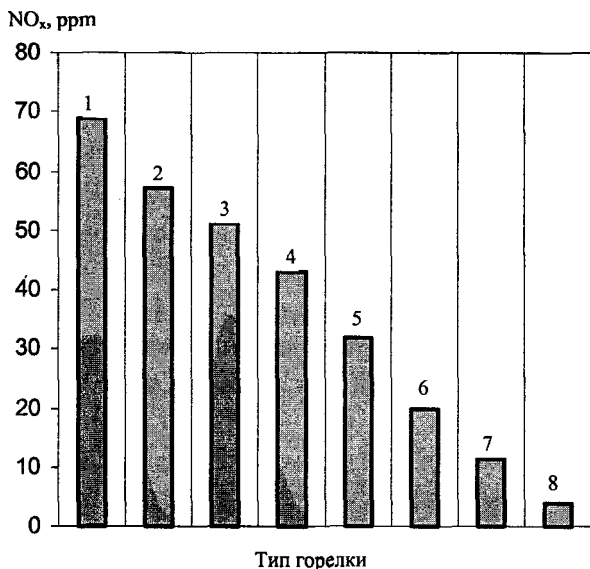


Рис. 1. Динамика усовершенствования газовых горелок [7] с позиций снижения выбросов NO_x; тип горелки: 1 – обыкновенная (базовая); 2 – ARF; 3 – импульсная; 4 – ARZ; 5 – пенокерамическая; 6 – MAGMA; 7 – FLOX; 8 – MATRIX-KAT

В странах СНГ в конце XX в. были проведены исследования и разработки промышленных приемов понижения выхода NO_x из энергетических и технологических агрегатов на основе основных методов снижения образования NO_x:

- двух- и многоступенчатое сжигание топлива;
- неадиабатическая рециркуляция (внутренняя и внешняя) продуктов сгорания в факел, топливо, окислитель;
- балластировка факела водой или водяным паром, а также инертными газами (продуктами сгорания);
- интенсификация теплоотдачи от факела.

Однако, в отличие от развитых стран, в СНГ отсутствует серийное производство готовых к поставке low-NO_x горелок различного назначения и мощности.

Как уже указывалось, большой парк low-NO_x горелок различного назначения разработан в США, а также транснациональными компаниями и их европейскими филиалами. Рассмотрим некоторые примеры реализации концепции низкоэмиссионного сжигания применительно к горелкам промышленного назначения.

Изменение типа горелочных устройств и переход на использование low-NO_x горелок могут принципиально улучшить показатели выхода NO_x в нагревательных печах. Так [8], low-NO_x горелки радиационные фирмы «Bloom» обеспечивают при холодном воздушном дутье концентрацию NO_x [NO_x]_{3%O₂} в 3 раза ниже, чем при работе обычных горелок того же типа. Подогрев воздушного дутья вызывает более резкое расхождение [NO_x] на выходе из топki при ее отоплении обычными и low-NO_x горелками. При

подогреве воздушного дутья до 810 К отмечается шестикратное повышение $[\text{NO}_x]$ по сравнению с базовой концентрацией на холодном воздухе при использовании обычных горелок. При использовании low- NO_x горелок концентрация NO_x по сравнению с базовыми значениями $[\text{NO}_x]$ возрастает всего в 2 раза. В результате при сходных параметрах компонентов горения для low- NO_x горелок, работающих на горячем дутье, абсолютные значения $[\text{NO}_x]$ почти на порядок ниже, нежели для обычных горелочных устройств, работающих в печи в таких же температурных условиях. Таким образом, использование low- NO_x горелочных устройств может удовлетворить жесткие современные экологические нормативы различных государств.

Новые разработки фирмы «Bloom Engineering» в области low- NO_x горелочных устройств различных типов, работающих в печах с температурой до 1673 К на подогретом до 773 К воздухе, обеспечивают $[\text{NO}_x]$ на уровне до 30 % от предельных концентраций по существующим нормативам Германии ($[\text{NO}_x]_{5\% \text{O}_2} = 500 \text{ мг/м}^3$) [9], т. е. понижают предельную концентрацию NO_x до 75 ppm.

Еще более разительные результаты получены фирмой «North American Mfg Co» при создании low- NO_x регенеративных горелок. Если использование рециркуляции продуктов сгорания (FGR) понижало $[\text{NO}_x]$ более чем вдвое (20 % FGR) или даже почти в 6 раз (50 % FGR) в прежних low- NO_x регенеративных горелках по сравнению с базовыми регенеративными устройствами, то новая версия регенеративных горелок Twin Bed II обеспечивает практически 15...20-кратное снижение $[\text{NO}_x]$ благодаря прямому вводу топливных струй в топку, ухудшению их смешения с воздухом и балластировке струй продуктами сгорания.

При степени регенерации теплоты до 90 %, подогреве воздуха горения до 1522 К и температуре печи 1722 К удается обеспечить концентрацию $[\text{NO}_x]_{3\% \text{O}_2}$ менее 150 ppm [10].

В течение последних 20...25 лет широкое распространение получили методы двух-, трех- и многостадийного сжигания топлива как эффективного средства снижения образования NO_x [11, 12]. При этом стадийность определяется количеством каналов ввода компонентов горения (горючее, окислитель) вдоль тракта развития процесса горения (факела). На рис. 2 [11] представлены две принципиально различные схемы организации стадийного горения:

- с двумя вводами окислителя (воздуха): первичного, обычно в виде подготовленной богатой смеси с топливом, вторичного – для дожигания упомянутой смеси;
- с двумя вводами топлива и организацией «reburning» процесса – сжигание части (вторичного) топлива в обедненной смеси продуктов сгорания с частичной конверсией диоксида углерода CO_2 и водяного пара H_2O . В последнем случае возникает необходимость последующего дожигания восстанавливаемых газов и соответственно дополнительного ввода вторичного окислителя.

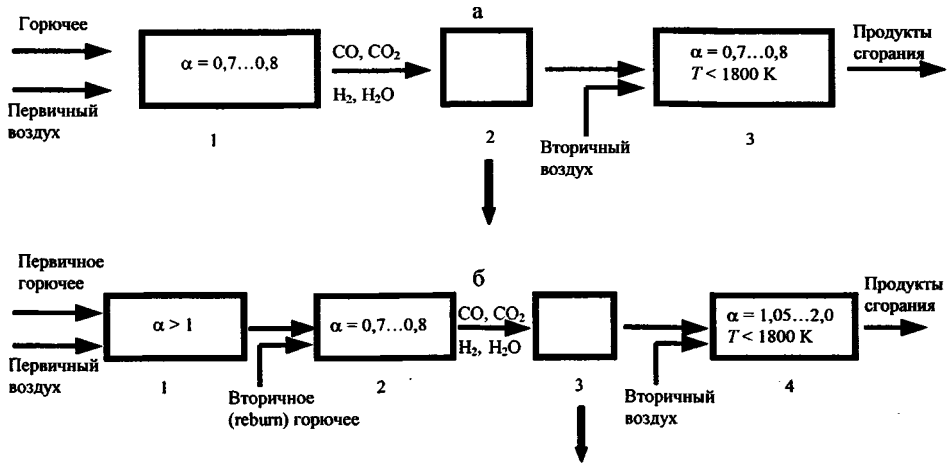


Рис. 2. Схематическое представление концепции стадийного горения: а – двухстадийное сжигание, стадийная подача воздуха: 1 – 1-я стадия: сжигание «богатой» смеси ($\alpha < 1,0$); 2 – теплоотвод по тракту продуктов горения или в отдельной камере; 3 – 2-я стадия: дожигание «богатых» продуктов горения в потоке вторичного окислителя (в частности, воздуха); б – трехстадийное сжигание, стадийная подача воздуха и горючего (концепция «reburn»): 1 – 1-я стадия: сжигание обедненной смеси ($\alpha > 1,0$); 2 – 2-я стадия: сжигание вторичного топлива в потоке бедных продуктов сгорания («reburning» процесс); 3 – теплоотвод по тракту продуктов горения или в отдельной камере; 4 – 3-я стадия: дожигание продуктов неполного горения в потоке вторичного окислителя (в частности, воздуха) и их разбавление

Важнейшее условие обеспечения пониженного выхода NO_x при стадийном сжигании – интенсивный теплоотвод по длине факела. Простейший способ реализации этого требования – растягивание факела по длине в топочной камере.

Примером организации многостадийного сжигания является схема горелок серии COSTAIR (Continued Staged Air with Internal Recirculation) [7], где используется многорядная вдоль оси горелки радиальная раздача большого количества воздушных струй. Воздух горения подается из протяженного центрального (приосевого) коллектора различной формы (конического, цилиндрического). Горючий газ направляется параллельно оси горелки из периферийных сопел. Газовые сопла располагаются равномерно по окружности, ось которой совпадает с осью горелки.

Низкоэмиссионная технология горения INFURNO. Указанный подход и семейство горелок на его основе предложены фирмой «John Zink» [13]. Технология включает сочетание различных приемов:

- стадийного горения, в том числе горения подготовленной (обедненной) смеси в первичном факеле;
- диффузионного горения в богатой области – во второй зоне;
- NO_x восстановления в процессе вторичного сжигания («reburning»). В обе зоны горения рециркулируют продукты сгорания. При этом во вторичную зону горения подается топливо, что обеспечивает реакцию углеводородных радикалов с NO_x из первичной зоны или рециркулята.

FMRC система сжигания с принудительной тягой на описанной основе обеспечивает при температуре в печи 850°C (1123 K) и коэффициенте избытка воздуха α до 1,2 концентрацию NO_x в пересчете на содержание

$[O_2] = 3\%$ в продуктах сгорания $[NO_x]_{3\%O_2}$ на уровне 15...20 ppm – в случае сжигания природного газа с холодным воздухом и до 35 ppm – при подогреве воздуха до 300 °C (573 K). При сжигании тяжелого жидкого топлива при условиях, упомянутых выше, может быть обеспечена концентрация $[NO_x]_{3\%O_2}$ на уровне 200...220 и 270...300 ppm.

Радиационные горелки фирмы «John Zink», представленные серией горелок LNR для печей нефтехимического производства, имеют инжекционный смеситель, через который подсасывается весь необходимый воздух. Бедная топливно-воздушная смесь подается в печь радиально-щелевой струей вдоль излучающей стены печи и при этом быстро смешивается с печными газами. Остальное топливо подается к концу первичного факела. Уровень $[NO_x]_{3\%O_2}$ при сжигании природного газа соответствует приведенному выше для FMRC системы, при сжигании нефтяного газа – несколько выше, до 25...30 ppm.

Невысокие концентрации $[NO_x]_{3\%O_2}$ – на уровне 10...14 ppm – установлены при сжигании природного газа в горелках SMR (Swirl – Mix – Recirculation), где реализован описанный выше принципиальный подход. В этих горелках первичный топливный газ эжектирует инертные печные газы внутрь горелочной горловины и формирует вращающуюся зону первичного горения с высоким избытком воздуха внутри горелочного камня. При этом уровень температурного пика минимизируется и сильно снижается уровень термических NO_x благодаря сочетанию балластировки топлива продуктами сгорания и использованию обедненной смеси. Зона вторичного горения формируется на выходе из горелочного камня, куда подсасывается вторичное топливо, смешанное по мере перемещения от горелочного наконечника с инертными печными газами. Вторичное топливо формирует обогащенный диффузионный факел на выходе из горелочного камня, в котором NO_x реагирует с углеводородными радикалами. Зоны первичного и вторичного горения взаимодействуют за пределами горелочного камня.

Последние два типа горелочных устройств не могут использоваться в печах прокатного производства в связи со сложностью обеспечения высокотемпературного подогрева воздуха при использовании эжекции воздуха горения (т. е. его подсосе извне вместо принудительной подачи). Однако принципиальные схемы горелок подтверждают возможности низкоэмиссионного стадийного сжигания различных топлив.

Приведенный краткий обзор горелочной техники фирмы «John Zink» показывает возможности снижения образования NO_x за счет двустадийной подачи природного газа и реализации «reburning» процесса.

Основные механизмы образования NO_x в процессах горения и возможности управления ими. Образование оксидов азота при горении – процесс, протекающий с образованием большого числа промежуточных веществ в ходе последовательных и параллельных химических реакций. Для схематизации общий процесс разделяют на несколько основных ус-

ловных механизмов образования NO_x : в случае газообразного топлива их – 4, твердого и жидкого – 5. Общими для всех видов топлива являются:

- высокотемпературный термический механизм Зельдовича – Боумэна: $\text{O} + \text{N}_2$; $\text{N} + \text{O}_2$; $\text{N} + \text{OH}$;

- механизм образования быстрых NO («prompt NO ») Фенимора – Де Соэте $\text{CH} + \text{N}_2$;

- механизм образования NO через N_2O при относительно невысоких температурах и значительных избытках окислителя $\text{O} + \text{N}_2\text{O}$, предложенный и развиваемый Мальте в США, в Лидском университете (Великобритания) и других европейских центрах;

- механизм образования NO через N_2H при относительно невысоких температурах и недостатке окислителя ($\alpha < 1,0$) $\text{O} + \text{N}_2\text{H}$.

К упомянутым добавляется механизм образования «топливных» NO в случае угля, мазута и некоторых моторных топлив, содержащих соединения с химически связанным «активным» азотом: $\text{NX} + \text{O}_2$.

При обычном одностадийном сжигании в промышленных печах основная роль принадлежит, как правило, термическому механизму. В соответствии с изменением режимных условий по температуре и соотношению окислитель : топливо при двух- и многостадийном сжигании на различных этапах горения существенную роль, помимо термического, могут играть другие из перечисленных выше механизмов образования NO (и далее NO_2).

Выполним качественный анализ воздействия на уровень выбросов NO_x перехода с одно- на двухстадийное сжигание при использовании термического механизма Я. Б. Зельдовича. При формальном представлении реакции



скорость образования NO можно описать уравнением [12]

$$\frac{d[\text{C}_{\text{NO}}]}{dt} = k_1[\text{C}_{\text{O}_2}][\text{C}_{\text{N}_2}] - k_2[\text{C}_{\text{NO}}]^2. \quad (2)$$

Здесь и далее введены следующие обозначения: C_{X_i} – концентрация компонента $X_i \equiv \text{O}_2, \text{N}_2, \text{NO}$, моль/л; k_1, k_2 – константы скорости прямой и обратной реакции соответственно; τ – время; E – энергия активации для реакций; R – универсальная газовая постоянная; T – локальная температура в зоне реакции. При дальнейшем рассмотрении параметры, комплексы, относящиеся к 1-й стадии сжигания, будем отмечать одним верхним штрихом, ко 2-й стадии – двумя. Осредненные по стадии (процессу) величины отмечены горизонтальной линией над величиной.

Если в первом приближении полагать исходные концентрации $[\text{C}_{\text{O}_2}]$ и $[\text{C}_{\text{N}_2}]$ пропорциональными между собой и вводимым потоком воздуха горения \dot{m}_a

$$[\text{C}_{\text{O}_2}] \sim [\text{C}_{\text{N}_2}] \sim \dot{m}_a, \quad (3)$$

а скорость обратной реакции существенно меньшей скорости прямой реакции (начальный период каждой из стадий горения), то получим для скоро-

сти образования NO следующую функциональную качественную зависимость:

а) в случае одностадийного сжигания

$$\frac{d[\text{NO}]}{d\tau} \approx k[\text{C}_{\text{O}_2}] [\text{C}_{\text{N}_2}] \exp(-E/RT) \sim \dot{m}_a^2 \exp(-E/RT); \quad (4)$$

б) при двухстадийном сжигания для 1-й и 2-й стадий соответственно:

$$\frac{d[\text{NO}]'}{d\tau} \sim \dot{m}_a'^2 \exp(-E'/RT'); \quad (5)$$

$$\frac{d[\text{NO}]''}{d\tau} \sim \dot{m}_a''^2 \exp(-E''/RT''). \quad (6)$$

Осреднение констант для кинетических зависимостей по 1-й и 2-й стадиям сжигания ($\bar{E} \approx \bar{E}' \approx \bar{E}''$; $\bar{k} \approx \bar{k}' \approx \bar{k}''$) показывает, что

$$\left(\frac{d[\text{NO}]}{d\tau} \right)' + \left(\frac{d[\text{NO}]}{d\tau} \right)'' < \left(\frac{d[\text{NO}]}{d\tau} \right) \quad (7)$$

Неравенство (7) справедливо даже в условиях неизменных характерных температур горения при переходе от одно- к двухстадийному сжиганию ($\bar{T} \approx \bar{T}' \approx \bar{T}''$), ибо потоки воздуха, задействованные в (4), с одной стороны, и (5), (6), с другой, связаны между собой неравенством

$$\dot{m}_a^2 < \dot{m}_a'^2 + \dot{m}_a''^2. \quad (8)$$

Условие (8) (квадрат суммы величин больше суммы квадратов этих величин) всегда выполняется в случае разделения общего потока воздуха \dot{m}_a (характерного для одностадийного сжигания) на первичный \dot{m}_a' и вторичный \dot{m}_a'' потоки (двухстадийное сжигание), т. е. при фиксированном общем потоке воздуха горения

$$\dot{m}_a = \dot{m}_a' + \dot{m}_a''. \quad (9)$$

Переход на рассредоточенную двухстадийную схему с промежуточным теплоотбором, растягиванием факела и дожиганием (рис. 2а) понижает уровень пиковых температур T_m , что еще в большей мере уменьшает образование NO по сравнению с одностадийным сжиганием. Это воздействие в соответствии с уравнением скорости образования NO осуществляется через экспоненциальный сомножитель ($-E/RT$), поскольку: $T_m > T_m'$; $\bar{T} > \bar{T}'$; $T_m > T_m''$; $\bar{T} > \bar{T}''$.

С учетом неравенства (7) можно предположить уменьшенное образование NO_x при переходе к схеме двухстадийного сжигания (рис. 2а).

Заметим, что к сходному выводу о положительном влиянии разделения воздушного потока на два (первичный и вторичный) можно прийти и в случае использования кинетического уравнения вида [11]:

$$\frac{d[\text{NO}]}{dt} \approx k(C_{\text{O}_2})^{0,5}(C_{\text{N}_2}) \exp(-E/RT) \quad (10)$$

при учете соотношений (3), (9). В данном случае

$$\left(\frac{d[\text{NO}]}{dt} \sim (m_a^{1,5} + m_a^{r1,5}) \right) < \left(\frac{d[\text{NO}]}{dt} \sim m_a^{1,5} \right) \quad (11)$$

Таким образом, каждый из сомножителей – концентрационный и температурный – в случае двухстадийного сжигания топлива обеспечивает снижение скорости образования NO по сравнению с сосредоточенным одностадийным горением, что также можно доказать путем простых алгебраических преобразований.

Горелки с прямым вводом компонентов горения в топку. FLOX система low-NO_x сжигания. В последние годы широкое распространение получили горелки с вводом компонентов горения в виде системы струй: центральной и нескольких отдельных периферийных, оси которых расположены равномерно на концентрической окружности (горелки фирм «Bloom-Europe», «North American Mfg Co» (США), WS Warmprozess technik GmbH (Германия), Gas Wärme Institut (Германия), Techint, Italimpianti (Италия)).

По-видимому, такой ввод и взаимодействие струй позволяют улучшить стабилизацию факелов за счет организации своеобразной схемы внутренней рециркуляции продуктов горения даже в условиях прямого ввода струй в топочную камеру (рис. 3).

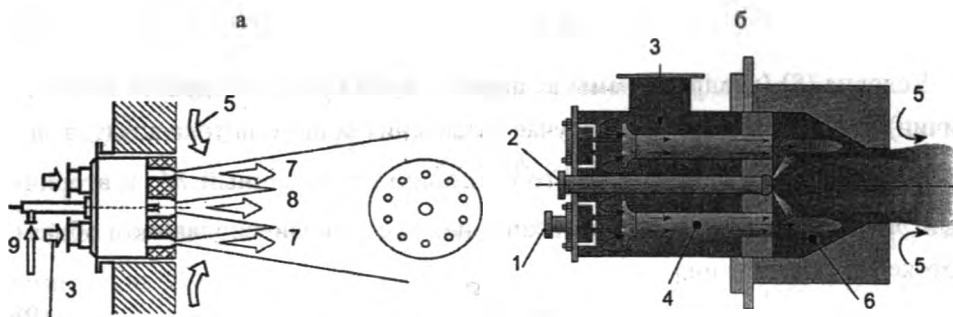


Рис. 3. Схемы горелок, работающих по FLOX схеме: 1 – подвод первичного газа; 2 – подвод вторичного газа; 3 – подвод воздуха горения; 4 – смеситель (предотвращает проскок пламени); 5 – рециркуляция продуктов горения; 6 – зона реакции; 7 – воздушная струя; 8 – предварительно аэрированная газовая струя; 9 – подвод газа

Основная схема является основой FLOX системы диффузионного сжигания с низким выходом NO_x благодаря сильному предварительному разбавлению компонентов горения до их вступления в реакцию. Это обеспечивает равномерное протекание реакции (приближение к PSR-реактору идеального смешения), ликвидацию температурного пика и фронта воспламенения. Поэтому в условиях пониженных температур использование FLOX системы затруднено, ибо приводит к неустойчивому горению. Рекомендуемая область температур в топке или печи 1300...1800 К, что при-

мерно соответствует рабочему диапазону температур по длине проходных нагревательных печей прокатного производства [11, 14].

В сопла могут вводиться чистые компоненты: газ – в центральное, воздух – в периферийные [14]. Может использоваться схема с частично азрированной газовой струей – для системы двухступенчатого горения (FLOX система low-NO_x сжигания с использованием горелки LUVOMAT (Германия) [11], скоростные горелки GR Techint, (Италия) [15]). В периферийные сопла может подаваться газоздушная смесь при одновременной подаче газа в центральное сопло (low-NO_x горелки типа Magna-Flame LE_x фирмы «North American») [16].

Могут использоваться различные схемы двухступенчатого горения, включая разделение воздушного потока на два или несколько трактов [9, 15], либо подача газового потока по нескольким каналам [16] (рис. 3а, б).

Потоки, вводимые в сопла, могут быть прямыми (горелки Bloom [8], LE_x [16]) либо закрученными: слабо (горелки GR [15]) или значительно (гибридные горелки ГТУ, Simens-KWU [11]). Каналы для подачи компонентов горения и соответствующие сопла могут быть ориентированы соосно друг другу (горелки LUVOMAT [11], традиционные Bloom [8], LE_x [16]), либо установлены под углом (горелки сводовые струйные HTR фирмы «Bloom» [9], горелки системы LNI фирмы «North American» [17]).

LNI система сжигания (Low-NO_x Injection) использует схему, при которой в случае топочных температур выше температуры самовоспламенения топливо подается через периферийные трубы-сопла, соседние с центральным горелочным туннелем, непосредственно в топочную камеру (рис. 4). При этом замедляется смешение топлива с воздухом и уменьшается скорость горения благодаря балластировке газа и воздуха продуктами горения. Образование NO_x уменьшается и однопорядково с таковым при использовании FGR (внешняя рециркуляция продуктов сгорания). Эффективность использования топлива в системах LNI существенно выше, чем при возврате в топку уходящих из нее продуктов сгорания (система FGR); термодинамически это очевидно в связи с понижением уровня температуры в топке.

Эффект понижения NO_x становится более существенным при интенсификации внутренней рециркуляции продуктов горения, которая обычно обусловлена развитием струй в ограниченном пространстве или/и особенностями струйного течения (закрученные струи, течение в следе за плохо обтекаемыми телами, перекрестные струи и т. п.)

В случае применения LNI в условиях топок небольших печей, например сталеразливочных ковшей для повышения эффективности использования топлива, может выполняться работа на воздухе, обогащенном кислородом. С этой целью предусмотрен ввод в топку отдельными струями как топлива, так и O₂. Для понижения выхода NO_x в случае температур выше 1033 К прибегают к одноступенчатому сжиганию при интенсивной рециркуляции в факелы продуктов горения либо к двухступенчатому сжиганию, которое реализуется различными способами (рис. 4б). Например, по центральному каналу может подаваться воздух, обогащенный O₂, а через периферийные сопла направляются газовые струи, на которых формируются отдельные факелы (рис. 4б). Поскольку газовые струи, попадая в топку, балластиру-

ются с периферии продуктами горения и одновременно медленно азрируются воздухом, обогащенным O_2 , изнутри, факелы являются повисшими, а выход NO_x – пониженный.

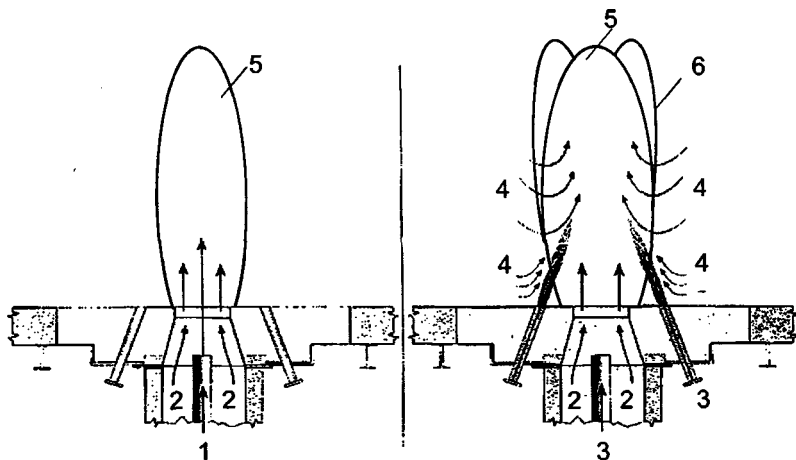


Рис. 4. Горелки со «смесительным соплом – Nozzle Mix» (LNI – low- NO_x injection; фирма «North American Mfg Co»); организация сжигания топлива: а – до 1033 К; б – при температуре выше 1033 К: 1 – подвод газа; 2 – подвод воздуха горения; 3 – подвод газа или кислорода; 4 – рециркуляция продуктов различной степени выгорания (завершенного и незавершенного сгорания); 5 – основной (первичный) факел; 6 – вторичные факелы

Двухступенчатая схема реализуется при подаче через центральный канал потока первичной обогащенной газозвушной смеси, на основе которой формируется центральный факел 5. Периферийные струи вторичного окислителя (O_2) обеспечивают дожигание богатых продуктов горения, а рециркулирующие продукты горения 4 создают условия для понижения температурного уровня процесса и уменьшения концентрации реагирующих веществ. Тем самым удается понизить уровень $[NO_x]$.

Система LNI, запатентованная Tokyo Gas Company Ltd (Япония), используется в регенеративных горелках Twin Bed II конструкции фирмы «North American» (США), которая закупила лицензию на LNI [10]. Разновидность LNI реализуется в высокоскоростных горелках HIRAM [18].

В последнее время горелки, работающие по FLOX схеме сжигания (прямая подача неподготовленных компонентов горения в топку), подвергались исследованиям в Германии, Италии, США, Японии. Комплексное экспериментально-расчетное исследование теплообмена (энергетической эффективности) и образования токсичных веществ выполнено канадскими исследователями под руководством Л. Киша [14]. Теоретическое исследование включало численный анализ с использованием программных продуктов CFX 4.3[®] и CFX 5.5[®]. Экспериментальные исследования проведены на модели промышленной печи с двумя торцевыми горелками North American Mfg Co (NA) мощностью 110 кВт каждая.

Базовая конструкция горелки имеет центральное газовое сопло, окруженное восемью воздушными соплами, оси которых расположены равномерно на окружности, соосно с газовым соплом. Помимо факела, организуемого базовой конструкцией горелки (рис. 5а), экспериментально и численно исследовались два других факела, создаваемые модификациями

горелки, именуемыми соответственно LNI-HV (high velocity) и LNI-E (envelope) – Low-NO_x Injector burner. Обе из упомянутых – низкоэмиссионные горелки (высокоскоростная и оболочечная). Первая из этих low-NO_x горелок – LNI-HV – характеризуется тем, что сжигается подготовленная газоздушная смесь, подаваемая через общий центральный канал (рис. 5б). Вторая горелка имеет центральное газовое сопло и удаленную кольцевую периферийную подачу воздуха (рис. 5в).

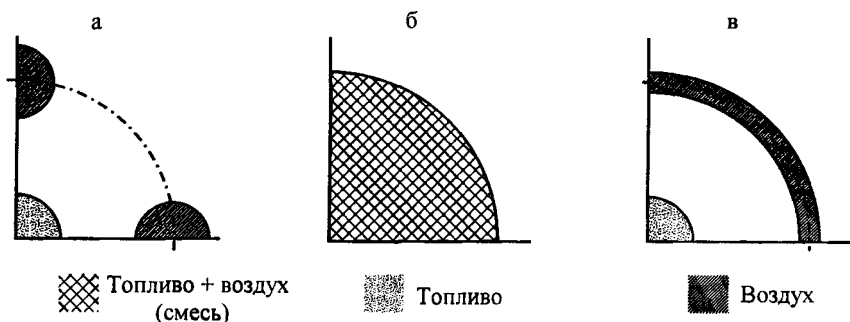


Рис. 5. Расчетные схемы горелок для CFD моделирования [14]: а – базовая конструкция горелки NA (условно при моделировании рассматривались четыре отверстия для ввода воздуха горения); б – LNI-HV; в – LNI-E

Задача исследований состояла в оптимизации тепловой работы горелок для обеспечения максимальной теплоотдачи и минимального уровня выбросов NO_x и CO путем варьирования схемы ввода компонентов горения в горелку, изменения размеров струй и их взаимного расположения.

Результаты сравнительных испытаний горелки NA и LNI-версий представлены в табл. 2. Для того чтобы проанализировать причины достоинств горелок LNI выполнено CFD-моделирование сравниваемых устройств. Результаты численного анализа развития процесса горения для рассматриваемых схем ввода топлива и воздуха показали, что базовая конструкция характеризуется растянутым факелом в отличие от случаев сжигания подготовленной смеси (горелка LNI-HV) и диффузионного сжигания с помощью горелки LNI-E.

Таблица 2

Концентрации токсичных оксидов при сжигании природного газа с помощью различных горелок [14, 16]

№ п/п	Тип горелки	Концентрация, при [O ₂] = 3 %, ppm	
		NO _x	CO
1	North American Mfg Co		
1.1	Обычная	170	0
1.2	LNI-HV, высокоскоростная, сжигание смеси	89	0
1.3	LNI-E, с внутренней рециркуляцией	5	5
2	Magna-Flame, температура 1200 °F = 922 K		
2.1	Обычная при работе на холодном воздухе	82	20
2.2	LE _x	9	5

В результате компьютерного моделирования установлено, что в последнем случае возникает небольшая циркуляционная зона при истечении газовой струи, соударяющейся с окружающей ее относительно высокоскоростной кольцевой воздушной струей (enclosed flame jet – замкнутая горящая струя).

Авторы [14] не указывают причины снижения концентрации NO_x в горелках по схеме LNI, в том числе резкого (34-кратного) уменьшения $[\text{NO}_x]$ при использовании схемы LNI-E. Если учесть приведенные в этой работе значения максимальных расчетных температур в факеле при принятых режимно-геометрических характеристиках горелочного устройства: 1958, 2140, 1750 К соответственно для схем LNI-HV, LNI-E и базовой конструкции горелки, то представленные в табл. 2 измеренные значения $[\text{NO}_x]$ являются совершенно неочевидными. По-видимому, причина влияния сопоставляемых схем организации процесса сжигания состоит в уменьшении времени пребывания в факеле вообще и в зоне высоких температур, в частности.

Вместе с тем, авторы работы не увязывают свои рекомендации по способам уменьшения выхода NO_x (оптимизация взаимного размещения газовых и воздушных каналов и вытягивание зоны горения – «avoiding a too small combustion zone») с упомянутыми выше результатами моделирования схем LNI, где область горения мала по сравнению с таковой при использовании горелки North American Mfg Co (NA).

FLOX система сжигания, обеспечивая пониженный уровень выбросов токсичных оксидов (NO_x , CO), имеет определенный недостаток, связанный с формированием «повисших факелов», неустойчивостью фронта горения и пульсациями, а также сложностью зажигания [19]. Поэтому считаем более оправданным их использование в высокотемпературных печах с постоянным температурным режимом типа стекловаренной, упомянутой в [22].

Способы снижения выбросов NO_x в нагревательных печах. Современные печи для нагрева металла должны соответствовать высоким энергетическим требованиям (энергетический КПД – до 65/82 % [3, 10] (прямой/полный с учетом выработки пара либо при высокотемпературном подогреве воздуха в регенеративных горелках), удельный расход топлива при холодном посаде металла – до 1170...1320 МДж/т [2, 3]) при обеспечении жестких экологических ограничений. Сочетанию этих требований удовлетворяет только незначительная часть существующих агрегатов. Так, нагревательные печи с шагающим подом станов 320/150 и 850 Белорусского металлургического завода имеют высокую энергетическую эффективность; соответственно удельный расход топлива составляет 520...960 МДж/т – при горячем (теплом) посаде металла – в первой из них, 1320...1500 МДж/т – при холодном посаде металла во второй из упомянутых печей, однако уровень выбросов оксидов азота из них многократно превосходит любые из национальных стандартов (США, Германия, Япония), превышая 1000 мг/м³. Соответствующие данные были получены в исследованиях, проведенных при участии Института газа НАНУ, в начале 1990-х гг. [2] и в 2002 г. [19].

Анализируя результаты испытаний нагревательных печей БМЗ, можно сделать вывод о невозможности обеспечения кардинального изменения уровня выбросов NO_x за счет режимной наладки, оптимизации нагрузки на печь и распределения топлива и состава топливоокислительной смеси по зонам печи. Единственным решением, позволяющим улучшить экологическую ситуацию на печи стана 850, является замена горелочных устройств на low- NO_x горелки: плоскопламенные – на своде и факельные – на боковых стенах. При этом плоскопламенные горелки серии ГПП могут быть использованы в качестве элементов системы сводового отопления.

В качестве мер по снижению $[\text{NO}_x]$ при работе нижних факельных горелок на печи стана 850 можно рекомендовать использование «reburning» процесса, т. е. способ двухстадийного сжигания природного газа с двумя вводами топлива: в горелочное устройство, где оно сжигается с избытком окислителя (воздуха) ($\alpha > 1,0$), и за пределами горелки при подаче чистого природного газа непосредственно в факелы первичной смеси в печном пространстве. Такая схема была с положительными результатами опробована в условиях торцевых горелок нижних зон толкательной печи стана 1700 металлургического комбината «Дунаферр» [20].

При лабораторных исследованиях такого процесса была доказана возможность постепенного, вплоть до двукратного, понижения $[\text{NO}_x]$ по мере увеличения доли «вторичного» газа при «reburning» способе сжигания природного газа – двухстадийном вводе топлива. При промышленных испытаниях печи в случае сжигания коксового газа концентрация $[\text{NO}_x]$ также понижалась при постепенном увеличении доли «вторичного» газа в общем его расходе. При этом $[\text{NO}_x]$ составляет порядка 50 % от базовой величины при полном исключении подачи «первичного» топлива, т. е. при отдельном через горелку вводе воздушного потока и подаче чисто топливной струи в топочную камеру.

Исследованиями [21] показана возможность снижения на 45 % базового значения $[\text{NO}_x]$ при использовании «reburning» процесса в случае сжигания природного газа.

ЛИТЕРАТУРА

1. Combustion and Firing Systems / Lurgi Lentjes service: mg engineering. – Duisburg, 2000. – 27 p.
2. Энергоэкологическая оценка работы высокотемпературных печей с горелочными устройствами различной конструкции / Б. С. Сорока, Л. И. Валь, В. М. Куминский и др. // Проблемы контроля и защиты атмосферы от загрязнения. – Киев: Наук. думка, 1992. – Вып. 17. – С. 53–64.
3. Сорока Б. С. Интенсификация тепловых процессов в топливных печах. – Киев: Наук. думка, 1993. – 413 с.
4. Бретшнайдер Б., Куртфюрст И. Охрана воздушного бассейна от загрязнений: Технология и контроль. – Л.: Химия, 1989. – 288 с.
5. Wishnick D., Smirnov V., Rue D., Khinkis M. at el. Development & Commercialization of the Next Generation Oxygen/Fuel Burner // Eclipse/Combustion Tec. – 2002. – 9 p.
6. Сорока Б. С. Комбинирование способов снижения образования оксидов азота при горении – основное направление обеспечения экологических нормативов // Экотехнологии и ресурсосбережение. – 2000. – № 5. – С. 60–69.

7. E I-H a l b o u n i A. Kontinuierliche Luftstufung: Ein neuer Weg zur Beherrschung des Verbrennungs- und Schadstoffverhaltens von Gasflammen // Gaswarme International, #49. – 2000. – 4/5. – S. 207–212.

8. W o r k b o o k Approach Bloom Eng Co. Inc. / Prospect. – Sect. 1. General Index; Sect. 2. Large Capacity Burners. – 1990, July. – 44 p.

9. В ы с о к о т е м п е р а т у р н ы е (HTR) сводовые излучающие горелки Bloom low-NO_x серии 2080, 2180, 2010, 2110. Горелки Ultra low-NO_x серии 1530, low-NO_x серии 1100 / Bloom Engineering / Prospect. – Дюссельдорф; Фрейберг; Генуя; Париж, 2000. – 11 p.

10. T w i n B e d I I / Prospect 1096 – GPM50 – 5000. – North American Mfg Co. – 1995. – 2 p. Twin Bed II North American and Steel: Engineering and Combustion Equipment for the Steel Industry/Prospect PRE C 991.BR. STEEL.2.5000. – North American Mfg Co. – 1991. – 12 p.

11. L e u s c k e l W. Combustion Fundamentals and Concepts of Advanced Burner Technology: Keynote Lecture / 6th European Conference on Industrial Furnaces and Boilers: Estoril – Lisbon, 2 – 5 April, 2002. – INFUB. – 36 p.

12. С и г а л И. Я. Защита воздушного бассейна при сжигании топлива. – Л.: Недра, 1988. – 312 с.

13. P r o d u c t L i s t i n g / FMRG Ultra-low emission burners. – From John Zink Company. – JOHN ZINK – A Koch Industries Company. – 1998. – P. 1–37.

14. C o u t i e r e V., K i s s L., S t e v e n s W., W a l t e r G. Application of modern modeling tools for industrial burner characterization / In: ABSTRACTS of the 13th Intern. Conference on Thermal Engineering and Thermogrammetry (THERMO) 18–20 June, 2003, Budapest, Hungary. – Budapest, 2003. – P. 303–311.

15. B u r n e r s : T E C H I N T Technologies. Prospect. Italmimpianti. – 2000. – 7 p.

16. M a g n a F l a m e L E _x / Prospect SP699 – GRM 85-5000. – North American Mfg Co. – 1991. – 12 p.

17. S t a t e - o f - t h e - a r t L a d d e Heating increases melt shop productivity / The Oxygen Solution for Heating, Drying and NO_x problems / Prospect. PS 1098 – GR71 – 2000. – North American Mfg Co. – 1998. – 2 p.

18. H I R A M / Prospect PP997 – GRM64 – 5000. – North American Mfg Co. – 1997. – 2 p.

19. С р а в н и т е л ь н а я оценка экологических характеристик печей с механизированным подом БМЗ / Б. С. Сорока, В. И. Тимошпольский, К. Е. Пьяных и др. // Энергетика... (Изв. высш. учеб. заведений и энерг. объединений СНГ). – 2003. – № 1. – С. 44–53.

20. B i r o A., S a n d o r P. Modernization of pusher-type furnaces in order to meet the requirements of environmental protection // Proceedings of I International Conference «Industrial Furnaces and Refractory Materials». – November 7–8, 2000. – HF TU – Dom techniky Kosice: Kosice (Slovakia). – 2000. – P. 184–197.

21. A n n u a l R e p o r t : Danish Gas technology Centre. – DGC, Horsholm. – 1999. – 16 p.

22. S z e c o w k a L., R a d o m i a k H., P o s k a r t M. Application of reburning, recirculation and pulsation disturbance in NO_x reduction // Proceedings of II International Conference «Industrial Furnaces and Refractory Materials». – June 11–13, 2002. – HF TU Kosice, Luma CAF: Podbanske (Slovakia). – 2002. – P. 180–185.

Поступила 19.01.2004