

## АППАРАТ ДЛЯ ЛЕЧЕНИЯ ЗАБОЛЕВАНИЙ ПОЗВОНОЧНИКА МЕТОДАМИ МЕХАНО- И УДАРНО-ВОЛНОВОЙ ТЕРАПИИ

Магистрант Бобровская А.И., студент гр. 113716 Мониц С.Г.  
Белорусский национальный технический университет

Для лечения дегенеративно-дистрофических заболеваний позвоночника используют консервативные и оперативные методы, которые не всегда эффективны и, кроме того, занимают много времени.

Разработано устройство для лечения данных заболеваний сочетает воздействие ударно-волновыми импульсами и механотерапией на позвоночник (рисунок 1), содержащее тракционный стол 1, нижний 9 и верхний 2 элементы фиксации пациента 5, трехпозиционный привод 3 генератора 4 ударно-волновых импульсов, ролики 6, канат 7, механизм 8 нагружения.

С помощью механизма нагружения 8 тракционного стола 1 задается усилие вытяжения позвоночника. При этом нагрузка передается посредством каната 7, протянутого через систему роликов 6, на нижний элемент фиксации 9, который надевается в области таза пациента 5. Верхний элемент фиксации 2 пациента 5 закрепляется в области подмышечных впадин. Трехпозиционный привод 3 позволяет перемещать генератор 4 ударно-волновых импульсов вдоль пространственных координат хуz, таким образом, обеспечивая доступ последнего к любой точке позвоночного столба.

Механотерапия в сочетании с ударно-волновой терапией позволит избежать применения сильных вытягивающих усилий, что делает предлагаемую методику еще более безопасной, по сравнению с обычным вытягиванием.

В конечном итоге сочетанное воздействие вытяжения позвоночника и ударных волн приводит к восстановлению пораженных тканей.

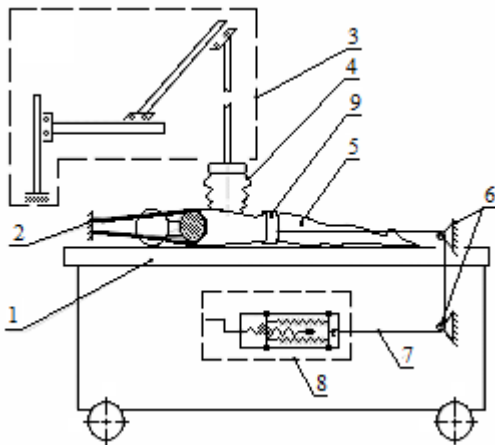


Рисунок 1 – Устройство для лечения заболеваний позвоночника методами механо- и ударно-волновой терапии.