

ВИДЕОСПЕКТРАЛЬНАЯ СИСТЕМА ДЛЯ ДИСТАНЦИОННОГО ЗОНДИРОВАНИЯ ЗЕМЛИ С БОРТА МЕЖДУНАРОДНОЙ КОСМИЧЕСКОЙ СТАНЦИИ

Крот Ю.А.¹, Чумаков А.В.¹, Гусев В.Ф.²

¹НИИ прикладных физических проблем им. А.Н. Севченко Белорусского государственного университета, г. Минск, Республика Беларусь

²Ракетно-космическая корпорация «Энергия» им. С.П. Королёва, г. Королев, Московская обл.,
Российская Федерация
e-mail: Yuri.Krot@mail.ru

Разработана видеоспектральная система для дистанционного зондирования Земли из космоса. В работе описаны принцип работы, оптическая схема, основные и вспомогательные системы прибора, изложены основные требования к прибору для специфических задач экологического мониторинга в рамках космических экспериментов. Исследованы основные технические характеристики созданного образца. Разработаны методы улучшения оптических характеристик.

Ключевые слова: видеоспектральная система, спектрометр, полихроматор, компенсация астигматизма, дифракционная решетка.

Введение

В настоящее время на околоземной орбите находится большое количество космических аппаратов, используемых для различных задач мониторинга поверхности Земли и ее атмосферы. Однако существуют специфические научные эксперименты, которые требуют непосредственного участия человека и проводятся с борта Международной космической станции (МКС).

К таким экспериментам относится и космический эксперимент «Ураган», направленный на изучение процессов и последствий природных и техногенных явлений и катастроф. На борту российского сегмента МКС находится достаточно большое количество фотоаппаратуры, что позволяет оперативно получать цветные изображения поверхности Земли вдоль орбиты полета. Однако особую роль в научно-прикладных исследованиях играет спектральная информация для выявления спектральных признаков различных объектов и процессов.

Для космического эксперимента «Ураган» в НИИ прикладных физических проблем им. А.Н. Севченко БГУ разработана видеоспек-

тральная система (ВСС), предназначенная для получения цветных цифровых фотоизображений и спектральных характеристик подстилающей поверхности с борта МКС.

Назначение прибора

Видеоспектральная система предназначена для получения цветных цифровых фотоизображений высокого пространственного разрешения и одновременного получения множества спектров участков этого изображения. Для этого необходимо совмещение канала регистрации изображений и спектрального канала. По техническому заданию к системе предъявляются следующие основные требования:

- получение цветных фотоизображений с проекцией пикселя не более 5 м;
- получение не менее 250 пространственно разделенных спектров отраженного излучения для одного изображения;
- спектральное разрешение спектров должно быть не хуже 5 нм;
- рабочий спектральный диапазон спектрометров 400–950 нм;
- единый объектив для спектрального канала и канала изображения;

- пространственная привязка спектров к полученному изображению;
- система видеосопровождения подстилающей поверхности для облегчения наведения ВСС на исследуемый объект.

ВСС выполнена в виде моноблока с отделяемым блоком управления и отображения информации (рисунок 1). Система устанавливается на иллюминатор с помощью поворотного установочного кронштейна с датчиками углов поворота по двум осям, дающими информацию о положении прибора.

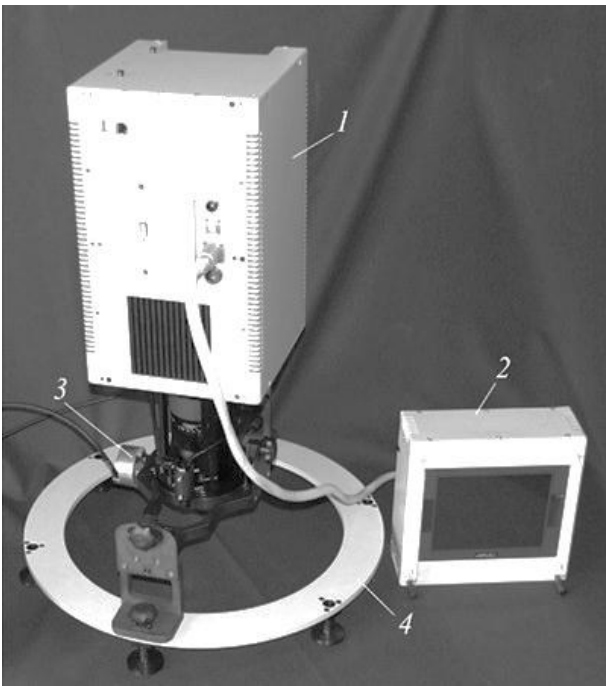


Рисунок 1 – Внешний вид видеоспектральной системы на установочном кронштейне: 1 – базовый блок; 2 – блок монитора; 3 – установочный кронштейн; 4 – имитатор иллюминатора

Принцип работы и основные модули видеоспектральной системы

Чтобы обеспечить одновременную регистрацию изображения и спектров излучения подстилающей поверхности (далее спектров) использован единый входной объектив *Hasselblad HC 4,5/300* со встроенным центральным электромеханическим затвором. На рисунке 2 показана оптическая схема ВСС. Излучение поступает на входной объектив 1. С помощью светоделителя 4 поток излучения делится на две части – часть излучения направляется и фокусируется на цветную фотоприемную матрицу 5

Kodak KAF40000, вторая часть фокусируется на плоскость изображения 7 для получения спектров. Исходя из характеристик светочувствительности канала изображения и спектрального канала пластина светоделителя 4 на передней плоскости имеет специальное покрытие, отражающее 20 % излучения и пропускающее около 80 % излучения. В плоскости 7 расположены входные торцы трех световодов передачи изображения 8, которые передают излучение из плоскости 7 на входные щели 9 трех одинаковых полихроматоров. Также из плоскости 7 с помощью световода 13 излучение выводится на автоэкспонетр 14. Для удобства наведения прибора предусмотрена камера 12, видеосигнал с которой в режиме обзора выводится на экран монитора.

Управление всеми модулями осуществляется с помощью встроенного одноплатного компьютера *7F2WE1GS Jetway*. Управление и копирование данных с задника *Hasselblad* с матрицей *Kodak KAF40000* производится программой управления ВСС по интерфейсу *FireWire*. Работа с тремя спектрометрами спектрального канала осуществляется через *USB*-интерфейс. При ведении съемки на встроенный твердотельный жесткий диск сохраняются данные с канала изображения со всей информацией настроек, данные со спектрометров, положения датчиков углов поворота установочного кронштейна, служебная информация и данные об отказах подсистем. Питание ВСС предусмотрено как от бортовой сети, так и от присоединяемого аккумулятора.

Спектральный канал

Спектральный канал ВСС представляет собой три полихроматора с вогнутыми голографическими дифракционными решетками 10 (рисунок 2) и матричными приемниками излучения 11. Изображение с ПЗС матрицы каждого полихроматора содержит спектральную информацию и пространственное распределение яркости вдоль входной щели.

Для вогнутых сферических дифракционных решеток характерна астигматическая aberрация. Ее суть заключается в том, что фокусировка излучения в меридиональной и сагиттальной плоскостях происходит на различных расстояниях от дифракционной решетки. Это затрудняет получение высокого пространственного разрешения по высоте входной щели.

Был разработан и применен метод уменьшения астигматизма вогнутой дифракционной решетки, позволивший значительно увеличить количество одновременно регистрируемых областей без потери спектрального разрешения.

При разработке ВСС проведены как теоретические обоснования нового метода, так и макетирование с оценкой улучшения пространственного разрешения полихроматора.

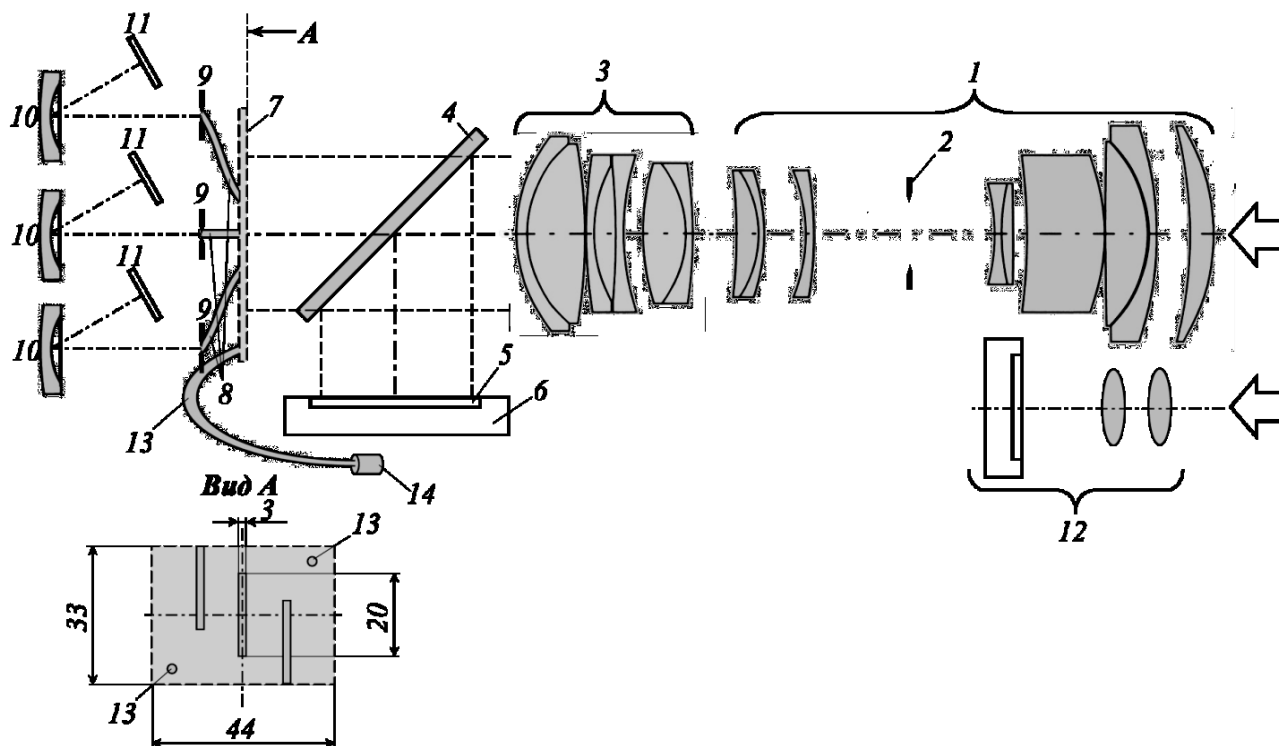


Рисунок 2 – Оптическая схема видеоспектральной системы: 1 – входной объектив; 2 – электромеханический затвор; 3 – конвертер; 4 – плоская полупрозрачная пластина узла светоделителя (УСД); 5 – цветная фотоприемная матрица (39 Мпкс, 5412 × 7212 элементов, 16 бит); 6 – цветная фоточувствительная матрица канала изображений с электронным обрамлением (задник); 7 – вторая плоскость изображения; 8 – световоды передачи изображения; 9 – входные щели полихроматоров; 10 – диспергирующие элементы (вогнутые голограммные решетки); 11 – приемные матрицы полихроматоров *DALSA IA-DJ-01044* (1044 × 1044 элементов); 12 – камера видеоспро-
 вождения (электронный видеоискатель); 13 – волоконно-оптические световоды; 14 – фотодиод электронного экспонометра

Если изображение регистрируемой поверхности находится в плоскости входной щели 9 (рисунок 2), то плоскости фокусировки по спектру и по пространству находятся на разных расстояниях от дифракционной решетки. Суть метода состоит в смещении плоскости выходных торцов световодов передачи изображения 8 на определенное расстояние от входной щели 9 вдоль оптической оси, что позволяет совместить фокусировку лучей в меридиональной и сагитальной плоскостях. При этом входная щель 9 работает как одномерная диафрагма для получения высокого спектрального разрешения. Этот принцип был применен на ВСС, где изображе-

ние объекта съемки передается на выходной торец световода изображения.

Лабораторные эксперименты с видеоспектральной системой показали значительное улучшение (до 10 раз) пространственного разрешения, определяемого астигматизмом дифракционной решетки. Заполнение излучением рабочей области дифракционной решетки, а также чувствительность полихроматора обеспечиваются шириной световода передачи изображения. В ВСС световоды передачи изображения 8 (рисунок 2) имеют высоту 20 мм и ширину 3 мм. С помощью монохроматического осветителя и зеркального коллиматора были созданы

условия освещения, позволяющие оценивать величину астигматизма в полихроматоре.

На рисунке 3 представлены фрагменты изображений приемной матрицы спектрометра с астигматическим отрезком. Юстировка положения световода относительно входной щели полихроматора позволила уменьшить астигматический отрезок почти в 10 раз в центральной части по высоте входной щели. При этом спектральное разрешение не ухудшилось. Без компенсации астигматизма каждый полихроматор может сформировать лишь от 8 до 10 пространственно разделенных спектров, а применение данного метода позволило получить более 80

пространственно разделенных спектров на каждом полихроматоре. На рисунке 4 показаны области регистрации спектров в изображении канала изображений. Поле зрения каждого спектрометра соответствует определенной области снимка канала изображения, и состоит из более чем 80 отдельных пространственно разделенных спектров.

Экспонирование фоточувствительной матрицы канала изображения и спектрального канала происходит одновременно благодаря единому затвору. Это позволяет однозначно «привязывать» каждую область спектрометрирования к получаемому одновременно цветному изображению подстилающей поверхности.

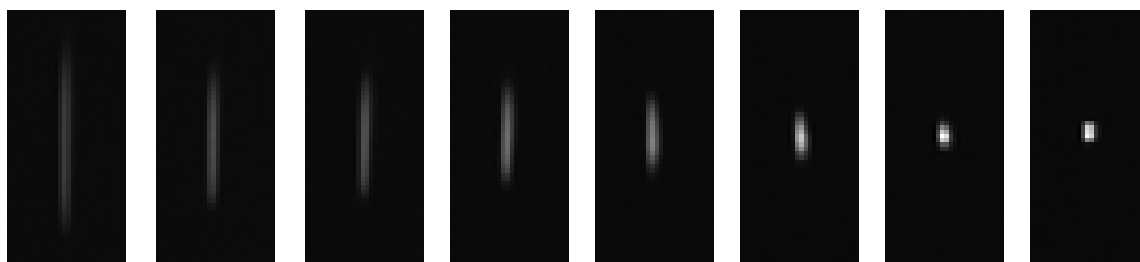


Рисунок 3 – Регистрируемая астигматическая aberrация. Фрагменты изображения по мере отодвигания световода: слева – световод расположен вплотную к входной щели полихроматора; справа – отодвинут на расстояние наилучшей фокусировки

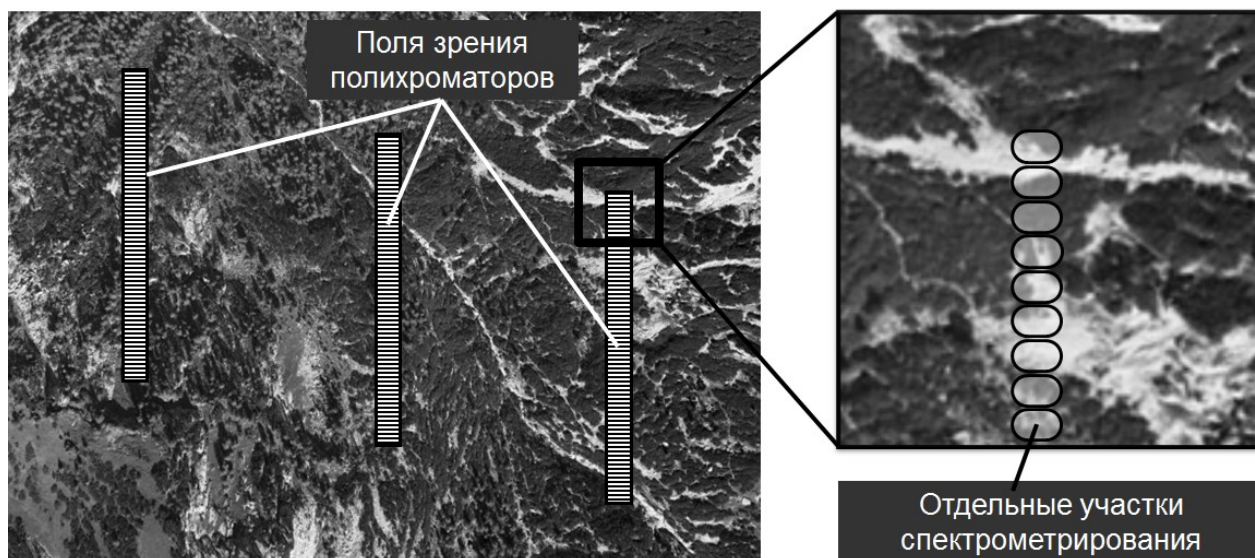


Рисунок 4 – Поля зрения спектрометров в поле зрения канала изображения

Существуют и другие способы компенсации астигматизма, например с помощью вспомогательных цилиндрических зеркал. Но учитывая широкий спектральный диапазон и, соответственно, рабочие углы дифракции, а

также конструктивные особенности полихроматоров, было установлено, что они менее эффективны [1].

Предложенный метод требует лишь дополнительной юстировки в сагиттальной плос-

кости и не требует существенных затрат по сравнению с другими методами компенсации астигматизма [1].

Характеристики опытного образца

К настоящему времени изготовлен опытный образец видеоспектральной системы. Проведены юстировки оптических модулей. Отработано специальное программное обеспечение для работы тестирования всех модулей прибора, управления, выбора режимов и проведения съемки, переноса данных на сменные носители [2].

Для предстартовой проверки работоспособности аппаратуры разработана и изготовлена контрольно-поверочная аппаратура.

На метрологическом стенде проведены спектрально-энергетические калибровки опытного образца, определены основные оптические характеристики. Успешно пройдены опытно-конструкторские испытания на стендах в РКК «Энергия» [2].

В опытном образце видеоспектральной системы удалось добиться следующих характеристик для условий съемки с МКС (высота орбиты 400 км):

- поле зрения канала изображения: 37×165 км;
- проекция пикселя канала изображения на поверхности Земли: 4,8 м;
- поле зрения камеры видеосопровождения: 220×165 км;

- спектральное разрешение спектрального канала: 3–5 нм;
- рабочий спектральный диапазон спектрометров: 400–950 нм;
- количество спектров за одно срабатывание затвора: не менее 270.

Заключение

Разработана видеоспектральная система для дистанционного зондирования Земли из космоса, являющаяся промежуточным звеном между спектрально-энергетическими камерами и гиперспектрометрами.

Метод компенсации астигматизма для полихроматоров на базе вогнутых дифракционных решеток позволил улучшить пространственное разрешение полихроматоров в 10 раз.

Список использованных источников

1. *Беляев, Ю. В.* Исследование и оптимизация угловых характеристик фотоспектральной системы / Ю.В. Беляев [и др.] // *Космічна наука і технологія*. – 2011. – Т. 17. – № 1. – С. 80–83.
2. *Беляев, М.Ю.* Видеоспектральная система ВСС для космического эксперимента «Ураган» на МКС / М.Ю. Беляев [и др.] // *Современные проблемы дистанционного зондирования Земли из космоса: тез. Десятой открытой Всероссийской конференции, Москва, 11–15 ноября 2013 г.* / Москва: ИКИ РАН. [Электронный ресурс]. – Режим доступа: http://smiswww.iki.rssi.ru/d33_conf/thesisshow.aspx?page=78&thesis=3901. – Дата доступа: 11.12.2013.

A VIDEOSPECTRAL SYSTEM FOR EARTH'S REMOTE SENSING ON BOARD OF THE INTERNATIONAL SPACE STATION

Krot Y.A.¹, Chumakov A.V.¹, Gusev V.F.²

¹Research Institute of Applied Physical Problems, Belarusian State University, Minsk, Belarus

²S.P.Korolev rocket space company «Energia», Korolev, Moscow area, Russia
e-mail: Yuri.Krot@mail.ru

Abstract. A videospectral system for Earth's remote sensing from space has been developed. The operating principle, optical scheme, basic and assist modules of the system are described. The specific requirements to device for ecological monitoring tasks at space experiments are presented. The main optical parameters of

the experimental prototype have been analyzed. The method of gratings astigmatism correction has been developed. Optical parameters of the system have been improved.

Keywords: videospectral system, spectrometer, polychromator, astigmatism correction, diffraction grid.

References

1. Belyaev Yu.V., Katkovsky L.V., Krot Ya.A., Khvalei S.V., Khomitsevich A.D. [Analysis and optimization of photospectral system angular characteristics], *Kosmichna nauka i tekhnologiya*, 2011, no. 17-1, pp. 80–83 (in Russian).
2. Belyaev M.Yu., Ryazancev V.V., Gusev V.F., Belyaev B.I., Sosenko V.A., Chumakov A.V., Ivanov V.A., Krot Yu.A. [Videospectral system VSS for space experiment «Uragan» on the ISS]. *Tezisy desyatoy otkrytoy Vserossiyskoy konferencii «Sovremennye problemy distancionnogo zondirovaniya Zemli iz kosmosa»* [Actual problems in remote sensing of the Earth from Space. Thesis 10th Sci. Conf.]. Moscow, 2013. Available at: http://smiswww.iki.rssi.ru/d33_conf/thesisshow.aspx?page=78&thesis=3901. (accessed 24.01.2014) (in Russian).

Поступила в редакцию 24.01.2014.