

## УСТРОЙСТВО КОНТРОЛЯ ДИАПАЗОНА

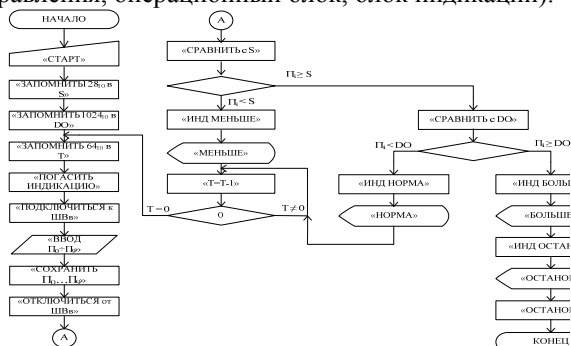
Студент гр. 113318 Безъязычная В.В.  
 Доктор физ.-мат. наук, профессор Зуйков И.Е.,  
 ст. преподаватель Владимирова Т.Л.

Белорусский национальный технический университет

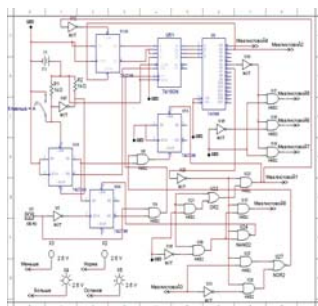
Устройства контроля отклонения некоторого параметра от допустимых значений диапазона его изменения широко применяются в ряде технологических процессов в различных отраслях производства.

Задачей курсового проектирования являлась разработка устройства контроля диапазона, работающего в заданном интервале, определяемом допустимыми граничными значениями. Вводимый измеряемый параметр сравнивался с крайними значениями заданного диапазона. В случае отклонения параметра от заданного диапазона осуществлялась соответствующая индикация и вывод устройства в режим «Останов».

Для уточнения последовательности работы устройства был разработан алгоритм его работы (приведен на верхнем рисунке), определен перечень команд управления и модульный состав (блоки ввода, вывода, управления, операционный блок, блок индикации).



Кроме этого были разработаны Э2 (электрическая функциональная) и Э3 (электрическая принципиальная) Правильность разработанной принципиальной схемы проверялась с помощью пакета ПО Multisim 11.



При моделировании были получены диаграммы работы для проверки возможных различных ситуаций. Приведен фрагмент модели схемы для ситуации, когда вводимое число превысило заданный диапазон и устройство выведено в режим «ОСТАНОВ».

Использование Multisim 11 позволило проверить не только корректность работы устройства, но и определить время задержки.