

АВТОМАТИЧЕСКАЯ РАЗДВИЖНАЯ ДВЕРЬ

Студент гр. 113017 Тросько Е.В.

Ст. преподаватель Третьяк И.Б.

Белорусский национальный технический университет

Благодаря своему элегантному дизайну, раздвижные двери придают интерьеру изящность и современность, а уникальная конструкция позволяет значительно сэкономить пространство.

Разработан механизм автоматического управления одностворчатой раздвижной дверью для проема шириной - 0,7 м. и высотой 2,2 м на базе реечной передачи, с максимальной скоростью раскрывания до 1 м/с.

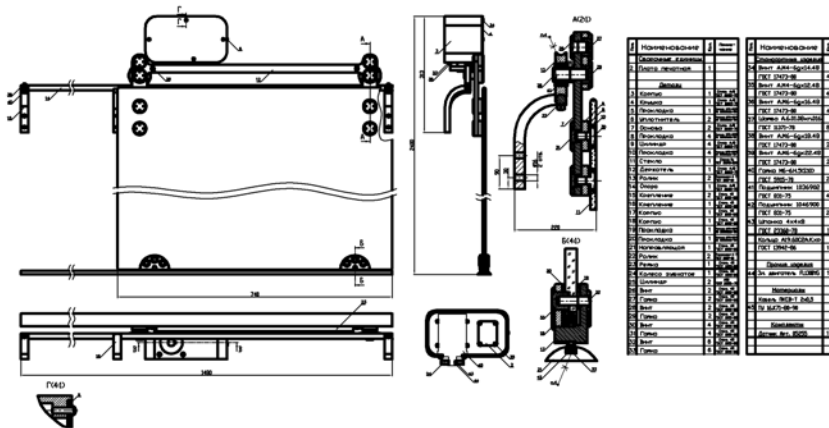


Рисунок 1. Механизм автоматического раскрытия двери

Автоматическая дверь состоит из электромеханического привода, приводящего дверь в движение и системы крепления двери.

Дверь представляет собой лист ударопрочного стекла, с закрепленными на нем держателем и роликами в нижней и верхней части.

Открытие и закрытие двери выполняется шаговым электродвигателем при помощи зубчатого колеса и рейки. Рейка устанавливается с помощью винтов, предварительно обработанных глифталевой грунтовкой, к держателю.

Весь механизм устанавливается на опору, которая фиксируется винтами к креплениям, предварительно закрепленным на стене. Нижние ролики двери устанавливаются на направляющую.