

НЕРЕГУЛИРУЕМЫЙ ИСТОЧНИК ВТОРИЧНОГО ПИТАНИЯ, СОВМЕЩЁННЫЙ С УСТРОЙСТВОМ ЗВУКОВОГО ОПОВЕЩЕНИЯ

Студент гр.113017 Юнецвич В.А.
Ст. преподаватель Третьяк И.Б.,
ст. преподаватель Василевский А.Г.
Белорусский национальный технический университет

Разработанная корпусная конструкция нерегулируемого источника вторичного питания, совмещённого с устройством оповещения обеспечивает степень защиты IP28 по ГОСТ 14254-96 и климатическое исполнение ТМ1 ГОСТ 15150-69.

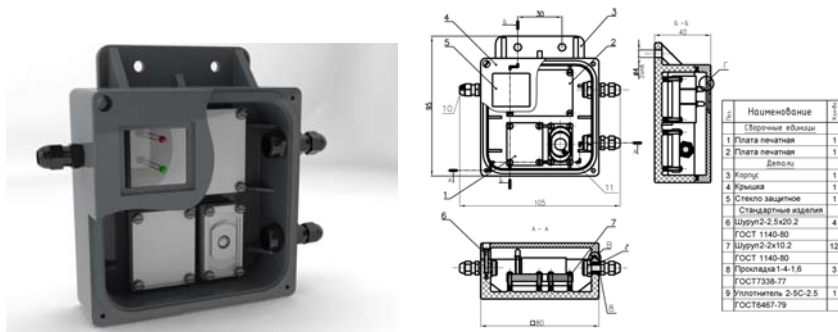


Рисунок 1 – Нерегулируемый источник вторичного питания, совмещённый с устройством оповещения.

Устройство снабжено двумя светодиодными индикаторами, которые позволяют визуально контролировать наличие напряжения в сети и напряжение на выходе источника.

Средством оповещения служит установленный микродинамик который в случаи прекращения подачи входного напряжения на источник питания, через некоторое время подаст повторяющийся звуковой сигнал, информирующий что в сети нет напряжения и питание в данный момент времени не происходит.

Разработанный источник вторичного питания является универсальным и может использоваться, как для питания систем видеонаблюдения, так и для питания светодиодных изделий стабилизированным напряжением 12В и током потребления не более 1,5А.

Габаритные размеры изделия 80x80x40мм.