



ГОСУДАРСТВЕННОЕ ПАТЕНТНОЕ
ВЕДОМСТВО СССР
(ГОСПАТЕНТ СССР)

ОПИСАНИЕ ИЗОБРЕТЕНИЯ

К АВТОРСКОМУ СВИДЕТЕЛЬСТВУ

1

(21) 4924044/15
(22) 01.04.91
(46) 15.03.93. Бюл. № 10
(71) Белорусский политехнический институт
(72) Г.В.Казаченко, А.Э.Павлович, Г.А.Таяновский и Г.А.Басалай
(56) Патент США № 1748085,
кл. А 01 G 13/04, 1930.
(54) УКРЫТИЕ ДЛЯ РАСТЕНИЙ
(57) Использование: в сельском хозяйстве.
Сущность изобретения: укрытие для растений содержит светопрозрачное покрытие,

2

надеваемое на стойки. Стойки 2 охватывает рамка 5 с заостренным нижним концом. По периметру рамки 5 закреплена планка 6. Между ними закреплена нижняя часть покрытия. На верхней части покрытия расположена направляющая, через которую пропущены нити, имеющие петли на концах. Перемещая нити, приподнимают рамку с покрытием по стойкам. Между почвой и укрытием образуется щель. Предложенное выполнение укрытия позволяет упростить его эксплуатацию. 2 з.п. ф-лы, 4 ил.

Изобретение относится к сельскому хозяйству.

Цель изобретения – снижение трудозатрат при эксплуатации.

На фиг.1 изображено предлагаемое укрытие, общий вид, в аксонометрии; на фиг.2 – разрез А-А на фиг.1; на фиг.3 – разрез Б-Б на фиг.1; на фиг.4 – укрытие, полностью открытое.

Укрытие для растений содержит светопрозрачное покрытие 1, каркас, выполненный в виде установленных на основании одинаковых четырех вертикальных стоек 2, соединенных между собой в верхней части 3. Стойки 2 пропускают сквозь втулки 4 в рамке 5, охватывающей эти стойки. По периметру рамки 5 закреплены планки 6 для крепления нижнего края 7 светопрозрачного покрытия 1. Край 7 закреплен между планкой 5 и планками 6, стянутыми между собой винтами 8. Нижний край рамки 5 выполнен заостренным. В верхней части стоек

2 на покрытии 1 расположена направляющая 9 со штырем 10. В направляющей 9 выполнены сквозные продольные отверстия 11. Сквозь отверстия 11 пропущены нити 12 и 13, имеющие на своих концах верхние 14 и нижние 15 петли для соединения противоположных сторон рамки 5. Перемещение верхних петель 14 ограничено торцами 16 направляющей 9 со сторон, противоположных сторонам укрытия, по которым пропущены нити 12 и 13. С этих же сторон в планках 6 выполнены штыри 17 для крепления нижних петель 15. Втулки 4 выполнены разрезными и разъемными за счет гибких отбортовок 18, скрепленных винтом 19.

Укрытие для растений используется следующим образом.

Стойки 2 закрепляют во втулках 4 рамки 5. Надевают сверху на них светопрозрачное покрытие 1. Затем располагают сверху направляющую 9 и закрепляют нижние петли

15 на штырях 17. Нижние концы стоек 2 и острые края рамки 5 втыкают в землю, где посажено растение, тем самым получается герметичный парник.

Для того, чтобы приоткрыть укрытие берут за петли 14 и, перемещая нити 12 и 13, приподнимают рамку 5 со светопрозрачным покрытием 1 по вертикальным стойкам 2. При этом петли 14 закрепляют на штыре 10. Между почвой и укрытием образуется щель.

Для полного открытия укрытия полностью перемещают нити 12 и 13 за петли 14, которые затем закрепляют на штырях 17. Обеспечивается полная вентиляция растений.

Использование предложенного укрытия позволяет повысить качество и производительность выращивания растений.

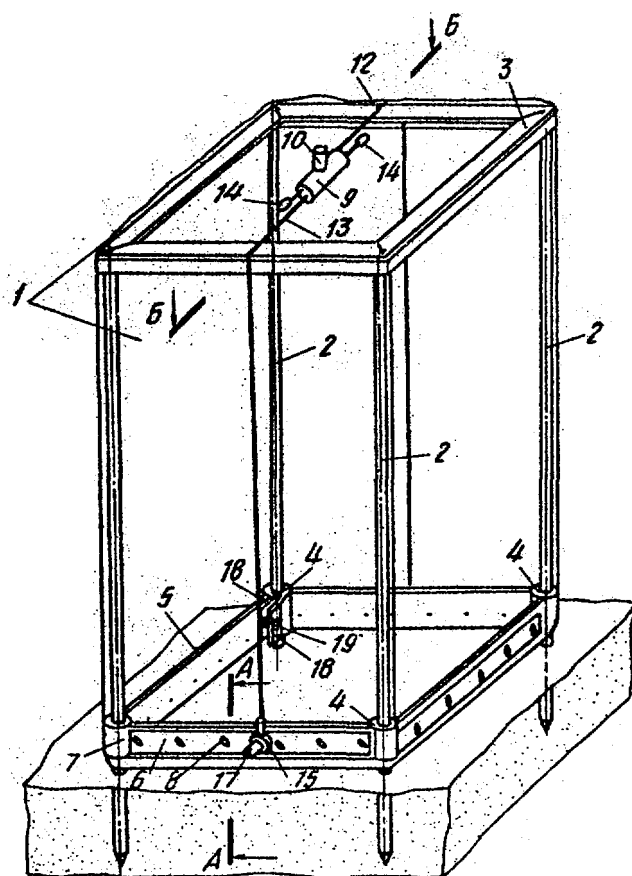
Формула изобретения

1. Укрытие для растений, содержащее каркас, светопрозрачное покрытие и механизм перемещения его по каркасу, о т л и

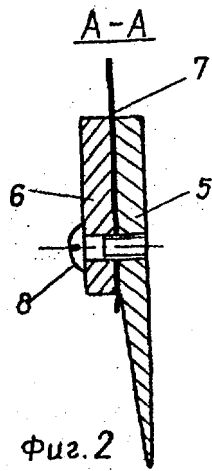
ч а ю щ е е с я тем, что, с целью снижения трудозатрат при эксплуатации, каркас выполнен в виде соединенных между собой в верхней части по крайней мере четырех вертикальных стоек, а механизм перемещения покрытия – в виде охватывающей стойки рамки и закрепленной на покрытии в верхней части этих стоек направляющей, в которой выполнены два сквозных продольных отверстия, через которые пущены нити с петлями на концах для соединения противоположных сторон рамки, на которой по периметру закреплены планки для крепления краев покрытия, при этом на направляющей закреплен штырь для фиксации покрытия в открытом положении.

2. Укрытие по п.1, о т л и ч а ю щ е е с я тем, что на планках, закрепленных на противоположных сторонах рамки, установлены штыри для размещения петель.

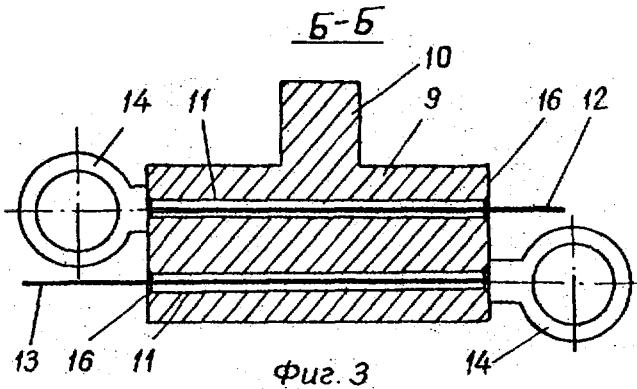
3. Укрытие по п.1, о т л и ч а ю щ е е с я тем, что нижний край рамки выполнен заостренным.



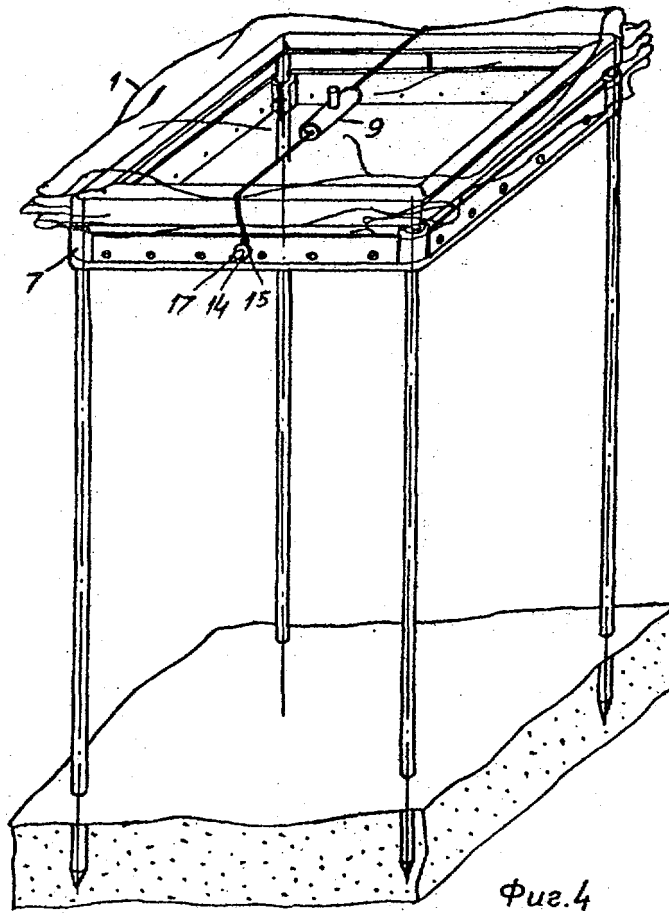
Фиг. 1



Фиг. 2



Фиг. 3



Фиг. 4

Редактор В. Трубоченко Составитель С. Штельмаченко Техред М. Моргентал Корректор Л. Пилипенко

Заказ 796 Тираж Подписное
 ВНИИПИ Государственного комитета по изобретениям и открытиям при ГКНТ СССР
 113035, Москва, Ж-35, Раушская наб., 4/5

Производственно-издательский комбинат "Патент", г. Ужгород, ул. Гагарина, 101