

ления в процессе разработки микропроцессорных дистанционных защит линий 6–10–35 кВ с двухсторонним питанием.

2. Компьютерная программа вычислительного эксперимента может быть использована для уточнения параметров срабатывания, оценки селективности и защитоспособности ИО сопротивления дистанционных защит линий 6–10–35 кВ любого аппаратного исполнения.

Л И Т Е Р А Т У Р А

1. Романюк Ф. А., Новаш В. И. Информационное обеспечение вычислительного эксперимента в релейной защите и автоматике энергосистем. — Мн.: ВУЗ-ЮНИТИ, 1998. — 174 с.

2. Шнейерсон Э. М. Дистанционные защиты. — М.: Энергоатомиздат, 1986. — 448 с.

Представлена кафедрой
электрических станций

Поступила 1.02.2001

УДК 621.3.066.6

ЭЛЕКТРОМАГНИТНЫЕ ПРОЦЕССЫ В СЛОИСТЫХ ПРОВОДНИКАХ И СТРУКТУРАХ КОНТАКТНЫХ СОЕДИНЕНИЙ

Докт. техн. наук, проф. ГЕРАСИМОВИЧ А. Н., инж. ГЕРАСИМОВИЧ Д. А.

Белорусская государственная политехническая академия

Инж. ЯКОВЛЕВ Г. В.

ПО «Витебскэнерго»

Канд. техн. наук МИШКИНА М. А., инж. ЕЖЕНКОВ Г. Г.

НИЛ упрочняющих технологий при БГПА

Контактные соединения для электромагнитного поля представляют многослойную проводящую среду. Обусловлено это применением в них специальных защитных мер. Поверхности от окисления и коррозии покрывают оловом, цинком, кадмием [1, 2] или электропроводящим хромоникелевым сплавом [3]. В силу отмеченного успешное проектирование контактного соединения возможно при решении задачи расчета токораспределения в многослойной проводящей среде. Такие же задачи возникают при исследовании процессов в сложных структурах других электротехнических устройств, из-за чего их решение представляет практическую и теоретическую ценность.

Расчет электромагнитного поля в многослойных структурах в преобладающем большинстве случаев основан на аппроксимации такой среды однородной с эквивалентными характеристиками [4]. Это позволяет приближенно отражать только качественную картину распределения поля в рассматриваемой структуре. Достоверные количественные оценки

возможны при индивидуальном учете свойств каждого из слоев. В структурах контактных узлов в зависимости от местоположения протекают составляющие токов соединения как параллельные границам слоев (в дальнейшем продольная составляющая тока соединения I_x), так и перпендикулярные к ним (поперечная составляющая I_z).

Ниже рассматриваются методы расчета токораспределения в многослойных проводниках в установившемся режиме при протекании переменного тока. В контактном узле из-за его ограниченных размеров векторы электромагнитного поля зависят от всех координат, что в сочетании с анизотропией свойств и нелинейными магнитными характеристиками отдельных слоев делает задачу расчета распределения поля трудно разрешимой. Для получения аналитических решений она сводится к двумерной путем использования свойств плоской волны, т. е. принимается, что по ширине слоев проводника (вдоль координаты y) параметры поля остаются неизменными. Само поле проникает в многослойную структуру через ее верхнюю и нижнюю поверхности. Электромагнитное состояние такой структуры при протекании каждой составляющей тока удовлетворяет уравнениям Максвелла их решение для слоев с нелинейными характеристиками осуществляется на основе линеаризации, что позволяет использовать для каждого i -го слоя среды одинаковый вид расчетных соотношений.

Как показано в [5], дифференциальные уравнения поля для каждого слоя в установившемся режиме можно разрешить относительно любой из компонент поля, т. е. они с учетом анизотропии свойств сводятся к дифференциальному уравнению

$$\gamma_{xi} \frac{\partial^2 \bar{\varphi}_{im}(x, z)}{\partial x^2} + \gamma_{zi} \frac{\partial^2 \bar{\varphi}_{im}(x, z)}{\partial z^2} - \alpha_i^2 \bar{\varphi}_{im}(x, z) = 0; \alpha_i^2 = j\omega\gamma_{xi}\gamma_{zi}\mu_{yi}; i = 1, 2, \dots, n, \quad (1)$$

где $\bar{\varphi}_{im}(x, z)$ может принимать значения комплексных амплитуд напряженности магнитного или электрического полей $\bar{H}_{im}(x, z)$, $\bar{E}_{im}(x, z)$ или плотности тока $\bar{\sigma}_{im}(x, z) = \gamma_i \bar{E}_{im}(x, z)$.

Магнитная проницаемость и электрическая проводимость в (1) являются компонентами соответствующих тензорных величин.

В общем случае величины комплексных амплитуд составляющих тока, протекающего в многослойной структуре, например, если это контактный узел, как показано в [6, 7], являются функциями координаты в направлении которой протекает ток, т. е. $\dot{I}_{mz}(z)$ и $\dot{I}_{mx}(x)$. При решении задачи на данном этапе будем полагать, что функциональные зависимости проекций токов от соответствующих координат известны или могут быть определены, как это осуществляется, например, для контактных узлов в [6, 7]. Это позволяет представить зависимости $\dot{I}_{mz}(z)$ и $\dot{I}_{mx}(x)$ рядами Фурье и, используя эти ряды, определить соответствующие вторые производные ($\partial^2 \bar{\varphi}_{im} / \partial x^2$ или $\partial^2 \bar{\varphi}_{im} / \partial z^2$) в (1), а затем для каждой из проекций векторов поля свести его к обыкновенному дифференциальному уравнению относительно комплексной амплитуды k -й гармо-

ники ряда. Исследование распределения плотности тока в многослойных структурах, как следует из [6, 7], целесообразно проводить путем решения (1) относительно напряженности электрического поля или плотности тока.

Алгоритм расчета распределения плотностей поперечных составляющих токов. Расчет распределения тока I_z рассмотрим на примере рис. 1, где представлен проводник, состоящий из n последовательно соединенных слоев со своими электропроводностями γ_{xi} , γ_{zi} и магнитными проницаемостями μ_{yi} . Если рассматривается решение задачи для плоского контактного соединения, то проводники первого и последнего слоев имеют конечную толщину, а протекающий ток I_z является функцией координаты z , и при $z = 0, \delta$ он равен нулю. Размер проводников по координате x принимается равным длине плоского контактного соединения l . Для торцевых контактов толщина крайних слоев принимается равной бесконечности, а величина протекающего тока в этом случае не зависит от координаты z .

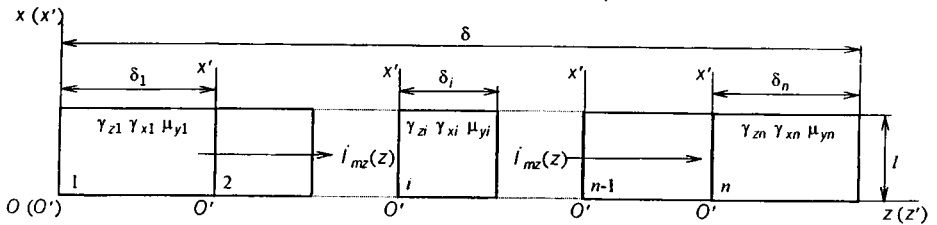


Рис. 1. Многослойный проводник с протекающим по нему поперечным током $i_{mz}(z)$

Каждой гармонике поперечной составляющей тока будет соответствовать гармоника ее плотности в сечении проводника, что позволяет преобразовать уравнение в частных производных (1) в совокупность обыкновенных дифференциальных уравнений второго порядка. Для отдельной k -й гармоники плотности тока $\dot{\sigma}_{imz}^k(x)$ любого i -го слоя будем иметь:

$$\frac{\partial^2 \dot{\sigma}_{imz}^k(x)}{\partial x^2} - p_{ikz}^2 \dot{\sigma}_{imz}^k(x) = 0; p_{ikz}^2 = \frac{\alpha_i^2 + \gamma_{zi}(k\omega_z)^2}{\gamma_{xi}}; \omega_z = \frac{\pi}{\delta}. \quad (2)$$

Для торцевых контактов $k = 0$, а для плоских — $k = 1, 2, \dots, \infty$.

Решение уравнения (2) известно и позволяет представить распределение плотности k -й гармоники амплитуды плотности тока по координате x в виде

$$\dot{\sigma}_{imz}^k(x) = \dot{\sigma}_{imz}^k(0) \frac{\text{sh}(p_{ikz}(l-x))}{\text{sh}(p_{ikz}l)} + \dot{\sigma}_{imz}^k(l) \frac{\text{sh}(p_{ikz}x)}{\text{sh}(p_{ikz}l)}, \quad (3)$$

а полную плотность тока в плоском контактном соединении при использовании разложения в ряд Фурье по синусам — выражением [6, 7]

$$\dot{\sigma}_{*imz}(x, z) = \sum_{k=0}^{\infty} \left(\dot{\sigma}_{imz}^k(0) \frac{\text{sh}(p_{ikz}(l-x))}{\text{sh}(p_{ikz}l)} + \dot{\sigma}_{imz}^k(l) \frac{\text{sh}(p_{ikz}x)}{\text{sh}(p_{ikz}l)} \right) \sin(k\omega_z z). \quad (4)$$

При решении задачи величины $\dot{\sigma}_{imz}^k(0)$ и $\dot{\sigma}_{imz}^k(l)$ считаются известными. В случае торцевых контактов $\dot{\sigma}_{imz}^0(0)$ и $\dot{\sigma}_{imz}^0(l)$ равны и легко могут быть найдены по известному полному току. Для плоских контактов они в общем случае не равны и их величины находятся через соответствующие гармоники линейных плотностей токов, протекающих в контактном узле [6, 7].

Выражение (4) является одним из частных решений уравнения (1) и не учитывает тот факт, что реальные толщины слоев ограничены, а в зоне контактного узла $z \in [0, \delta]$ в областях стыков происходит деформация распределений плотностей тока в каждом слое. Последнее обусловлено равенством нормальных составляющих плотности тока на границе раздела проводящих сред. Выражение (4) при различных электромагнитных свойствах соприкасающихся проводников этому условию не удовлетворяет.

Полное решение (1) представим суммой решений (4) и (1) для невязки плотности тока, т. е. используем предложенный в [6, 7] прием решения подобных уравнений для задач в ограниченной пространственной области. В соответствии с отмеченным распределение $\dot{\sigma}_{imz}(x, z)$ представляется суммой [7]

$$\dot{\sigma}_{imz}(x, z) = \dot{\sigma}_{*imz}(x, z) + \Delta\dot{\sigma}_{imz}(x, z), \quad (5)$$

где $\Delta\dot{\sigma}_{imz}(x, z)$ — величина плотности тока от невязки, обусловленная неравенством $\dot{\sigma}_{*imz}(x, z) \neq \dot{\sigma}_{*(i+1)mz}(x, z)$ ($i = 1, 2, \dots, n-1$) на границах раздела слоев.

Для нахождения составляющей решения $\Delta\dot{\sigma}_{imz}(x, z)$ разложим полное решение (5) на границах раздела сред в косинусный ряд Фурье по координате x

$$\dot{\sigma}_{imz}(x, z') = \sum_{k=0}^{\infty} \left(\dot{\sigma}_{*imz}^k(z') + \Delta\dot{\sigma}_{imz}^k(z') \right) \cos(k\omega_x x), \quad \omega_x = \pi/l, \quad (6)$$

где z' для каждого из слоев принимает значения 0 и δ_i ;

$\dot{\sigma}_{*imz}^k(z')$, $\Delta\dot{\sigma}_{imz}^k(z')$, $z' = 0, \delta_i$ — коэффициенты разложения в ряд Фурье $\dot{\sigma}_{*imz}(x, z)$ и $\Delta\dot{\sigma}_{imz}(x, z)$ на границах раздела i -го слоя.

При таком разложении (1) относительно гармоник плотностей тока от невязки принимает вид

$$\frac{\partial^2 \Delta\dot{\sigma}_{imz}^k(z)}{\partial z^2} - p_{ikz}^2 \Delta\dot{\sigma}_{imz}^k(z) = 0; \quad p_{ikz}^2 = \frac{\alpha_i^2 + \gamma_{xi}(k\omega_x)^2}{\gamma_{zi}}. \quad (7)$$

Решение (7) аналогично решению (2) и при использовании локальной системы координат $Ox'y'z'$, совмещенной с началом слоя, будет

$$\Delta\dot{\sigma}_{imz}(x, z') = \sum_{k=0}^{\infty} \left(\Delta\dot{\sigma}_{imz}^k(0) \frac{\text{sh}(p'_{ikz}(\delta_i - z'))}{\text{sh}(p'_{ikz}\delta_i)} + \Delta\dot{\sigma}_{imz}^k(\delta_i) \frac{\text{sh}(p'_{ikz}z')}{\text{sh}(p'_{ikz}\delta_i)} \right) \cos(k\omega_x x). \quad (8)$$

В случае, если рассматриваемый проводник имеет конечные размеры (плоские контакты), величина $\Delta\dot{\sigma}_{imz}^k(0)$ для первого слоя равна нулю, а для n -го слоя — $\Delta\dot{\sigma}_{nmz}^k(\delta_n) = 0$. Аналогичные значения они принимают и для торцевых контактов, а выражение (8) для расчета плотности токов от невязки в первом и последнем слоях при δ_1 и δ_n , стремящихся к бесконечности, принимает вид:

$$\Delta\dot{\sigma}_{imz}(x, z') = \sum_{k=0}^{\infty} \Delta\dot{\sigma}_{imz}^k(\delta_1) \exp(p'_{ikz}z') \cos(k\omega_x x); \quad z' \in (-\infty, 0]; \quad (9a)$$

$$\Delta\dot{\sigma}_{nmz}(x, z') = \sum_{k=0}^{\infty} \Delta\dot{\sigma}_{nmz}^k(0) \exp(-p'_{nkz}z') \cos(k\omega_x x); \quad z' \in [0, \infty). \quad (9б)$$

Величины $\Delta\dot{\sigma}_{imz}^k(0)$ и $\Delta\dot{\sigma}_{imz}^k(\delta_i)$ ($i = 1, 2, \dots, n$) в (6), (8) и (9) подлежат определению. Число неизвестных для каждой k -й гармоники с учетом равенства нулю $\Delta\dot{\sigma}_{imz}^k(0)$ и $\Delta\dot{\sigma}_{nmz}^k(\delta_n)$ составляет $2(n - 1)$. Для их определения используем равенства нормальных составляющих плотностей тока на границах раздела слоев и тангенциальных составляющих напряженности электрического поля, обусловленных токами невязки, так как деформация распределения $\dot{\sigma}_{mz}(x, z)$ в рассматриваемом слое проводника сопровождается возникновением продольных плотностей тока $\dot{\sigma}_{mx}(x, z)$. Первое условие с учетом (5), (6) позволяет составить для любой k -й гармоники $(n - 1)$ уравнение вида

$$\Delta\dot{\sigma}_{imz}^k(\delta_i) - \Delta\dot{\sigma}_{(i+1)mz}^k(0) = \dot{\sigma}_{*(i+1)mz}^k(0) - \dot{\sigma}_{*imz}^k(\delta_i), \quad i = 1, 2, \dots, n - 1. \quad (10)$$

Для составления второй группы уравнений используем условие $\text{div}(\vec{\sigma}_m(x, z)) = 0$. Это позволяет вычислить значения продольной составляющей плотности тока от невязки $\Delta\dot{\sigma}_{imx}(x, z)$ по выражению

$$\begin{aligned} \Delta\dot{\sigma}_{imx}(x, z') &= -\int \frac{\partial \Delta\dot{\sigma}_{imz}(x, z')}{\partial z'} dx + C(z') = \\ &= \sum_{k=0}^{\infty} \left(\Delta\dot{\sigma}_{imz}^k(0) \frac{\text{ch}(p'_{ikz}(\delta_i - z'))}{\text{sh}(p'_{ikz}\delta_i)} - \Delta\dot{\sigma}_{imz}^k(\delta_i) \frac{\text{ch}(p'_{ikz}z')}{\text{sh}(p'_{ikz}\delta_i)} \right) \frac{p'_{ikz} \sin(k\omega_x x)}{k\omega_x}. \end{aligned} \quad (11)$$

Проинтегрировав (11) по координате z в пределах каждого слоя, получим выражение для определения токов $\Delta\dot{I}_{imx}(x)$, обусловленных плотностями $\Delta\dot{\sigma}_{imx}(x, z)$:

$$\Delta\dot{I}_{imx}(x) = \sum_{k=0}^{\infty} \left(\Delta\dot{\sigma}_{imz}^k(0) - \Delta\dot{\sigma}_{imz}^k(\delta_i) \right) \frac{\sin(k\omega_x x)}{k\omega_x}. \quad (12)$$

Условие равенства тангенциальных составляющих напряженности электрического поля на стыке слоев $\Delta\dot{\sigma}_{imx}(x, \delta_i) / \gamma_{xi} = \Delta\dot{\sigma}_{(i+1)mx}(x, 0) / \gamma_{x(i+1)}$ и (11) приводят к другой группе ($n - 1$) уравнений относительно неизвестных $\Delta\dot{\sigma}_{imz}^k(0)$ и $\Delta\dot{\sigma}_{imz}^k(\delta_i)$

$$\begin{aligned} & \frac{P'_{ikz}}{\gamma_{xi} \text{sh}(P'_{ikz} \delta_i)} \Delta\dot{\sigma}_{imz}^k(0) - \frac{P'_{ikz} \text{cth}(P'_{ikz} \delta_i)}{\gamma_{xi}} \Delta\dot{\sigma}_{imz}^k(\delta_i) - \frac{P'_{(i+1)kz} \text{cth}(P'_{(i+1)kz} \delta_{i+1})}{\gamma_{x(i+1)}} \Delta\dot{\sigma}_{(i+1)mz}^k(0) + \\ & + \frac{P'_{(i+1)kz}}{\gamma_{x(i+1)} \text{sh}(P'_{(i+1)kz} \delta_{i+1})} \Delta\dot{\sigma}_{(i+1)mz}^k(\delta_{i+1}) = 0, \quad i = 1, 2, \dots, n-1. \end{aligned} \quad (13)$$

Таким образом (10) и (13) представляют собой систему уравнений, решив которую можно определить пространственные гармоники плотности тока от невязок на стыках проводников по результатам разложения в ряд Фурье распределений плотности тока на краях каждого из слоев. Отметим, что для $k = 0$ $\dot{\sigma}_{imz}^0(\delta_i) = \dot{\sigma}_{(i+1)mz}^0(0)$ и, следовательно, $\Delta\dot{\sigma}_{imz}^0(0) = 0$; $\Delta\dot{\sigma}_{imz}^0(\delta_i) = 0$, $i = 1, 2, \dots, n$, в силу равенства тока $I_z(z)$ для обеих сред на их стыках.

Решение системы (10), (13) не представляет трудностей, так как в настоящее время разработан ряд типовых программ, предназначенных для решения систем алгебраических уравнений и реализующих тот или иной метод [8]. Рассмотренный подход к решению (1) можно использовать и для торцевых контактов проводников прямоугольного профиля, если в них отдельно определить распределение плотности тока от каждой из составляющих напряженности магнитного поля проводника, как это осуществляется в [9].

Исследование распределения плотности поперечной составляющей тока в многослойном проводнике. Полученные выражения позволяют проводить расчет распределения плотности токов в разнородных проводниках, образующих торцевые и плоские контакты. Здесь рассмотрим токораспределение в торцевых контактах, поскольку в данном случае ток известен и не зависит от координаты z . На рис. 2 приведено распределение плотности тока в проводнике, составленном из двух (рис. 2а) и трех (рис. 2б) разнородных материалов. Для первого случая свойства проводников выбраны таким образом, что произведение величин γ и μ для обоих слоев одинаковы, т. е. решение (1) для каждого из проводников принимает одни и те же численные значения. Так как это приводит к выполнению условия на границе раздела слоев $\dot{\sigma}_{*1mz}(x, z) = \dot{\sigma}_{*2mz}(x, z)$, деформации распределения плотности тока в области контактирования проводников отсутствуют. В случае трехслойного проводника, составленного из материалов с указанным на рис. 2б соотношением свойств, деформации в распределении плотности тока в приграничных областях очень существенны. Так, на стыке слоев 1 и 2, т. е. при $\gamma_1 = 100\gamma_2$ и $\mu_1 = \mu_2$, наиболее сильно поле деформируется в среде 1. Это вызвано большими плотностями тока $\Delta\dot{\sigma}_{1mx}$ в среде 1 по сравнению с проводником 2, что следует из условия равенства тангенциальных составляющих напряженности электрического поля на стыке слоев

$\Delta\dot{\sigma}_{1mx}(x, \delta_1) = 100\Delta\dot{\sigma}_{2mx}(x, 0)$. Для границы на стыке слоев 2 и 3 с одинаковыми электропроводностями деформации подвержены распределения плотности тока в обоих проводниках, так как плотности токов $\Delta\dot{\sigma}_{2mx}$ и $\Delta\dot{\sigma}_{3mx}$ на границе раздела одинаковы. Токи $\Delta\dot{\sigma}_{mz}$ от невязки стремятся согласовать неравномерности распределения плотности тока в проводниках 2 и 3.

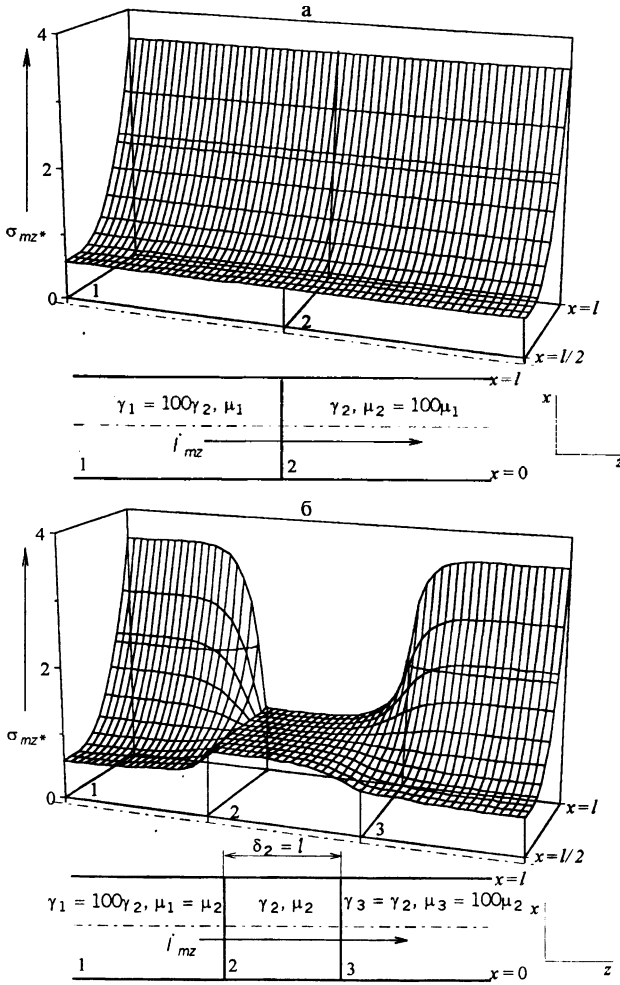


Рис. 2. Распределение относительных амплитуд поперечной плотности тока σ_{mz*} в сечении торцевых контактов из разнородных проводников ($l = 5a_{31} = 0,5a_{32} = 5a_{33}$; $a_3 = \sqrt{2/\omega\gamma\mu}$ — эквивалентная глубина проникновения плоской волны)

При исследовании процессов в контактных соединениях оценивается влияние состояния контактной поверхности (наличие окислов, защитных покрытий, контактное давление и т. п.) на характеристики контакта. Для учета отмеченных факторов между контактирующими проводниками вводятся один или несколько переходных слоев. Их параметры (толщина и проводимость) определяются состоянием контактной по-

верхности. На рис. 3 приведено токораспределение в зоне контактирования двух медных проводников с оксидными пленками (рис. 3а, б) и защитными покрытиями серебром (рис. 3в, г). Покрытие поверхностей серебром практически исключает деформации плотностей тока на стыке проводников и появление составляющей тока $\Delta\sigma_{mx}$. Наличие переходного слоя с малой проводимостью (окисла), напротив, деформирует поле в зоне контактирования и вызывает появление значительной составляющей тока $\Delta\sigma_{mx}$. Распределение модулей плотностей этих токов в проводниках показано на рис. 3б, г. Результирующие продольные токи этих плотностей, протекающие в приграничной зоне каждого из проводников в противоположных направлениях, вызывают распределенные по высоте силы отталкивания между проводниками контакта.

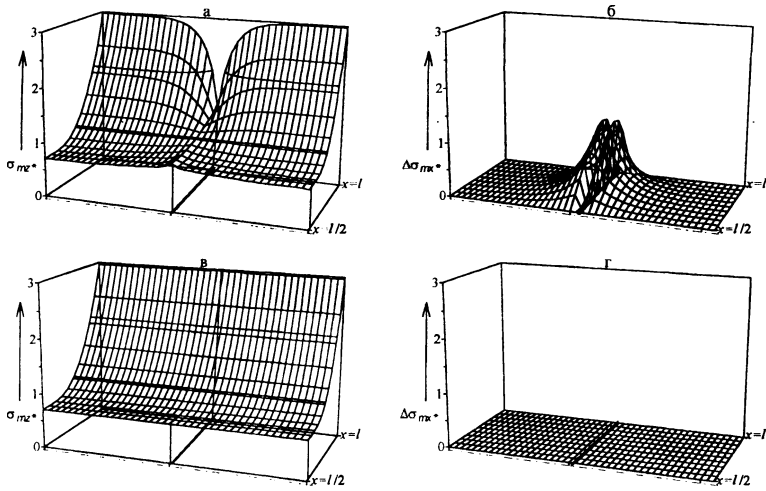


Рис. 3. Распределение относительных амплитуд поперечной σ_{mx^*} и продольной $\Delta\sigma_{mx^*}$ составляющих плотности тока в сечении торцевых контактов из меди ($\gamma_1 = \gamma_3 = 5,6 \cdot 10^7$ Сим / м) при наличии слоя с ухудшенной проводимостью ($\gamma_2 = \gamma_1 / 100 = 5,6 \cdot 10^5$ Сим / м) (а, б) и слоя с присадкой серебра (проводимость близка к проводимости меди: $\gamma_2 = 6,2 \cdot 10^7$ Сим / м); $l = 40$ мм; $\delta_2 = 0,4$ мм

Характер распределения и величина этих токов зависят как от длины контакта (размер l), так и от толщины и проводящих свойств переходного слоя (рис. 4). При постоянной толщине пленки величина пространственной амплитуды тока $\Delta\dot{J}_{mx}(x)$ возрастает при увеличении длины контакта (рис. 4а). Аналогичная зависимость присуща току в приграничной зоне от толщины слоя с ухудшенной проводимостью. При увеличении суммарной толщины переходного слоя до 4 мм и длине контакта 4—6 см величина пространственной амплитуды тока $\Delta\dot{J}_{mx}(x)$ может достигать 25—30 % амплитуды тока, протекающего по торцевому контактному соединению.

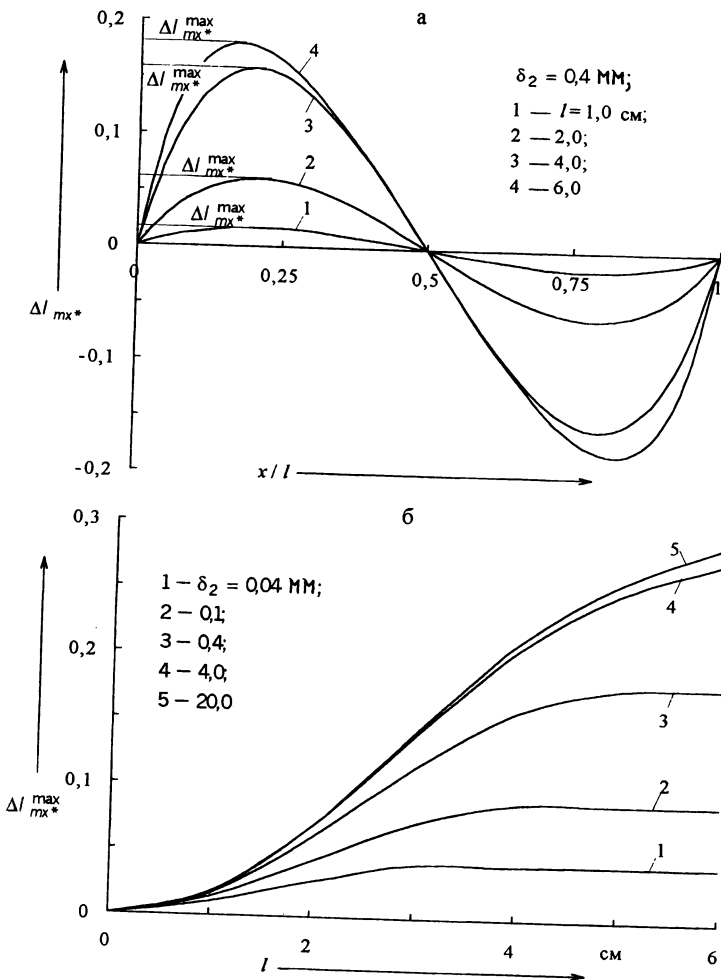


Рис. 4. а — распределение продольного тока Δj_{mx^*} по длине контакта; б — зависимости пространственной амплитуды этого тока при различной толщине и постоянной проводимости ($\gamma_2 = 5,6 \cdot 10^5 \text{ Сим / м}$) переходного слоя

Алгоритм расчета распределения плотности продольных составляющих токов. Как и в случае поперечных токов, при решении задачи распределения плотности σ_{mx} считаются известными зависимости токов слоев или полного тока проводника от координаты x и разложения этих зависимостей в ряды Фурье, что позволяет решать (1) для каждой гармоники (в этом случае конечная длина проводника для контактного узла не учитывается). При решении многих подобных задач исходные условия могут существенно отличаться. Исследование распределения поля в контактом узле связано с исследованием распределения полного тока I_x по слоям проводников и в зависимости от конструкции соединения определяется или двумя составляющими тока I_{1x} и I_{2x} , протекающими в соответствующих слоях (группах слоев), или составляющими тока I_{ix} в каждом слое. Решение (1) целесообразно при этом осуществлять отно-

сительно комплексной амплитуды напряженности электрического поля в каждом i -м слое.

Используя разложения составляющих тока $\dot{I}_{mx}(x)$ в ряды Фурье, (1) приводится к совокупности уравнений для k -й гармоники i -го слоя

$$\frac{\partial^2 \dot{E}_{imx}^k(z)}{\partial z^2} - p_{ikx}^2 \dot{E}_{imx}^k(z) = 0; \quad p_{ikx}^2 = \frac{\alpha_i^2 + \gamma_{xi}(k\omega_x)^2}{\gamma_{zi}}; \quad \omega_x = \frac{\pi}{l}. \quad (14)$$

Первоначально рассмотрим расчет распределения плотности тока при известном полном токе проводника (рис. 5). Используя локальную систему координат, решение (14) для i -го слоя получается аналогичным (3), т. е.

$$\dot{E}_{imx}^k(z') = \dot{E}_{imx}^k(0) \frac{\text{sh}(p_{ikx}(\delta_i - z'))}{\text{sh}(p_{ikx}\delta_i)} + \dot{E}_{imx}^k(\delta_i) \frac{\text{sh}(p_{ikx}z')}{\text{sh}(p_{ikx}\delta_i)}, \quad (15)$$

где $\dot{E}_{imx}^k(0)$ и $\dot{E}_{imx}^k(\delta_i)$ — комплексные амплитуды напряженностей электрического поля на поверхностях слоя, подлежащие определению.

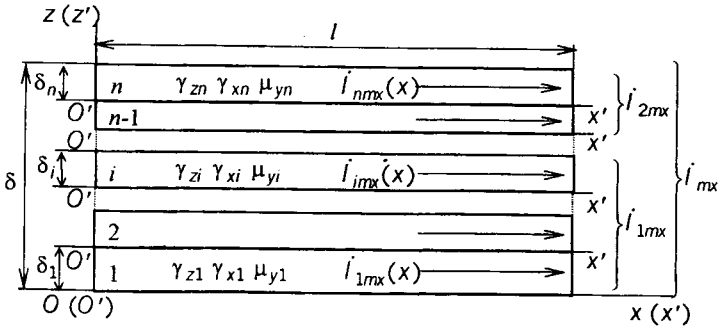


Рис. 5. Многослойный проводник с протекающим по нему продольным током $\dot{I}_{mx}(x)$

При вычислении напряженностей в каждом слое исходим из условия равенства тангенциальных составляющих напряженности электрического поля на границах раздела, т. е. $\dot{E}_{imx}^k(\delta_i) = \dot{E}_{(i+1)mx}^k(0)$ ($i = 1, 2, \dots, n - 1$), что приводит к снижению числа неизвестных до $n + 1$.

Для нахождения искомых напряженностей $\dot{E}_{1mx}^k(0)$, $\dot{E}_{1mx}^k(\delta_1)$, $\dot{E}_{2mx}^k(\delta_2)$, ..., $\dot{E}_{nmx}^k(\delta_n)$ используем условия равенства тангенциальных составляющих напряженности магнитного поля на границах раздела слоев, плоской волны и закон полного тока.

Равенство тангенциальных составляющих напряженности магнитного поля $\dot{H}_{imy}^k(\delta_i) = \dot{H}_{(i+1)my}^k(0)$ ($i = 1, 2, \dots, n - 1$) на границах слоев, учитывая, что $\partial \dot{E}_{imx}^k(z) / \partial z = -p_{ikx}^2 \dot{H}_{imy}^k(z) / \gamma_{xi}$, приводит к уравнению

$$\begin{aligned} & \frac{-\gamma_{xi}}{p_{ikx} \text{sh}(p_{ikx} \delta_i)} \dot{E}_{(i-1)mx}^k(\delta_{i-1}) + \left(\frac{\gamma_{xi} \text{cth}(p_{ikx} \delta_i)}{p_{ikx}} + \frac{\gamma_{x(i+1)} \text{cth}(p_{(i+1)kx} \delta_{i+1})}{p_{(i+1)kx}} \right) \times \\ & \times \dot{E}_{imx}^k(\delta_i) - \frac{\gamma_{x(i+1)}}{p_{(i+1)kx} \text{sh}(p_{(i+1)kx} \delta_{i+1})} \dot{E}_{(i+1)mx}^k(\delta_{i+1}) = 0. \end{aligned} \quad (16)$$

Условие плоской волны, проникающей в многослойную структуру, предполагает равенство $\dot{H}_{1my}^k(0) = -\dot{H}_{nmy}^k(\delta_n)$, что позволяет записать

$$\begin{aligned} & -\frac{\gamma_{x1} \text{cth}(p_{1kx} \delta_1)}{p_{1kx}} \dot{E}_{1mx}^k(0) + \frac{\gamma_{x1}}{p_{1kx} \text{sh}(p_{1kx} \delta_1)} \dot{E}_{1mx}^k(\delta_1) - \\ & -\frac{\gamma_{xn}}{p_{nkx} \text{sh}(p_{nkx} \delta_n)} \dot{E}_{(n-1)mx}^k(\delta_{n-1}) + \frac{\gamma_{xn} \text{cth}(p_{nkx} \delta_n)}{p_{nkx}} \dot{E}_{nmx}^k(\delta_n) = 0. \end{aligned} \quad (17)$$

Из закона полного тока следует, что $\dot{H}_{1my}^k(0) - \dot{H}_{nmy}^k(\delta_n) = \dot{J}_{mx}^k$ или

$$\begin{aligned} & \frac{\gamma_{x1} \text{cth}(p_{1kx} \delta_1)}{p_{1kx}} \dot{E}_{1mx}^k(0) - \frac{\gamma_{x1}}{p_{1kx} \text{sh}(p_{1kx} \delta_1)} \dot{E}_{1mx}^k(\delta_1) - \\ & -\frac{\gamma_{xn}}{p_{nkx} \text{sh}(p_{nkx} \delta_n)} \dot{E}_{(n-1)mx}^k(\delta_{n-1}) + \frac{\gamma_{xn} \text{cth}(p_{nkx} \delta_n)}{p_{nkx}} \dot{E}_{nmx}^k(\delta_n) = \dot{J}_{mx}^k, \end{aligned} \quad (18)$$

где \dot{J}_{mx}^k — амплитуда k -й гармоники линейной плотности тока, протекающая в целом по проводнику.

Уравнения (16)–(18) образуют систему $(n + 1)$ алгебраических уравнений, решив которую можно найти неизвестные напряженности.

В случае, когда в одной группе из l слоев (рис. 5) протекает ток \dot{I}_{1mx} , а в другой группе слоев $(n - l)$ — \dot{I}_{2mx} , для нахождения искомого напряженностей электрического поля используется условие равенства тангенциальных составляющих напряженности магнитного поля на границах раздела и связь между токами полос и напряженностью электрического поля. Линейная плотность тока в любой из полос i для k -й пространственной гармоники будет равна

$$\dot{J}_{imx}^k = \gamma_{xi} \int_0^{\delta_i} \dot{E}_{imx}^k(z) dz = \frac{\gamma_{xi} \text{th}(p_{ikx} \delta_i / 2)}{p_{ikx}} \left(\dot{E}_{(i-1)mx}^k(\delta_{i-1}) + \dot{E}_{imx}^k(\delta_i) \right). \quad (19)$$

Выражение (19) позволяет определить токи \dot{I}_{1mx} и \dot{I}_{2mx} через токи соответствующих слоев, что позволяет дополнительно к (16) составить два уравнения:

$$\begin{aligned} & \frac{\gamma_{x1} \text{th}(p_{1kx} \delta_1 / 2)}{p_{1kx}} \dot{E}_{1mx}^k(0) + \left(\frac{\gamma_{x1} \text{th}(p_{1kx} \delta_1 / 2)}{p_{1kx}} + \frac{\gamma_{x2} \text{th}(p_{2kx} \delta_2 / 2)}{p_{2kx}} \right) \dot{E}_{1mx}^k(\delta_1) + \dots + \\ & + \left(\frac{\gamma_{x(l-1)} \text{th}(p_{(l-1)kx} \delta_{l-1} / 2)}{p_{(l-1)kx}} + \frac{\gamma_{xl} \text{th}(p_{lkx} \delta_l / 2)}{p_{lkx}} \right) \dot{E}_{(l-1)mx}^k(\delta_{l-1}) + \\ & + \frac{\gamma_{xl} \text{th}(p_{lkx} \delta_l / 2)}{p_{lkx}} \dot{E}_{lmx}^k(\delta_l) = \dot{J}_{1mx}^k; \end{aligned} \quad (20)$$

$$\begin{aligned}
& \frac{\gamma_{x(l+1)} \operatorname{th}(p_{(l+1)kx} \delta_{l+1} / 2)}{p_{(l+1)kx}} \dot{E}_{lmx}^k(\delta_l) + \left(\frac{\gamma_{x(l+1)} \operatorname{th}(p_{(l+1)kx} \delta_{l+1} / 2)}{p_{(l+1)kx}} + \right. \\
& \quad \left. + \frac{\gamma_{x(l+2)} \operatorname{th}(p_{(l+2)kx} \delta_{l+2} / 2)}{p_{(l+2)kx}} \right) \dot{E}_{(l+1)mx}^k(\delta_{l+1}) + \\
& + \dots + \left(\frac{\gamma_{x(n-1)} \operatorname{th}(p_{(n-1)kx} \delta_{n-1} / 2)}{p_{(n-1)kx}} + \frac{\gamma_{xn} \operatorname{th}(p_{nkx} \delta_n / 2)}{p_{nkx}} \right) \dot{E}_{(n-1)mx}^k(\delta_{n-1}) + \\
& \quad + \frac{\gamma_{xn} \operatorname{th}(p_{nkx} \delta_n / 2)}{p_{nkx}} \dot{E}_{nmx}^k(\delta_n) = j_{2mx}^k.
\end{aligned} \tag{21}$$

Уравнения (16), (20) и (21) позволяют определять коэффициенты при неизвестных напряжениях для данного случая.

Теперь рассмотрим пример, когда в каждом слое контактного узла известна величина протекающего тока j_{imx} . Для определения неизвестных напряженностей на границах раздела используем связь линейной плотности тока слоя и напряженности электрического поля на его границах (19). Это приводит к системе из n уравнений вида

$$\frac{\gamma_{xi} \operatorname{th}(p_{ikx} \delta_i / 2)}{p_{ikx}} \left(\dot{E}_{(i-1)mx}^k(\delta_{i-1}) + \dot{E}_{imx}^k(\delta_i) \right) = j_{imx}^k, \quad i = 1, 2, \dots, n. \tag{22}$$

Система (22) может быть дополнена условием плоской волны (17) или законом полного тока (18). Чтобы исключить возможное вырождение получаемой таким образом системы, $(n + 1)$ уравнение целесообразно составить путем сложения или вычитания (17) и (18). Сложение (17) и (18) приводит к уравнению

$$- \frac{\gamma_{xn}}{p_{nkx} \operatorname{sh}(p_{nkx} \delta_n)} \dot{E}_{(n-1)mx}^k(\delta_{n-1}) + \frac{\gamma_{xn} \operatorname{cth}(p_{nkx} \delta_n)}{p_{nkx}} \dot{E}_{nmx}^k(\delta_n) = j_{mx}^k / 2. \tag{23}$$

Следует отметить, что при решении (22), (23) надо исходить из того, что токи в проводниках заранее определены соответствующим образом, т. е. величины токов слоев, распределение их плотностей и другие характеристики поля не противоречат общим законам распределения электромагнитного поля по толщине многослойной проводниковой структуры.

Рассмотренные выше системы уравнений позволяют проводить исследования распределения плотности тока в сечении многослойной среды для типовых случаев.

Исследование распределения плотности продольной составляющей тока в многослойном проводнике. Распределение продольного тока в плоских контактах в общем случае складывается из распределений ряда составляющих: нулевых гармоник разложения в ряд продольного тока (неизменных или изменяющихся по длине контакта по линейному закону) и гармоник порядка $k = 1, 2, \dots$, распределенных по длине по синусоидальному закону [6]. Каждой такой составляющей присущ свой закон распределения по толщине контакта. Здесь рассмотрено распределение плотности отдельных составляющих продольного тока (нулевых гармоник разложения в ряд) для трехслойного проводника, что соответ-

ствуется плоским контактным соединениям двух проводников с переходным слоем. Рис. 6а характеризует распределение плотности тока в контактном соединении, когда токи слоев одинаковы и протекают в одном направлении, а рис. 6б — в аналогичном соединении при противоположном направлении токов. Для случая рис. 6а характерно равномерное распределение плотности тока по высоте слоистого проводника за исключением переходного слоя, в котором плотности тока практически равны нулю. Аналогично падает до нуля плотность тока в переходном слое для случая рис. 6б, а плотность токов проводников распределяется практически по линейному закону по их высоте. Результаты показывают существенное отличие в распределении плотностей нулевой гармоники тока при его одинаковом и противоположном направлении в слоях контакта. Для различных конструкций контактных соединений характерно преобладание тех или иных составляющих в продольном токе. Так, на рис. 6 приведены конструкции контактов, для которых характерны рассмотренные распределения плотности тока. Отличие в распределении плотности токов вызывает и различные характеристики контактных соединений (величины мощности потерь, сопротивлений, температур и т. п.).

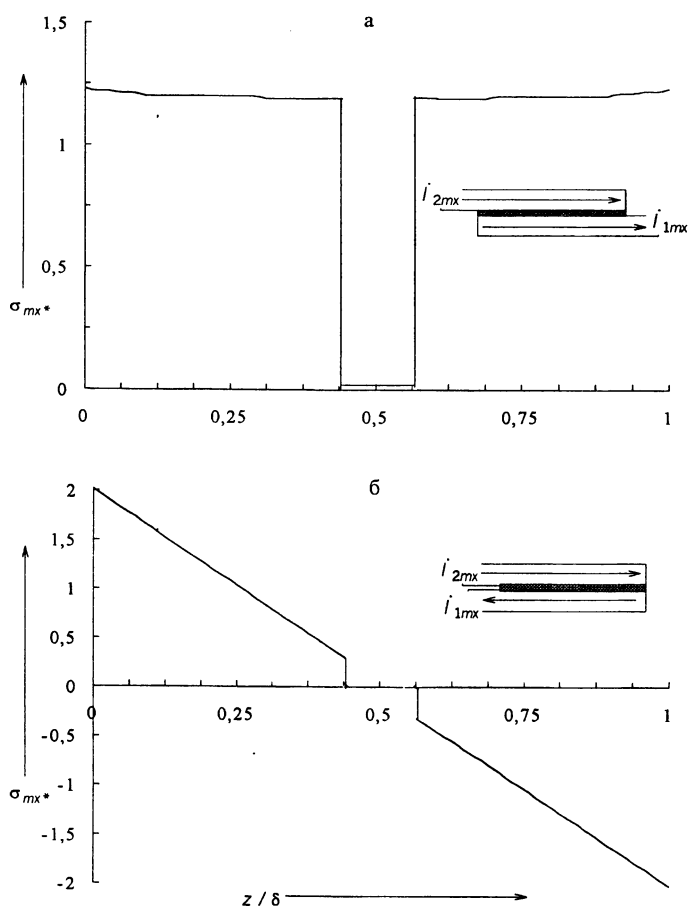


Рис. 6. Распределение относительных амплитуд продольной плотности тока σ_{mx}^* по толщине многослойного проводника при: а — одинаковом и б — противоположном направлениях токов в слоях

Таким образом, разработанные методы расчета токораспределения поперечных и продольных токов в многослойных проводниковых структурах позволяют производить анализ распределения токов на границах контактирующих поверхностей (определять области перехода токов из одного проводника в другой) торцевых и плоских контактов. Они также применимы для анализа процессов в многослойных составных магнитопроводах и других аналогичных средах.

ВЫВОДЫ

1. Разработаны методы расчета токораспределения в анизотропных многослойных проводниковых структурах токов, протекающих перпендикулярно и параллельно границам раздела слоев. Расчетами установлено, что для торцевых контактов из разнородных материалов наибольшие деформации в распределении тока происходят в проводнике с большей электрической проводимостью.

2. При одинаковой проводимости проводников торцевого контакта и наличии слоя с ухудшенной проводимостью деформации в распределении плотностей приводят к появлению токов, вызывающих силу отталкивания между проводниками. Величина этих токов в зависимости от размеров и электромагнитных свойств проводников и слоя может достигать 30 % рабочего тока контакта. Применение покрытий из серебра (с проводимостью, близкой к проводимости проводников) практически исключает деформации в распределении токов и появление сил отталкивания.

3. Протекание продольных токов одного направления в слоях плоского контактного соединения при наличии переходного слоя сопровождается практически равномерным распределением их в проводниках. Если токи проводников противоположны, то их плотности распределяются практически по линейному закону, что влияет на электромагнитные характеристики таких контактных узлов.

4. Полученные аналитические решения для расчета распределения плотности токов в многослойных структурах являются основой для расчета электрического поля как в торцевых, так и плоских контактных соединениях. Они позволяют разработать соответствующие алгоритмы определения характеристик конструкций контактных соединений и дать им оценку на стадии проектирования.

ЛИТЕРАТУРА

1. Бредихин А. М., Хомяков М. В. Электрические контактные соединения. — М.: Энергия, 1980.
2. Реутт Е. К., Саксонов И. М. Электрические контакты: Элементы теории и практика эксплуатации. — М.: Воениздат, 1971.
3. Яковлев Г. В., Лузин В. М., Самуйлов Е. М. Разъединитель 10 кВ для тупиковых подстанций разработки ПО «Витебскэнерго» // Энергетика... (Изв. высших учеб. заведений и энерг. объединений СНГ). — 1999. — № 3. — С. 25—29.
4. Острейко В. Н. Расчет электромагнитных полей в многослойных средах. — Л.: ЛГУ, 1981.
5. Поливанов К. М. Теоретические основы электротехники. — Ч. 3. — Теория электромагнитного поля. — М.: Энергия, 1969.
6. Основы расчета токораспределения в плоских контактных соединениях / А. Н. Герасимович, Д. А. Герасимович, Г. В. Яковлев и др. // Энергетика... (Изв. высш. учеб. заведений и энерг. объединений СНГ). — 2000. — № 3. — С. 12—24.
7. Герасимович А. Н., Герасимович Д. А., Яковлев Г. В. Токораспределение в плоском контактном соединении разнородных проводников //

Энергетика... (Изв. высш. учеб. заведений и энерг. объединений СНГ). — 2000. — № 5. — С. 13—26.

8. Копченкова Н. В., Марон И. А. Вычислительная математика в примерах и задачах. — М.: Наука, 1972.

9. Герасимович А. Н., Герасимович Д. А. Решение краевой задачи токораспределения в шинопроводе прямоугольного профиля итерационным методом // Энергетика... (Изв. высш. учеб. заведений и энерг. объединений СНГ). — 1996. — № 3—4. — С. 3—8.

Представлена кафедрой
электрических станций

Поступила 30.06.2000

УДК 621.315

АНАЛИЗ ПРОПУСКНОЙ СПОСОБНОСТИ ЛИНИЙ ЭЛЕКТРОПЕРЕДАЧИ ПО РАЗЛИЧНЫМ ФАКТОРАМ

Канд. техн. наук, проф. ФЕДИН В. Т.,
инж. ЗОРИЧ А. М.

Белорусская государственная политехническая академия

Под пропускной способностью линий электропередачи обычно понимают максимальную активную мощность, которую можно передавать в достаточно длительном установившемся режиме с учетом технических ограничений [1]. Из данного определения можно заметить, что пропускная способность является одной из важнейших функциональных характеристик электропередач, вследствие чего особый интерес представляют условия ее ограничения. Ими могут быть: предел по передаваемой мощности, допустимый ток по условиям нагрева проводов линии и допустимые потери напряжения.

Рассмотрим количественные данные, характеризующие технические ограничения пропускной способности.

Известно соотношение, характеризующее передачу мощности по линии электропередачи [1]:

$$P = \frac{U_1 U_2}{X} \sin \delta, \quad (1)$$

где U_1 , U_2 — напряжение в начале и конце линии;

X — реактивное сопротивление линии;

δ — угол сдвига между векторами напряжений U_1 и U_2 .

Из (1) видно, что предел передаваемой мощности при фиксированных напряжениях по концам идеализированной линии (без потерь), называемый идеальным пределом передаваемой мощности, достигается при угле $\delta = 90^\circ$ [1]

$$P_{\text{пр}}^y = \frac{U_1 U_2}{X} \approx \frac{U_{\text{НОМ}}^2}{Z_B \sin \alpha l} = \frac{U_{\text{НОМ}}^2}{\sqrt{\frac{X_0}{B_0} \sin \alpha l}}, \quad (2)$$