

МИНИСТЕРСТВО ОБРАЗОВАНИЯ РЕСПУБЛИКИ БЕЛАРУСЬ  
БЕЛОРУССКИЙ НАЦИОНАЛЬНЫЙ ТЕХНИЧЕСКИЙ УНИВЕРСИТЕТ  
Филиал БНТУ “Институт повышения квалификации и переподготовки кад-  
ров по новым направлениям развития техники, технологии и экономики  
БНТУ”

Кафедра «Метрология и Энергетика»

Дроздовский Ю.В., Куличенков В.П., Романов Р.В.

## **Новое электрооборудование подстанций и распределительных устройств электростанций**

Учебно-методическое пособие для слушателей курсов повышения квали-  
фикации специализации Э-206 «Эксплуатация электрооборудования элек-  
тростанций и подстанций» и студентов энергетического факультета БНТУ

Электронный учебный материал

Минск ♦ БНТУ ♦ 2014

УДК 621.311.4+621.316.37(075.8)  
ББК 31.278я7  
Д75

***Авторы:***

***Дроздовский Ю.В., Куличенков В.П., Романов Р.В.***

***Рецензенты:***

Дударенко Д.Ю., зам. начальника управления эксплуатации электрооборудования и электросетей ГПО “Белэнерго”.

Нефедов В.В., главный специалист управления эксплуатации электрооборудования и электросетей ГПО “Белэнерго”.

Учебно-методическое пособие предназначено для курсов повышения квалификации в ИПК и ПК БНТУ и может быть использовано специалистами предприятий ГПО “Белэнерго” и студентами энергетического факультета БНТУ.

Белорусский национальный технический университет,  
пр-т Независимости, 65, г. Минск, Республика Беларусь  
Тел. 2964732

E-mail: rectorat@ipk.by

Регистрационный номер № БНТУ/ИПКиПК-34.2014

<b>СОДЕРЖАНИЕ</b>	<b>Стр.</b>
Введение	4
1 Выключатели переменного тока на напряжение свыше 1000 В	5
1.1 Вакуумные выключатели	20
1.2 Элегазовые выключатели	61
2 Комплектные распределительные устройства	116
2.1 Комплектные распределительные устройства с воздушной изоляцией (КРУ)	116
2.2 Комплектные распределительные устройства с элегазовой изоляцией (КРУЭ)	141
3 Ограничители перенапряжений	168
4 Измерительные трансформаторы	189
4.1 Измерительные трансформаторы тока	195
4.2 Измерительные трансформаторы напряжения	199
4.3 Комбинированные измерительные трансформаторы	203
5 Разъединители	205
Список используемой литературы	210

## Введение

Конец XX века характеризовался разделением Единой энергетики СССР на национальные энергосистемы стран СНГ, усилением влияния в них крупных международных концернов. Это привело к появлению на энергетических объектах передовых технологий, современного электрооборудования и его последующему массовому внедрению на всех уровнях напряжения от 6 кВ до 1250 кВ.

Наибольший прорыв был достигнут в области коммутационной техники. Появляются первые промышленные вакуумные и элегазовые выключатели и соответственно на их базе современные КРУ и КРУЭ, микропроцессорные системы защиты, контроля и управления.

В это же время в России, Украине и в других странах СНГ начинается разработка и промышленный выпуск отдельных видов современного электрооборудования, соответствующего современным стандартам безопасности, экологии, надежности.

В Беларуси в настоящее время производятся в основном комплектные распределительные устройства на напряжение до 10 кВ на базе российских, украинских, западноевропейских или китайских комплектующих (выключатели, измерительные трансформаторы, ОПН).

# 1 Выключатели переменного тока на напряжение выше 1000 В

**Высоковольтный выключатель** - коммутационный аппарат, предназначенный для оперативных включений и отключений отдельных цепей или электрооборудования, в нормальных или аварийных режимах, при ручном или автоматическом управлении.

## Классификация выключателей

Выключатели подразделяют по следующим основным признакам.

1) По роду установки для работы:

- в помещениях (категории размещения 2, 3, 4);
- на открытом воздухе (категория размещения 1);
- в металлических оболочках комплектных распределительных устройств (КРУ), устанавливаемых в помещениях (категории размещения 2, 3, 4) и на открытом воздухе (категория размещения 1).

Категории размещения указаны в соответствии с ГОСТ 15150.

2) По принципу устройства (виды):

- газовые - элегазовые (используется электропрочный газ SF<sub>6</sub>), с другими газами или газовыми смесями;
- вакуумные (дугогашение происходит в вакуумной дугогасительной камере (ВДК));
- воздушные (дуга гасится сжатым воздухом);
- масляные (контакты помещаются в ёмкость с маслом, а дуга гасится парами масла);
- электромагнитные;
- гибридные (дугогашение происходит в ВДК, изолирующая среда масло или газ SF<sub>6</sub>).

3) По размещению дугогасительного устройства:

- с дугогасительными устройствами, расположенными в заземленном корпусе (баке) - баковые выключатели;
- с дугогасительными устройствами, расположенными в корпусе (баке), находящемся под напряжением, - колонковые или подвесные выключатели.

4) По конструктивной связи между полюсами:

а) трехполюсное исполнение:

- с тремя полюсами в общем кожухе;
- с тремя полюсами на общем основании (фиксированное междуполюсное расстояние);

б) однополюсное исполнение - с полюсами на отдельных основаниях (нефиксированное междуполюсное расстояние).

5) По функциональной связи между полюсами:

- с функционально независимыми полюсами (на каждый полюс отдельный привод, отдельный дутьевой клапан и др.);

- с функционально зависимыми полюсами (на три полюса общий привод, общий дутьевой клапан и др.).

6) По виду привода в зависимости от рода энергии, используемой в процессе оперирования:

- с приводом зависимого действия - электромагнитным, электродвигательным, непосредственно использующим электрическую энергию постоянного, переменного или выпрямленного тока;

- с приводом независимого действия - пневматическим, пружинным или гидравлическим, использующим предварительно запасенную потенциальную энергию сжатого газа или пружины.

7) По характеру конструктивной связи выключателя с приводом:

- с отдельным приводом, связанным с выключателем (или полюсом выключателя) механической передачей;

- со встроенным приводом, являющимся неотъемлемой, конструктивно не выделенной, частью выключателя или полюса выключателя.

8) По механической стойкости:

- нормального исполнения;

- с повышенной механической стойкостью.

9) По наличию или отсутствию в дугогасительном устройстве шунтирующих резисторов:

- с резисторами, действующими только в процессе отключения;

- с резисторами, действующими только в процессе включения;

- с резисторами двухстороннего действия, действующими как в процессе отключения, так и в процессе включения;

- без резисторов.

10) По наличию или отсутствию шунтирующих конденсаторов:

- с конденсаторами;

- без конденсаторов.

11) По пригодности выключателя для работы при автоматическом повторном включении (АПВ):

- предназначенные для работы при АПВ;

- не предназначенные для работы при АПВ.

12) По пригодности выключателя для коммутации конденсаторных батарей:

- предназначенные для коммутации конденсаторных батарей;

- не предназначенные для коммутации конденсаторных батарей.

13) По пригодности выключателя для коммутации токов шунтирующих реакторов:

- предназначенные для коммутации токов шунтирующих реакторов;

- не предназначенные для коммутации токов шунтирующих реакторов.

14) По назначению:

- сетевые выключатели на напряжения от 6 кВ и выше, применяемые в электрических цепях (кроме цепей электрических машин и электротермических установок) и предназначенные для пропускания и коммутирования то-

ка в нормальных условиях работы, а также для коммутирования тока в заданных аварийных режимах, таких как условия короткого замыкания;

- генераторные выключатели на напряжения от 6 до 20 кВ, применяемые в цепях электрических машин (генераторов, синхронных компенсаторов, мощных электродвигателей) и предназначенные для пропускания и коммутаций тока в нормальных условиях, а также в пусковых режимах и при коротких замыканиях;

- выключатели для электротермических установок на напряжение от 6 до 220 кВ, применяемые в цепях крупных электротермических установок (например, сталеплавильных, руднотермических и других печей) и предназначенные для пропускания и коммутаций тока в нормальных условиях, а также в различных эксплуатационных режимах и при коротких замыканиях;

- выключатели специального назначения.

15) По виду установки:

- опорные, то есть имеющие основную изоляцию на землю опорного типа;

- подвесные, то есть имеющие основную изоляцию на землю подвесного типа;

- настенные, то есть укрепленные на стенах закрытых распределительных устройств;

- выкатные, то есть имеющие приспособления для выкатки из ячеек распределительных устройств;

- встраиваемые в комплектные распределительные устройства.

## Термины и сокращения

### Общие термины и определения

**Категория размещения:** характеристика места размещения выключателя соответствующего климатического исполнения при эксплуатации.

**Климатическое исполнение:** совокупность требований к конструкции выключателя в части воздействия климатических факторов внешней среды и их номинальных значений для эксплуатации в пределах данной географической зоны, транспортирования и хранения.

**Перенапряжение (в сети):** любое напряжение между одной фазой и землей или между фазами, имеющее значение, превышающее соответствующий пик наибольшего рабочего напряжения оборудования.

**Ток короткого замыкания:** любой ток, превышающий номинальный, появляющийся в результате короткого замыкания, вызываемого повреждением или неправильным соединением в электрической цепи.

**Условия рассогласования фаз:** аномальные условия в цепи, возникающие при потере или отсутствии синхронизма между частями электрической сети с разных сторон выключателя, при которых в момент оперирования выключателя фазовый угол между вращающимися векторами, представляющими электродвижущие силы на обеих сторонах, превышает нормальное значение и может достигнуть  $180^\circ$  (противофаза).

**Прямое испытание на коммутационную способность:** испытание на коммутационную способность, при котором все испытательные параметры (напряжение перед включением, ток, восстанавливающееся напряжение) получают от одного источника мощности; таким источником может быть электрическая система, синхронный генератор (или группа генераторов), колебательный контур промышленной частоты, а также источник, образованный их последовательным или параллельным соединением.

**Синтетическое испытание на коммутационную способность:** испытание на коммутационную способность, при котором испытательные параметры обеспечиваются путем сочетания действий двух (по меньшей мере) разных источников (цепей), а именно, весь ток или большую часть его получают от источника тока промышленной частоты пониженного напряжения (по сравнению с напряжением источника при прямом испытании), а напряжение перед включением и (или) переходное восстанавливающееся напряжение получают от одного или более источников напряжения - независимо или совместно с источником тока.

Примечание: к синтетическому относится также такое испытание, при котором требуемое испытательное напряжение обеспечивается не отдельным источником (источниками), а тем же источником, что и испытательный ток, с применением повышающего трансформатора или автотрансформатора.

**Кратковременный самоустраняющийся разряд:** кратковременный разряд между контактами вакуумного выключателя, появляющийся при отключении тока, который не приводит к появлению тока промышленной частоты при отключении тока короткого замыкания, а при отключении емкостного тока - к появлению тока в главной нагрузочной цепи.

**Испытание по частям:** испытание на коммутационную способность, проводимое на отдельных частях выключателя при токах, нормированных для полного выключателя, и при соответствующей доле напряжения, нормированного для испытания полного полюса выключателя; частью могут быть: элемент полюса выключателя, модуль, разрыв и т.д.

#### **Выключатели, их составные части**

**Выключатель:** контактный коммутационный аппарат, способный включать, проводить и отключать токи при нормальных условиях в цепи, а также включать, проводить в течение нормированного времени и отключать токи при нормированных аномальных условиях в цепи, таких как короткое замыкание.

**Выключатель газовый:** выключатель, в котором дуга образуется в потоке газа, кроме воздуха.

**Выключатель элегазовый:** выключатель газовый, контакты которого размыкаются и замыкаются в элегазе (шестифтористой сере).

**Выключатель вакуумный:** выключатель, контакты которого размыкаются и замыкаются в оболочке с высоким вакуумом.



**Выключатель воздушный:** выключатель, в котором дуга образуется в потоке воздуха высокого давления.

**Выключатель масляный:** выключатель, контакты которого размыкаются и замыкаются в масле.

**Выключатель электромагнитный:** выключатель, в котором гашение дуги осуществляется за счет ее охлаждения при перемещении под действием электромагнитного поля.

**Дугогасительное устройство (ДУ):** устройство, охватывающее дугогасительные контакты коммутационного аппарата, предназначенное для ограничения распространения дуги и облегчения ее гашения.

**Выключатель баковый:** выключатель, дугогасительные устройства которого расположены в металлическом заземленном корпусе (баке).

**Выключатель с дугогасительным устройством, находящимся под напряжением:** выключатель, дугогасительные устройства которого расположены в изолированном от земли корпусе (баке).

**Полюс выключателя:** часть коммутационного аппарата, связанная только с одной электрически независимой частью главной цепи тока и не включающая части, предназначенные для совместного монтажа и оперирования всеми полюсами.

**Привод:** устройство, предназначенное для создания и передачи силы, воздействующей на подвижные части выключателя для выполнения его функций, а также для удержания выключателя в конечном положении.

**Привод зависимого действия:** привод, выполняющий свои функции за счет энергии постороннего источника, у которого завершение заданного рабочего цикла зависит от непрерывности питания энергией (соленоиды, электро- и пневматические двигатели и др.).

**Привод независимого действия:** привод, выполняющий свои функции за счет энергии, запасенной в самом механизме до коммутационной операции и достаточной для завершения заданного рабочего цикла при предписанных условиях.

**Шунтирующий резистор:** резистор, подключаемый параллельно разрыву (разрывам) дугогасительного устройства выключателя с целью:

- облегчения условий гашения дуги за счет снижения скорости и пика восстанавливающегося напряжения;
- снижения коммутационных перенапряжений;
- обеспечения более равномерного распределения напряжения между разрывами.

**Шунтирующий конденсатор:** конденсатор, подключаемый параллельно разрыву (разрывам) выключателя, главным образом, для выравнивания распределения напряжения между разрывами.

**Вывод:** часть выключателя с контактами, служащими для присоединения к выключателю проводников внешней цепи.

**Главная цепь выключателя:** совокупность токоведущих частей выключателя, входящих в цепь, которую он предназначен замыкать и размыкать.

**Цепь управления:** совокупность токоведущих частей выключателя, входящих в цепь, используемую для управления операцией включения или отключения или обеими операциями выключателя.

**Вспомогательная цепь:** совокупность токоведущих частей выключателя (кроме входящих в его главную цепь и цепи управления), образующих цепи блокировки, сигнализации, измерения, защиты, подогрева и др.

**Контакт:** совокупность токоведущих частей выключателя, предназначенных для установления непрерывности цепи, когда они соприкасаются, и которые вследствие их взаимного перемещения во время операции размыкают или замыкают цепь или в случае скользящих или шарнирных контактов поддерживают непрерывность цепи.

**Главный контакт:** размыкаемый контакт, входящий в главную цепь выключателя и пропускающий весь ток этой цепи или его основную часть.

**Дугогасительный контакт:** контакт, предназначенный для того, чтобы на нем устанавливалась электрическая дуга, тем самым обеспечивая защиту главного контакта от повреждений.

**Вспомогательный контакт:** контакт, входящий во вспомогательную цепь выключателя и механически приводимый в действие выключателем.

**Расцепитель:** устройство, механически соединенное с выключателем, которое освобождает удерживающие средства и допускает отключение или включение выключателя (максимальный, минимальный, с выдержкой времени, с зависимой выдержкой времени, с независимой выдержкой времени).

**Элемент полюса выключателя:** часть полюса выключателя, содержащая один или более модулей, которая сама по себе действует как выключатель и, будучи соединена последовательно с другими аналогичными элементами, образует полюс выключателя.

**Модуль выключателя:** часть полюса выключателя, имеющая законченное конструктивное оформление, рассчитанная на определенное напряжение, длительный ток и коммутационную способность, которая будучи установлена одна или в последовательном соединении с другими такими же частями на соответствующей изоляции относительно земли образует полюс или элемент полюса выключателя.

**Разрыв:** часть дугогасительного устройства полюса выключателя, в которой происходит размыкание и замыкание коммутируемой полюсом цепи.

**Выключатель класса С1:** выключатель с низкой вероятностью повторного пробоя при отключении емкостного тока, подтверждаемой при нормированных испытаниях.

**Выключатель класса С2:** выключатель с очень низкой вероятностью повторного пробоя при отключении емкостного тока, подтверждаемой при нормированных испытаниях.

## Режимы работы выключателя

**Операция:** перемещение контактов главной цепи выключателя из разомкнутого положения в замкнутое (операция включения) или из замкнутого положения в разомкнутое (операция отключения).

Примечание: если требуется различать операции, то операцию при наличии тока и (или) напряжения в главной цепи называют коммутационной операцией, а при отсутствии тока и (или) напряжения - механической операцией.

**Операция включения В:** перемещение контактов главной цепи выключателя из разомкнутого положения в замкнутое.

**Операция отключения О:** перемещение контактов главной цепи выключателя из замкнутого положения в разомкнутое.

**Включенное положение:** положение выключателя, в котором замкнутые контакты обеспечивают предусмотренную непрерывность главной цепи.

**Отключенное положение:** положение выключателя, в котором разомкнутые контакты обеспечивают предусмотренный изоляционный промежуток в главной цепи.

**Рабочий цикл:** последовательность операций перемещения из одного положения в другое с возвратом в первое положение и с прохождением через все другие положения при их наличии; ВО - цикл операций включение - отключение; ОВ - цикл операций отключение - включение; ОВО - цикл операций отключение - включение - отключение.

**Коммутационный цикл:** последовательность нормированных коммутационных операций, выполняемых с нормированными интервалами времени между ними.

**Автоматическое повторное включение (АПВ):** коммутационный цикл, при котором выключатель вслед за его отключением автоматически включается через установленный промежуток времени (О -  $t_{от}$  - В).

**Быстродействующее автоматическое повторное включение (БАПВ):** цикл АПВ, в котором выключатель вновь включается при достаточно малой бестоковой паузе  $t_{от}$  ( $t_{от} \leq 0,3$  с), чтобы избежать перебоев в электроснабжении.

### Технические характеристики (параметры) выключателей

**Номинальное напряжение выключателя  $U_{ном}$ :** междуполюсное напряжение (действующее значение), равное номинальному междуфазному напряжению электрических сетей, для работы в которых предназначен выключатель.

Примечания:

- 1) Значение номинального напряжения выключателя совпадает с классом напряжения электрооборудования по ГОСТ 1516.3.
- 2) Выключатели на номинальные напряжения до 20 кВ включительно предназначаются также для работы в сетях с номинальными напряжениями, отличающимися на 5% - 10% от класса напряжения, указанного в ГОСТ 1516.3.

**Наибольшее рабочее напряжение  $U_{н.р}$ :** наибольшее междуполюсное напряжение (действующее значение), на которое рассчитан выключатель (в частности, в условиях длительного приложения этого напряжения).

**Номинальный ток выключателя  $I_{ном}$ :** наибольший допустимый по условиям нагрева частей выключателя ток нагрузки в продолжительном режиме, на который рассчитан выключатель.

**Номинальный ток отключения выключателя  $I_{о.ном}$ :** наибольшее действующее значение периодической составляющей тока, на отключение которого рассчитан выключатель при нормированных условиях его коммутационной способности.

**Номинальное напряжение включающих и отключающих устройств привода и вспомогательных устройств  $U_{п.ном}$ :** напряжение (действующее значение), для работы при котором (с нормированными предельными отклонениями) рассчитаны включающие и отключающие устройства привода и вспомогательные цепи.

**Собственное время отключения  $t_{о.с}$ :** интервал времени от момента подачи команды на отключение до момента прекращения соприкосновения (размыкания) дугогасительных контактов (для выключателей с шунтирующими резисторами следует различать время до момента прекращения соприкосновения основных дугогасительных контактов и то же - для дугогасительных контактов шунтирующей цепи).

Собственное время отключения выключателя определяется в соответствии со способом отключения, как установлено ниже, и с любым устройством выдержки времени, являющимся неотъемлемой частью выключателя, установленным на свою минимальную регулировку:

- а) для выключателей, отключающих с помощью любой формы вспомогательной энергии, собственное время отключения представляет интервал времени между моментом подачи команды на катушку отключения или расцепитель выключателя, находящегося во включенном положении, и моментом, когда дугогасительные контакты разомкнутся во всех полюсах;
- б) для самоотключающегося выключателя собственное время отключения представляет интервал времени между моментом, при котором ток в главной цепи выключателя, находящегося во включенном положении, достигает значения срабатывания расцепителя максимального тока, и моментом, когда дугогасительные контакты разомкнутся во всех полюсах.

Нормированное собственное время отключения выключателя принимается равным измеренному при отсутствии токовой нагрузки в главной цепи выключателя и при номинальном напряжении питания цепи управления.

Для воздушных выключателей и для выключателей других видов с пневматическими приводами это время принимается равным измеренному при номинальном давлении воздуха.

Примечания:

1) Собственное время отключения может изменяться в зависимости от значения отключаемого тока.

2) Для многоразрывных выключателей момент, когда дугогасительные контакты разомкнутся во всех полюсах, определяется как момент размыкания контактов первого (по времени) разрыва полюса, размыкающегося последним.

3) Собственное время отключения содержит в себе время оперирования любого вспомогательного оборудования, необходимого для отключения выключателя и являющегося его неотъемлемой частью.

**Собственное время включения:** интервал времени между моментом подачи команды на включение выключателя, находящегося в отключенном положении, и моментом, когда контакты соприкоснутся во всех полюсах.

Нормированное собственное время включения принимается равным измеренному при отсутствии высокого напряжения в главной цепи.

Для воздушных выключателей и для выключателей других видов с пневматическими приводами это время принимается равным измеренному при номинальном давлении сжатого воздуха, а для выключателей с пружинным приводом - при нормированном усилии (статическом моменте) пружин.

Примечание : собственное время включения содержит в себе время оперирования любого вспомогательного оборудования, необходимого для включения выключателя и являющегося его неотъемлемой частью.

**Бесконтактная пауза  $t_{бк}$ :** интервал времени между моментом, когда дугогасительные контакты разомкнулись во всех полюсах, и моментом, когда контакты соприкоснулись в первом полюсе во время операции повторного включения.

Бесконтактная пауза нормируется:

- а) при отсутствии тока и (или) напряжения в главной цепи выключателя;
- б) при номинальном напряжении на выводах цепей управления;
- в) при номинальном давлении сжатого воздуха или газа для воздушных или газовых выключателей и для выключателей других типов с пневматическими (пневмогидравлическими) приводами;
- г) при нормированном усилии (моменте) пружин для выключателей с пружинным приводом.

**Время замкнутого состояния при АПВ:** интервал времени между моментом касания контактов в первом полюсе при операции включения и моментом размыкания дугогасительных контактов во всех полюсах при последующей операции отключения.

Примечание: если не оговорено иное, считается, что команда на цепь отключения подается в момент, когда коснулись контакты в первом полюсе при включении. Это составляет минимальное время замкнутого состояния при АПВ.

**Сквозной ток короткого замыкания:** ток короткого замыкания, проходящий через выключатель и не отключаемый выключателем.

**Кратковременный выдерживаемый ток (ток термической стойкости)**

$I_T$ : ток, который выключатель должен пропускать во включенном положении в течение нормированного короткого промежутка времени при предписанных условиях применения и поведения.

**Время короткого замыкания  $t_{к.з.}$ :** время протекания через включенный выключатель сквозного тока короткого замыкания.

**Пик кратковременного выдерживаемого тока (ток электродинамической стойкости)  $i_d$ :** значение пика тока, который выключатель должен выдержать во включенном положении при предписанных условиях применения и поведения.

**Коммутационная способность:** способность выключателя коммутировать (включать и отключать) электрические цепи в предписанных условиях.

Различают:

- коммутационную способность при включении - это включающая способность, определяемая током включения;
- коммутационную способность при отключении - это отключающая способность, определяемая током отключения.

**Действующее значение периодической составляющей тока отключения выключателя  $I_{о.п.}$ :** действующее значение периодической составляющей тока отключения в момент размыкания контактов.

**Нормированное значение тока отключения  $I_{о.н.}$ :** действующее значение периодической составляющей тока отключения в момент размыкания контактов, нормированное для соответствующего режима испытаний.

**Начальное действующее значение периодической составляющей тока включения  $I_{в.}$ :** действующее значение периодической составляющей тока включения в полюсе выключателя после возникновения тока при операции включения.

**Нормированное начальное действующее значение периодической составляющей тока включения  $I_{в.н.}$ :** наибольшее допустимое действующее значение периодической составляющей тока включения.

**Ток включения (пик)  $i_{в.}$ :** значение пика первой большой полуволны в полюсе выключателя во время переходного периода после возникновения тока при операции включения.

Примечания:

- 1) Значение пика может различаться от одного полюса к другому и от одной операции к другой, поскольку оно зависит от момента возникновения тока относительно волны приложенного напряжения.
- 2) Если для многофазной цепи устанавливается единственное значение (пика) тока включения, то это должно быть большее значение в любой фазе, если не оговорено иное.

**Нормированное значение пика тока включения  $i_{в.н}$ :** наибольшее допускаемое значение пика тока включения.

**Восстанавливающееся напряжение:** напряжение, появляющееся между выводами полюса выключателя после отключения тока.

Примечание: это напряжение может рассматриваться в двух последовательных интервалах времени: во время первого интервала существует переходное напряжение, за которым следует второй, в течение которого существует только восстанавливающееся напряжение промышленной частоты.

**Восстанавливающееся напряжение промышленной частоты (возвращающееся напряжение)  $U_v$ :** восстанавливающееся напряжение после прекращения явлений переходного процесса.

**Переходное восстанавливающееся напряжение (ПВН):** восстанавливающееся напряжение в течение времени, когда оно имеет заметно выраженный переходный характер. Оно может быть колебательным или апериодическим или их комбинацией, в зависимости от характеристик цепи и выключателя, отражает также смещение напряжения нейтрали многофазной цепи.

ПВН в трехфазных цепях, если не оговорено иное, - это напряжение между выводами первого гасящего полюса, так как это напряжение обычно выше, чем на каждом из двух других полюсов.

**Собственное переходное восстанавливающееся напряжение (цепи):** переходное восстанавливающееся напряжение цепи относительно выключателя, определяемое только параметрами коммутируемой или испытательной цепи при отключении тока без апериодической составляющей и "идеальным выключателем" (т.е. выключателем, полное сопротивление между размыкаемыми контактами которого при "естественном" переходе тока через нуль мгновенно изменяется от нуля до бесконечности).

**Время дуги  $t_d$ :** интервал времени между моментом первого возникновения дуги и моментом окончательного ее погасания во всех полюсах.

**Полное время отключения:** интервал времени между началом операции отключения и окончанием погасания дуги во всех полюсах.

**Время включения:** интервал времени между моментом подачи команды на включение выключателя, находящегося в отключенном положении, и моментом начала протекания тока в первом полюсе.

Примечания:

1) Время включения содержит время оперирования любого вспомогательного оборудования, необходимого для включения выключателя и являющегося неотъемлемой частью выключателя.

2) Время включения может изменяться в зависимости от времени дуги при включении.

**Предварительный пробой при включении:** возникновение дуги между контактами выключателя при их сближении в процессе операции включения.

**Время дуги при включении:** интервал времени между началом протекания тока в первом полюсе во время операции включения и моментом касания контактов во всех полюсах.

Примечание : время дуги при включении зависит от мгновенного значения приложенного напряжения во время конкретной операции включения и поэтому может существенно изменяться.

**Бестоковая пауза при АПВ  $t_{бр}$ :** интервал времени между окончательным погасанием дуги во всех полюсах при операции отключения и первого появления тока в любом из полюсов при последующей операции включения.

**Критический ток:** значение тока отключения менее значения номинального тока отключения, при котором время дуги значительно возрастает.

**Повторный пробой:** возобновление тока между контактами выключателя в процессе операции отключения емкостного тока после того, как ток оставался равным нулю в течение промежутка времени, равного или большего  $1/4$  периода промышленной частоты.

**Повторное зажигание:** возобновление тока между контактами выключателя в процессе операции отключения емкостного тока или тока реактора после того, как ток оставался равным нулю в течение промежутка времени, меньшего  $1/4$  периода промышленной частоты.

**Нормированное давление заполнения газового выключателя:** давление газа в мегапаскалях (абсолютное или избыточное), приведенное к нормальным атмосферным условиям (температура плюс  $20^{\circ}\text{C}$ , давление 101,3 кПа), до которого заполняется выключатель при вводе в эксплуатацию.

**Давление сигнализации для газового выключателя:** давление газа в мегапаскалях (абсолютное или избыточное), приведенное к нормальным атмосферным условиям (температура плюс  $20^{\circ}\text{C}$ , давление 101,3 кПа), при котором устройство контроля давления в выключателе подает сигнал снижения давления газа и требуется подкачка газа в возможно короткий срок.

**Давление блокировки газового выключателя:** давление газа в мегапаскалях (абсолютное или избыточное), приведенное к нормальным атмосферным условиям (температура плюс  $20^{\circ}\text{C}$ , давление 101,3 кПа, при котором устройство контроля давления в выключателе блокирует работу выключателя, так как при дальнейшем снижении давления не обеспечивается коммутационная способность, электрическая прочность изоляции или другие характеристики выключателя).

### **Требования к выключателям**

Выключатель является самым ответственным аппаратом в высоковольтной системе, при авариях он всегда должен обеспечивать четкую работу. При отказе выключателя авария развивается, что ведет к тяжелым разрушениям и большим материальным потерям, связанных с недоотпуском электроэнергии, прекращением работы крупных предприятий.

В связи с этим основным требованием к выключателям является особо высокая надежность их работы во всех возможных эксплуатационных



режимах. Отключение выключателем любых нагрузок не должно сопровождаться перенапряжениями, опасными для изоляции элементов установки. В связи с тем, что режим короткого замыкания для системы является наиболее тяжелым, выключатель должен обеспечивать отключение цепи за минимально возможное время.

Общие требования к конструкциям и характеристикам выключателей устанавливаются стандартами:

- **ГОСТ Р52565-2006** «Выключатели переменного тока на напряжение от 3 до 750 кВ. Общие технические условия»;

- **ГОСТ 12450-82** «Выключатели переменного тока высокого напряжения. Отключение ненагруженных линий».

- **ГОСТ 8024-84** "Допустимые температуры нагрева токоведущих элементов, контактных соединений и контактов аппаратов и электротехнических устройств переменного тока на напряжение свыше 1000 В;

- **ГОСТ 1516.3-96** «Электрооборудование переменного тока на напряжения от 1 до 750 кВ. Требования к электрической прочности изоляции».

Таблица 1.1. Стандартные значения номинальных параметров выключателей

Обозначение параметра	Значение параметра
$U_{ном} / U_{н.р}$ , кВ	3/3,6; 6/7,2; 10/12; 15/17,5; 20/24; 24*/26,5; 27*/30; 35/40,5; 110/126; 150/172; 220/252; 330/363; 500/525; 750/787
$I_{ном}$ , А	200; 400; 630; 800; 1000; 1250; 1600; 2000; 2500; 3150; 4000; 5000; 6300; 8000; 10000; 12500; 16000; 20000; 25000; 31500
$I_{о.ном}$ , кА	2,5; 3,2; 4; 5; 6,3; 8; 10; 12,5; 16; 20; 25; 31,5; 40; 50; 63; 80; 100; 125; 160; 200; 250
$U_{п.ном}$ , В	Для постоянного тока - 24; 48; 110; 220 Для переменного тока (однофазного и трехфазного) частоты 50 Гц - 100**; 120; 230; 400
$P_{ном}$ , МПа(кгс/см <sup>2</sup> )	0,5(5); 1,0(10); 1,6(16); 2,0(20); 2,6(26); 3,0(30); 4,0(40)

\* Только для выключателей, предназначенных для цепей генераторов.

\*\* Номинальное вторичное напряжение трансформатора напряжения, используемого для питания вспомогательных цепей выключателя (привода).

Примечания:

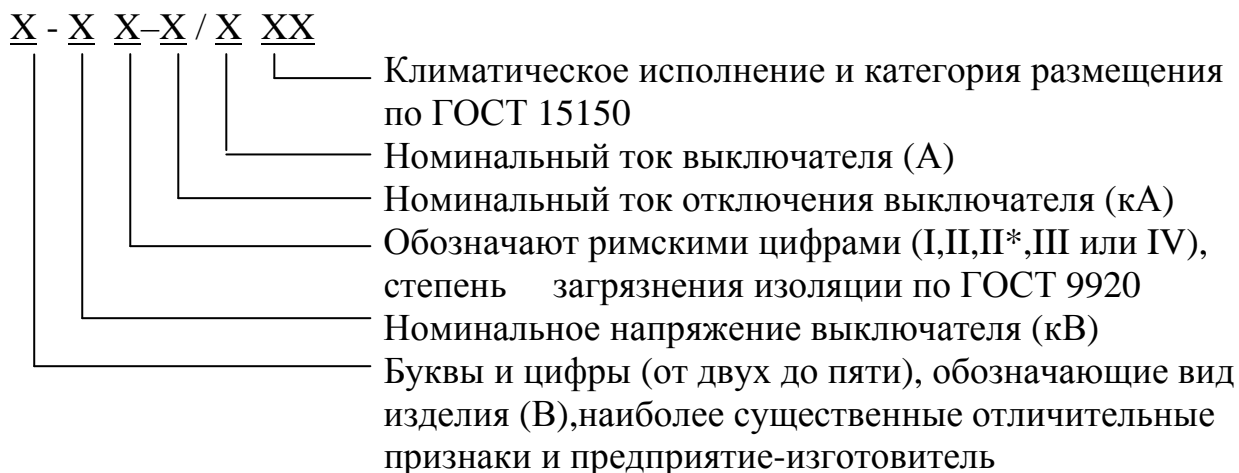
1) Давление сжатого газа для газовых выключателей, выключателей с индивидуальной компрессорной установкой и пневмогидравлических приводов не нормируют.

2) Для включающих электромагнитов и электродвигателей приводов независимого действия номинальные напряжения 24 и 48 В постоянного тока и 100 В переменного тока не применяют.

3) Номинальные напряжения вспомогательных цепей могут отличаться от номинального напряжения цепей управления и электродвигателей приводов зависимого действия.

4) В случае питания приемников постоянного тока двигательных приводов через выпрямительные устройства от сети переменного тока номинальные напряжения на стороне постоянного тока устанавливаются изготовителем приводов; они могут отличаться от указанных в таблице 1.1.

### Структура условного обозначения выключателей



Пример условного обозначения в технических документах и при заказе выключателя газового (элегазового) трехполюсного исполнения на номинальное напряжение 110 кВ со степенью загрязнения изоляции II\*, номинальным током отключения 40 кА, номинальным током 2500 А, климатического исполнения У, категории размещения 1: ВГТ-110II\*-40/2500У1

### Современные тенденции в области коммутационной техники

В 1980-х годах благодаря достижениям в области электротехники, появлению новых материалов и технологий начинается промышленный выпуск ведущими мировыми электротехническими компаниями принципиально новых коммутационных аппаратов - элегазовых и вакуумных выключателей. Это привело к массовой замене эксплуатируемых во всем мире масляных и воздушных выключателей на более современные элегазовые и вакуумные (рис.1.1).

По принципу устройства элегазовые выключатели относятся к газовым выключателям, в которых используется электропрочный газ SF<sub>6</sub> в чистом виде или в смеси с другими газами. В таких выключателях газ является как средой гашения дуги, так и изолирующей средой и обеспечивает диэлектрическую прочность промежутка между контактами в отключенном положении. В зависимости от конструкции элегаз в выключателе может находиться под низким (до 1 бар) и (или) высоким (до 20 бар) давлением.

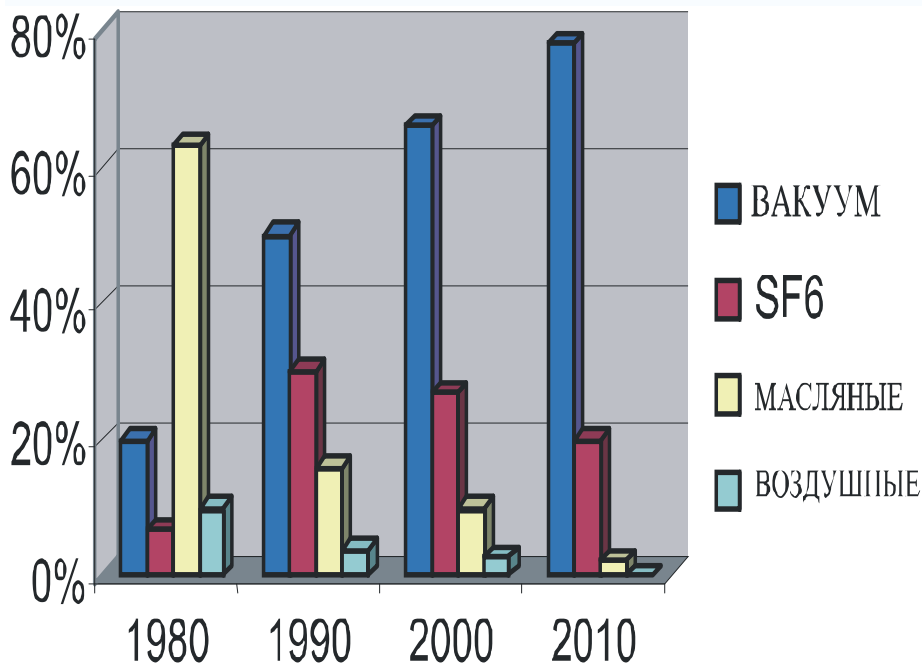


Рис. 1.1

Развитие современной коммутационной техники

В вакуумных выключателях дугогашение происходит в вакууме - в вакуумной дугогасительной камере (ВДК).

Как видно на рис.1.2, где приведены величины разрядного (импульсного) напряжения в различных средах (воздух, электроизоляционное масло, элегаз, вакуум), лучшими изоляционными свойствами обладают элегаз (высокого давления) и вакуум.

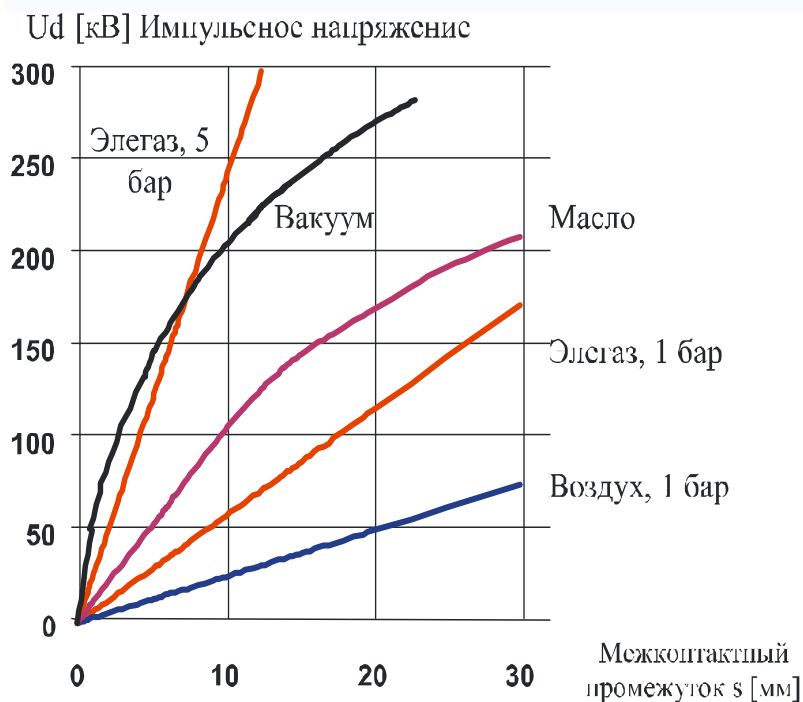


Рис. 1.2

Импульсное напряжение в различных изолирующих средах

Кроме изоляционных свойств, среда должна обладать и хорошими дугогасящими свойствами. На рис. 1.3 приведены зависимости величины энергии, выделяемой при гашении дуги от типа дугогасящей среды. Как видно, наилучшими дугогасящими свойствами обладают вакуум и элегаз и в особенности в области больших токов отключения.

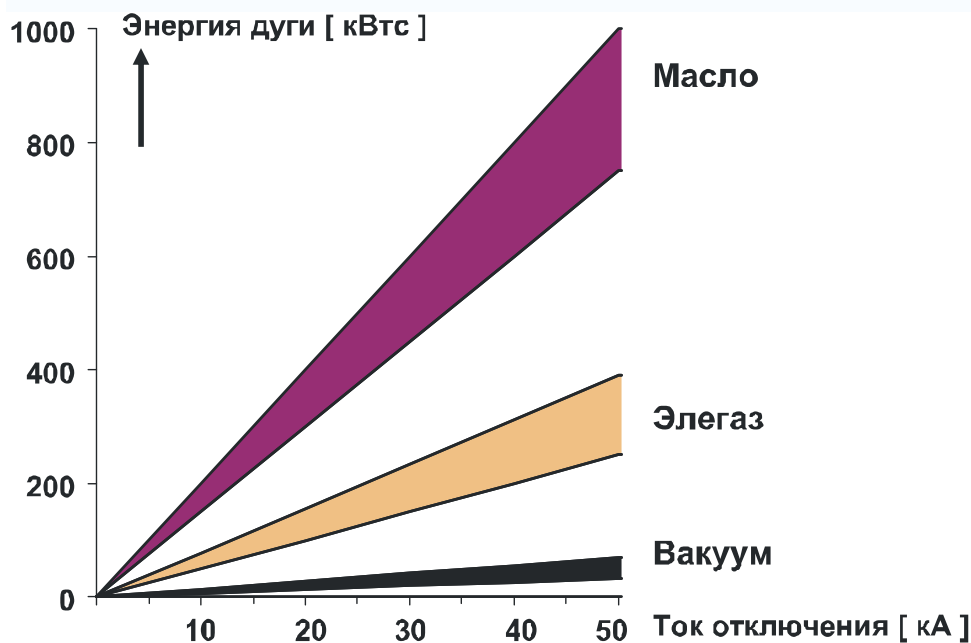


Рис. 1.3

Зависимость величины энергии дуги от типа дугогасящей среды

## 1.1 Вакуумные выключатели

**Вакуумный выключатель** - высоковольтный выключатель, в котором вакуум служит средой для гашения электрической дуги. Вакуумный выключатель предназначен для коммутаций (операций включения-отключения) электрического тока - номинального и токов короткого замыкания (КЗ) в электроустановках.

### Разработка вакуумных выключателей

Первые разработки вакуумных выключателей были начаты в 30-е годы XX века. Действующие модели могли отключать небольшие токи при напряжениях до 40 кВ. Первый вакуумный выключатель на 2,3 кВ переменного тока был изготовлен в 1923 г. Достаточно мощные вакуумные выключатели в те годы так и не были созданы из-за несовершенства технологии изготовления вакуумной аппаратуры и, прежде всего, из-за возникших в то время технических трудностей по поддержанию глубокого вакуума в герметизированной камере и получению специальных контактных материалов.

Переход от единичных опытных образцов вакуумных выключателей к их серийному промышленному производству потребовал проведение дополнительных интенсивных исследований и разработок, направленных, в

частности, на отыскание эффективного способа предотвращения опасных коммутационных перенапряжений, возникавших из-за преждевременного обрыва тока до его естественного перехода через нуль, на решение сложных проблем, связанных с распределением напряжения и загрязнением внутренних поверхностей изоляционных деталей осаждавшимися на них парами металла, проблем экранирования и создания новых высоконадежных сильфонов и др. В ходе проведения этих работ примерно к 1957 г. были выявлены и научно объяснены основные физические процессы, происходящие при горении дуги в вакууме.

Лишь в 1960—1970 годах в результате фундаментальных научно-исследовательских и опытно-конструкторских работ по гашению дуги в вакууме оказалось возможным вновь вернуться к промышленным вакуумным выключателям. С этого времени и началось их быстрое развитие.

В настоящее время в мире налажен промышленный выпуск высоконадежных быстродействующих вакуумных выключателей, способных отключать токи до 100 кА и работать при напряжении до 84 кВ.

Для выключателей напряжением 110-220 кВ необходимо соединять последовательно несколько камер. Например, для выключателя напряжением 220 кВ требуется четыре камеры на напряжение 84 кВ. Существуют определенные сложности, препятствующие созданию многоразрывного вакуумного выключателя. По данным фирмы "Дженерал Электрик" проектируется выключатель напряжением 242 кВ с пятью камерами на полюс и током отключения 40 кА. Компоновка выключателя такая же, как у баковых элегазовых выключателей.

В Японии построен и введен в эксплуатацию вакуумный выключатель на напряжение 160 кВ, ток отключения 40 кА, имеющий всего два разрыва на полюс.

В настоящее время вакуумные выключатели стали доминирующими аппаратами для электрических сетей на напряжение 6-36 кВ. Так, доля вакуумных выключателей в общем количестве выпускаемых аппаратов в Европе и США достигает 70 %, в Японии – 100 %.

### **Достоинства вакуумных выключателей**

К преимуществам вакуумных выключателей можно отнести следующее:

- высокая износостойкость камер при коммутации номинальных токов (10-60 тыс. коммутаций) и токов КЗ (20-200 коммутаций);
- простота конструкции; надежность;
- бесшумность, удобство обслуживания, обусловленные малым выделением энергии в дуге и отсутствием внешних эффектов при отключении токов КЗ;

- быстрое отключение и включение; быстрое восстановление электрической прочности дугового промежутка и применение для работы в любых циклах АПВ;
- отсутствие необходимости в замене и пополнении дугогасящей среды и масляного хозяйства; снижение эксплуатационных затрат, простота эксплуатации, легкая замена дугогасительной камеры;
- полная взрыво- и пожаробезопасность;
- повышенная устойчивость к ударным и вибрационным нагрузкам;
- произвольное рабочее положение вакуумной дугогасительной камеры в конструкции выключателя;
- широкий диапазон температур окружающей среды для нормальной работы камеры (от  $-70^{\circ}$  до  $+200^{\circ}$  С);
- экологичность; отсутствие загрязнения окружающей среды при эксплуатации и утилизации;
- сравнительно малые массы и габариты, небольшие динамические нагрузки на конструкцию при работе из-за относительно малой мощности привода.

### **Недостатки вакуумных выключателей**

К недостаткам вакуумных выключателей можно отнести:

- повышенный уровень коммутационных перенапряжений и в частности при отключении малых индуктивных токов, что в ряде случаев вызывает необходимость принятия специальных мер по защите оборудования;
- трудности при создании и изготовлении, связанные с созданием контактных материалов, сложностью вакуумного производства, склонностью материалов контактов к сварке в условиях вакуума;
- сравнительно небольшие номинальные токи и токи отключения.

### **Принципы работы вакуумных выключателей**

#### **Устройство для гашения дуги**

В вакуумных дугогасительных камерах (ВДК) реализуется два очень важных свойства вакуумных промежутков: высокая электрическая прочность (рис.2) и высокая дугогасительная способность (рис.3).

В глубоком вакууме (около  $10^{-6} \dots 10^{-8}$  Н/см<sup>2</sup>) дугогасительной камеры выключателя длина свободного пробега молекул и электронов составляют десятки и сотни метров, т.е. во много раз больше, чем расстояния между контактами выключателя. Ударная ионизация в вакуумном промежутке практически отсутствует, поэтому вакуумный промежуток не может служить источником заряженных частиц. Горение дуги в вакууме поддерживается за счет паров металла, попадающих в межконтактный промежуток при их испарении с поверхности контактов (рис. 1.4).



Рис. 1.4

Электрическая дуга в между-  
контактном промежутке ваку-  
умной камеры

При размыкании контактов сразу же после первого прохождения тока в дуге через ноль происходит быстрое нарастание электрической прочности межконтактного промежутка, изоляция восстанавливается и дуга вновь не загорается. Важной особенностью коммутации тока в вакууме является низкая энергия дуги (рис. 1.3).

Материал контактов оказывает большое влияние на характеристики выключателя. Металлы, используемые для контактов, должны обладать механической прочностью, стойкостью относительно эрозии и сваривания. Перенапряжения при медных контактах в 2,5 раза ниже, но они более подвержены свариванию и износу. Эти противоречия устраняются, если часть контактной поверхности выполнена из дугостойкого металла (молибден), а другая часть - из материала с высоким давлением паров (сурьма). Хорошие результаты дает специальная металлокерамика. Применяют сплавы меди с небольшим количеством висмута, железа, бора. Эти сплавы отличаются более высокой электро- и теплопроводностью по сравнению с ранее применявшимися материалами, например, вольфрамом.

Контакты находятся в глубоком вакууме и поэтому не окисляются, благодаря чему достигается высокая износостойкость контактов. Они работают без обслуживания в течение всего срока службы камеры.

Наличие вакуума ухудшает охлаждение контактов. За счет увеличения размеров подводящих шин, совершенствования камер и контактных материалов удастся довести длительные токи до необходимых значений.

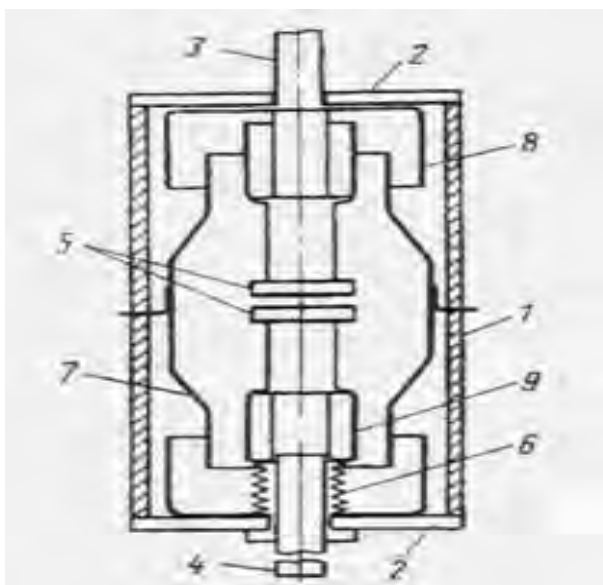


Рис. 1.5 Устройство вакуумной камеры.

- 1- стеклокерамическая оболочка;
- 2- стальные торцевые фланцы;
- 3, 4 - медные контактные стержни - неподвижный и подвижный;
- 5 - электроды;
- 6 - стальной ребристый сильфон, приваренный к подвижному контактному стержню 4;
- 7, 8, 9 – экраны

Для получения быстродействия в вакуумных камерах нашла широкое применение торцевая контактная система (рис. 1.5). Она дает возможность иметь малый ход контактов (20-25 мм) и небольшое время отключения. Ход контактов у маломасляных выключателей с теми же параметрами в 10 раз больше (около 200 мм у выключателя типа ВМП-10). Простая конструкция контакта позволяет создать технологию, при которой хорошо дегазируются токоведущие элементы выключателя, что очень важно для обеспечения высокого вакуума большой стабильности.

### Работа вакуумной камеры

В положении "включено" электроды прижаты друг к другу атмосферным давлением и пружиной привода с силой около 3000 Н. В процессе отключения контакты размыкаются. Скорость движения контактов составляет около 1,5 м/с. Зажигается дуга. Она горит в парах металла, образующихся на поверхности холодного катода в отдельных наиболее нагретых точках. Металлические пары непрерывно покидают дуговой промежуток и конденсируются на поверхности центрального экрана, изолированного от электродов. Он защищает изолирующую оболочку от радиации дуги и оседания на ней частиц металла. А оставшиеся пары металла мгновенно (за 7—10 микросекунд) конденсируются на поверхности контактов, восстанавливая электрическую прочность вакуумного промежутка.

Для того, чтобы погасить дугу, необходима высокая скорость движения подвижного контакта при отключении и включении. Эта необходимость вызвана тем, что при сближении контактов перед замыканием происходит пробой межконтактного промежутка с переходом в дугу так же, как и при отключении. При медленном сближении контактов тепловыделение



увеличивается, может возникнуть оплавление контактов. По этой же причине нежелательна вибрация контактов после замыкания, так называемый дребезг контактов. Достаточно большое сжатие контактов в замкнутом состоянии устраняет дребезг и способствует уменьшению межконтактного электрического сопротивления.

### **Привод**

Важным элементом вакуумного выключателя, влияющим на его надежность, является привод, предназначенный для управления перемещением силовых контактов и их фиксации во включенном и отключенном положениях. По типу приводы бывают электромагнитные, пружинные (моторно – пружинные), «магнитная защелка».

#### **Электромагнитный привод**

Электромагнитные приводы различных конструкций применяются исключительно на вакуумных выключателях производимых в странах СНГ. Приводы имеют следующие преимущества:

- простая конструкция и минимальное количество узлов;
- возможность работы в любых циклах АПВ (ограничение только по нагреву соленоида включения).

К недостаткам этого типа приводов можно отнести:

- большой потребляемый ток при включении (применение контактора в цепи включения), необходимость в мощном источнике питания. Большое сечение питающих кабелей;
- отсутствие возможности управления без оперативного тока; оперативное ручное включение запрещено;
- при применении на переменном токе необходимость установки выпрямителя на большой ток;
- большой вес;
- большие габариты;
- большие вибрации и шум при включении.

Электромагнитный привод (Рис. 1.6) работает следующим образом. В отключенном состоянии контакты ВДК разомкнуты и удерживаются механической защелкой. Включение выключателя осуществляется за счет тягового усилия электромагнита включения 6, который при подаче на него напряжения (через контактор 7) начинает движение и воздействует своим якорем на механизм свободного расцепления, вал выключателя поворачивается и через вилку 8 (рычаги), изоляционные тяги, узлы поджатия замыкает контакты вакуумных камер, одновременно взводится пружина отключения. Подвижные контакты ВДК начинают движение вверх и замыкаются с неподвижными. Механическая защелка фиксирует выключатель во включенном положении.

Отключение выключателя происходит подачей напряжения на электромагнит отключения, якорь втягивается и освобождает механическую защелку вала привода, который начинает движение под действием отклю-

чающих пружин. Движение передается на вал выключателя через вилку 8. Подвижные контакты вакуумной камеры начинают движение вниз и размыкаются с неподвижными.

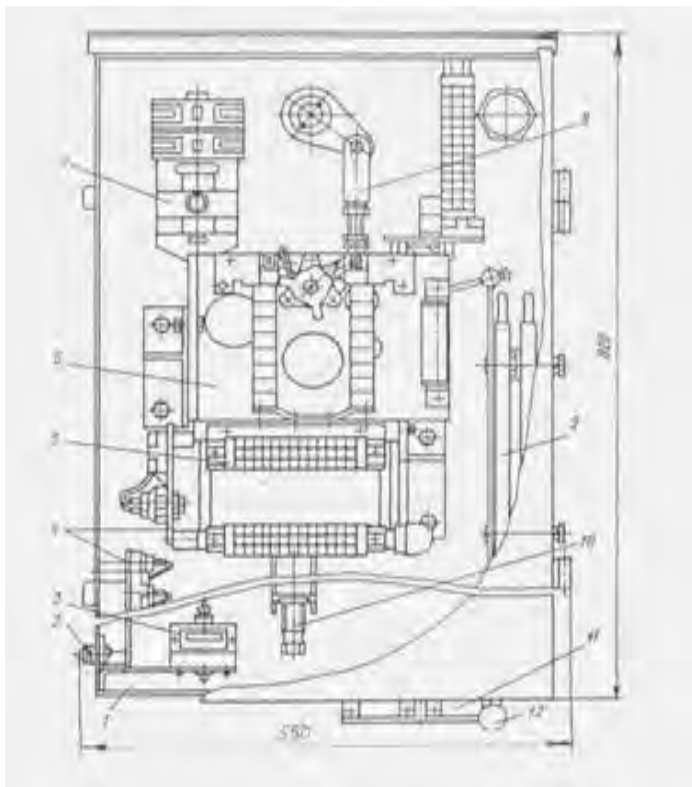


Рис. 1.6 Общий вид электромагнитного привода ПЭМУ

- 1 - шкаф;
- 2 - болт заземления;
- 3 - счетчик включений;
- 4 - выпрямительное устройство;
- 5 - блоки зажимов;
- 6 - электромагнит включения;
- 7 - контактор;
- 8 - вилка;
- 9 - устройство для подогрева;
- 10 - ходовой винт;
- 11 - коробка выводов;
- 12 - рукоятка ручного отключения.

### Пружинный привод

Зарубежные производители вакуумных выключателей (исключая страны СНГ) применяют исключительно пружинные привода, которые имеют следующие преимущества:

- малый ток потребления как при включении, так и при отключении;
- возможность применения на переменном и на постоянном оперативном токе (двигатели и электромагниты типа AC/DC);
- возможность включения/отключения без оперативного тока;
- относительно малый вес;
- небольшие габариты;
- отсутствие вибрации и шума при включении.

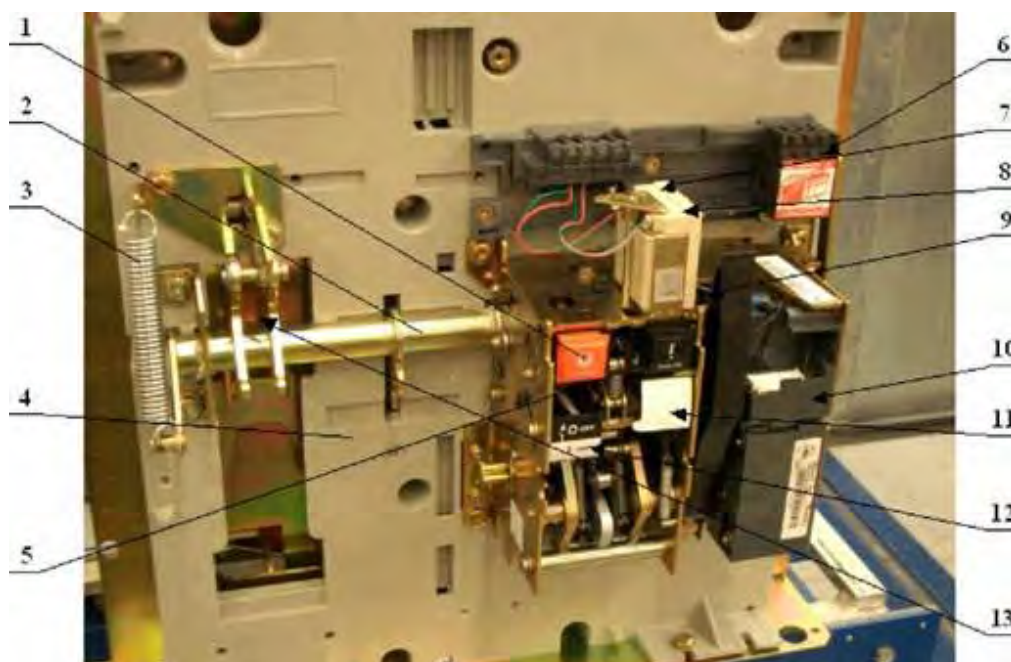


Рис. 1.7. Общий вид моторно-пружинного привода вакуумного выключателя ЭВОЛИС

1-кнопка отключения; 2-синхронизирующий вал привода; 3-пружина демпфера; 4- несущая панель выключателя; 5-кнопка включения; 6-блок коммутирующих контактов для внешних вспомогательных цепей; 7-электромагнит отключения МХ (КО); 8-электромагнит включения ХФ (КВ); 9-контакт сигнализации готовности выключателя к включению; 10- мотор-редуктор заводки включающих пружин; 11-указатель состояния пружин включения; 12-указатель положения выключателя («1»-включен, «О»-отключен); 13- компенсатор (пружинный демпфер).

К недостаткам этого типа приводов можно отнести:

- работу в нормируемых циклах АПВ, определяемых скоростью взвода пружин;
- более сложная кинематическая схема по сравнению с электромагнитным приводом.

Пружинные привода как правило оснащаются электродвигателем взвода пружины - моторно-пружинный привод (рис. 1.7).

Отдельные производители поставляют привода без электродвигателя – ручной пружинный привод, то есть с ручным взводом включающей пружины. Применение таких приводов существенно снижает стоимость выключателя, но при этом ограничивает его применение в электрических сетях из-за отсутствия возможности в реализации многократного АПВ и дистанционного управления.

#### **Работа привода при включении выключателя.**

При подаче напряжения на электромагнит включения ХФ (8) якорь электромагнита перемещается вниз и действует на блок защелок, который

освобождает синхронизирующий вал (2), за счет энергии, запасенной пружинами включения, вал привода поворачивается и замыкает контакты ВДК выключателя, защелка механически фиксируется и удерживает выключатель во включенном положении.

#### **Работа привода при оперативном и аварийном отключении выключателя.**

При подаче напряжения на электромагнит отключения МХ1 (7) или на дополнительный электромагнит отключения МХ2, якорь электромагнита опускается, освобождает защелку удерживающую выключатель во включенном положении. Под действием пружин поджатия дугогасительных блоков и отключающей пружины контакты ВДК размыкаются, защелка возвращается в исходное положение и выключатель отключается.

#### **Работа привода при ручном отключении выключателя.**

При нажатии на кнопку 1 поворачивается рычаг, который вторым плечом освобождает защелку. Дальнейшее отключение происходит аналогично описанному выше. Кнопка 1 возвращается в исходное положение своей возвратной пружиной.

Пружинный демпфер (13) служит для гашения излишней кинетической энергии механизма выключателя при его отключении. Демпфер состоит из пружины, каретки и защелки.

При отключении выключателя синхронизирующий вал привода (2) поворачивает жестко закрепленную на нем каретку, которая опрокидываясь становится на защелку, при этом происходит гашение скорости подвижных масс выключателя. При включении выключателя синхронизирующий вал привода поворачивается и переводит каретку в исходное положение.

#### **Привод «магнитная защелка»**

Привод «магнитная защелка» был применен Российской компанией «Таврида-электрик» в выключателях серии ВВ/TEL и имеет следующие преимущества:

- простая конструкция и минимальное количество узлов;
- возможность работы в любых циклах АПВ;
- малый вес и габариты;
- возможность работы в любом пространственном положении;
- отсутствие необходимости в техническом обслуживании;
- отсутствие вибрации и шума при работе.

К недостаткам этого типа привода можно отнести:

- наличие специальных электронных блоков для управления и питания привода;
- отсутствие возможности управления без оперативного тока.

Учитывая, что данный тип привода является уникальным, рассмотрим принцип его работы более подробно.

В основу конструкции привода заложен принцип соосности электромагнита привода и ВДК в каждом полюсе выключателя, что существенно упростило его кинематику.

Привод выключателя состоит из электромагнитов (по одному на каждую фазу), электрически соединенных между собой параллельно, и блока управления. На рис. 1.8 приведен разрез одного из полюсов выключателя ВВ/TEL.

Механически якоря 7 трех полюсов выключателя соединены между собой общим валом 10, который в процессе включения и отключения поворачивается вокруг своей продольной оси, и обеспечивает выполнение следующих функций:

- управление указателем положения выключателя "ВКЛ - ОТКЛ";
- ручное отключение выключателя при аварийных ситуациях;
- управление контактами для внешних вспомогательных цепей с помощью постоянного магнита;
- предотвращение срабатывания выключателя в неполнофазном режиме.

Включение выключателя происходит следующим образом. Исходное разомкнутое состояние контактов 1, 3 вакуумной дугогасительной камеры выключателя обеспечивается за счет воздействия на подвижный контакт 3 отключающей пружины 8 через тяговый изолятор 4. При подаче сигнала "ВКЛ" блок управления выключателя формирует импульс напряжения положительной полярности, который прикладывается к катушкам 9 электромагнитов. При этом в зазоре магнитной системы появляется электромагнитная сила притяжения, по мере своего возрастания, преодолевающая усилие пружин отключения 8 и поджатия 5. В результате этого под действием разницы указанных сил якорь электромагнита 7 вместе с тяговыми изоляторами 4 и 2 начинают движение в направлении неподвижного контакта 1, сжимая при этом пружину отключения 8. После замыкания основных контактов якорь электромагнита продолжает двигаться вверх, дополнительно сжимая пружину поджатия 5. Движение якоря продолжается до тех пор, пока рабочий зазор в магнитной системе электромагнита не станет равным нулю. Далее кольцевой магнит 6 продолжает запасать магнитную энергию, необходимую для удержания выключателя во включенном положении, а катушка 9 по достижении момента времени 3 начинает обесточиваться, после чего привод оказывается подготовленным к операции отключения. Таким образом, выключатель становится на магнитную защелку, т.е. энергия управления для удержания контактов 1 и 3 в замкнутом положении не потребляется. В процессе включения выключателя пластина 11, входящая в прорезь вала 10, поворачивает этот вал, перемещая установленный на нем постоянный магнит 12 и обеспечивая срабатывание герконов 13, коммутирующих внешние вспомогательные цепи.

Отключение выключателя происходит в следующей последовательности. При подаче сигнала "ОТКЛ" блок управления формирует импульс

тока, который имеет противоположное направление по отношению к току включения и меньшее амплитудное значение. Магнит 6 при этом размагничивается, привод снимается с магнитной защелки, и под действием энергии, накопленной в пружинах отключения 8 и поджатия 5, якорь 7 перемещается вниз, в процессе движения ударяя по тяговому изолятору 4, связанному с подвижным контактом 3. Контакты 1 и 3 размыкаются, и выключатель отключает нагрузку.

Ручное (аварийное) отключение выключателя осуществляется путем механического воздействия на кнопку ручного отключения, которая в свою очередь через толкатель, шарнирно связанный с валом 10 выключателя, воздействует через этот вал на якоря 7 электромагнитов привода. При этом разрывается магнитная система привода, ее магнитная энергия уменьшается, после чего механической энергии пружины отключения 8 оказывается достаточно для размыкания контактов 1 и 3 выключателя. Кнопка ручного отключения одновременно выполняет функцию указателя положения выключателя "ВКЛ - ОТКЛ".

Ручное включение выключателя не предусмотрено. Для первого включения выключателя, когда на подстанции отсутствует питание цепей оперативного тока, разработан способ включения выключателя электрическим путем от автономного источника питания.

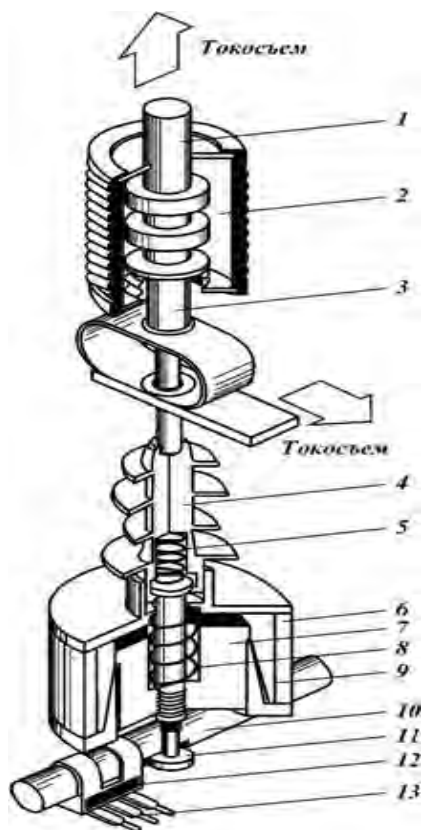


Рис. 1.8 Полюс выключателя с «магнитной защелкой».

- 1- неподвижный силовой контакт
- 2- вакуумная камера
- 3- подвижный силовой контакт
- 4- тяговый изолятор
- 5- пружина поджатия
- 6- магнит
- 7- якорь
- 8- пружина отключения
- 9- катушка
- 10- общий вал
- 11- пластина
- 12- постоянный магнит
- 13- герконовые контакты

## Техническое обслуживание выключателей

Эксплуатация выключателей осуществляется в соответствии с рекомендациями изготовителя и действующими техническими регламентами.

Вакуумные выключатели не требуют проведения периодических (плановых), текущих, средних и капитальных ремонтов в течение всего срока службы.

Изготовители выключателей рекомендуют проводить профилактический контроль технического состояния выключателей в соответствии с таблицей 1.2.

Таблица 1.2. Рекомендуемый перечень работ при профилактическом контроле вакуумных выключателей

ТО	Периодичность проверки	Вид работ
Осмотр	После 5000 операций «ВО»	<ul style="list-style-type: none"><li>- произвести внешний осмотр выключателя; убедиться в отсутствии трещин на изоляционных деталях и в отсутствии механических повреждений;</li><li>- произвести внешний осмотр контактных соединений выключателя, при необходимости подтянуть крепеж токоведущих частей и контактных соединений;</li><li>- произвести осмотр блок-контактов исполнительных цепей.</li></ul>
Техническое обслуживание	Через 1-2 года эксплуатации, повторные - через каждые 10 лет	<ul style="list-style-type: none"><li>- очистить от пыли и грязи изоляционные детали мягкой ветошью, смоченной в обезжиривающем нехлорированном растворителе;</li><li>- возобновить смазку на трущихся деталях;</li><li>- измерить электрическое сопротивление главных цепей;</li><li>- измерить сопротивление изоляции главных цепей;</li><li>- измерить величину вакуума. Рекомендуется выполнять при помощи специальных приборов вакуумметров (возможна поставка комплектно с выключателем).</li><li>- замерить величину износа силовых контактов вакуумной камеры (1 раз в 5 лет или через 5-10 тыс. циклов «включение-отключение» (по методике изготовителя).</li></ul>

Сопротивление главной цепи между выводами каждого полюса выключателя измеряют методом амперметра и вольтметра на постоянном или выпрямленном токе при включенном положении выключателя. Требования к измерительным приборам по ГОСТ 8024-90.

Допускается производить измерение сопротивления полюсов микроомметром, при помощи щупов с острыми иглами. При этом проводится не менее пяти измерений, из которых вычисляется среднее арифметическое значение сопротивления. Перед измерением сопротивления выключатель необходимо несколько раз включить и отключить без напряжения в главных цепях. Предельное значение сопротивления главной цепи в процессе эксплуатации не должно превышать значений указанных в заводских инструкциях. Если сопротивление окажется больше нормы, необходимо протереть и подтянуть крепление всех контактных соединений.

При контроле токоведущих цепей выключателя путем измерения переходного сопротивления постоянному току следует использовать результаты предыдущих измерений сопротивления, в том числе полученные при вводе выключателя в эксплуатацию.

При отсутствии нарушений контактных соединений увеличение значения переходного сопротивления возможно за счет увеличения переходного сопротивления между контактами ВДК за счет воздействия электрической дуги возникающей при отключении токов нагрузки и токов короткого замыкания. Как показывают результаты испытаний, переходное сопротивление главной цепи вакуумных выключателей увеличивается не более чем на 10 мкОм после многократных отключений тока короткого замыкания.

Во время измерения сопротивления в условиях эксплуатации следует обращать внимание на относительную разницу значений сопротивления в полюсах выключателя. Разница более чем на 25 - 30% свидетельствует о нарушении контактного соединения в полюсе с увеличенным значением переходного сопротивления.

Если переходное сопротивление вакуумного выключателя будет превышать нормированное значение более чем в 2 раза, выключатель не должен вводиться в работу. Его дальнейшая эксплуатация возможна только с разрешения предприятия-изготовителя.

Значительное увеличение сопротивления может иметь место при потере вакуума в одной из ВДК и коммутации выключателем токов нагрузки. Такие случаи наиболее вероятны на присоединениях с частыми коммутациями, например, в цепях плавильных печей. Для подтверждения случая потери вакуума необходимо провести испытание продольной изоляции (на разрыв) ВВ переменным напряжением или при помощи вакуумметра.

Проверку электрической прочности изоляции главной цепи выключателя, производят на соответствующих установках (например типа УКД-



70 или на трансформаторе серии ИОМ-100). Испытания проводят испытательным напряжением промышленной частоты.

Вначале испытывается внешняя изоляция при включенном положении выключателя. При испытаниях не допускаются срабатывания защитного автомата и электрического пробоя внешней изоляции. Затем испытывается внутренняя изоляция при отключенном положении. Если при плавном подъеме испытательного напряжения наблюдаются внутренние пробои ВДК, не приводящие к срабатыванию защиты, напряжение должно быть снижено до 10-12 кВ после чего вновь плавно повышается. Плавное повышение напряжения допускается до трех раз. Внутренние разряды, не приводящие к отключению автомата защиты, не являются признаком неудовлетворительной работы камеры. Если в камере какого-либо полюса наблюдаются пробои при напряжении ниже испытательного и электрическая прочность не достигает требуемой величины, то камера бракуется, выключатель выводится из эксплуатации и вызывается представитель завода-изготовителя.

### **Меры безопасности**

Защита персонала от неиспользуемого рентгеновского излучения при испытании электрической прочности изоляции главных цепей выключателя должна соответствовать требованиям раздела 3 ГОСТ 12.2.007.0-75, «Санитарным правилам работ с источниками неиспользуемого рентгеновского излучения» НРБ-76И. Временная защита производится с помощью защитного экрана из стального листа толщиной (2-3) мм на расстоянии 0,5 м от ВДК или из стекла марки ТФ-5 (ГОСТ 9541-75) толщиной не менее 12,5 мм.

Выключатели, находящиеся постоянно во включенном или отключенном положении, должны 1-2 раза в год проходить проверку их работоспособности путем опробования в соответствии с действующими правилами технической эксплуатации или местными инструкциями по обслуживанию высоковольтной аппаратуры распределительных устройств. Оперативное отключение-включение выключателя может засчитываться как опробование.

В эксплуатации находится большое количество выключателей различных типов и модификаций от различных производителей и их ремонт проводится, как правило, сервисными центрами предприятий-изготовителей. Наличие ремонтной базы на эксплуатирующих предприятиях ограничено несколькими резервными аппаратами, поскольку изготовители выключателей не поставляют отдельных узлов (исключая КДВ). Учитывая большой коммутационный ресурс вакуумных камер их замена в процессе эксплуатации как правило не производится.

В случае выработки коммутационного ресурса (см. рекомендации производителя) или истечения срока службы ( 25 лет) выключатель подлежит замене. Если коммутационный ресурс не выработан и переходное со-

противление контактов находится в допустимых пределах, необходимо обратиться в службу сервиса производителя для замены привода выключателя.

### **Производители вакуумных выключателей**

Первые промышленные образцы вакуумных выключателей появились в США и Германии. Основоположниками в промышленном производстве выключателей являются фирмы "Дженерал Электрик" и SIEMENS.

В Советском Союзе производство и внедрение вакуумных коммутационных аппаратов началось в 1980-е годы для нефтепромысловых предприятий. В «большую» энергетику они начали внедряться в 1990-х годах.

Одним из первых выключателей, внедренным в Белорусской энергосистеме специалистами предприятия «Белэнергоремналадка» стал выключатель ВВВ-10-2/320 (ток отключения 2 кА и номинальный ток 320 А) производства ПО «Полярон».

Выключатели на ток отключения 20 кА и на номинальный ток до 1000 А серии ВБЧС и ВБЭ начали поступать от АО «Электрокомплекс» («ПО ЭЛКО») (г. Минусинск) в Белорусскую энергосистемы для модернизации КРУ.

В настоящее время ведущими производителями вакуумных выключателей в странах СНГ являются компании России: «ПО ЭЛКО», «НПП Контакт», «Таврида Электрик», ОАО «Самарский трансформатор», Верхнетуринский машиностроительный завод, ОАО «НТЭАЗ-Электрик» (Нижнетуринский электроаппаратный завод), Украины: «РЗВА». В Беларуси промышленное производство вакуумных выключателей не освоено.

Из зарубежных производителей наибольшее количество выключателей поставляется в Беларусь от ABB, AREVA, SIEMENS, HEAG.

### **«ПО ЭЛКО» (Россия, г. Минусинск)**

Крупнейший в России производитель вакуумной техники с 1980 г. изготавливает вакуумные камеры КДВ на напряжение до 35 кВ, номинальный ток до 2000 А и номинальный ток отключения до 40 кА для установки в вакуумных выключателях различных производителей.

Предприятие выпускает вакуумные выключатели:

- на напряжение 10 кВ серий ВБСК (специального назначения, кассетный), ВБЧ-СЭ(П) (для частых коммутаций, специального исполнения), ВВЭ-М (электромагнитный привод, модернизированный), ВБП (пружинно-моторный привод), ВББ (боковой привод);
- на напряжение 35 кВ серии ВБН (наружной установки).



**а) ВББ-10**



**б) ВБП-10**



**в) ВБСК/Бел-10**

Рис. 1.9

Вакуумные выключатели  
6-10 кВ «ПО ЭЛКО»

Таблица 1.3. Основные технические характеристики вакуумных выключателей 10 кВ «ПО ЭЛКО»

Параметр	ВБСК (ВБСК/Бел)	ВБЧ- СЭ(П)	ВВЭ-М	ВБП	ВББ
Номинальное напряжение, кВ	10	10	10	10	10
Номинальный ток, А	630; 1000	630-1600	630-3150	630-1600	630-1250
Номинальный ток отключения, кА	12,5; 20	20; 31,5	20; 31,5; 40	20; 31,5	20
Ток динамической стойкости, (наибольший пик), А	32; 51	51; 81	51; 81; 128	51; 81	51
Ресурс по коммутационной стойкости, циклов "ВО"					
а) при номинальном токе	50000	нет данных	нет данных	нет данных	50000
б) при токе отключения	30				50
Ресурс по механической стойкости	50000	30000	50000 (30000)	25000	50000
Собственное время отключения, мс, не более	30	20	20	35	20
Собственное время включения, мс, не более	20	100	100	60	60
Тип привода	электро- магнитный	электро- магнитный	электро- магнитный	пружин- ный	электро- магнитный
Верхнее/нижнее значение температуры окружающего воздуха, °С.	+55/-60	+40/-60	+40/-45	+40/-45	+55/-60
Масса кг, не более	42	110	210	90	50

Выключатели ВБСК/Бел-10 модернизированы с учетом требований и рекомендаций сетевых предприятий концерна «Белэнерго». В выключатель внесены следующие изменения:

- применена новая система управления, работающая как на переменном, ток и на постоянном оперативном токе. В схему внесены элементы для защиты от перенапряжений;
- разработан новый механизм ручного оперативного включения;
- усилена изоляция главных цепей выключателя. Вакуумные камеры и полюса залиты эпоксидным компаундом.



Рис. 1.10

Вакуумный  
выключатель 35 кВ  
ВБН/ЭЛКО-35

Таблица 1.4 Основные технические характеристики вакуумного выключателя ВБН/ЭЛКО-35

Параметр	ВБН
Номинальное напряжение, кВ	35
Номинальный ток, А	1600
Номинальный ток отключения, кА	25
Время протекания тока термической стойкости, с	3
Ток динамической стойкости, (наибольший пик), А	64
Ресурс по коммутационной стойкости, а) при номинальном токе, циклов "ВО" б) при номинальном токе отключения, циклов "ВО"	25000 50
Ресурс по механической стойкости, циклов "ВО"	25000
Собственное время отключения, мс, не более	30
Собственное время включения, мс, не более	200
Тип привода	электромагнитный
Ток потребления эл.магнита включения не более, (А): Ток потребления эл.магнита отключения не более, (А)	100 2,5
Верхнее/нижнее значение температуры окружающего воздуха, °С.	+50/-60
Масса не более, кг	500

### ОАО «НПП «Контакт» (Россия, г. Саратов)

Крупнейший в России производитель вакуумной техники с 2002 г. изготавливает вакуумные камеры КДВ на напряжение до 35 кВ, номинальный ток до 2500 А и номинальный ток отключения до 40 кА для установки в вакуумных выключателях различных производителей.

Предприятие выпускает вакуумные выключатели:

- на напряжение 6-10 кВ серий ВБЭ (ВБП), ВБ, ВБЭМ (малогабаритный), ВБПП (продольное размещение полюсов). Выключатели устанавливаются в КРУ (КРУН) всех типов.
- на напряжение 35 кВ серий ВБ (для установки в КРУ), ВБС (сухой, наружной установки);
- на напряжение 110 кВ - ВБП-110.

Таблица 1.5. Основные технические характеристики вакуумных выключателей 6-10 кВ «НПП «Контакт»

Параметр	ВБЭ(ВБП)	ВБ	ВБЭМ	ВБПП
Номинальное напряжение, кВ	10	10	10	10
Номинальный ток, А	630-3150, 4000	630-1600	1000	630-1250
Номинальный ток отключения, кА	20; 31,5; 40	20; 31,5	20	20
Время протекания тока термической стойкости, с	3	3	3	3
Ток динамической стойкости, (наибольший пик), А	51; 81; 102	51; 81	51	51
Ресурс по коммутационной стойкости, а) при номинальном токе, циклов "ВО"	50000(40000)	50000	50000	40000
б) при номинальном токе отключения, циклов "ВО"	100	150	100	100
Ресурс по механической стойкости, циклов "ВО"	50000(40000)	50000	50000	40000
Собственное время отключения, мс, не более	40	40	40	40
Собственное время включения, мс, не более	100	70	100	100
Тип привода	электро-магнитный (пружинный)	электро-магнитный/пружинный	электро-магнитный	пружинный
Верхнее/нижнее значение температуры окружающего воздуха, °С.	+50/-60	+55/-60	+50/-50	+55/-45
Масса не более, кг	198 (260)	90	60	75



**а) ВБЭМ**



**б) ВБШ**



**г) ВБ**

**Рис. 1.11**

Вакуумные выключатели  
6-10 кВ ОАО «НПП  
«Контакт»



Рис. 1.12  
Вакуумные выключа-  
тели 35 кВ серии ВБ  
ОАО «НПП «Контакт»





Рис. 1.13

Вакуумный выключатель 35 кВ серии ВБС с трансформаторами тока ОАО «НПП «Контакт»

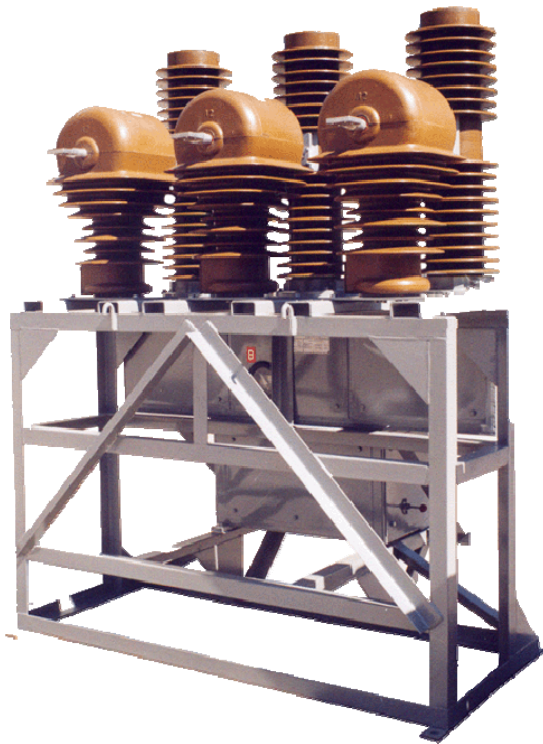


Таблица 1.6. Основные технические характеристики вакуумных выключателей 35-110 кВ «НПП «Контакт»

Параметр	ВБ	ВБС	ВБП
Номинальное напряжение, кВ	35	35	110
Номинальный ток, А	630-1250-1600	630-1250-1600 (2000)	2000
Номинальный ток отключения, кА	25; 31,5	25 (31,5)	31,5
Время протекания тока термической стойкости, с	3	3	3
Ток динамической стойкости, (наибольший пик), А	63; 81	64 (81)	80
Ресурс по коммутационной стойкости, а) при номинальном токе, циклов "ВО" б) при номинальном токе отключения, циклов "ВО"	30000 100	30000 100	10000 25
Ресурс по механической стойкости, циклов "ВО"	30000	30000	10000
Собственное время отключения, мс, не более	40	45	30

Продолжение таблицы 1.6

Собственное время включения, мс, не более	130	130	85
Тип привода	электромагнитный	электромагнитный/ пружинный	пружинный
Ток потребления эл.магнита включения не более, ас/дс (А): - электромагнитного привода - пружинного привода	-/80 -	-/74 1,5/3	- 0,5/0,5
Ток потребления эл.магнита отключения не более, ас/дс (А)	-/5,1	1,5/3	0,5/0,5
Верхнее/нижнее значение температуры окружающего воздуха, °С.	+50/-60	+40/-60	+40/-60
Масса не более, кг	330	550 (660)	2000

Схемы управления выключателей на постоянном или переменном оперативном токе обеспечивают:

- оперативное и неоперативное включение и отключение выключателя;
- сигнализацию положения выключателя с помощью коммутирующих контактов для внешних вспомогательных цепей контроля и управления в КРУ;
- ручное оперативное отключение (для выключателей с электромагнитным приводом).
- ручное оперативное отключение-включение (для выключателей с пружинным приводом).

Срок службы выключателей до первого среднего ремонта не менее 10 лет.

Срок службы выключателей до капитального ремонта (списания) не менее 25 лет, если не исчерпан механический и коммутационный ресурсы выключателя.

#### **«Таврида Электрик» (Россия)**

Крупнейший в СНГ производитель вакуумной техники с 1994 г. изготавливает вакуумные выключатели на напряжение 6-10 кВ серии ВВ/TEL.

Вакуумные выключатели серии ВВ/TEL (Рис. 1.14) предназначены для эксплуатации в сетях трехфазного переменного тока частотой 50 Гц с номинальным напряжением до 10 кВ с изолированной и компенсированной нейтралью в нормальных и аварийных режимах.

Рис. 1.14

Вакуумный выключатель серии  
ВВ/TEL-10-20/1000  
«Таврида Электрик»



Выключатели ВВ/TEL применяются в ячейках КРУ внутренней и наружной установки, а также в камерах КСО, как при новом строительстве, так и при замене выключателей прошлых лет выпуска.

Выключатель состоит из трех полюсов (рис. 1.14), установленных на металлическом основании, в котором размещены пофазные электромагнитные приводы с «магнитной защелкой», удерживающей выключатель неограниченно долго во включенном положении после прерывания тока в катушке электромагнита привода.

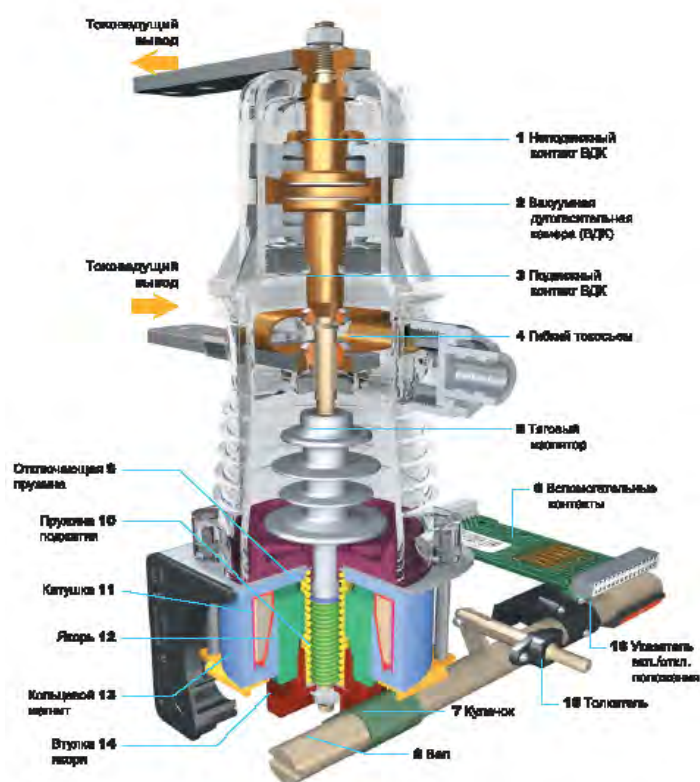
Остальные узлы полюсов размещаются в изоляционном корпусе из прозрачного механически прочного и дугостойкого полимерного материала (лексана), который предохраняет их от возможных в эксплуатации механических повреждений и воздействий электрической дуги тока короткого замыкания. Все три полюса имеют одинаковую конструкцию.

Оригинальность конструкции выключателей ВВ/TEL позволила достичь следующих преимуществ по сравнению с другими коммутационными аппаратами:

- высокий механический и коммутационный ресурс;
- малые габариты и вес;
- небольшое потребление энергии по цепям управления;
- простота встраивания в различные типы КРУ и КСО и удобство организации необходимых блокировок;
- отсутствие необходимости ремонта в течение всего срока службы.

Рис. 1.15

Полюс вакуумного выключателя ВВ/TEL-10-20/1000



Полюс выключателя в отключенном положении

Таблица 1.7. Основные технические характеристики вакуумных выключателей ВВ/TEL «Таврида Электрик»

Параметр	ВВ/TEL-10-20/1000	ВВ/TEL-10-20/1600	ВВ/TEL-10-25/1600
Номинальное напряжение, кВ	10	10	10
Номинальный ток, А	1000	1600	1600
Номинальный ток отключения, кА	20	20	25
Ток динамической стойкости, (наибольший пик), А	51	51	64
Ресурс по коммутационной стойкости, а) при номинальном токе, циклов "ВО"	50000	30000	30000
б) при номинальном токе отключения, операций "О"	150	150	50
в) при номинальном токе отключения, циклов "ВО"	100	50	50
Полное время отключения, мс, не более	25	25	25
Собственное время включения, мс, не более	70	70	70
Верхнее/нижнее значение температуры окружающего воздуха, °С.	+55/-40	+55/-40	+55/-40
Масса модуля коммутационного, кг, не более	37	70	70

### ОАО «Самарский трансформатор»

ОАО «Самарский трансформатор» создано на базе завода измерительных трансформаторов. Компания выпускает вакуумные выключатели ВВСТ на напряжение 10 кВ и 35 кВ. Изготавливаемые выключатели: ВВСТ 35-1, ВВСТ 35-2, ВВСТ 35-3, ВВСТ 35-4

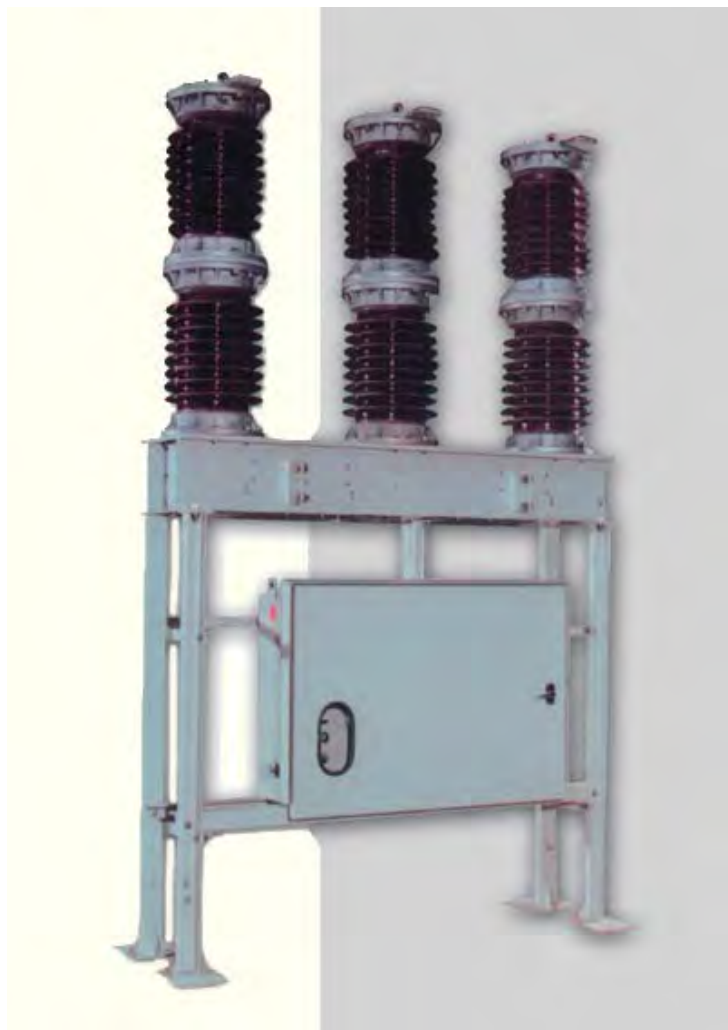
Вакуумный выключатель наружной установки ВВСТ 35-1 собирается по технологии фирмы Siemens (аналог выключателя марки 3AF01) и с использованием вакуумных камер фирмы Siemens в фарфоровой изоляции. Привод устанавливается пружинно-моторный, с двигателем, который может быть запитан как переменным, так и постоянным напряжением.

Таблица 1.8. Основные технические характеристики вакуумного выключателя ВВСТ 35-1 ОАО «Самарский трансформатор»

Параметр	ВВСТ 35
Номинальное напряжение, кВ	35
Номинальная частота, Гц	50; 60
Испытательное напряжение грозового импульса, кВ	170
Одноминутное испытательное повышенное напряжение промышленной частоты, кВ	95
Номинальный ток, А	1600; 2000
Номинальный ток отключения КЗ (термической стойкости), кА	25; 31,5
Ток электродинамической стойкости, кА (Пиковое значение)	62; 80
Номинальная продолжительность короткого замыкания, с	3
Количество аварийных отключений	Нет данных
Механический ресурс «В-тп-О», циклов	Нет данных
Температурный режим эксплуатации	-40°C до +55°C
Масса, кг	880
Номинальный коммутационный цикл	О-0,3с-СО-3мин-СО О-0,3с-СО-15с-СО
Время включения, мс	Нет данных
Время отключения, мс	Нет данных

Вакуумный выключатель ВВСТ 35-1 может быть дополнительно укомплектован (по заказу) приспособлениями для установки измерительных трансформаторов тока и напряжения.

Рис. 1.16



Вакуумный выключатель  
серии ВВСТ 35-1  
ОАО «Самарский трансфор-  
матор»

### **Верхнетуринский машиностроительный завод**

Верхнетуринский машиностроительный завод освоил выпуск вакуумного выключателя 35 кВ наружной установки серии ВВН-35.ІІ–20/1600 УХЛ1. Выключатель предназначен для коммутации электрических цепей при нормальных и аварийных режимах в сетях трехфазного переменного тока напряжением 35 кВ с изолированной или компенсированной нейтралью.

Выключатель имеет встроенные трансформаторы тока, электромагнитный привод, шкаф привода снабжен подогревательными устройствами. Гарантийный срок – 5 лет со дня ввода выключателя в эксплуатацию.

Габаритные размеры выключателя:

- высота 2174 мм
- ширина 695 мм
- длина 1740 мм

Таблица 1.9. Основные технические характеристики вакуумного выключателя ВВН-35 «Верхнетуринский машиностроительный завод»

Параметр	ВВН-35
Номинальное напряжение, кВ	35
Наибольшее рабочее напряжение, кВ	40,5
Номинальная частота, Гц	50
Испытательное напряжение грозового импульса, кВ	170
Одноминутное испытательное напряжение промышленной частоты, кВ	95
Номинальный ток, А	1600
Номинальный ток отключения КЗ (термической стойкости), кА	20
Ток электродинамической стойкости (Пиковое значение, кА)	51
Номинальная продолжительность короткого замыкания, с	3
Количество аварийных отключений	25
Механический ресурс циклов ВО, при номинальном токе, циклов	20000
Температурный режим эксплуатации	-45°С до +40°С
Масса, кг	950
Номинальный коммутационный цикл	О-0,3с-СО-3мин-СО О-0,3с-СО-15с-СО
Собственное время включения, мс	300
Собственное время отключения, мс	60
Полное время отключения, мс	80



Рис. 1.17

Вакуумный выключатель серии ВВН-35 II-20/1600 УХЛ1 «Верхнетуринский машиностроительный завод»

#### **«РЗВА» (г. Ровно, Украина)**

Крупнейший в СНГ производитель вакуумной техники с 1994 г. изготавливает вакуумные выключатели на напряжение 6-10 кВ серии VS-1 (по лицензии АВВ), в дальнейшем выключатели ВР и ВРС.

Вакуумные выключатели серии ВР и ВРС (Рис. 1.18, 1.19) предназначены для эксплуатации в сетях трехфазного переменного тока частотой 50 Гц с номинальным напряжением до 10 кВ с изолированной и компенсированной нейтралью в нормальных и аварийных режимах.

Вакуумные выключатели ВР и ВРС оснащаются приводом «магнитная защелка». Для удержания контактов выключателя во включенном или выключенном положении используется энергия мощных постоянных магнитов. Фиксация происходит по принципу «магнитной защелки»: замыканием цепей включения или отключения якорем, который механически связан с подвижным контактом вакуумной камеры. Привод управляется универсальным электронным блоком управления, расположенным непосредственно в корпусе выключателя.

Вакуумные выключатели серии ВР применяются для коммутации любых видов нагрузки при номинальных токах до 3150 А и токах отключения до 40 кА. Выключатели данной серии применяются во вновь возводимых РУ, но особенно широко для реконструкции устаревших КРУ и КСО.

Выключатели ВР1 – наиболее часто применяемые коммутационные аппараты, используются как в промышленности, так и коммунальными



энергетиками. Выключатель ВР0 представляет собой «облегченную» версию ВР1 и ориентирован на применение в малонагруженных сетях, например, в сельском и коммунальном хозяйстве и на небольших предприятиях.

Выключатели ВР2 и ВР3 применяются в условиях больших токовых нагрузок в промышленности. Конструктивно ВР3 выпускается в виде выкатного элемента.

Выключатели серии ВР6 применяются в сетях электрогенерации и предприятий угольной отрасли. Выключатели ВР6В и ВР6К выпускаются в виде выкатных элементов и используются для замены устаревших электромагнитных выключателей на атомных и тепловых электростанциях.



Рис. 1.18

Вакуумный выключатель  
ВР1 «РЗВА»

Серия ВРС – новое поколение вакуумных выключателей – запущена в производство в 2004 году. Выключатели данной серии применяются для коммутации любых видов нагрузок на напряжении 6–10 кВ при номинальных токах до 3150 А и токах отключения до 40 кА.

Конструктивно выключатели ВРС схожи с выключателями серии ВР, имеют стандартные унифицированные корпуса и модифицированный электромагнитный привод.

Помимо систем управления и защиты, в корпусе выключателя может быть смонтирован блок диагностики и он-лайн контроля параметров работы выключателя, а также соответствующий интерфейс (функция «умный выключатель»).

Рис. 1.19



а) Вакуумный выключатель  
VPC-10-20/630



б) Вакуумный выключатель  
VPC-6-40/1600



в) Вакуумный выключатель  
VPC-10-20/1600

В выключателях применяются вакуумные камеры производства Siemens, встроенные в литые полюса из эпоксидного компаунда (рис. 1.20).

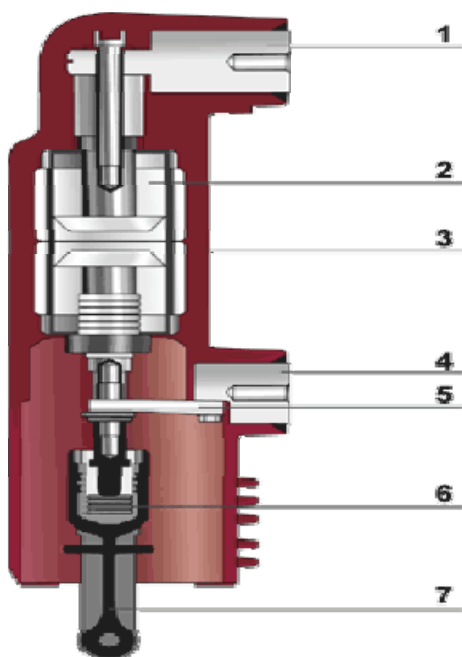


Рис. 1.20

Конструкция полюса вакуумных выключателей ВР и ВРС

1. Верхний контакт
2. Вакуумная дугогасительная камера
3. Литой полюс из эпоксидного компаунда
4. Нижний контакт
5. Гибкая связь
6. Пружины поджатия
7. Изоляционная тяга

Таблица 1.10. Основные технические характеристики вакуумных выключателей серии ВР «РЗВА»

Параметр	ВР0	ВР1	ВР2	ВР3	ВРС-10
Номинальное напряжение, кВ	10	10	10	10	10
Номинальный ток, А	630; 800	630–1250	630–1600	2000–3150	630–3150
Номинальный ток отключения, кА	12,5	20	20; 31,5	40	20; 31,5
Ток электродинамической стойкости, кА	32	52	52; 80	102	52; 80
Ток термической стойкости (в течение 3 с), кА	12,5	20	20; 31,5	40	20; 31,5
Полное время отключения, не более, с	0,057	0,057	0,065	0,065	0,065
Собственное время включения, не более, с	0,090	0,090	0,120	0,120	0,090; 0,120
Собственное время отключения, не более, с	0,042	0,042	0,05	0,05	0,05
Механический ресурс, циклов	100000	100000	100000	30000	30000; 100000
Коммутационный ресурс: - при номинальном токе, циклов	50000	50000	30000	30000	30000; 50000
- при номинальном токе отключения, откл.	100	100	40; 50	50	40; 50; 100
Масса выключателей, кг	68	68	90; 112	270	112–178

## Концерн «ABB»

Крупнейший в мире производитель вакуумной техники. С 1990 г. на заводах концерна в Германии, а затем в Польше, Чехии и Италии изготавливаются вакуумные выключатели на напряжение 6- 40,5 кВ серии VD.

Вакуумные выключатели серии VD (Рис. 1.21) предназначены для эксплуатации в сетях трехфазного переменного тока частотой 50 Гц с номинальным напряжением до 35 кВ с изолированной или заземленной нейтралью в нормальных и аварийных режимах.

Вакуумные выключатели оснащаются моторно-пружинным приводом и изготавливаются в стационарной и выдвижной версиях.

Таблица 1.11. Основные технические характеристики вакуумных выключателя VD 4 «ABB»

Параметр	VD 4
Номинальное напряжение, кВ	12; 17,5; 24; 40,5
Номинальная частота, Гц	50; 60
Номинальный ток, А	630; 1250; 1600; 2000; 2500
Ток отключения КЗ (термической стойкости), кА	16; 20; 25; 31,5
Ток электродинамической стойкости (Пиковое значение, кА)	40; 50; 63; 80
Номинальная продолжительность короткого замыкания, с	3
Температурный режим эксплуатации	- 25 + 40
Номинальный коммутационный цикл	O-0,3с-СО-3мин-СО
Собственное время включения, мс	80
Собственное время отключения, мс	45
Полное время отключения, мс	55-60

Рис. 1.21

Вакуумный выключатель  
VD 4 (ABB)



а) Стационарная версия



б) Выдвижная версия

### **Концерн SIEMENS (Германия)**

Крупнейший в мире производитель вакуумной техники. С 1970 г. на заводе в Берлине изготавливаются вакуумные выключатели на напряжение 6-10 серии 3AG (в дальнейшем выключатели 3AH). С 2000 года начато производство выключателей нового поколения SION на напряжение до 24 кВ. На напряжение 35 кВ выпускается выключатель 3AF.

В России несколько предприятий выпускают по лицензии выключатели 3AH и 3AF.

Вакуумные выключатели оснащаются моторно-пружинным приводом



Рис. 1.22

Вакуумный  
выключатель  
3AG и 3AF  
(SIEMENS)

Таблица 1.12. Основные технические характеристики вакуумных выключателей 3AG и 3AF «SIEMENS»

Параметр	3AG	3AF
Номинальное напряжение, кВ	12	40,5
Номинальная частота, Гц	50	50
Испытательное напряжение грозового импульса, кВ	75	170
Испытательное повышенное напряжение промышленной частоты, кВ	42	70
Номинальный ток, А	1600	1600; 2000
Номинальный ток отключения КЗ (термической стойкости), кА	25	25 31.5
Ток электродинамической стойкости (пиковое значение), кА	63	63; 80
Номинальная продолжительность короткого замыкания, с	3	3
Степень защиты	IP 55	IP 55
Вес, кг	360	880

Вакуумные выключатели нового поколения серии SION (Рис. 1.23) предназначены для эксплуатации в сетях трехфазного переменного тока частотой 50 Гц с номинальным напряжением до 24 кВ с изолированной или заземленной нейтралью в нормальных и аварийных режимах.

Вакуумные выключатели оснащаются моторно-пружинным приводом и изготавливаются в стационарной и выдвижной версиях.



Рис. 1.23

Вакуумный выключатель SION в выдвижном исполнении (SIEMENS)

Таблица 1.13. Основные технические характеристики вакуумного выключателя SION «SIEMENS»

Параметр	SION
Номинальное напряжение, кВ	7,2; 12; 17,5; 24
Номинальная частота, Гц	50; 60
Номинальный ток, А	800; 1250; 2000; 2500; 3150
Номинальный ток отключения КЗ (термической стойкости), кА	16; 20; 25; 31,5; 40
Номинальная продолжительность короткого замыкания, с	3

### Areva-Alstom (Франция)

Крупнейший в мире производитель вакуумной техники. Изготавливает вакуумные выключатели на напряжение 6-10 кВ серии VAA (рис. 1.24) HVX (рис. 1.25).

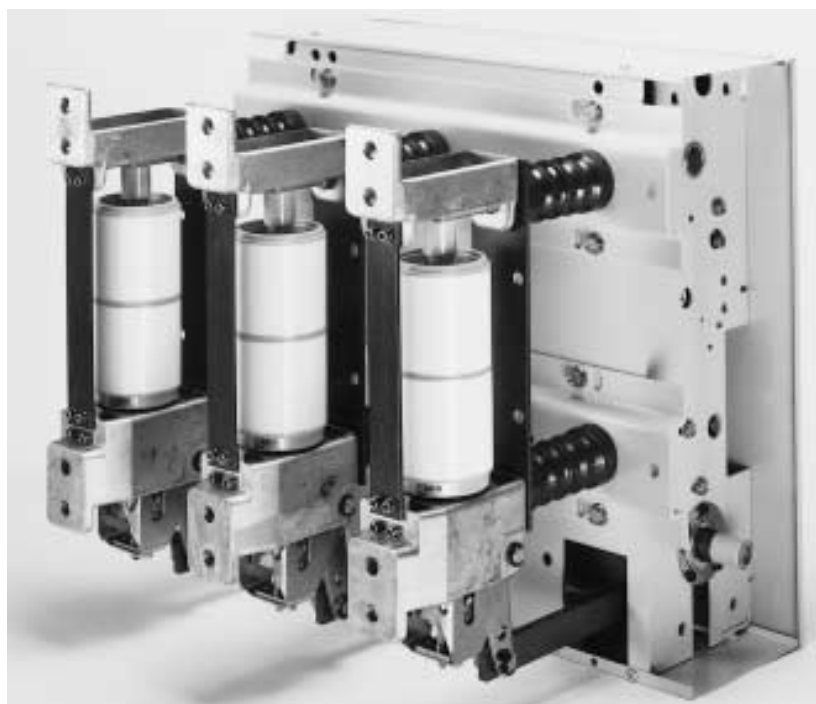


Рис. 1.24

Вакуумный выключатель VAA  
«Alstom»

Вакуумные выключатели серии VAA и HVX предназначены для эксплуатации в сетях трехфазного переменного тока частотой 50 Гц с номинальным напряжением до 24 кВ с изолированной или заземленной нейтралью в нормальных и аварийных режимах.

Вакуумные выключатели оснащаются моторно-пружинным приводом и изготавливаются в стационарной и выдвигной версиях.

Таблица 1.14. Основные технические характеристики вакуумного выключателя VAA «Alstom»

Параметр	VAA
Номинальное напряжение кВ	12; 17,5; 24
Номинальная частота Гц	50; 60
Номинальный ток А	630; 1250; 1600; 2500; 3150
Номинальный ток отключения КЗ (термической стойкости) кА	20; 31,5; 40; 50
Номинальная продолжительность короткого замыкания, с	3



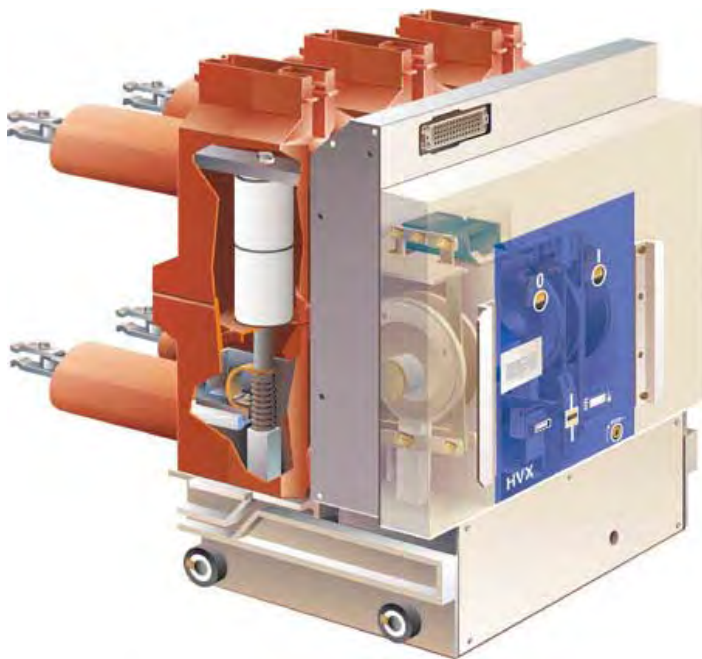


Рис. 1.25

Вакуумный выключатель HVX в выдвижном исполнении «Areva»

### HEAG (Китай)

С 2000 г. изготавливает вакуумные выключатели на напряжение 6-10 кВ серии VS1 (аналог VD4).

Вакуумный выключатель VS1 (Рис. 1.26) внутренней установки предназначен для коммутации электрических цепей при нормальных и аварийных режимах в сетях трехфазного переменного тока частоты 50 Гц с номинальным напряжением до 12 кВ.

Оперативное питание всех элементов привода осуществляется на постоянном токе, в случае необходимости осуществления питания на переменном токе в схеме управления устанавливаются диодные мосты.



Рис. 1.26

Вакуумный выключатель VS1/BEL-12 в выдвижном исполнении (HEAG)

Таблица 1.15. Основные технические характеристики вакуумного выключателя VS1 «HEAG»

Параметр	VS1
Номинальное напряжение кВ	12
Номинальная частота Гц	50
Испытательное напряжение грозового импульса, кВ	75
Одноминутное испытательное повышенное напряжение промышленной частоты, кВ	42
Номинальный ток А	630; 1000; 1250; 1600; 2000; 2500; 3150; 4000
Номинальный ток отключения КЗ (термической стойкости) кА	20; 25; 31.5; 40; 50
Ток электродинамической стойкости (Пиковое значение) кА	50; 63; 80; 100; 125
Номинальная продолжительность короткого замыкания с	4
Количество аварийных отключений	50 (для выключателей до 31.5 кА) 30 (для выключателей 40 кА) 12 (для выключателей 50 кА)
Механический ресурс “В-tn-O” циклов	25000
Ход контактов мм	11±1
Допустимый износ контактов мм	3,5±0,5
Асинхронность трехфазного включения и отключения мс	≤2
Номинальный коммутационный цикл	О-0,3сек-ВО-180сек-ВО, О-0,3сек-ВО-20сек-ВО
Средняя скорость отключения м/с	0,9 -1,2
Средняя скорость включения м/с	0,4~0,8
Время включения мс	≤100
Время отключения мс	≤50



Рис. 1.27

Вакуумный выключатель 35 кВ ZW37-40.5 «НЕАГ» с трансформаторами тока

### **Гибридные выключатели**

В качестве примера гибридного выключателя (масло в качестве изолирующей среды и вакуумное гашение дуги) можно привести выключатель ВБЭТ-35 производства ОАО «НПП «Контакт».

Выключатель состоит из трех полюсов (рис. 1.28). Каждый полюс собран на отдельной крышке. Полюса трехполюсного выключателя соединяют между собой в один общий комплект междуполюсные муфты. Крышки установлены на сварной (из углового профиля) каркас. На плите, приваренной к каркасу, укреплен шкаф с приводом. На одной из вертикальных стоек каркаса укреплен барабан с тросом, на валу которого устанавливается лебедка для подъема и опускания баков. Крышка является основной несущей частью, к которой крепятся все остальные элементы полюса выключателя. Через отверстия в крышке приходят вводы.

Выключатель комплектуется встроенными трансформаторами тока, предназначенными для подключения защиты и измерительных приборов. Вторичные обмотки трансформаторов тока имеют отпайки и позволяют менять номинальный первичный ток в широких пределах.

Рис. 1.28

Вакуумный выключатель серии ВБЭТ-35  
ОАО «НПП «Контакт»



Управление выключателем осуществляется электромагнитным или пружинным приводом с помощью механизма. Механизм выключателя служит для передачи движения от привода к подвижным контактам камер.

Баки выключателя овальной формы, внутри их установлена внутрибаковая изоляция. Баки снабжены маслоуказателем.

Выключатель может применяться для замены морально устаревших масляных выключателей серии С-35 с сохранением строительных конструкций и схемы защиты и управления.

Таблица 1.16. Основные технические характеристики вакуумного выключателя ВБЭТ-35 ОАО «НПП «Контакт»

Параметр	ВБЭТ-35
Номинальное напряжение кВ	35
Номинальная частота Гц	50
Номинальный ток А	630; 1600
Номинальный ток отключения КЗ (термической стойкости) кА	25
Ток электродинамической стойкости (пиковое значение) кА	63
Номинальная продолжительность короткого замыкания, с	3

## 1.2 Элегазовые выключатели

**Элегазовый выключатель** - выключатель, в котором изолирующей и гасящей средой служит гексофторид серы SF<sub>6</sub> (элегаз). Элегазовый выключатель предназначен для коммутаций (операций включения-отключения) электрического тока - номинального и токов короткого замыкания (КЗ) в электроустановках.

Название «элегаз» (электрический газ) для шестифтористой серы SF<sub>6</sub> дал в 1941г. советский физик Б.М.Гохберг, он же первым высказал предположение о возможности применения элегаза в качестве изоляционной среды для электрооборудования высокого напряжения.

Практическое применение элегазу положил выключатель на напряжение 115 кВ, разработанный в 1955 г. компанией «Вестингауз» (США). В настоящее время в мире выпускаются выключатели на напряжение до 1150 кВ.

### Физико-химические свойства элегаза

Шестифтористая сера SF<sub>6</sub>, относится к «электроотрицательным» газам, получившим такое название из-за способности их молекул захватывать свободные электроны, превращаясь в тяжелые и малоподвижные отрицательно заряженные ионы. Элегаз при нормальной температуре (20°C) и давлении 0,1 МПа представляет собой газ без цвета и запаха. Плотность его почти в 5 раз выше плотности воздуха, скорость звука в нем при температуре 30°C — 138,5 м/с (330 м/с в воздухе). Элегаз обладает низкой теплоемкостью в канале столба дуги и повышенной теплопроводностью горячих газов, окружающих столб дуги (2000 К). Это характеризует элегаз как среду, обладающую высокими теплопроводящими свойствами. К недостаткам элегаза следует отнести его низкую температуру сжижения (-64°C) при давлении 0,1 МПа, которая с повышением давления повышается. Чистый элегаз негорюч, инертен, нагревостоек до 800°C. Под влиянием электрической дуги или коронного разряда происходит разложение элегаза с образованием химически активных соединений, которые могут вызвать разрушение изоляционных и конструкционных материалов. Однако степень разложения элегаза под воздействием электрической дуги в дугогасительной камере низка из-за того, что большое количество разложившегося газа немедленно восстанавливается в элегазе. Газообразными продуктами разложения являются низшие фториды сред SF<sub>2</sub>, SF<sub>4</sub>. Хотя эти газы сами по себе не токсичны, но легко гидролизуются при взаимодействии с влагой, образуя фтористо-водородную кислоту и двуокись серы. Для их поглощения в элегазовые выключатели включаются фильтры, сорберы из активированного алюминия Al<sub>2</sub>O<sub>3</sub>, которые поглощают как газообразные продукты разложения, так и влагу. Кроме активных газов во время горения дуги в результате реакции с парами материалов контактов дугогасителя образуются металлические фто-

риды в виде тонкого слоя порошка. Обладая низкой электропроводностью, они не снижают электрическую прочность изоляции аппарата.

### **Устройство и принцип работы элегазовых выключателей**

Принцип работы элегазовых выключателей основан на гашении электрической дуги (возникающей между расходящимися контактами при отключении тока) потоком элегаза.

В элегазовых выключателях гашение дуги происходит так же, как и в воздушных выключателях при интенсивном охлаждении дуги потоком газа. Дугогасительная способность элегаза в 4-4,5 раза выше, чем воздуха при сопоставимых условиях. Это преимущество объясняется различиями теплотехнических свойств элегаза и воздуха. Канал столба дуги в элегазе обладает меньшим теплосодержанием по сравнению с воздухом и высокой способностью элегаза захватывать свободные электроны. В результате количество носителей тока (свободных электронов) - в столбе дуги вследствие этого уменьшается, баланс их может стать отрицательным и дуга гаснет. Явление захвата электронов особенно благоприятно сказывается после перехода тока через нуль, вследствие чего элегазовые выключатели мало чувствительны к частоте восстанавливающегося напряжения. Как показали исследования, в элегазе практически до естественного перехода тока через нуль не происходит разрушения канала столба дуги, обладающего высокой проводимостью. Это исключает возможность появления перенапряжений при отключении ненагруженных трансформаторов и линий электропередач. В противоположность этому в воздушных выключателях интенсивными турбулентными процессами столб дуги может разрушаться раньше естественного перехода тока через нуль, что приводит к появлению перенапряжений, для ограничения которых воздушные выключатели снабжаются шунтирующими сопротивлениями.

В элегазовых дугогасительных устройствах (ДУ), в отличие от воздушных, при гашении дуги истечение газа через сопло происходит не в атмосферу, а в замкнутый объем камеры, заполненный элегазом при небольшом избыточном давлении. По способу гашения дуги в элегазе различают следующие ДУ:

- с системой продольного дутья, в которую предварительно сжатый газ поступает из резервуара с относительно высоким давлением элегаза (ДУ с двумя степенями давления);
- токомпрессионные с дутьем в элегазе, создаваемым посредством встроенного компрессионного устройства (ДУ с одной степенью давления);
- с электромагнитным дутьем, в котором гашение дуги обеспечивается в результате ее перемещения с высокой скоростью в неподвижном элегазе по кольцевым электродам под воздействием радиального магнитного поля, создаваемого отключаемым током (ДУ с электромагнитным дутьем);

- системой продольного дутья, в котором повышение давления в элегазе происходит при разогреве дугой, вращающейся в специальной камере под воздействием магнитного поля.

На рис. 1.29 представлены полюс автокомпрессионного выключателя 6(10) кВ и положение механизма, соответствующее различным этапам отключения. Положение а) соответствует нормальному включенному состоянию. Ток протекает по главным контактам 1, 2, дугогасительные контакты 3, 4 замкнуты. Ввиду того что они изготовлены из дугостойкой металлокерамики (CuW), токоведущий контур обладает большим сопротивлением. Поэтому через дугогасящие контакты, как правило, проходит ток не более 15-20 %  $I_{ном}$ . Положение б) соответствует началу процесса отключения. Подвижный поршень 5 совместно с подвижным главным контактом 1 и соплом 6 перемещается под воздействием приводных рычагов 7, 8. Этим создается избыточное давление в полости над поршнем по сравнению с объемом под поршнем. Ток из главных контактов 1, 2 перебрасывается в дугогасительную цепь контактов 3, 4. При дальнейшем перемещении поршня (положение в) происходит размыкание контактов 3, 4 с одновременным возникновением дутья через внутренние полости контактов 3, 4 - двустороннее симметричное дутье. При этом выделяющаяся энергия дуги разогревает элегаз, что приводит к повышению перепада давления и усилению интенсивности истечения газовой струи. После гашения дуги при дальнейшем перемещении поршня (положение г) продолжается вентиляция межконтактного промежутка, обеспечивающая необходимую электрическую прочность.

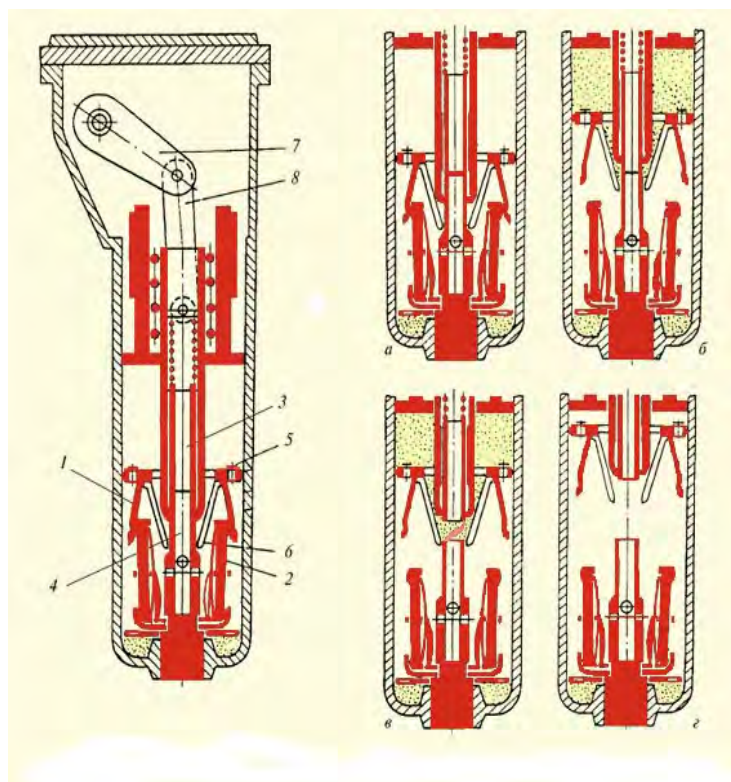


Рис. 1.29. Полюс автокомпрессионного выключателя на напряжении 6(10) кВ

- 1, 2 - главные контакты;
- 3,4 - дугогасительные контакты;
- 5 - подвижный поршень;
- 6 - сопло;
- 7, 8 - приводные рычаги;
- а) выключатель включен;
- б) главные контакты разомкнуты. Сжатие газа в камере;
- в) дугогасительные контакты разомкнуты. Гашение дуги потоком сжатого газа;
- г) выключатель отключен

На рис. 1.30 представлена контактная система колонкового автокомпрессионного выключателя.

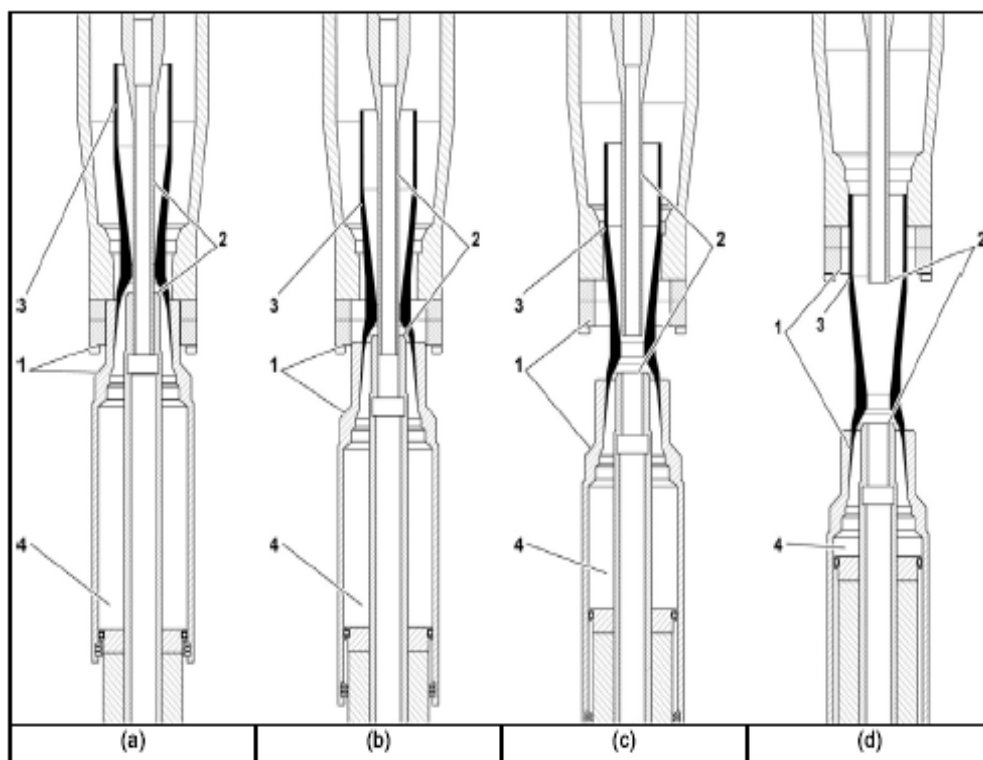


Рис. 1.30.

Контактная система колонкового автокомпрессионного выключателя.

1. Главный контакт
2. Дугогасящий контакт
3. Сопло
4. Объем сжатия (распылитель)

### Операция отключения

(а) Исходное состояние: выключатель замкнут. Главные контакты (1) и контакты дуги (2) зацеплены, а размыкающая пружина сжата.

Операция отключения освобождает размыкающие пружины, чтобы перевести контакты в «разомкнутое» положение.

(б) Подвижные контакты протягиваются пружинами. Давление газа в камере сжатия (распылитель) (4) возрастает. Контакты дуги (2) продолжают передавать ток даже после разделения главных контактов (1).

(в) Контакты дуги (2) разделяются, и в газе образуется электрическая дуга. Газ в камере сжатия (4) выходит через стенки сопла (3) и канала дуги, которые охлаждают его; этот эффект усиливается тефлоном вокруг зоны дуги.

(г) Конечное состояние: выключатель разомкнут.

Когда ток достигает нуля, дуга отключается, а поток газа восстанавливает диэлектрическое уплотнение между контактами перед достижением разомкнутого состояния. Газ, который был ионизирован в фазе дуги, быстро возвращается в форму стабильных молекул SF<sub>6</sub>. Продукты разложения фильтруются и задерживаются специальными поглощающими материалами. Действие электрической дуги ограничивается контактами дуги, которые



являются исключительно стойкими к износу; главные контакты просто передают ток и не подвергаются износу.

### Операция включения

Последовательность операции включения противоположна последовательности операции отключения, описанной в предыдущем разделе: контакты дуги [2] замыкаются после короткой предварительной электрической дуги ( $<1$  мс), которая предшествует активации главных контактов [1].

Во время операции включения, размыкающие пружины сжаты и поддерживаются в этом состоянии фиксирующими устройствами до размыкания во время следующей операции.

На рис.1.31 показан полюс выключателя 6(10) кВ с ДУ с электромагнитным дутьем.

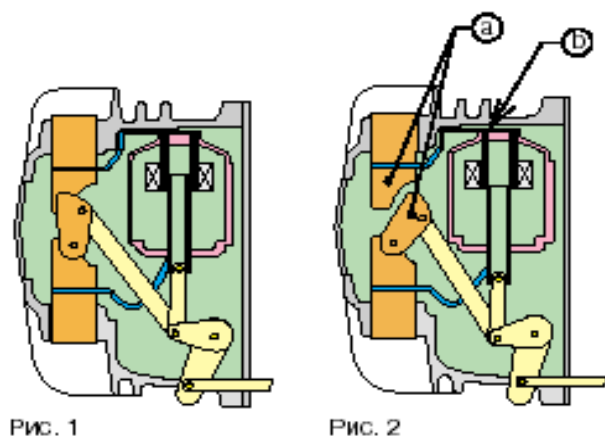


Рис. 1

Рис. 2

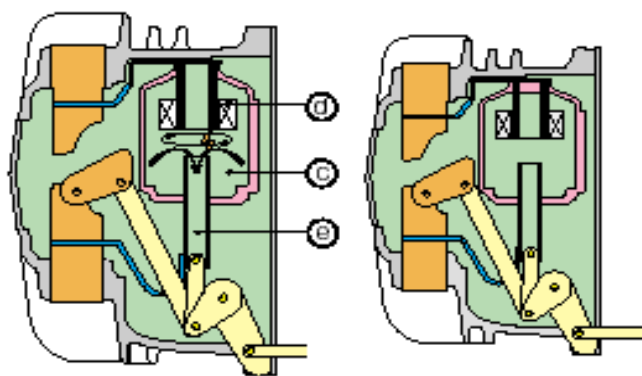


Рис. 3

Рис. 4

Рис. 1.31.

Полюс выключателя 6(10) кВ с ДУ с электромагнитным дутьем

Рис.1 Выключатель включен;  
Рис. 2 Основные контакты разомкнуты;  
Рис. 3 Гашение дуги;  
Рис. 4 Выключатель выключен

а) основные контакты;  
б) дугогасительные контакты;  
в) расширительный объем;  
г) катушка;  
е) полость цилиндрического дугогасительного контакта

### Основные этапы гашения дуги:

Выключатель включен (рис. 1).

Основные контакты разомкнуты (рис. 2). Размыкание основных контактов (а), ток проходит через дугогасительные контакты (б).

Гашение дуги (рис. 3). Размыкание дугогасительных контактов. При расхождении дугогасительных контактов в дугогасительной камере происходит загорание дуги. Воздействие магнитного поля, создаваемого катушкой (d), вызывает закручивание дуги и ее охлаждение. Избыточное давление в расширительном объеме (с), обусловленное повышением температуры, вызывает охлаждение дуги потоком элегаза, направленным из зоны с высоким давлением в зону с более низким давлением, что приводит к удлинению дуги и ее затягиванию в полость цилиндрического дугогасительного контакта (е). При прохождении тока через 0 дуга гарантировано гаснет. Выключатель выключен (рис. 4).

### **Конструкция элегазовых выключателей 35 кВ и выше**

Выключатели представляют собой трехполюсный или однополюсный аппарат, полюсы которого имеют одну (общую) раму и управляются одним приводом либо каждый из трех полюсов выключателей имеет собственную раму и управляется своим приводом (выключатель с пополюсным управлением).

Выключатели на напряжение 35 кВ и выше имеют колонковое, баковое или комбинированное исполнения.

Выключатель колонкового типа (рис.1.32) представляет собой конструкцию из трех вертикальных колонн. Колонна состоит из двух (и более) изоляторов, в верхнем из которых размещено ДУ, а нижний – служит опорой ДУ и обеспечивает ему требуемое изоляционное расстояние от заземленной рамы. Внутри опорного изолятора размещена изоляционная штанга, соединяющая подвижный контакт ДУ с приводной системой аппарата.

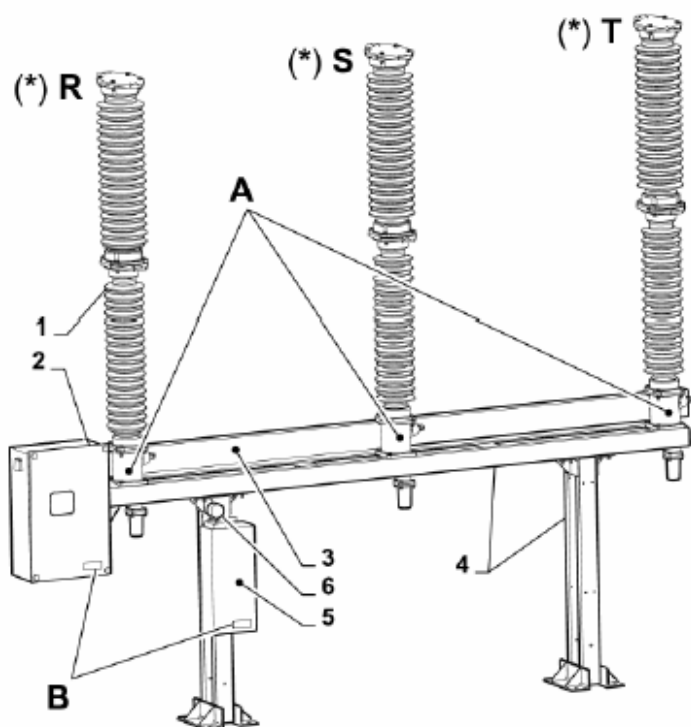


Рис.1.32.

Выключатель колонкового типа

1. Полюса выключателя
2. Управляющее устройство
3. Приводы и кожухи
4. Опорная рама
5. Шкаф управления
6. Контрольный измеритель плотности газа SF<sub>6</sub>

В выключателях бакового типа (рис.1.33) полюс представляет собой металлический цилиндрический бак (рис 1.34) на котором установлены два изолятора, образующие высоковольтные вводы выключателя. ДУ в таком выключателе размещено в заземленном металлическом корпусе.

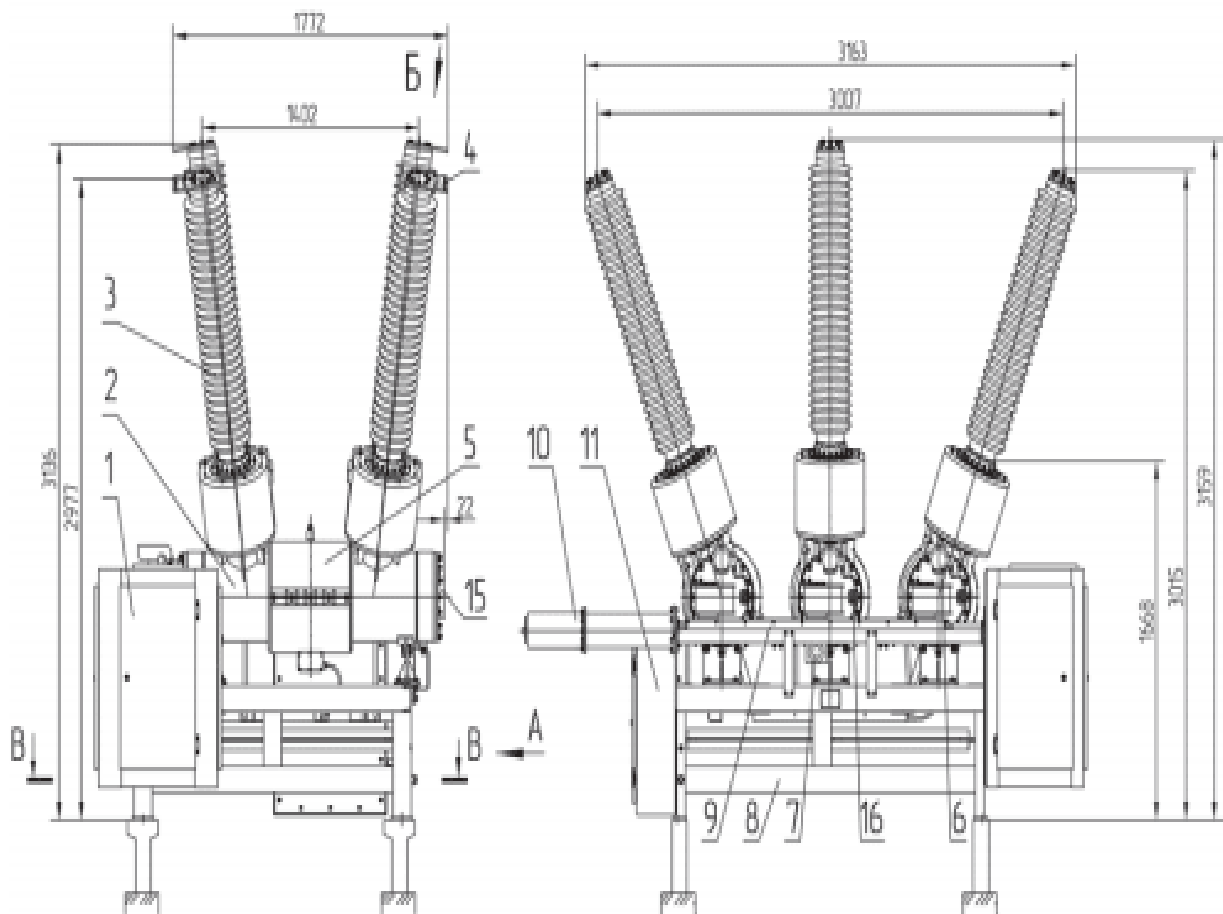


Рис. 1.33. Выключатель бакового типа

1 – привод пружинный; 2 – устройство гасительное; 3 – ввод; 4 – вывод; 5 – устройство электроподогрева; 6 – сигнализатор плотности; 7 – указатель положения контактов; 8 – рама; 9 – устройство передаточное; 10 – механизм отключающий; 11 – шкаф вторичных соединений; 15 – козырек разрывной мембраны; 16 – клапан для заправки элегазом.

Для комбинированного исполнения (рис. 1.35), полюс представляет собой металлический корпус в виде сферы, на котором установлены фарфоровые изоляторы, образующие высоковольтные вводы выключателя, в одном из которых размещено ДУ, а в другом встроенные трансформаторы тока.

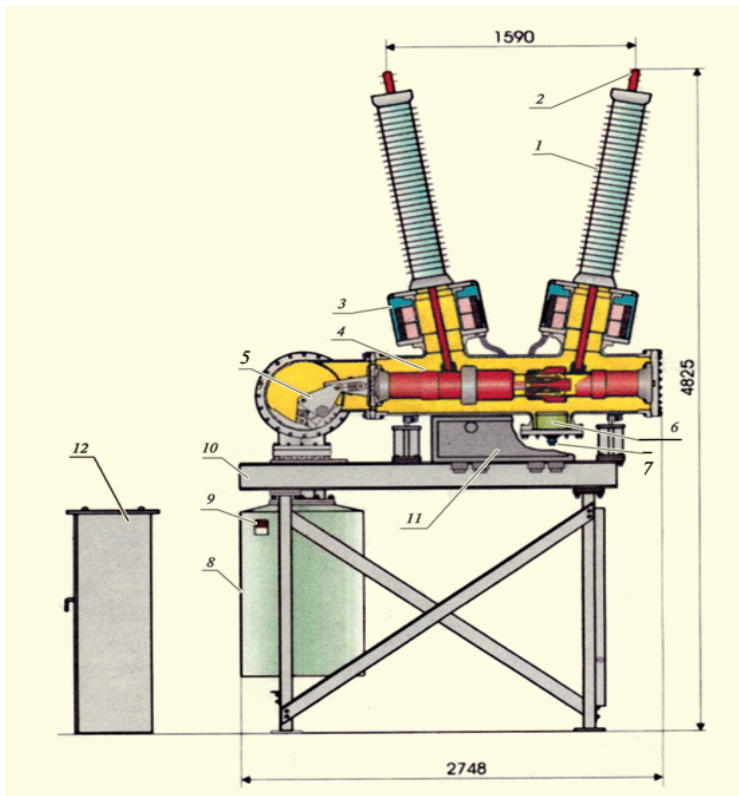


Рис 1.34.

Полюс выключателя бакового типа

- 1-высоковольтный ввод;
- 2- контакт;
- 3-встроенный трансформатор тока;
- 4- ДУ;
- 5- привод;
- 6- люк;
- 7- клапан;
- 8- шкаф привода;
- 9- указатель;
- 10- рама;
- 11- корпус основания;
- 12- шкаф управления.

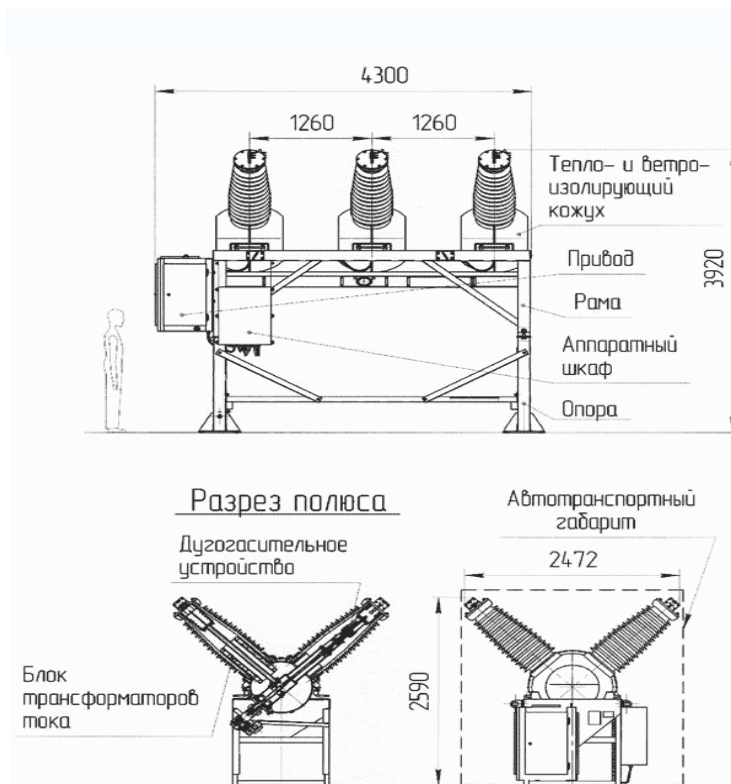


Рис. 1.35.

Выключатель комбинированного типа

В верхней части изолятора элегазовых выключателей обычно устанавливается фильтр - поглотитель влаги и продуктов разложения элегаза под действием электрической дуги. Фильтрующим элементом в нем служит активированный адсорбент – синтетический цеолит NAX.

Также на всех современных выключателях установлен предохранительный клапан - устройство с тонкостенной мембраной, разрывающейся при давлении возникающем при внутреннем коротком замыкании, но не достигающем значения, при котором испытываются собственно изоляторы.

Элегазовые выключатели нашли широкое применение в КРУЭ, в которых элегаз используется для изоляции. Элегазовые выключатели КРУЭ (рис. 1.36) напряжением 110-800 кВ размещаются в герметизированных алюминиевых кожухах с проходными дисковыми изоляторами для электрического соединения их между собой, заполненных элегазом при давлении 0,4-0,6 МПа. Каждый кожух выключателя снабжен вентилем и трубами, присоединенными к шкафу контроля давления. Герметизированные кожухи каждой фазы выключателя, имеющие одинаковое давление, соединены между собой.

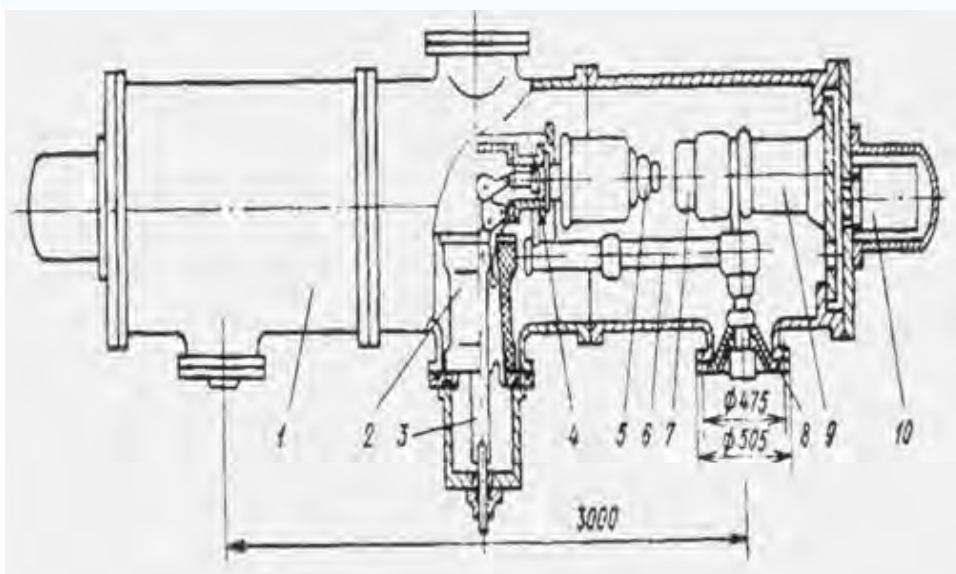


Рис. 1.36.

Полос элегазового выключателя КРУЭ

Интенсивное газодинамическое воздействие потока элегаза на столб электрической дуги является наиболее эффективным способом гашения дуги. Поэтому оно используется в большинстве современных конструкций ДУ элегазовых выключателей. Гашение дуги происходит в соплах потоком элегаза высокого давления (0,5-0,6 МПа).

Дуогасительное устройство предназначено обеспечивать быстрое гашение электрической дуги, образующейся между контактами выключателя при их размыкании. Разработка рациональной и надежной конструкции ДУ представляет значительные трудности, так как процессы, происходящие при гашении электрической дуги, чрезвычайно сложны, недостаточно изучены и обуславливаются многими факторами, предусмотреть которые заранее не всегда представляется возможным. Поэтому окончательная разработка ДУ может считаться завершенной лишь после его экспериментальной проверки.

Выключатели на напряжение 110 кВ и выше как правило оснащены ДУ автокомпрессионного типа (рис. 1.30).

ДУ содержит неподвижную и подвижную контактные системы, в каждой из которых имеются главные контакты и снабженные элементами из дугостойкого материала дугогасительные контакты. Главный контакт неподвижной системы и дугогасительный подвижной – розеточного типа, а главный контакт подвижной системы и дугогасительный неподвижной – штыревые.

Подвижная система содержит, кроме главного и дугогасительного контактов, связанную с токовым выводом ДУ неподвижную токоведущую гильзу; поршневое устройство, создающее при отключении повышенное давление в подпоршневой полости, и два фторопластовых сопла (большое и малое), которые направляют потоки газа из зоны повышенного давления в зону расхождения дугогасительных контактов. Большое сопло, кроме того, препятствует радиальному смещению контактов подвижной системы относительно контактов неподвижной, поскольку никогда не выходит из направляющей втулки главного неподвижного контакта.

Главный контакт подвижной системы представляет собой ступенчатую медную гильзу, узкая часть которой адаптирована к входу в розеточный главный контакт неподвижной системы, а широкая часть имеет два ручья, в которых размещены токосъемные (замкнутые проволоочные) спирали, постоянно находящиеся в контакте с охватывающей их неподвижной токоведущей гильзой.

Газовая система аппаратов включает в себя:

- клапаны автономной герметизации (КАГ) и заправки колонн;
- коллектор, обеспечивающий во время работы аппарата связь газовых полостей колонн между собой и с сигнализатором изменения плотности элегаза;
- сам сигнализатор, представляющий собой стрелочный электроконтактный манометр с устройством температурной компенсации, приводящим показания к величине давления при температуре 20°C;
- соединительные трубки с ниппелями и уплотнениями.

#### **Мониторинг давления газа SF<sub>6</sub>**

Мониторинг уровня наполнения полюсов осуществляется с помощью прибора с регулируемой температурой, который вычисляет давление газа.

Сигнализатор изменения плотности элегаза (датчик плотности) имеет три пары контактов. Одна из которых, замыкающаяся при значительном снижении плотности элегаза из-за его утечки, предназначена для подачи сигнала (например, светового) о необходимости дозаправки колонн; а две других, размыкающихся при недопустимом падении плотности элегаза, предназначены для блокирования управления выключателем или для авто-

матического отключения аппарата с одновременной блокировкой включения.

Сигнализаторы бывают двух типов:

- без индикатора (рис.1.37). Манометр Бурдона и биметаллическая компенсация, контакты: 3 микровыключателя (1 аварийный; 2 выключателя останова);

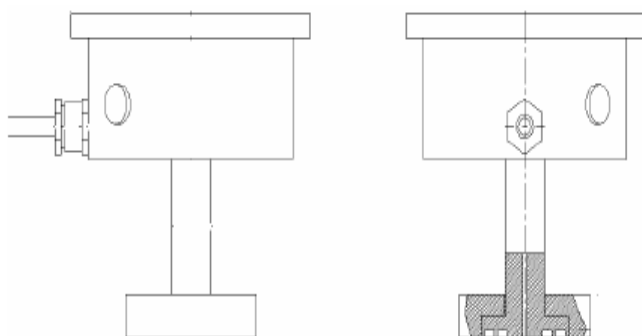


Рис. 1.37  
Сигнализатор без индикатора

- с индикатором (рис. 1.38). Манометр Бурдона и биметаллическая компенсация, контакты: 3 микровыключателя (1 аварийный; 2 выключателя останова), шкала индикатора:  $-0.1..0.02-0.9$  относительно МПа.

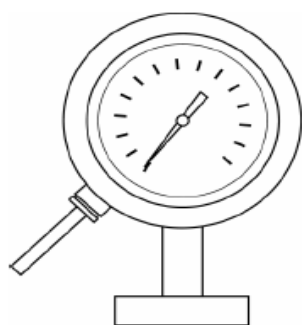


Рис. 1.38  
Сигнализатор без индикатора

### Привод выключателя

Одним из главных элементов выключателя является привод.

Приводы выключателей обеспечивают управление выключателем — включение, удержание во включенном положении и отключение. Вал привода соединяют с валом выключателя системой рычагов и тяг. Привод выключателя должен обеспечивать необходимую надежность и быстроту работы, а при электрическом управлении — наименьшее потребление электроэнергии.

В элегазовых выключателях применяют два типа приводов:

Пружинный привод:

- аккумулятором энергии является комплект винтовых цилиндрических пружин
- управляющим органом является кинематическая система рычагов, кулачков и валов.



### Пружинно-гидравлический привод:

- аккумулятором энергии является комплект тарельчатых пружин
- управляющим органом является гидросистема.

### Достоинства и недостатки элегазовых выключателей

К основным достоинствам элегазовых выключателей можно отнести:

- Взрыво- и пожаробезопасность;
- Быстродействие и пригодность для работы в любом цикле АПВ;
- Возможность осуществления синхронного размыкания контактов непосредственно перед переходом тока через нуль;
- Высокая отключающая способность при особо тяжёлых условиях отключения (отключение неудалённых коротких замыканий и др.);
- Надёжное отключение ёмкостных токов холостых линий;
- Малый износ дугогасительных контактов;
- Лёгкий доступ к дугогасителям и простота их ревизии;
- Относительно малый вес (в сравнении с баковыми масляными выключателями);
- Возможность создания серии с унификацией крупных узлов;
- Пригодность для наружной и внутренней установки.

Элегазовые выключатели имеют следующие недостатки:

- Высокая температура снижения элегаза (при давлении 1,5 Мпа она составляет всего 60С). Таким образом, в элегазовых выключателях с высоким давлением гасящей среды необходимо предусмотреть автоматические подогреватели;
- Необходимость в наличии устройств для наполнения, перекачивания и очистки SF<sub>6</sub>;
- Относительная сложность конструкции ряда деталей и узлов, а также необходимость применения высоконадёжных уплотнений;
- Относительно высокая стоимость дугогасящей среды и выключателя в целом.

### Производители элегазовых выключателей

Ведущие зарубежные фирмы практически полностью перешли на выпуск комплектных распределительных устройств с элегазовой изоляцией (КРУЭ) и элегазовых выключателей для открытых распределительных устройств на классы напряжения 110 кВ и выше. Число крупнейших производителей высоковольтных элегазовых выключателей является относительно небольшим, что обусловлено слияниями и поглощениями фирм, которые были произведены в 1980-2000х годах. Основными производителями выключателей для сетей передачи и распределения являются АBB, Siemens, Areva T&D, Вестингауз, Toshiba, Mitsubishi, последние представлены в основном на рынках Юго-Восточной Азии, Америки и Австралии. Для распределительных сетей до 40 кВ можно выделить так же Schneider Electric (Merlin Gerin) и Eaton.

Элегазовые выключатели изготавливаются в различных исполнениях: для применения в КРУ (на напряжение до 40 кВ) или в КРУЭ (на напряжение до 800 кВ), для наружной установки в ОРУ (на напряжение до 500 кВ).

Что касается России, то уровень разработок элегазового оборудования в России приближается к лучшим мировым образцам, особенно тех, которые выполнены в рамках международных проектов: ВЭИ – Корейский электротехнологический институт (Республика Корея); ВЭИ – «Кромптон Гривз» (Индия); НИИВА-«Хендэ» (Республика Корея); ВЭИ – «Самсунг» (Республика Корея). Высокий научный потенциал, длительный опыт успешной работы в области элегазовой аппаратуры позволяют создавать современное высокоэффективное коммутационное оборудование.

На сегодня объем продаж на российском рынке зарубежной элегазовой аппаратуры по-прежнему превосходит объем продаж отечественных аппаратов. Производителями элегазовых выключателей для сетей 35-330 кВ являются ЗАО «Энергомаш» (Екатеринбург) – Уралэлектротяжмаш», ОАО ВО "Электроаппарат", ЗАО «ЗЭТКОН». Элегазовые выключатели для напряжения 10(6) кВ в СНГ не производятся.

### **Элегазовые выключатели на напряжение до 40 кВ для применения в КРУ**

В настоящее время в странах СНГ серийное производство элегазовых выключателей этого типа не налажено. Опытные образцы выключателей серии VF производились по лицензии фирмы АВВ на Московском заводе «Электроцит».

Для объектов энергетики, и в первую очередь для электростанций, наибольшее распространение в странах СНГ получили элегазовые выключатели на напряжение до 40 кВ серии VF, HD4 (ABB), ORTHOFLUOR FPX (Areva), LF (Merlin Gerin).

Элегазовые выключатели так же широко применяются в промышленной энергетике на предприятиях нефтегазовой и химической промышленности. Выключатели поступают на объекты как правило в составе шкафов КРУ или комплектно с технологическим оборудованием, закупаемым за рубежом.

### **Выключатели 10(6 кВ) серии LF (Merlin Gerin)**

Выключатели серии LF (рис.1.39) - трехфазные выключатели внутренней установки, предназначены для коммутации номинальных токов и отключения токов коротких замыканий в распределительных электрических сетях и системах электроснабжения 6, 10 кВ. Оборудование соответствует нормам МЭК 56 и ГОСТ 687.

Конструктивно выключатель состоит из следующих элементов: корпуса выключателя с расположенными в нем тремя полюсами, представ-

ляющего собой "сосуд под давлением", заполненный элегазом под низким избыточным давлением (0,15 МПа или 1,5 атм.); механического привода типа RI, на передней панели которого расположена рукоятка для ручного взвода пружин и индикатор состояния пружины и выключателя; высоковольтных силовых контактных площадок; многоштыревого разъема для подключения цепей вторичной коммутации. Каждый выключатель имеет мембрану безопасности, действие которой защищает оператора при повышении давления внутри полюса.

Рис. 1.39



Выключатель LF (Merlin Gerin) с ДУ и с электромагнитным дутьем

Дополнительно выключатели этой серии могут оснащаться: шасси для стационарной установки с фиксирующими устройствами; механизмом для блокировки выключателя в положении "отключено" с помощью замка, установленного на панели управления; клеммами для подключения датчика давления, установленными на крышке корпуса.

Применяемый принцип дугогашения, основанный на технике вращения дуги и эффекте температурного расширения элегаза, обеспечивает надежное гашение дуги при отключении номинальных токов, в том числе емкостных и индуктивных, больших токов коротких замыканий, а также низкий уровень коммутационных перенапряжений. Кроме того, безопасность и надежность эксплуатации электроустановки гарантированы возможностью отключения номинальных токов при номинальном напряжении даже при нарушениях герметичности камеры выключателя и нулевом избыточном давлении.

В данном выключателе воплощен весь многолетний опыт компании в области технологий гашения дуги. В выключателе LF применен принцип вращения дуги в элегазовой среде и метод автокомпрессии, что в комплексе позволяет создать наилучшие условия для гашения дуги. Это обеспечивает сокращение мощности привода выключателя, снижение износа дугогасительных контактов и, таким образом, повышает механический и электрический ресурс.

Эксплуатация выключателя при номинальных технических условиях не требует обслуживания механического привода в течение 10 лет или в течение 10 000 циклов ВО. Обслуживание дугогасящей камеры выключателя не требуется в течение всего срока эксплуатации.

Выключатели серии LF разработаны и изготавливаются с учетом требований по охране окружающей среды: материалы, изоляционные и токопроводящие компоненты являются экологически чистыми, заменяемыми и могут быть подвержены утилизации; элегаз может быть извлечен из камеры выключателя после его демонтажа и повторно использован после соответствующей обработки.

Таблица 1.17. Основные технические характеристики элегазовых выключателей LF

Параметр	LF 1	LF 2	LF 3
Номинальное напряжение, кВ	10	10	10
Одноминутное испытательное напряжение промышленной частоты, кВ	42	42	42
Испытательное напряжение грозового импульса, кВ	75	75	75
Номинальная частота, Гц	50	50	50
Номинальный ток, А	630; 1250	630; 1250; 2000	2500; 3150
Номинальный ток отключения, кА	25; 31,5	31,5	25; 31,5
Номинальный ток электродинамической стойкости, кА	64; 81	81	64; 81
Номинальный ток термической стойкости (3 с), кА	25; 31,5	31,5	25; 31,5
Номинальный рабочий цикл	О-3мин (0,3 с)-ВО-3мин (15 с)-ВО	О-3мин (0,3 с)-ВО-3мин (15 с)-ВО	О-3мин (0,3 с)-ВО-3мин (15 с)-ВО
Время размыкания контактов, мс	48	48	48
Время отключения, мс	70	70	70
Время включения, мс	65	65	65
Номинальное давление элегаза, МПа	0,15	0,15	0,15
Вес, кг	106	128	150

Выключатели серии LF приводятся в действие приводом RI, который обеспечивает независимость скорости включения и отключения от оператора. Сочетание привода RI и стандартного мотора-редуктора обеспечивает возможность дистанционного управления и осуществления цикла автоматического повторного включения.

Электропривод RI (рис. 1. 40) включает в себя:

- энергонакапливающий механизм пружинного типа;
- рычаг ручного взвода привода;
- устройство автоматического взвода пружин с электродвигателем, осуществляющим взвод привода сразу же после включения аппарата (в течение не более 15 с);
- механическое устройство включения и отключения с помощью двух кнопок, расположенных на передней панели;
- электрическое устройство включения состоит из:
  - катушки включения с блокировкой от многократных включений;
  - электрическое устройство отключения, имеющее одну или несколько катушек отключения, которые могут быть следующих типов:
    - катушка отключения на подачу напряжения;
    - катушка отключения минимального напряжения с регулируемой выдержкой времени - от 1 до 3 с;
    - катушка отключения типа MITOP с низким потреблением энергии;
- счетчик циклов В-О;
- контакт сигнализации о взводе привода;
- индикатор состояния "отключено / включено";
- механический указатель состояния пружины.

Таблица 1.18. Основные технические характеристики электропривода RI

Наименование параметра	Значение параметра
Напряжение вторичной цепи, В	Пост. 220
Номинальное рабочее напряжение катушек включения/отключения, В	Пост. 220
Номинальный рабочий ток катушек включения/отключения, А	2
Двигатель взвода пружины Номинальное напряжение, В Номинальный рабочий диапазон, В Мощность, Вт	Перем.220/пост. 220 65%~110% 600
Время накопления энергии пружины двигателем, с	<15
Момент ручного накопления энергии, Н/м	530
Номинальное напряжение блок-контакта, В	Пост. 220
Номинальный ток блок-контакта, А	10



Рис. 1.40

Электропривод RI  
выключателя LF

### **Выключатели 10(6 кВ) серии ORTHOFLUOR FPX (AREVA)**

Выключатели серии ORTHOFLUOR FPX (рис.1.41) - трехфазные выключатели внутренней установки, предназначены для коммутации номинальных токов и отключения токов коротких замыканий в распределительных электрических сетях и системах электроснабжения 6, 10 кВ. Оборудование соответствует нормам МЭК 56 и ГОСТ 687.

#### **Конструкция**

Выключатели ORTHOFLUOR FPX сконструированные для применения внутри помещений и устанавливаются в отсеки ячеек КРУ.

Выключатель имеет отдельные полюса, прикрепленные к общей жесткой раме, на которой также установлен приводной механизм. Эта конструкция используется для того, чтобы изготавливать стандартные модули для выключателей с одинаковыми номинальными параметрами, но с различными междуфазными расстояниями.

Каждый полюс выключателя ORTHOFLUOR FPX представляет собой герметичную сборку, которая остается герметичной на протяжении срока службы распределительного устройства при эксплуатации в соответствии с его механическими и электрическими характеристиками. Поэтому несложное техническое обслуживание ограничивается простыми операциями по очистке и смазке приводного механизма.

При разработке выключателей ORTHOFLUOR FPX было сделано несколько нововведений, таких как:

- снижение рабочих усилий и энергопотребления (привода);
- уменьшение количества деталей, используемых в размыкающих компонентах.

Рис. 1.41.



Выключатель  
ORTHOFLUOR FPX  
(AREVA)

Таблица 1.19. Основные технические характеристики элегазовых выключателей ORTHOFLUOR FPX

Параметр	FPX
Номинальное напряжение, кВ	12
Номинальная частота, Гц	50
Номинальный ток, А	400; 630; 800; 1250; 1600; 2000; 2500; 3150; 4000
Номинальный ток отключения, кА	16; 20; 25; 31,5; 40
Номинальный ток электродинамической стойкости, кА	64; 81
Номинальный ток термической стойкости (3 с), кА	16; 20; 25; 31,5; 40
Циклов ВО, при номинальном токе	5000
Циклов ВО, при токе КЗ	20
Номинальный рабочий цикл	О-3мин (0,3 с)-ВО-3мин (15 с)-ВО
Время размыкания контактов, мс	50
Время отключения, мс	70
Время включения, мс	50
Номинальное давление элегаза, МПа	0,15

### Выключатели 10(6 кВ) серии HD4/GT (ABB)

Выключатели элегазовые с пружинным приводом серии HD4/GT (рис. 1.42) предназначены для коммутации в нормальных и аварийных режимах электрических цепей трёхфазного переменного тока частотой 50 и 60 Гц с наибольшим рабочим напряжением до 12 кВ.

Выключатели предназначены для работы в шкафах комплектных распределительных устройств (КРУ) внутренней установки собственных нужд тепловых и атомных электростанций, а также других энергопотребителей.



Рис. 1.42

Выключатель  
HD4/GT (ABB)

Таблица 1.20. Основные технические характеристики элегазовых выключателей HD4/GT

Параметр	HD4/GT
Номинальное напряжение, кВ	12
Номинальная частота, Гц	50; 60
Номинальный ток, А	630; 1250; 1600; 2000; 2500; 3150
Номинальный ток отключения, кА	20; 31,5
Номинальный ток электродинамической стойкости, кА	64; 81
Номинальный ток термической стойкости (3 с), кА	20; 31,5
Циклов ВО, при номинальном токе	Нет данных
Циклов ВО, при токе КЗ	Нет данных
Номинальный рабочий цикл	О-3мин (0,3 с)-ВО-3мин (15 с)-ВО
Время размыкания контактов, мс	45
Время отключения, мс	55-60
Время включения, мс	80
Номинальное давление элегаза, МПа	0,38



## Выключатели 35 кВ и выше для применения в открытых распределительных устройствах (ОРУ)

### ЗАО «Энергомаш» (Екатеринбург) – Уралэлектротяжмаш» Выключатель баковый серии ВГБ-35

Выключатель элегазовый баковый ВГБ-35 (рис. 1.43) – наружной установки предназначен для коммутации электрических цепей при нормальных и аварийных режимах, а также для работы в стандартных циклах при АПВ в сетях трехфазного переменного тока частотой 50 и 60 Гц с номинальным напряжением 35 кВ.

#### Структура условного обозначения

ВГБ X – 35 П\* - 12,5/630 X I,

где В – выключатель; Г – элегазовый; Б – условное обозначение конструктивного исполнения (баковый); X – условное обозначение электромагнитного привода (Э – электромагнитный постоянного тока; ЭП – электромагнитный переменного тока); 35 – номинальное напряжение, кВ; П\* – категория по длине пути утечки внешней изоляции в соответствии с ГОСТ 9920-75; 12,5 – номинальный ток отключения, кА; 630 – номинальный ток, А; X – климатическое исполнение по ГОСТ 15150-69 и ГОСТ 15543-70 (УХЛ или Т); I – категория размещения по ГОСТ 15150-69.

Таблица 1.21. Основные технические характеристики элегазового выключателя ВГБ-35

Параметр	ВГБ-35
Номинальное напряжение $U_{ном}$ , кВ	35
Наибольшее рабочее напряжение $U_{н.р.}$ , кВ	40,5
Номинальный ток $I_{ном}$ , А	630
Номинальный ток отключения $I_{ном.о.}$ , кА	12,5
Номинальное относительное содержание аperiodической составляющей, %, не более	32
Сos тока нагрузки	0,91
Параметры сквозного тока короткого замыкания: - наибольший пик (ток электродинамической стойкости), кА - нач. действующее значение периодической составляющей, кА - ток термической стойкости, кА - время протекания тока термической стойкости, с	35 12,5 12,5 3
Параметры тока включения, кА: - наибольший пик - начальное действующее значение периодической составляющей	35 12,5
Отключаемый ёмкостной ток одиночной конденсаторной батареи, А	не более 600
Отключаемый ток намагничивания ненагруженных трансформаторов, А	0,24..6,5
Собственное время отключения $t_{откл. с}$	0,04+0,005
Полное время отключения $t_{откл.} + t_{д. с}$	0,065+0,01

Продолжение таблицы 1.21

Минимальная бестоковая пауза при АПВ, с	0,03
Собственное время включения, с, не более	0,12
Разновременность замыкания и размыкания контактов полюсов при включении и отключении, с, не более	0,01
Избыточное давление заполнения элегазом при 20С, МПа	0,45+0,02
Избыточное давление предварительной сигнализации об утечке элегаза при 20С, МПа	0,33
Избыточное давление автоматической подачи команды на блокировку или отключение выключателя (минимально допустимое значение) при 20С, МПа	0,3
Длина пути утечки вводов, см (по ГОСТ 9920 - II категории загрязнения)	105
Номинальное напряжение электромагнитов управления: - при питании постоянным током, В  - при питании переменным током, В	110 или 220 220
Потребляемый ток (установившееся значение) электромагнитов, А, не более: - включающего при U=220 В (при U=110 В) - отключающего при U=220 В (при U=110 В)	50 (100) 2,5 (5)
Масса выключателя с приводом, кг	815
Масса элегаза, кг	4

Конструктивно выключатель серии ВГБ-35 состоит из:

- шести высоковольтных комбинированных вводов (со встроенными трансформаторами тока). Вводы служат для подсоединения выключателя к шинам распределительного устройства. Ввод состоит из литой эпоксидной втулки с контактным стержнем, фарфоровой крышки и помещенных в колпак трансформаторов тока. В зоне расположения трансформаторов тока цилиндрическая поверхность эпоксидной втулки имеет металлическое покрытие, на верхней части которого установлен экран. Покрытие и экран имеют потенциал земли. Пространство между втулкой и фарфоровой крышкой заполнено виниполом и с помощью прокладок, наконечника загерметизировано от окружающей среды. Трансформаторы тока расклинены клиньями с резиновыми прокладками. Фланцевой частью втулки ввод крепится к баку с помощью болтов:

- газоплотного алюминиевого сварного бака с размещенными внутри дугогасительными устройствами трех фаз. Бак заполняется на заводе-изготовителе элегазом, соответствующим ТУ 6-02-1249. Давление заполнения, приведенное к 20°С, указано в технических данных. Внутри, на дне бака, закреплен тканевый мешок с адсорбентом, который поглощает как возможную влагу, так и газообразные продукты разложения, образующиеся

при горении дуги. Для заполнения бака элегазом и его опорожнения служит клапан;

- контактно-механического устройства, которое содержит изоляционные диски, жестко закрепленные с помощью болтов и стойки на корпусе. Корпус закреплен болтами на фланце бака выключателя. На дисках размещены шесть дугогасительных катушек и неподвижные контакты (по две дугогасительных катушки и два неподвижных контакта на каждый полюс). Неподвижные контакты состоят из основания, на котором закреплены подпружиненные ламели, причем ламели снабжены дугостойкими металлокерамическими напайками. Неподвижные контакты шинами соединены с нижними концами вводов. На главном валу закреплена изоляционная траверса, несущая на своих концах, расположенных под  $120^\circ$ , подвижные контакты трех полюсов. Подвижные контакты снабжены наконечниками из дугостойкой металлокерамики.

Главный вал установлен в корпусе на подшипниках качения и уплотнен четырьмя манжетами. Кроме того, для усиления уплотнения в корпусе имеется полость, заполненная жидкостью полиметилсилоксановой ПМС-200. Полость закрывается пробкой. Узел крепления и уплотнения главного вала установлен на фланце. Наружная часть вала, с закрепленным на ней главным рычагом, соединена с механизмом, расположенным в коробке. Механизм состоит из главного рычага, закрепленного на главном валу, тяги, вспомогательного рычага, буферной пружины, отключающих пружин и упоров. Вспомогательный рычаг тягой связан с электромагнитным приводом;

- электромагнитного привода, исполнение которого возможно в трех вариантах: ПЭМ-1 – электромагниты запитаны от источников постоянного оперативного тока; ПЭМ-2 – электромагнит включения подключается к источнику переменного тока (имеет встроенный в привод выпрямитель), а электромагнит отключения и контактор подключены к источнику постоянного тока; ПЭМ-3 - привод с питанием электромагнитов и контактора от источника переменного тока (в том числе зависимого) через встроенные в привод выпрямители, причем в этом конструктивном исполнении привода достигнуто сочетание качеств, присущих как электромагнитным приводам (простота и надежность), так и пружинным приводам (автономность). (По заказу могут комплектоваться пружинной приставкой, позволяющей выполнять оперативное включение/выключение при отсутствии питания вторичных цепей).

Все приводы укомплектованы антиконденсатным обогревом. Подогревательное устройство выключателя содержит два трубчатых нагревателя типа ТЭН-71А и закреплено под днищем бака в специальном корпусе. Концы проводов нагревателей закрыты бусами, забандажированы стеклотканью и выведены через трубу бака в клеммную коробку. Нагреватели на

напряжение 220В соединяются параллельно, а на напряжение 127 В - последовательно.

Выключатель ВГБ-35 снабжен европейским электроконтактным сигнализатором плотности элегаза. Электроконтактный сигнализатор давления соединен с полостью бака через клапан автономной герметизации. Сигнализатор снабжен устройством температурной компенсации, автоматически приводящей показания давления к температуре плюс 20° С, что фактически обеспечивает контроль уровня плотности элегаза. Сигнализатор имеет шкалу со стрелкой и две пары размыкающих контактов, что позволяет вести как визуальный контроль давления (плотности) элегаза в выключателе, так и давать предупредительные сигналы о снижении давления до 0,33 МПа и о достижении минимально допустимого давления - 0,3 МПа. Предупредительная сигнализация срабатывает только тогда, когда падение давления вызвано утечкой элегаза (понижением его плотности).

Факторы, обеспечивающие надежность работы выключателя ВГБ-35:

- простая и надежная конструкция дугогасительного устройства;
- всего одно динамическое уплотнение (на центральном поворотном валу)
- применена система из четырех манжет и «жидкостного затвора»;
- расположенное под днищем бака устройство подогрева выключателя, делающее возможным эксплуатацию выключателя в условиях температуры окружающего воздуха до -60°С;
- европейский сигнализатор плотности элегаза.



Рис 1.43.

Выключатель баковый  
серии ВГБ-35  
ЗАО «Энергомаш»

### Основные достоинства выключателя ВГБ-35:

- полная заводская готовность, позволяющая обеспечить простой и достаточно быстрый монтаж выключателя вместе с предварительно заполненным до рабочего давления элегазом;
- применение в выключателе простых и надежных (вследствие минимально возможного количества подвижных элементов) дугогасительных устройств, работающих на основе использования принципа вращения электрической дуги в магнитном поле, создаваемом протекающим через него током. Применение этого способа гашения дуги гарантирует отсутствие перенапряжений даже при отключении малых индуктивных токов, кроме того, проведение операции отключения без повторных пробоев емкостных токов до 630 А;
- большие механические и коммутационные ресурсы, обеспечивающие при нормальных условиях эксплуатации работу выключателя без ремонта в течение всего срока его службы;
- гарантированный пониженный уровень естественных утечек элегаза, что достигается за счет применения в выключателе единственного динамического уплотнения с «жидкостным затвором» и высокотехнологичного алюминиевого сварного бака;
- высокая эксплуатационная надежность выключателя, характеризуемая тем, что даже в случае снижения избыточного давления элегаза до нуля выключатель в состоянии выдерживать длительное воздействие напряжения 52 кВ и отключать токи нагрузки до 630 А;
- полная взрыво- и пожаробезопасность.

### Выключатели серии ВГТ-110, 220

Элегазовые выключатели серии ВГТ колонкового типа (рис. 1.44) предназначены для коммутации электрических цепей при нормальных и аварийных режимах, а также для работы в циклах АПВ в сетях трехфазного переменного тока частоты 50 Гц с номинальным напряжением 110 и 220 кВ.

Элегазовые выключатели серии ВГТ соответствуют требованиям ГОСТ 687-78 «Выключатели переменного тока на напряжение свыше 1000 В. Общие технические условия».

ВГТ предназначены для эксплуатации в открытых и закрытых (серия ВГТЗ) распределительных устройствах в районах с умеренным и холодным климатом (до минус 55°С) при следующих условиях:

окружающая среда – невзрывоопасная, не содержащая агрессивных газов и паров в концентрациях, разрушающих металлы и изоляцию. Содержание коррозионно-активных агентов по ГОСТ 15150 (для атмосферы типа II);

верхнее рабочее значение температуры окружающего выключатель воздуха составляет 40°С;

нижнее рабочее значение температуры окружающего выключатель воздуха составляет: для климатического исполнения У1\* - минус 40°С, для исполнения ХЛ1\* - минус 55°С;

гололед с толщиной корки льда до 20 мм и ветре скоростью до 15 м/с, а при отсутствии гололеда - при ветре скоростью до 40 м/с.



Рис. 1.44.

Выключатель  
ВГТ-110  
ЗАО «Энергомаш»

### **Устройство и принцип действия выключателей ВГТ**

Элегазовые выключатели серии ВГТ представляют собой электрические коммутационные аппараты высокого напряжения, в которых гасящей и изолирующей средой является: элегаз (климатическое исполнение У1), либо смесь газов - элегаз + тетрафторметан (CF<sub>4</sub>), для климатического исполнения ХЛ1 - смесь газов (элегаз + тетрафторметан).

Естественный уровень утечек элегаза – не более 0,5% в год.

Выключатель ВГТ-110 состоит из трех установленных на общей раме полюсов, каждый из которых состоит из опорного изолятора, дугогасительного устройства с токовыми выводами, механизма управления с изоляционной тягой. Полюса (колонны) заполнены элегазом (газовой смесью), механически связаны друг с другом и управляются одним пружинным приводом типа ППрК.

В элегазовом выключателе ВГТ-220 каждый полюс имеет отдельную раму и управляется собственным приводом, причем полюс этого выключателя состоит из двух колонн, дугогасительные устройства которых установлены на сдвоенных опорных изоляторах и соединены последова-

тельно двумя шинами. Для равномерного распределения напряжения по дугогасительным устройствам параллельно к ним подключены шунтирующие конденсаторы.

Выключатели ВГТ-110 базового исполнения с укороченными заводскими опорными металлоконструкциями полностью взаимозаменяемы (по присоединительным и установочным размерам) с маломасляными выключателями серии ВМТ.

### **Составляющие выключателей серии ВГТ**

Дугогасительные устройства, установленные в полюсах (колоннах) выключателя. Эти устройства содержат размыкаемые главные и снабженные дугостойкими наконечниками дугогасительные контакты, поршневое устройство для создания давления в его внутренней полости, а также фторопластовые сопла, в которых потоки газа приобретают направление, необходимое для эффективного гашения дуги. Надпоршневая (полость высокого давления) и подпоршневая полости снабжены системой клапанов, позволяющих обеспечить эффективное дутье в зоне горения дуги во всех коммутационных режимах. В верхней части дугогасительного устройства расположен контейнер, наполненный активированным адсорбентом, поглощающим из газовой полости влагу и продукты разложения газа. Во включенном положении главные и дугогасительные контакты замкнуты. При отключении сначала размыкаются (практически без дугового эффекта) главные контакты при замкнутых дугогасительных контактах, а затем размыкаются дугогасительные контакты. Скользящий контакт между гильзой поршневого устройства и трубой подвижного контакта осуществляется уложенными в ее углубления контактными элементами, имеющими форму замкнутых проволочных спиралей.

Пружинный привод типа ППрК с моторным заводом рабочих (цилиндрических винтовых) пружин, представляющий собой отдельный агрегат, помещенный в герметизированный трехдверный шкаф. Привод имеет два электромагнита отключения и два блокировочных устройства, предназначенных для предотвращения:

- прохождения команды на включающий электромагнит;
- при включенном выключателе;
- при невзведенных пружинах;
- при положении взводящего пружины кулака, препятствующем включению выключателя;
- прохождения команды на отключающие электромагниты при отключенном выключателе;
- «холостую» (при включенном выключателе) динамическую разрядку рабочих пружин;
- включение электродвигателя завода пружин при ручном их заводе.

Привод прост в обслуживании и надежен в эксплуатации, чему в немалой степени способствуют установленные на нем цепи сигнализации:

«Неисправность в системе завода пружин», «Не взведены пружины», «Опасное снижение температуры в шкафу» и др.

Отключающее устройство, установленное на противоположном от привода торце рамы. Оно состоит из отключающей пружины, сжимаемой при включении выключателя тягой, соединенной с наружным рычагом крайней колонны. Пружина расположена в цилиндрическом корпусе, на наружном фланце которого находится буферное устройство, предназначенное для гашения кинетической энергии подвижных частей и служащее упором (ограничителем хода) при динамическом включении выключателя.

Механизм управления полюса (колонны), расположенный в корпусе и опорном изоляторе. Он состоит из установленного в подшипниках и уплотненного системой манжета с «жидкостным затвором», шлицевого вала с наружным и внутренним рычагами. Внутренний рычаг через нерегулируемую изоляционную тягу соединен со штоком подвижного контакта. В корпус механизма встроены клапан автономной герметизации, через который с помощью медной трубки подсоединяется сигнализатор давления, установленный на раме выключателя.

Клапан автономной герметизации, встроенный в корпус механизма управления полюса (колонны). Он состоит из корпуса и подпружиненного клапана, узла подсоединения медной трубки сигнализатора и заглушки, устанавливаемой на время транспортирования и после заполнения газом при вводе выключателя в работу.

Электроконтактный сигнализатор давления, установленный на раме выключателя. Сигнализатор давления снабжен устройством температурной компенсации, приводящим показания давления к температуре плюс 20°C, и служит для визуального контроля плотности элегаза (падения давления). Он имеет три пары контактов, разомкнутых при нормальном (рабочем) давлении газа. Первая пара контактов замыкается при снижении давления элегаза до 0,34 МПа изб., а газовой смеси - до 0,52 МПа изб., подавая сигнал о необходимости пополнения полюса. Вторая и третья пары контактов замыкаются при давлении элегаза 0,32 МПа изб., газовой смеси - 0,5 МПа изб., блокируя подачу команды на электромагниты управления.

#### **Достоинства выключателей серии ВГТ**

- использования в соединениях двойных уплотнений, а также применения «жидкостного затвора» в узле уплотнения подвижного вала. Естественный уровень утечек - не более 0,5% в течение года - подтверждается испытаниями каждого выключателя на заводе-изготовителе по методике, применяемой в космической технике;
- современные технологические и конструкторские решения и применение надежных комплектующих, в том числе высокопрочных изоляторов зарубежных фирм;
- высокая коррозионная стойкость покрытий, применяемых для стальных конструкций выключателя;



- высокий коммутационный ресурс, заданный для каждого полюса, в 2-3 раза превосходящий коммутационный ресурс лучших зарубежных аналогов (в расчете на каждый полюс), в сочетании с высоким механическим ресурсом, повышенными сроками службы уплотнений и комплектующих обеспечивают при нормальных условиях эксплуатации не менее чем 25-летний срок службы выключателя до первого ремонта;
- возможность отключения токов нагрузки при потере избыточного давления газа в выключателе;
- отключение емкостных токов без повторных пробоев, низкие перенапряжения;
- низкий уровень шума при срабатывании выключателя, соответствующий высоким природоохранным требованиям.

Таблица 1.22. Основные технические характеристики выключателя ВГТ-110

Параметр	ВГТ-110
Номинальное напряжение, кВ	110
Номинальный ток, А	3150
Номинальный ток отключения, кА	40
Номинальное относительное содержание апериодической составляющей, %, не более	40
Параметры сквозного тока короткого замыкания, кА	
Наибольший пик	102
Начальное действующее значение периодической составляющей	40
Ток термической стойкости	40
Время протекания тока термической стойкости, с	3
Параметры тока включения, кА	
Наибольший пик	102
Начальное действующее значение периодической составляющей	40
Собственное время отключения, с	0.035-0.005
Полное время отключения, с	0.055-0.005
Минимальная бестоковая пауза при АПВ, с	0.3
Собственное время включения, с	0.062-0.018
Абсолютное давление газа, приведенное к плюс 20°С, МПА (кгс/см <sup>2</sup> ):	
Давление заполнения (номинальное)	
- элегазом	0,5 (5)
- газовой смесью	0,7 (7)
Давление предупредительной сигнализации при заполнении	
- элегазом	0,44(4,4)
- газовой смесью	0,62 (6,2)
Давление блокировки (запрета оперирования) при заполнении	
- элегазом	0,42 (4,2)
- газовой смесью	0,6 (6)
Масса газа, кг	
элегаза	6,3
Газовой смеси:	

элегаза	4,2
тетрафторметана	3,5
Тип привода	пружинный

### **Выключатели элегазовые колонковые серии ВГК 220, 500**

В выключателях серии ВГК в качестве дугогасительной и изолирующей среды для ВГК-220 используются элегаз (SF<sub>6</sub>), а для ВГК-500 - смесь газов (SF<sub>6</sub>+CF<sub>4</sub>).

Выключатель ВГК-220 укомплектован пружинно-гидравлическим приводом ППГВ-4 А2Т-УХЛ1, а выключатель ВГК-500 - гидравлическим приводом ПГВ-12АТ-УХЛ1.

Выключатели серии ВГК представляют собой комплект из трех механически не связанных друг с другом полюсов колонкового типа и распределительного шкафа.

Каждый полюс ВГК-220 состоит из колонки, включающей в себя одноразрывное дугогасительное устройство, опорный изолятор и цоколя с приводом. Колонка установлена на цоколе с пружинно-гидравлическим приводом, обеспечивающим работу полюсов выключателя ВГК-220 в простых операциях «О и В» и в сложных циклах (в том числе, О-0,3-ВО-20-ВО).

Каждый полюс ВГК-500 включает в себя двухразрывное дугогасительное устройство с конденсаторами для равномерного распределения напряжения, опорную колонку фарфоровых изоляторов, установленную на цоколе с автономным гидроприводом, обеспечивающим работу полюсов выключателя ВГК-500 в простых операциях «О и В» и в сложных циклах (в том числе, О-0,3-ВО-60-ВО).

Привода имеют автоматическую систему управления гидронасосным агрегатом для подкачки масла в систему высокого давления, что позволяет постоянно поддерживать уровень запасенной энергии. Привода имеют счетчики числа срабатываний выключателя и указатель положений выключателя «В» и «О».

Связь между приводами и контактами дугогасительных устройств осуществляется посредством изоляционных тяг, проходящих внутри опорных изоляторов. Каждый полюс снабжен индикатором плотности газа для сигнализации о снижении давления.

В распределительном шкафу размещены элементы электрической части схем управления гидронасосными агрегатами приводов. Гидропривод и распределительный шкаф снабжены основным и антиконденсатным подогревами и системой автоматического управления основным подогревом.

**Выключатель элегазовый баковый серии ВЭБ-110** (рис.1.45) имеет пружинный привод типа ППрК-2000СМ и встроенные трансформаторы тока.

Выключатели изготавливаются в климатических исполнениях У1\*, УХЛ1\* и УХЛ1. Снабжены устройствами электроподогрева полюсов, кото-

рые при понижении температуры окружающего воздуха до  $-25^{\circ}\text{C}$  автоматически включаются.

Контроль утечки элегаза из полюсов выключателя осуществляется при помощи электроконтактных сигнализаторов плотности.

Полюсы выключателя ВЭБ-110 снабжены аварийной разрывной мембраной.



Рис. 1.45.

Выключатель  
ВЭБ-110  
ЗАО «Энергомаш»

Таблица 1.23. Основные технические характеристики элегазового выключателя выключатель ВЭБ-110

Параметр	ВЭБ-110
Номинальное напряжение, кВ	110
Наибольшее рабочее напряжение, кВ	126
Номинальный ток, А	2500; 3150
Номинальный ток отключения, кА	40
Ток термической стойкости	40
Время протекания тока термической стойкости, с	3
Циклов ВО, при номинальном токе	5 000
Циклов ВО, при токе КЗ	20
Собственное время отключения, мс	35
Полное время отключения, мс	55
Собственное время включения, мс	70
Масса, кг	2660

### Выключатели элегазовые серии ВГТ-1А1-220 и ВЭБ-220

Оборудованием нового поколения являются элегазовые выключатели на 220 кВ в колонковом ВГТ-1А1-220 и баковом ВЭБ-220 исполнении

(рис. 1.46), серийный выпуск которых освоен заводом Уралэлектротяжмаш в 2009 году. На этот класс напряжения изделия выпускались и ранее, но у новинок другие потребительские свойства – одноразрывное дугогасительное устройство на 220 кВ и один пружинный привод работающий на три полюса.

В качестве дугогасительной среды в выключателях применен элегаз (SF<sub>6</sub>, или смесь газов для ВГТ-1А1-220 в холодном исполнении), что делает выключатели практически необслуживаемыми во время всего срока эксплуатации, а также благодаря этому выключатели взрыво- и пожаробезопасны. Полюсы выключателей могут быть снабжены защитными мембранами, что делает их взрывозащищенными даже при возникновении внутреннего короткого замыкания.

#### **Основные особенности элегазовых выключателей ВЭБ-220:**

- Комплектация пружинным приводом, пониженные усилия оперирования выключателем.
- Высокий коммутационный ресурс, заданный для каждого полюса, в сочетании с высоким механическим ресурсом, повышенными сроками службы уплотнений и комплектующих, обеспечивают при нормальных условиях эксплуатации не менее чем 25-летний срок службы до первого ремонта.
- Использование в соединениях двойных уплотнений, а также «жидкостного затвора» в узле уплотнения подвижного вала. Естественный уровень утечек – не более 0,5% в год – подтверждается испытаниями каждого выключателя на заводе-изготовителе по методике, применяемой в космической технике.
- Использование современных технологических и конструкторских решений, а также надежных комплектующих.
- Высокая коррозионная стойкость покрытий (горячий цинк), применяемых для стальных конструкций выключателя.
- Возможность отключения тока нагрузки при потере избыточного давления газа в выключателе.
- Сохранений электрической прочности изоляции выключателя при напряжении равном 1,15 наибольшего фазного напряжения в случае потери избыточного давления газа в выключателе.
- Отключение емкостных токов без повторных пробоев, отсутствие перенапряжений при коммутации.
- Низкий уровень шума при срабатывании (соответствует высоким природоохранным требованиям).
- Высокая заводская готовность, простой и быстрый монтаж и ввод в эксплуатацию.

Выключатель ВЭБ-220 комплектуется встроенными трансформаторами тока с высокими классами точности и характеристиками: для коммерческого учета электроэнергии, для измерения, для защиты. Также данный тип выключателя снабжен устройствами электроподогрева полюсов.



Рис. 1.46

Баковый выключатель  
ВЭБ-220  
ЗАО «Энергомаш»

**Выключатель элегазовый колонковый серии ВГГ-330** (рис.1.47) предназначен для коммутации электрических цепей при нормальных и аварийных режимах, а также работы в циклах АПВ в сетях трехфазного переменного тока частоты 50 Гц с номинальным напряжением 330 кВ.

Таблица 1.24. Основные технические характеристики элегазового выключателя ВГГ-330

Параметр	ВГГ-330
Номинальное напряжение, кВ	330
Наибольшее рабочее напряжение, кВ	363
Номинальный ток, А	3150
Номинальный ток отключения, кА	40
Ток термической стойкости	40
Время протекания тока термической стойкости, с	3
Собственное время отключения, мс	35
Полное время отключения, мс	55
Собственное время включения, мс	62



Рис. 1.47

Колонковый выключатель ВГГ-330  
ЗАО «Энергомаш»

Выключатели изготовлены в климатическом исполнении У и ХЛ\*, категории размещения 1 ГОСТ 15150-69 и ГОСТ 15543.1. Они предназначены для эксплуатации в открытых и закрытых распределительных устройствах в районах с умеренным и холодным климатом (минус 55°С) при следующих условиях:

- окружающая среда - невзрывоопасная, не содержащая агрессивных газов и паров в концентрациях, разрушающих металлы и изоляцию. Содержание коррозионно-активных агентов по ГОСТ 15150-69 (для атмосферы типа II);
- верхнее рабочее значение температуры окружающего выключатель воздуха составляет 40°С;
- нижнее рабочее значение температуры окружающего выключатель воздуха составляет: для исполнения У1 - минус 45°С при заполнении выключателя элегазом, для исполнения ХЛ1\* - минус 55°С при заполнении выключателя газовой смесью (элегаз SF<sub>6</sub> и тетрафторметан CF<sub>4</sub>);
- относительная влажность воздуха: при температуре +15°С - 75% (верхнее значение 100% при температуре +25°С);
- при гололеде с толщиной корки льда до 20 мм и ветре скоростью до 15 м/с, а при отсутствии гололеда - при ветре скоростью до 40 м/с;

- высота установки над уровнем моря не более 1000 м;
- сейсмичность - до 9 баллов по шкале MSK-64;
- естественный уровень утечек - не более 0,5% в год;
- коммутационные циклы: О - 0,3 с - ВО - 180 с - ВО; О - 0,3 с - ВО - 20 с - ВО; О - 180 с - ВО - 180 с – ВО;
- ресурс по механической стойкости до первого ремонта -10000 циклов "включение - произвольная пауза - отключение" (В -  $t_n$  - О);
- срок службы до первого ремонта - не менее 25 лет, если до этого срока не исчерпаны ресурсы по механической или коммутационной стойкости;
- срок службы выключателей ВГГ-330 - не менее 40 лет.

### **ОАО ВО «Электроаппарат»**

**Выключатель элегазовый комбинированного типа серии ВБ-110 П- 40/2500 У1** (рис. 1.48) разработан ОАО «Научно-исследовательским институтом высоковольтного аппаратостроения» (НИИВА) и ОАО ВО «Электроаппарат».

Выключатель ВБ-110-40/2500 УХЛ1 и У1 с пружинным приводом типа ППрА-2000 и встроенными трансформаторами тока предназначен для эксплуатации в открытых и закрытых распределительных устройствах в сетях переменного тока частотой 50 Гц с номинальным напряжением 110 кВ, в районах с умеренным и холодным климатом.

#### Особенности конструкции:

- Дугогасительное устройство размещено внутри ввода.
- Трансформаторы тока размещены в среде SF<sub>6</sub> внутри второго ввода.
- Бак, объединяющий вводы, имеет жесткую, компактную, шарообразную конструкцию, что в 2,5 раза снижает затраты на баковый конструктив.
- Для исполнения УХЛ1 (-60 °С) выключатель имеет кожухи, полностью тепло- и ветроизолирующие шарообразный бак.
- Габариты выключателя позволяют доставлять изделие на объект в полной заводской готовности обычным автотранспортом.

#### Преимущества:

- пригоден для эксплуатации во всех климатических зонах;
- снабжен простым и надежным приводом;
- высокая сейсмостойкость.

Таблица 1.25. Основные технические характеристики элегазового выключателя выключатель ВБ-110 П- 40/2500

Параметр	ВБ-110 П- 40/2500
Номинальное/ наибольшее рабочее напряжение, кВ	110/126
Номинальный ток, А	2500
Номинальный ток отключения, кА	40
Ток термической стойкости	40
Время протекания тока термической стойкости, с	3
Ресурс по механической стойкости, циклов	10 000



Рис. 1.48

Выключатель  
ВБ-110-П - 40/2500  
ОАО ВО «Электроаппа-  
рат».

**Выключатель элегазовый колонковый серии ВГП-110 П-40/2500 У1** (рис. 1.49) с пружинным приводом предназначен для эксплуатации в открытых и закрытых распределительных устройствах в сетях переменного тока частотой 50 Гц с номинальным напряжением 110 кВ, в районах с умеренным климатом.



Рис. 1.49

Выключатель ко-  
лонковый  
ВГП-110 - 40/2500  
ОАО ВО «Элек-  
троаппарат»



Таблица 1.26. Основные технические характеристики элегазового выключателя ВГП-110 П - 40/2500

Параметр	ВБ-110 П- 40/2500
Номинальное напряжение, кВ	110
Наибольшее рабочее напряжение, кВ	126
Номинальный ток, А	2500
Номинальный ток отключения, кА	40
Ток термической стойкости	40
Время протекания тока термической стойкости, с	3
Номинальный ток включения (кА)	20
Циклов ВО, при номинальном токе	10 000
Собственное время отключения, мс	30
Полное время отключения, мс	50
Собственное время включения, мс	60
Масса, кг	1500
Расход газа на утечки в год от массы газа, не более, %	1
Масса элегаза не более, кг	6,3
Избыточное давление элегаза, приведенное к +20° С:	
- Давление заполнения, МПа	0,4
- Давление сигнализации, МПа	0,34
- Давление блокировки, МПа	0,32
Срок службы выключателя, лет	40

**Выключатель элегазовый баковый серии ВГБУ-220-40/2000 У1** (рис. 1.50) с пружинным приводом предназначен для эксплуатации в открытых распределительных устройствах в сетях переменного тока частотой 50 Гц с номинальным напряжением 220 кВ, в районах с умеренным климатом.

Таблица 1.27. Основные технические характеристики элегазового выключателя ВГБУ-220-40/2000

Параметр	ВГБУ-220-40/2000 У1
Номинальное напряжение, кВ	220
Наибольшее рабочее напряжение, кВ	252
Номинальный ток, А	2000
Номинальный ток отключения, кА	40
Ток термической стойкости	40
Время протекания тока термической стойкости, с	3



Рис. 1.50

Выключатель  
ВГБУ-220-40/2000  
ОАО ВО «Элек-  
троаппарат»

### «ЗЭТО» (ЗАО «ЗЭТКОН»)

**Выключатель элегазовый колонковый ВЭКТ-110-40/2000** (рис. 1.51) – в качестве дугогасящей и изолирующей среды использована смесь элегаза и тетрафторметана ( $\text{SF}_6 + \text{CF}_4$ ).

Выключатель разработан АО КОНЧАР-ЭЛЕКТРОИНДУСТРИЯ (Загреб, Хорватия), собирается на совместном предприятии ЗАО «ЗЭТ-КОН» в Великих Луках.

Основные достоинства выключателя:

- высокая сейсмостойкость благодаря низкому центру тяжести;
- дугогасительное устройство с использованием принципа термического эффекта дуги, с дополнительным автопневматическим эффектом;
- пружинный привод, отличающийся надежностью и не требующий мощных источников питания;
- легкая и быстрая установка на месте, регулировка не требуется;
- качественные уплотнения и комплектующие, обеспечивающие длительный межремонтный период.

Конструкцией предусмотрено наличие устройства контроля цепей антиконденсатного и низкотемпературного обогрева, а также способность выключателя сохранять изоляционные свойства межконтактного промежутка при отсутствии избыточного давления изоляционного газа.

Выключатель ВЭКТ-110-40/2000 состоит из трех одинаковых полюсов, привод пружинный, которые расположены на общей раме и кинематически соединены между собой с помощью тяг. В выключателе применены дугогасительные устройства автокомпрессионного типа с дополнительным автопневматическим эффектом, что обеспечивает надежное отключение то-

ков короткого замыкания. Каждое дугогасительное устройство имеет абсорбционный фильтр, поглощающий влагу и продукты распада элегаза. Каждый выключатель укомплектован датчиком давления элегаза - для сигнализации его утечки.

Таблица 1.28. Основные технические характеристики элегазового выключателя ВЭКТ-110-40/2000

Параметр	ВЭКТ-110-40/2000
Номинальное напряжение, кВ	110
Наибольшее рабочее напряжение, кВ	126
Номинальный ток, А	2000
Номинальный ток отключения, кА	40
Ток термической стойкости	40
Время протекания тока термической стойкости, с	3
Электродинамическая стойкость, кА	102
Циклов ВО, при номинальном токе	10 000
Собственное время отключения, мс	45
Собственное время включения, мс	90

#### Условия эксплуатации выключателя:

Выключатели серии ВЭКТ производятся в соответствии с ГОСТ Р52565 в климатическом исполнении У, категории размещения 1 по ГОСТ 15150 в соответствии с чем:

- верхнее рабочее значение температуры окружающего воздуха - +40°С;
- нижнее рабочее значение температуры окружающего воздуха - - 45°С;
- высота над уровнем моря - не более 1 000 м;
- скорость ветра не более 40 м/с при отсутствии гололеда и не более 15 м/с в условиях гололеда толщиной не более 20 мм;
- окружающая среда невзрывоопасная, которая не содержит агрессивных газов и паров в концентрациях, разрушающих металлы и изоляцию. Содержание коррозионно-активных агентов по ГОСТ 15150 (для атмосферы типа 1П);
- допустимое тяжение проводов в горизонтальном направлении, в плоскости перпендикулярной продольной оси выключателя не более 1000Н.



Рис. 1.51

Выключатель  
ВЭКТ-110-40/2000  
ЗАО «ЗЭТКОН»

### **Концерн «АВВ»**

**Выключатель элегазовый колонковый серии LTB 145D1/B** (рис. 1.52) - с дугогасительным устройством автокомпрессионного типа (Auto-Puffer™), которое демонстрирует свои расчетные преимущества при отключении больших токов. Один разрыв на полюс.

Выключатели типа LTB в стандартном исполнении поставляются с изоляторами из высококачественного фарфора с коричневым глазурованием или с композитными изоляторами (светло-серого цвета). По требованию заказчика возможна поставка выключателей LTB 145D1/B со светло-серыми фарфоровыми изоляторами.

Управление трех- или пополюсное. Механизмы управления типа BLK и FSA1 с моторно-пружинными приводами или Motor Drive — цифровой сервопривод с электронной системой управления, способный с высокой точностью и надежностью непосредственно приводить в действие контакты выключателей.

Выключатель LTB 145D1/B рассчитан на срок эксплуатации более 30 лет или 10 тыс. механических операций (без нагрузки). При коммутации токов, число операций до срока проведения обслуживания выключателя определяется в зависимости от отключаемого тока.



Рис. 1.52

Колонковый выключатель  
LTB 145D1/B (ABB)

Таблица 1.29. Основные технические характеристики элегазового выключателя LTB145D1/B

Параметр	LTB 145D1/B
Номинальное напряжение, кВ	110
Номинальный ток, А	3150
Номинальный ток отключения, кА	40
Ток термической стойкости	40
Время протекания тока термической стойкости, с	3
Собственное время отключения, мс	25
Полное время отключения, мс	40
Собственное время включения, мс	40
Бестоковая пауза, мс	300
Номинальный коммутационный цикл	О-0,3с-ВО-3 мин-ВС или ВС-15с-ВС
Выдерживаемое напряжение грозового импульса (LIWL), кВ	600

**Выключатель элегазовый колонковый серии LTB 420E2** (рис. 1.53) с дугогасительным устройством автокомпрессионного типа (Auto-Puffer™), которое демонстрирует свои расчетные преимущества при отключении больших токов (например, номинального тока КЗ).

Выключатели типа LTB в стандартном исполнении поставляются с изоляторами из высококачественного фарфора с коричневым глазурированием или с композитными изоляторами (светло-серого цвета). По требованию заказчика возможна поставка выключателей LTB со светло-серыми фарфоровыми изоляторами.

Пополночное управление выключателем с моторно-пружинным приводом типа BLG.

Выключатель LTB 420E2 рассчитан на срок эксплуатации более 30 лет или 10000 механических операций (без нагрузки). При коммутации токов, число операций до срока проведения обслуживания выключателя определяется в зависимости от отключаемого тока.

Таблица 1.30. Основные технические характеристики элегазового выключателя LTB 420E2

Параметр	LTB 420E2
Номинальное напряжение, кВ	400
Наибольшее рабочее напряжение, кВ	420
Номинальный ток, А	4000
Номинальный ток отключения, кА	50
Ток термической стойкости	50
Время протекания тока термической стойкости, с	3
Собственное время отключения, мс	18
Полное время отключения, мс	40
Собственное время включения, мс	70



Рис. 1.53

Колонковый выключатель  
LTV 420E2 (ABB)

**Выключатель элегазовый комбинированный серии HPL DCB 362** (рис. 1.54) - выключатель-разъединитель, заменяет стандартную комбинацию из выключателя и двух разъединителей. Соответствует стандартам IEC, ANSI. Диапазон рабочих температур -30 до +40°C .

Таблица 1.31. Основные технические характеристики элегазового выключателя HPL DCB 362

Параметр	HPL DCB 362
Номинальное напряжение, кВ	330
Наибольшее рабочее напряжение, кВ	362
Номинальный ток, А	4000
Номинальный ток отключения, кА	50
Ток термической стойкости	50
Время протекания тока термической стойкости, с	2



Рис. 1.54

Колонковый выключатель  
HPL DCB 362 (ABB)

**Выключатель элегазовый баковый серии 362PMI40-40** (рис. 1.55) - состоит из 3 алюминиевых баков, в которых находятся дугогасительные камеры, баки установлены на стальную конструкцию. Каждый отдельный полюс имеет собственную систему мониторинга элегаза. Номинальное давление элегаза 87,5 фунт/дюйм<sup>2</sup> при температуре 20 ° С. Прерыватели управляются приводом НМВ-8.3.

Основные особенности выключателя 362PMI40-40

- контроль состояния,
- синхронная коммутация,
- выносные ТТ расположенные на высоковольтных вводах,
- фарфоровые проходные изоляторы покрыты различными материалами, отвечающими всем спецификациям NEMA и стандартам ANSI,
- поставляется в полностью собранном виде.





Рис. 1.55

Баковый выключатель  
362PMI40-40  
(ABB)

Таблица 1.32. Основные технические характеристики элегазового выключателя 362PMI40-40

Параметр	362PMI40-40
Номинальное напряжение, кВ	330
Наибольшее рабочее напряжение, кВ	362
Номинальный ток, А	4000
Номинальный ток отключения, кА	40
Ток термической стойкости, кА	40
Время протекания тока термической стойкости, с	2

**Выключатель элегазовый баковый серии 550PM50-30** (рис. 1.56) имеет 2 дугогасительные камеры на фазу (3 на токи отключения 80 кА).

**Достоинства выключателей 550PM4:**

- Соответствие требованиям стандартов ANSI C37.04, C37.06 и C37.09.
- Независимое управление безэксплуатационным приводом НМВ-8.
- Отдельно стоящий стальной шкаф управления NEMA-3R, с защитным покрытием из полиэстера.
- Контрольно-измерительное устройство плотности элегаза и манометр, непосредственно укреплены на отдельный бак выключателя.
- Фарфоровые высоковольтные вводы.
- Номинальные токи до 4000 А.

Дополнительное оснащение:

- мониторинг с Circuit Breaker Sentinel (CBS);
- специальные проходные изоляторы, покрытые гофрированным силиконом;
- баковые обогреватели для эксплуатации при температурах ниже  $-30^{\circ}\text{C}$ ;
- сейсмостойчивая конструкция;
- "Plug-and-play" разъемы для контрольных кабелей, которые могут сэкономить 6-8 дней на монтаж;
- установка 425 Ом резисторов, для снижения переходных процессов при коммутациях.



Рис. 1.56

Баковый выключатель  
550PM50-30 (ABB)

Таблица 1.33. Основные технические характеристики элегазового выключателя 550PM50-30

Параметр	550PM50-30
Номинальное напряжение, кВ	500
Наибольшее рабочее напряжение, кВ	550
Номинальный ток, А	3000
Номинальный ток отключения, кА	50
Ток термической стойкости, кА	50
Время протекания тока термической стойкости, с	2

**Выключатель элегазовый баковый серии 800PM40-30** (рис. 1.57) комплектуется 3 последовательными дугогасительными камерами на фазу.

**Достоинства выключателей 800PM:**

- Внешние трансформаторы тока, размещенные на проходных изоляторах, упрощают их замену и обслуживание.
- Стальной шкаф управления NEMA-3R защищенный прочным покрытием из терморезистивного полиэстера TGIC.
- Доступные номинальные токи до 4000 ампер.
- Высокие высоковольтные вводы с обкладками из различных материалов с более чем пятнадцатилетним опытом эксплуатации на баковых выключателях, с легким весом, стойких к ударам.
- Независимое управление приводом АНМА-11.
- Сертификат емкостей высокого давления ASME.
- Малый вес выключателя, по сравнению с большинством других выключателей этого класса напряжения делает возможным снизить затраты на обустройство и материал фундамента.
- Высокоэффективный прерыватель снижает риск перенапряжений, вызванных повторными пробоями, при коммутациях емкостных токов.
- Однокомпонентная конструкция дугогасительной камеры, упрощающая его замену, при необходимости.

Дополнительное оснащение:

- специальная сейсмоустойчивая конструкция;
- разрядники, для контроля переходных процессов при коммутации линий электропередачи;
- обогреватели баков для работы при температурах окружающего воздуха ниже  $-30^{\circ}\text{C}$ ;
- специальные высоковольтные вводы с различными покрытиями;
- синхронное переключение (SCU) для возбуждения батареи конденсаторов;
- "Plug-and-play" разъемы для контрольных кабелей, могущие сократить сроки монтажа на несколько дней;
- контроль состояния с Circuit Breaker Sentinel (CBS).

Таблица 1.34. Основные технические характеристики элегазового выключателя 800PM40-30

Параметр	800PM40-30
Номинальное напряжение, кВ	750
Наибольшее рабочее напряжение, кВ	800
Номинальный ток, А	3000
Номинальный ток отключения, кА	40
Ток термической стойкости, кА	40
Время протекания тока термической стойкости, с	2



Рис. 1.57

Баковый выключатель  
800PM40-30 (ABB)

### **Концерн «Siemens»**

**Выключатель элегазовый баковый серии 3AP1DT-145/ЕК** (рис. 1.58) полностью соответствуют российским и мировым стандартам и имеет ряд особенностей:

- минимальные требования по обслуживанию, сводящиеся только к внешним осмотрам (гарантийный срок 5 лет, первое техническое обслуживание через 12 лет, первый средний ремонт через 25 лет, срок службы до 40 лет);
- простота и исключительная надежность пружинного привода (ресурс десять тысяч операций включение-отключение с произвольной паузой);
- герметичность выключателя, обеспеченная строгим соблюдением технологии сборки и применением системы персонифицированного контроля на предприятии;
- долговечная конструкция главных контактов, обеспечивающая большой коммутационный ресурс за счёт применения автокомпрессионного принципа гашения дуги и использования современных материалов;
- низкие перенапряжения при отключении индуктивных токов (достигается за счет оптимального гашения дуги при переходе тока через нуль);

- высокая электрическая прочность изоляции даже при атмосферном давлении;
- низкий уровень шума (для срабатывания требуется небольшая механическая энергия);
- простая и быстрая установка и ввод в эксплуатацию (каждый выключатель после сборки испытывается и отправляется на место установки в виде нескольких укрупненных узлов);
- встроенные трансформаторы тока.



Рис. 1.58

Баковый элегазовый выключатель типа ЗАР1DT-145/ЕК (Siemens)

Таблица 1.35. Основные технические характеристики элегазового выключателя ЗАР1DT-145/ЕК

Параметр	ЗАР1DT-145/ЕК
Номинальное напряжение, кВ	110
Наибольшее рабочее напряжение, кВ	126
Номинальный ток, А	1600; 2000; 2500; 3150
Номинальный ток отключения, кА	20; 25; 31,5; 40
Ток термической стойкости, кА	20; 25; 31,5; 40
Время протекания тока термической стойкости, с	3
Собственное время отключения, мс	34
Полное время отключения, мс	57
Собственное время включения, мс	63

Масса выключателя, кг	3530
Испытательное напряжение на частоте 50 Гц, кВ	275
Механическая стойкость циклов В - пауза - 0	10 000
Температура окружающего воздуха	max +40 min -55
Тип привода	пружинный
Срок службы до среднего ремонта, лет	25
Срок службы, лет (не менее)	40
Гарантии изготовителя (с момента ввода в эксплуатацию)	5 лет

**Выключатель элегазовый колонковый серии 3AP1FG-145/ЕК** (рис. 1.59) - на класс напряжения 110 кВ, наружной установки, полностью соответствует российским и мировым стандартам и имеют ряд особенностей:

- простота и надежность пружинного привода (ресурс десять тысяч операций включение-отключение);
- низкие перенапряжения при отключении индуктивных токов (достигается за счет оптимального гашения дуги при переходе тока через нуль);
- высокая сейсмостойкость (оптимизированная конструкция полюсов и рамы);
- низкий уровень шума (для срабатывания требуется небольшая механическая энергия);
- простая установка и ввод в эксплуатацию (каждый выключатель после сборки испытывается и отправляется на место установки в виде нескольких крупных узлов).

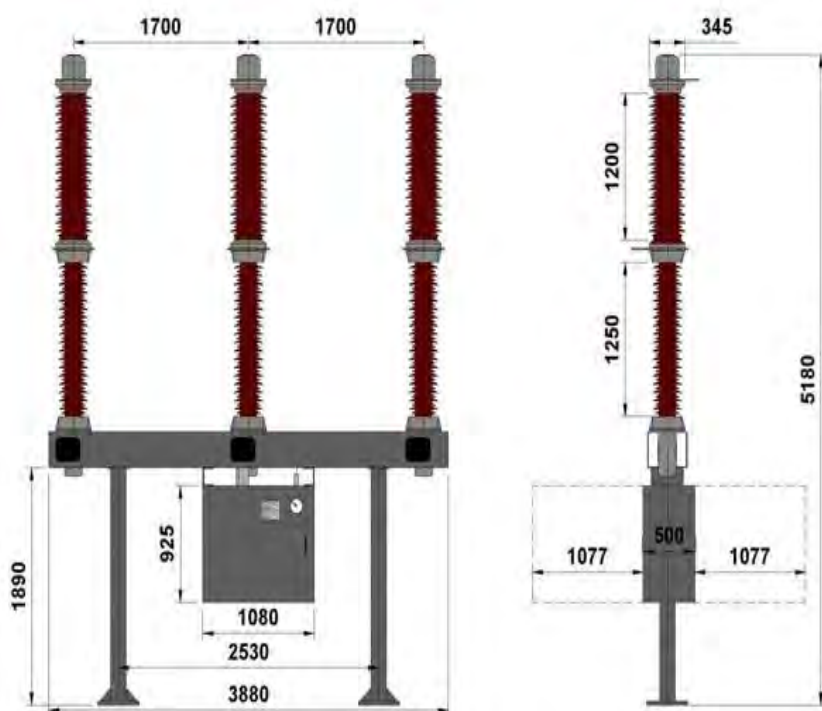


Рис. 1.59

Колонковый элегазовый выключатель типа 3AP1FG-145/ЕК (Siemens)

Таблица 1.36. Основные технические характеристики элегазового выключателя ЗАР1FG-145/ЕК

Параметр	ЗАР1FG-145/ЕК
Номинальное напряжение, кВ	110
Наибольшее рабочее напряжение, кВ	126
Номинальный ток, А	1600; 2000; 2500; 3150; 4000
Номинальный ток отключения, кА	20; 25; 31,5; 40
Ток термической стойкости, кА	20; 25; 31,5; 40
Время протекания тока термической стойкости, с	3
Собственное время отключения, мс	35
Полное время отключения, мс	57
Собственное время включения, мс	63
Масса выключателя, кг	1500
Испытательное напряжение на частоте 50 Гц, кВ	275
Грозовой импульс, кВ	650
Механическая стойкость циклов В - пауза - 0	10 000
Температура окружающего воздуха	max +40 min -45
Тип привода	пружинный
Срок службы до среднего ремонта, лет	25
Срок службы, лет (не менее)	40
Гарантии изготовителя (с момента ввода в эксплуатацию)	5 лет

### Концерн «Areva T&D» (ALSTOM)

**Элегазовый выключатель типа GL 107** (рис. 1.60) на напряжение 36 – 40,5 кВ имеет испытанную взрывобезопасную конструкцию, которая применяется в выключателях высокого и сверхвысокого напряжения, снабжен надежным пружинным приводом типа FK3-1.

Соответствует стандартам МЭК, VDE, ANSI и ГОСТ.

Особенности конструкции:

- надежный пружинный привод;
- предохранительный клапан;
- элегаз с безопасным уплотнением, имеется прибор для визуального наблюдения;
- полюса герметичны;
- на каждом полюсе система абсорбции;
- все стальные части с гальваническим покрытием;
- алюминиевый корпус пружинного привода;
- возможен выбор трансформаторов тока;
- отсутствие регулировки;
- минимум монтажа.



Рис. 1.60

Колонковый элегазовый  
выключатель типа GL 107  
(ALSTOM)

Таблица 1.37. Основные технические характеристики элегазового  
выключателя GL 107

Параметр	GL 107
Номинальное напряжение, кВ	40,5
Номинальный ток, А	1600
Номинальный ток отключения, кА	25
Ток термической стойкости, кА	25
Время протекания тока термической стойкости, с	3
Допустимый ток КЗ при включении, кА	63
Собственное время отключения, мс	21
Полное время отключения, мс	33
Собственное время включения, мс	85
Масса выключателя (без трансформаторов тока), кг	355
Испытательное напряжение на частоте 50 Гц, кВ	85
Грозовой импульс, кВ	185
Механическая стойкость циклов В - пауза - 0	10 000
Значения температуры окружающего воздуха	max +40 min -30
Тип привода	пружинный
Расчетная последовательность работы	О-0,3с-СО-3мин-СО или СО-15с-СО
Элегаз, давление при температуре 20°C, МПа	0,36
Масса элегаза, кг	1



### Элегазовые выключатели баковые типа DT-123/DT-145

(рис. 1. 61) на напряжение 123 – 145 кВ с герметичным корпусом выполнены по наиболее передовой камерной технологии с использованием пружинного привода CRR5. Более 15 тысяч таких выключателей успешно эксплуатируются во всех климатических зонах, начиная с 1989 года.

Соответствуют стандартам МЭК, VDE и ANSI.

Особенности конструкции:

- надежный пружинный привод;
- предохранительный клапан;
- полюса герметичны;
- на каждом полюсе система абсорбции;
- все стальные части с гальваническим покрытием;
- алюминиевый корпус пружинного привода;
- имеется невозвратный клапан на каждом полюсе;
- используются вводы с композитной изоляцией;
- трансформаторы тока с двух сторон;
- полюса объединены базовой рамой;
- с завода поставляются полюса, заполненные элегазом;
- отсутствие регулировки;
- минимум монтажа.



Рис. 1.61

Баковый элегазовый выключатель типа DT (ALSTOM)

Таблица 1.38. Основные технические характеристики элегазовых выключателей DT (ALSTOM)

Параметр	DT1-123	DT1-145
Номинальное напряжение, кВ	123	145
Номинальный ток, А	3150	3150
Номинальный ток отключения, кА	40	40
Ток термической стойкости, кА	40	40
Время протекания тока термической стойкости, с	3	3
Допустимый ток КЗ при включении, кА	100	100
Собственное время отключения, мс	28	28
Полное время отключения, мс	50	50
Собственное время включения, мс	90	90
Масса выключателя, кг	3181	3181
Испытательное напряжение на частоте 50 Гц, кВ	230	275
Грозовой импульс, кВ	550	650
Механическая стойкость циклов В - пауза - 0	О-0,3с-СО-3мин-СО или СО-15с-СО	О-0,3с-СО-3мин-СО или СО-15с-СО
Тип привода	пружинный	пружинный
Элегаз, давление при температуре 20°C, МПа	0,68	0,68
Масса элегаза, кг	36	36

### Концерн «НЕАG»

**Выключатель элегазовый колонковый серии LW36A(B)-126** (рис. 1.62) на класс напряжения 110 кВ, наружной установки, предназначен для сетей и энергосистем с напряжением 110 кВ и частотой 50 Гц.

Выключатель соответствует требованиям стандартов GB1984-2003 и МЭК62271-100 («Высоковольтный выключатель для сетей переменного тока»).

Выключатель работает по принципу гашения дуги КЗ в элегазовой камере, привод пружинно-моторный механизм СТ30.

Отличительными характеристиками выключателя являются:

- высокая способность разрыва дуги КЗ;
- небольшая потребляемая энергия;
- высокая надежность.

Выключатель представляет собой конструкцию на основе 3-х фарфоровых полюсов-фаз, установленных на общую раму со стойками. Полюс состоит из опорного изолятора и дугогасящей камеры.

Выключатель заполнен элегазом под давлением. Для контроля плотности и давления используется прибор контроля плотности элегаза.

В шкафу управления привода выключателя установлен пружинный рабочий механизм, находящийся в центре и соединенный с управляющим рычагом центральной фазы. Благодаря принципу использования накопленной энергии и оптимизированной кинетической системы выключателя, в

устройстве улучшена механическая эффективность работы и снижено потребление энергии.



Рис. 1.62

Колонковый элегазовый выключатель типа LW36A(B)-126 (HEAG)

Таблица 1.39. Основные технические характеристики элегазового выключателя LW36A(B)-126

Параметр	LW36A(B)-126
Номинальное напряжение, кВ	126
Номинальный ток, А	2000; 3150
Номинальный ток отключения, кА	31,5; 40
Ток термической стойкости	31,5; 40
Время протекания тока термической стойкости, с	4
Время включения-отключения, мс	60
Полное время отключения, мс	35
Время включения, мс	75
Масса выключателя, кг	1300
Испытательное напряжение на частоте 50 Гц, кВ	275
Грозовой импульс, кВ	650
Механическая стойкость циклов В - пауза - 0	6 000
Значения температуры окружающего воздуха	max +40 min -45
Тип привода	пружинный
Номинальное давление элегаза, мПа	0,6
Утечка элегаза в течение года, %	≤1
Номинальный рабочий цикл	О-0.3с-ВО-180(20)с-ВО

## **2 Комплектные распределительные устройства с воздушной изоляцией (КРУ) и элегазовой изоляцией (КРУЭ)**

Применение КРУ (КРУЭ) дает значительное упрощение строительной части электроустановок, ускоряет их монтаж, упрощает эксплуатацию и повышает надежность. Они получили широкое распространение в электроустановках различного назначения. Комплектные распределительные устройства выпускаются на напряжение до 800 кВ.

Комплектные распределительные устройства напряжением до 35 кВ имеют воздушную или элегазовую изоляцию, напряжением 110 - 800 кВ - элегазовую изоляцию.

### **2.1 КРУ с воздушной изоляцией**

КРУ на напряжение 10(6) кВ имеют два принципиально различных конструктивных исполнения. КРУ выкатного типа, в которых силовой выключатель с приводом располагается на выкатном элементе, и КРУ стационарного типа (КСО), в которых выключатель и привод устанавливаются стационарно.

КРУ выкатного типа изготавливаются с выкатной тележкой, перемещаемой непосредственно по полу ЗРУ и кассетного типа - модуль выкатывается на сервисную тележку.

Основными достоинствами выкатных КРУ являются:

- возможность быстрой замены выключателя резервным, установленным на тележке;
- компактность устройств, так как вместо разъединителей применяются специальные контакты штепсельного типа;
- локализационные свойства при возникновении внутренних повреждений;
- защита токоведущих частей от прикосновения и загрязнения (запыления), возможность изготовления шкафов со степенью защиты вплоть до IP 64;
- применение на максимальные параметры: номинальный ток до 4000 А, ток отключения до 60 кА.

Конструкция КСО обеспечивает:

- более простую эксплуатацию;
- наглядность схемы;

К недостаткам КСО можно отнести ограничение по номинальному току до 1000 А и току отключения до 20 кА.

По условию обслуживания КРУ делятся на:

- одностороннего обслуживания - устанавливаются прислоненно к стене;
- двустороннего обслуживания - устанавливаются с проходами с фасадной и тыльной стороны;
- с возможностью одностороннего и двустороннего обслуживания.

КРУ с воздушной изоляцией для напряжений 10(6) и 35 кВ комплектуются вакуумными или элегазовыми выключателями.

### Комплектные распределительные устройства выдвижного исполнения

Выдвижные комплектные распределительные устройства имеют конструкцию бронированного типа и состоят из четырех изолированных отсеков (рис. 2.1): отсека выдвижного блока (выключателя), отсека сборных шин, отсека силового кабеля и отсека вторичных цепей. Отсеки разделены между собой металлическими перегородками. Соединение токоведущих элементов первичной цепи выполняется через проходные изоляторы.

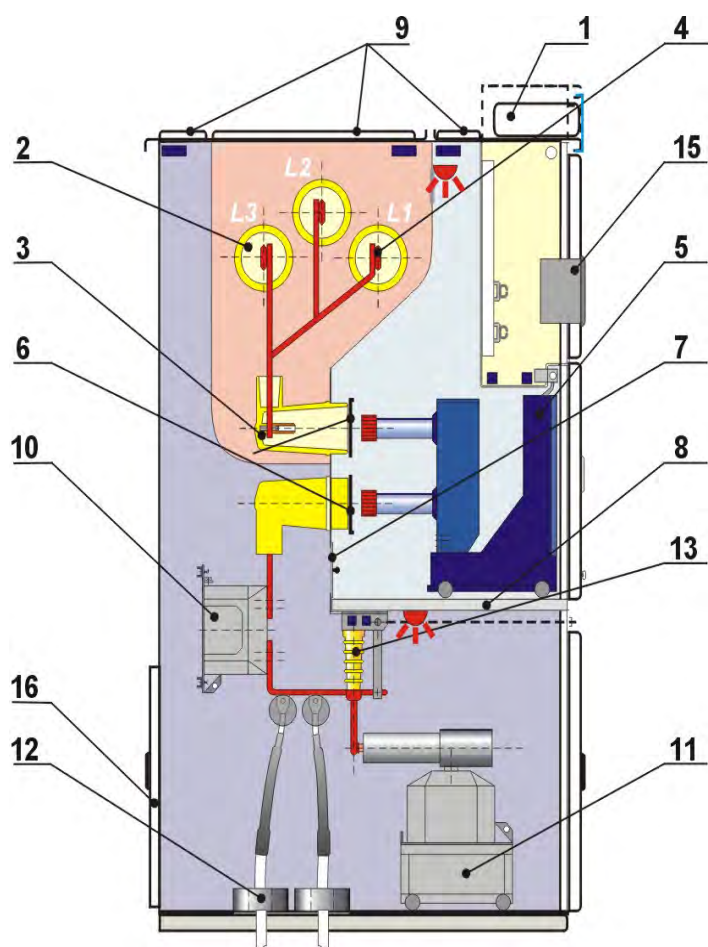



Рис. 2.1.

Шкаф КРУ кассетного типа

1. Лоток вторичных цепей и оперативных шин
  2. Проходной изолятор сборных шин
  3. Проходной стыковой изолятор
  4. Сборные шины
  5. Выдвижной элемент
  6. Подвижные металлические шторки
  7. Съёмная ремонтная пластина
  8. Опорная плита (легкосъёмная перегородка)
  9. Выхлопные клапаны
  10. Трансформаторы тока
  11. Трансформаторы напряжения
  12. Трансформаторы тока ТЗНП
  13. Заземлитель
  15. Устройство микропроцессорной защиты
  16. Задняя дверь
- - концевой выключатель  
 оптический датчик

КРУ комплектуются вакуумными или элегазовыми выключателями различных производителей (см. раздел вакуумные и элегазовые выключатели) на напряжение до 35 кВ.

Выдвижной элемент в КРУ имеет три положения:

- рабочее положение, когда тележка (модуль) с коммутационным аппаратом находится в шкафу и втычные контакты силовых и вторичных цепей замкнуты;
- испытательное положение, когда тележка (модуль) с коммутационным аппаратом находится в шкафу, втычные контакты силовой цепи разомкнуты и при этом обеспечивается безопасный изоляционный промежуток, а вторичных цепи замкнуты;
- ремонтное положение, когда тележка находится вне шкафа.

Современные КРУ, как правило, изготавливаются кассетного типа - в ремонтном положении модуль с коммутационным аппаратом устанавливается на сервисную тележку (рис. 2.2). Такая конструкция позволяет эксплуатировать КРУ только с фасада (одностороннее обслуживание) и размещать несколько (до 12) силовых высоковольтных одножильных кабелей большого (до 600 мм<sup>2</sup>) сечения.



Рис.2.2.

КРУ 10 кВ серии D-12 с вакуумным выключателем VD-4. Модуль с коммутационным аппаратом устанавливается на сервисную тележку

В КРУ, изготавливаемых с учетом международных требований по безопасности предусматриваются:

- защитные двери силового модуля, при этом перемещение модуля внутри шкафа (рабочее - испытательное положение) осуществляется при закрытой двери при помощи ручного или моторного привода. Дверь блокируется на открытие до перемещения блока в контрольное положение;

- блокировка отсека силового кабеля, запрещающая открытие двери без заземления присоединения. Данная блокировка работает совместно с устройством контроля напряжения на присоединении (не предусмотрена действующими в Республике Беларусь нормативными актами);
- индикаторы наличия напряжения на линии, сборных шинах (не предусмотрены действующими в Республике Беларусь нормативными актами);
- дуговая защита клапанного типа.

КРУ на напряжение 35 кВ из-за большого веса выключателя изготавливаются на выкатной тележке (рис. 2.3). Такая конструкция традиционно сохранилась в некоторых КРУ(КРУН) 10 кВ, в которых устанавливались масляные выключатели, имеющие большой вес.



Рис.2.3.

КРУ 35 кВ серии D-40 с вакуумным выключателем VD-4 на выкатной тележке

### **Комплектные распределительные устройства наружного исполнения (КРУН)**

Для применения на открытом воздухе в составе комплектных трансформаторных подстанций 110/35/10(6) кВ блочного типа (КТПБ) применяются КРУ наружного исполнения – КРУН.

Шкафы ввода отходящих линий, трансформаторов напряжения и разрядников КРУН состоят из двух основных частей: корпуса и тележки (рис. 2.4).

Корпус шкафа представляет собой каркасную металлоконструкцию, выполненную из специальных штампованных профилей листовой стали. Он

разделен металлическими перегородками на пять отсеков: сборных шин, тележки, приборов защиты и измерения, трансформаторов тока с кабельным или воздушным вводом и верхних неподвижных разъединяющих контактов. Отсек сборных шин отделен от остальных отсеков шкафа металлическими перегородками и проходными изоляторами, что обеспечивает более высокую степень надежности и локализацию возникших аварий в пределах одного электрического присоединения.

КРУН комплектуются вакуумными выключателями производства России и Украины различных типов ВБ, ВБП, ВВ/TEL и др.

КРУН выпускаются исключительно в странах СНГ.

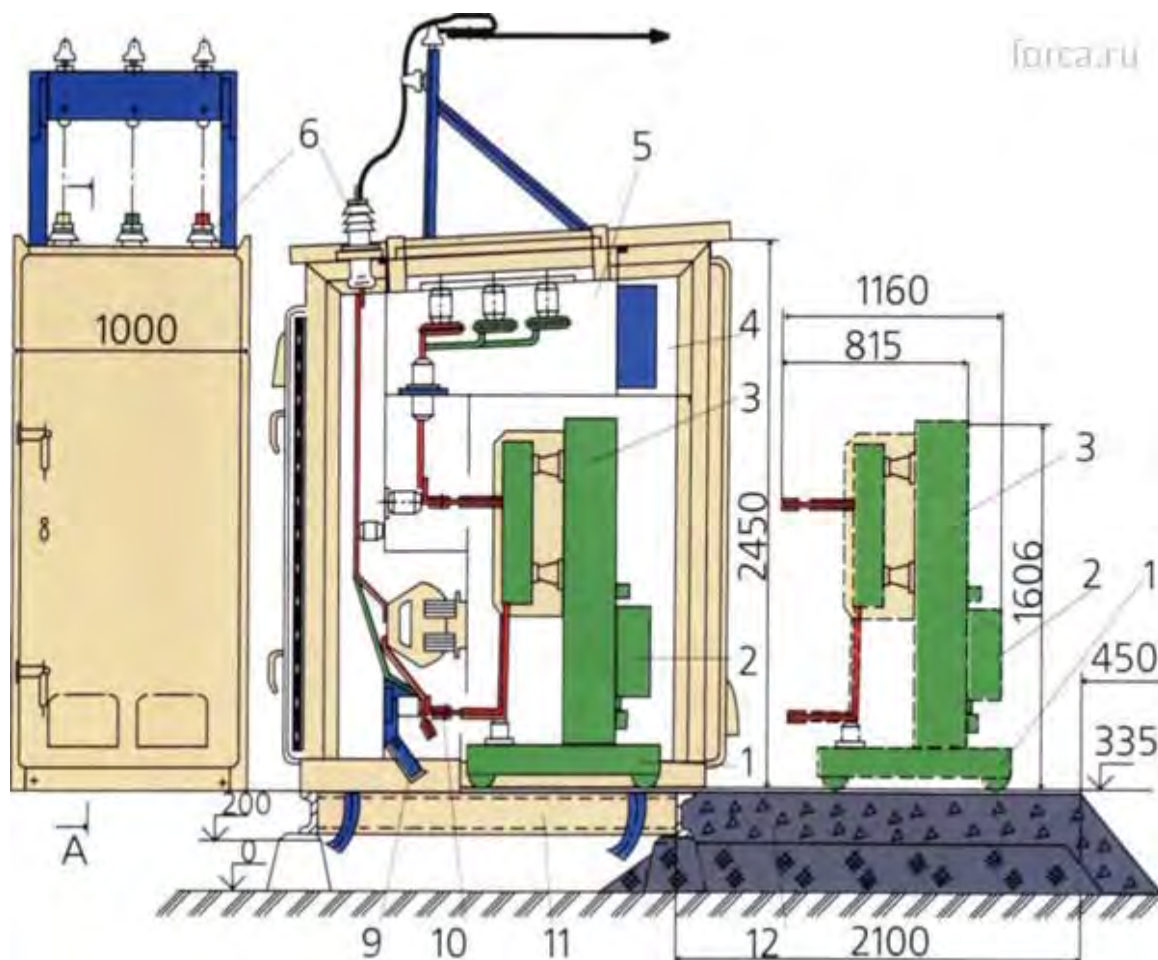


Рис. 2.4. КРУН отходящей воздушной линии 10(6) кВ:

- 1 - выкатная тележка;
- 2 - привод выключателя;
- 3- выключатель;
- 4 - отсек приборов и реле;
- 5 - отсек сборных шин;
- 6 - проходные изоляторы;
- 7 - отсек верхнего разъёмного контакта;
- 8 - трансформатор тока;
- 9 - заземляющий нож;
- 10 - нижний контакт;
- 11 - рама основания камеры;
- 12 - площадка для выкатной тележки



## Комплектные распределительные устройства стационарного исполнения (КСО)

Основным типом стационарных комплектных распределительных устройств являются камеры сборные одностороннего обслуживания (КСО). КСО предназначены для применения в распределительных пунктах (РП) и в трансформаторных подстанциях (ТП) в распределительной сети 10(6) кВ и установках промышленных предприятий. КСО выпускаются на номинальный ток до 1000 А с силовыми выключателями на ток отключения до 20 кА и выключателями нагрузки на номинальный ток до 630 А.

КСО изготавливаются двух типов: серии 200 с силовыми выключателями (вакуумными или элегазовыми) (рис. 2.5) и серии 300 с выключателями нагрузки (рис. 2.6).

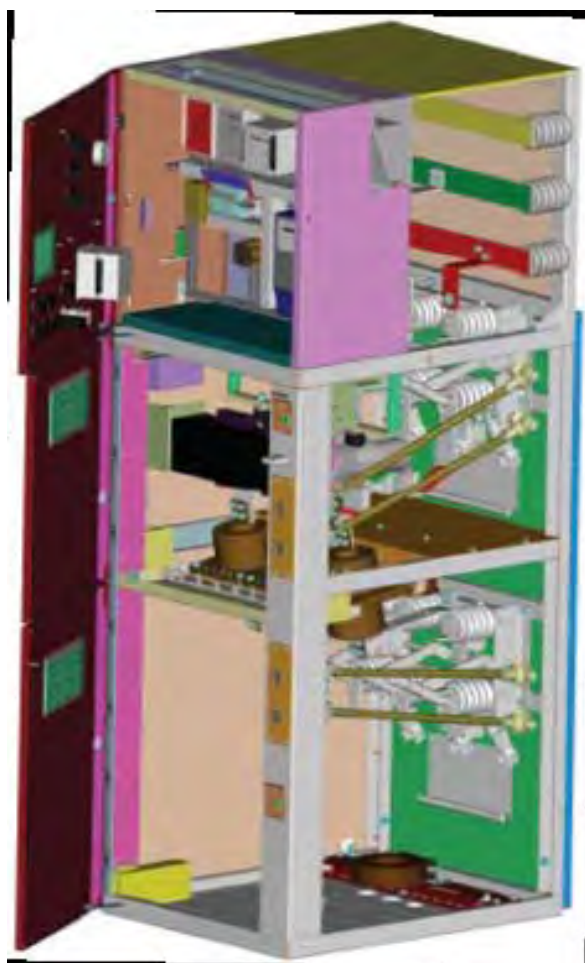


Рис. 2.5.

КСО серии 200 с силовым вакуумным выключателем

КСО серии 200 (рис. 2.5) конструктивно имеют разделение на три отсека. В верхнем отсеке размещены сборные шины с шинным разъединителем и вакуумный выключатель, в нижнем - линейный разъединитель, кабельная воронка и трансформаторы тока. Отсек релейной защиты размещается, как правило, в верхней части камеры и отделен от силовых цепей металлической перегородкой. На фасаде камеры имеются верхняя и нижняя двери, а также дверь релейного отсека.

КСО имеют следующие блокировки:

- блокировка, запрещающая включение заземлителей при включенных аппаратах в первичной цепи;
- блокировка, запрещающая включение аппаратов в первичной цепи при включенных заземлителях;
- блокировка, запрещающая открытие дверей отсеков первичной цепи при включенных аппаратах в первичной цепи.

В КСО, выпускаемых по Международным требованиям (МЭК) предусматривается блокировка, запрещающая открытие дверей отсеков первичной цепи при наличии напряжения в первичной цепи. Данная блокировка работает совместно с устройством контроля напряжения на присоединении (не предусмотрена действующими в Республике Беларусь нормативными актами). Для этой цели применяются индикаторы наличия напряжения на линии, сборных шинах (не предусмотрены действующими в Республике Беларусь нормативными актами).

КСО оснащаются вакуумными (элегазовыми) выключателями, микропроцессорными устройствами защиты и управления.

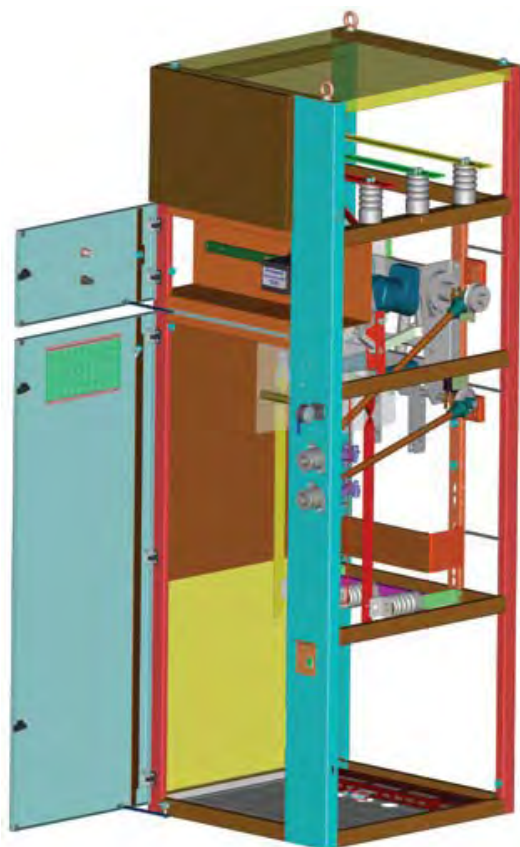


рис. 2.6.

КСО серии 300 с выключателем нагрузки

КСО серии 300 (рис. 2.6) конструктивно имеют один отсек. В верхней части отсека размещены сборные шины, в средней части - выключатель нагрузки или разъединитель и предохранители, в нижней - кабельная во-

ронка. Камера имеет одну дверь. В верхней части фасада камеры имеется отсек вторичных цепей.

КСО оснащаются выключателями нагрузки различных типов, в том числе с возможностью дистанционного управления.

КСО имеют следующие блокировки:

- блокировка, запрещающая включение заземлителей при включенных аппаратах в первичной цепи;
- блокировка, запрещающая включение аппаратов в первичной цепи при включенных заземлителях;
- блокировка, запрещающая открытие дверей отсеков первичной цепи при включенных аппаратах в первичной цепи.

В КСО, выпускаемых по Международным требованиям (МЭК) предусматривается блокировка, запрещающая открытие дверей отсеков первичной цепи при наличии напряжения в первичной цепи. Данная блокировка работает совместно с индикаторами наличия напряжения.

### **Особенности обслуживания КРУ**

Конструкция современных КРУ предполагает максимальное уменьшение эксплуатационных затрат. Это достигается в первую очередь за счет применения в КРУ вакуумных и элегазовых выключателей, систем диагностики, современных электроизоляционных материалов.

КРУ должны подвергаться осмотрам и периодическим ремонтам в соответствии с действующими техническими регламентами в объеме, рекомендуемом изготовителем.

При осмотрах КРУ без их отключения проверяют: работу сети освещения и обогрева (в холодное время года) помещений и шкафов; общее состояние первичных разъединяющих контактов, разъединителей, контактных соединений, механизмов блокировки; степень загрязненности; отсутствие видимых повреждений и коронирования изоляторов; состояние цепей вторичных соединений (рядов зажимов, штепсельных разъемов, гибких связей, реле и измерительных приборов). Наблюдение за оборудованием ведется через смотровые окна.

Наличие исправной системы обогрева в сочетании с современными изоляционными материалами обеспечивает надежную работу изоляции КРУ. Практика показывает, что при резких перепадах температуры наружного воздуха происходит повышение относительной влажности в шкафах (в отдельные периоды до 100 %) и увлажнение поверхности изоляции, что приводит к перекрытиям.

Применение в КРУ вакуумных и элегазовых выключателей позволило исключить из регламентных работ ремонт силовой части, и ограничится только ревизией его привода. При наличии системы контроля ресурса выключателей работы проводятся выборочно, только на тех шкафах, где ресурс превышен. Указанные факторы существенно упростили и удешевили эксплуатацию современных КРУ.

## Производители КРУ

В настоящее время наибольшее распространение в Беларуси получили КРУ серии К-59, К-63 производства ТД «Электрощит» (Россия, г. Самара), КРУ серии К-104 производства «Электрощит» (Россия, г. Москва) и КРУ серии К-59 производства ОАО «Ратон» (Беларусь, г. Гомель). Отдельные проекты реализуются на оборудовании от европейских (ABB, SIEMENS), китайских (HEAG), украинских («РЗВА», «Ампер») производителей.

КРУ поставляется для установки в ЗРУ подстанций 330/220/110/35/10 кВ, а так же для отдельно стоящих распределительных пунктов (РП).

### **КРУ 10(6) кВ серии К-63 ТД «Электрощит» (г. Самара)**

КРУ серии К-63 (рис. 2.7) изготавливают в двух исполнениях – У1, для наружной установки (КРУН) и УХЛ 4, для установки внутри ЗРУ.

Комплектные распределительные устройства напряжением 6 и 10 кВ серии К-63 применяются в качестве распределительных устройств трансформаторных подстанций, включая комплектные трансформаторные подстанции (блочные) 220/110/35/6(10) кВ, 110/6(10) кВ, 110/35/6(10) кВ, для электрических станций и систем электрификации железнодорожного транспорта.

КРУ серии К-63 могут поставляться для расширения уже действующих распределительных устройств других производителей через переходные шкафы, входящие в состав КРУ.

В общем случае КРУ поставляются отдельными ячейками с элементами стыковки ячеек в распределительное устройство. По требованию заказчика КРУ поставляются транспортными блоками, каждый из которых состоит из трех ячеек со смонтированными соединениями главных и вспомогательных цепей.

В качестве релейной защиты и автоматики могут использоваться как электромеханические реле, так и микропроцессорные устройства российских и зарубежных производителей.

Общая характеристика КРУ серии К-63:

- надежность в течение всего срока службы;
- простота монтажа, эксплуатации и технического обслуживания;
- безопасность персонала;
- превосходство норм ГОСТ и МЭК по ряду параметров;
- высокая технологичность;
- высококачественная дуговая защита двойного действия;
- широкий диапазон параметров;
- большой выбор коммутационных аппаратов;
- высококачественное антикоррозионное покрытие с применением горячего цинкования и электрофорезной грунтовки;

- современный дизайн;
- высокие эксплуатационные качества;
- усилия при ручном оперировании уменьшены в 1,5 — 2 раза по сравнению с отечественными аналогами;
- удобные блокировки, предотвращающие ошибочные операции;
- минимальные затраты на текущее обслуживание;
- возможность стыковки с любым типом КРУ;
- полный контроль работоспособности;
- росоустойчивая изоляция.

Рис. 2.7.

КРУ 10 кВ  
К-63



Таблица 2.1. Технические характеристики КРУ серии К-63

Параметр	Значения
Номинальное напряжение, кВ	6; 10
Номинальный ток главных цепей, А	630; 1000; 1600
Номинальный ток сборных шин, А	1000; 1600; 2000; 3150
Номинальный ток отключения выключателя, кА	20; 31,5
Трехсекундный ток термической стойкости, кА	20; 31,5
Ток электродинамической стойкости, кА	51;81
Уровень изоляции по ГОСТ 151676	Нормальный, уровень «б»
Изоляция	Воздушная

Продолжение таблицы 2.1

Изоляция токоведущих частей	С неизолированными шинами
Вид линейных высоковольтных присоединений	Кабельные, воздушные, шинные
Условия технического обслуживания	Двухстороннее
Степень защиты по ГОСТ 14254—96	Для У1 — брызгозащищенное исполнение IP34 Для ХЛ1 — пылезащищенное исполнение IP54
Наличие теплоизоляции в КРУ	Для У1— без теплоизоляции Для ХЛ1 — с теплоизоляцией
Вид управления	Местное, дистанционное

**КРУ 10(6) кВ серии К-104 «Электроцит» (г. Москва)**

КРУ К-104 М (рис. 2.8) предназначены для приема и распределения электрической энергии трехфазного переменного тока частотой 50 Гц номинального напряжения 6 и 10 кВ в сетях с изолированной нейтралью.

Шкафы К-104М рекомендуются для установки в распределительных устройствах собственных нужд тепловых и атомных электростанций, в электроустановках промышленных предприятий и узловых закрытых трансформаторных подстанций.

Шкафы К-104 М соответствуют требованиям ГОСТ 14693-90 и ТУ 34-13-10854-84.

Таблица 2.2. Технические характеристики КРУ серии К-104 М

Параметр	Значения
Номинальное напряжение, кВ	6; 10
Номинальный ток главных цепей, А	630; 1000; 1600
Номинальный ток сборных шин, А	630; 1000; 1600; 2000; 3000
Номинальный ток отключения выключателя, кА	8; 12,5; 20; 31,5
Трехсекундный ток термической стойкости, кА	8; 12,5; 20; 31,5
Ток электродинамической стойкости, кА	20; 32; 52; 82
Уровень изоляции по ГОСТ 151676	Нормальный, уровень «б»
Изоляция	Воздушная
Условия технического обслуживания	Двухстороннее
Климатическое исполнение по ГОСТ 15150-69	У3
Степень защиты по ГОСТ 14254-80	IP 20
Вид управления	Местное, дистанционное



Рис. 2.8.

КРУ 10 кВ К-104

При необходимости установки шкафов ввода и секционирования на ток 2000 или 3150 А рекомендуются к применению шкафы К-105 производства АО «МОСЭЛЕКТРОЦИТ». Шкафы К-105 стыкуются со шкафами К-104 М по сборным шинам и устанавливаются на тех же опорных швеллерах.

Шкафы с силовыми предохранителями допускает подключение трансформаторов до 100 кВА.

При расширении существующих РУ-6/10/кВ шкафы К-104 М при помощи переходных шкафов могут быть состыкованы со шкафами К-ХП, К-ХХУІ, К-ХХУІІ.

По способу присоединения шкафы К-104 М могут быть с шинным вводом или с кабельным вводом. Кабельные вводы могут быть выполнены сверху шкафа, снизу вне шкафа, снизу внутри шкафа. При этом следует иметь в виду, что кабельный ввод снизу внутри шкафа возможен при условии выполнения кабельного присоединения не более чем двумя высоковольтными кабелями.

Дуговая защита линейного отсека и отсека выдвижного элемента выполняются при помощи разгрузочных клапанов. Дуговая защита отсека сборных шин может быть выполнена при помощи одного из следующих устройств: дугоуловителей, устанавливаемых по торцам каждой секции; дугоулавливающей шины типа «антенна»; фототирристоров.

КРУ К-104 М может устанавливаться однорядно или двухрядно. Минимальное расстояние от стены здания по задней стенке шкафа – 950

мм. Минимальное расстояние между шкафами при двухрядном их расположении – 1600 мм.

При использовании дугоуловителей для однорядного расположения КРУ между шкафами секционного выключателя и секционного разъединителя устанавливается шинный блок.

Выбор способа выполнения дуговой защиты сборных шин зависит от величины тока трехфазного к.з. на шинах КРУ, а также от количества шкафов в секции КРУ. При выборе дуговой защиты необходимо иметь ввиду следующее: защита с дугоуловителями имеет чувствительность 3-31, 5 кА и количество шкафов в секции не имеет значения; защита с помощью “антенны” имеет чувствительность 1-15 кА и количество шкафов в секции должно быть не менее 5; защита с помощью фототирристоров применяется при токе к.з. до 15кА.

### **КРУ 10(6) кВ серии КМ-1ФМ**

КРУ серии КМ-1ФМ (рис. 2.9) предназначены для приема и распределения электрической энергии в электрических установках трехфазного переменного тока частотой 50-60 Гц, класса напряжения 6 и 10 кВ в сетях с изолированной или заземленной через дугогасительный реактор нейтралью.

Отличительной особенностью шкафов серии КРУ КМ-1ФМ является возможность перемещения выдвижных элементов из рабочего положения в контрольное и обратно при закрытой двери шкафа, что повышает уровень электробезопасности шкафа.

В КРУ применяются:

- выдвижные элементы с вакуумным выключателем типа ВВ/TEL производства «Таврида электрик» взамен выключателей типа ВК-10, ВКЭ-М-10 и ВВ-10;
- выдвижные элементы с элегазовым выключателем типа LF1, LF2 или LF3 производства «Шнейдер электрик» (Франция).

Таблица 2.3. Технические характеристики КРУ серии КМ-1Ф

<b>Параметр</b>	<b>Значение</b>
Номинальное напряжение, кВ	6; 10
Номинальный ток главных цепей, А	630; 1000; 1600; 2000; 3150
Номинальный ток сборных шин, А	1000; 1600; 2000; 3150
Номинальные токи отключения выключателей, кА	20; 31,5
Ток термической стойкости, 3с, кА	20; 31,5
Номинальный ток электродинамической стойкости главных цепей шкафа, кА	51; 81
Условие обслуживания	С двусторонним обслуживанием
Тип встроенного выключателя	ВКЭ, ВВЭМ, ВВЭК, ВБ, ВЭ/TEL, VF(ABB), LF(SchneiderElectric) и т.д.



Рис.2.9.

КРУ 10 кВ КМ-1Ф



### **КРУ 10 кВ серии D12 РВ**

КРУ серии D12 РВ (рис. 2.10) предназначены для приема и распределения электрической энергии трехфазного переменного тока частотой 50 Гц номинального напряжения 6 и 10 кВ в сетях с изолированной нейтралью.

Шкафы серии D12 РВ рекомендуются для установки в распределительных устройствах трансформаторных подстанций, собственных нужд тепловых и атомных электростанций, в электроустановках промышленных предприятий и закрытых распределительных пунктах (РП).

Шкафы D12 РВ соответствуют требованиям ГОСТ 14693-90.

Рис.2.10.



КРУ 10 кВ серии D12PB кассетного типа

Табл. 2.4. Техническая характеристика КРУ серии D-12PB

Параметр	Значение
Номинальное напряжение, кВ	6,0; 10,0
Наибольшее рабочее напряжение, кВ	12,0
Номинальный ток сборных шин, А	630; 1000; 1250; 1600; 2500; 3150; 4000
Номинальный ток главных цепей, А	630; 1000; 1250*; 1600; 2500*; 3150*
Номинальный ток отключения выключателей, встроенных в КРУ, кА	12,5; 20; 31,5; 40; 50
Ток электродинамической стойкости (амплитуда), кА	До 125
Ток термической стойкости, кА	20; 31,5; 40; 50
Время протекания тока термической стойкости, с	3
Габаритные размеры шкафов, мм: ширина глубина высота	600;750 1300 2150; 2320
Масса, кг	От 540
* С выключателями VD4 производства компании ABB	

### КРУ 10 кВ серии ZS (ABB)

КРУ серии ZS (рис.2.11) предназначены для питания электроприемников и понижающих трансформаторов в сети до 24 кВ. Основными областями применения являются промышленные и распределительные сети. В КРУ применяются вакуумные выключатели серии VD 4.

Табл. 2.5. Техническая характеристика КРУ серии ZS

Параметр	Значение
Номинальное рабочее напряжение, кВ	10
Наибольшее рабочее напряжение, кВ	12
Диэлектрическая прочность, 50 Гц /1 мин. (кВ)	42
1.2/50 мкс (кВ)	75 (пик. знач.)
Номинальный ток, А (присоединение/сборные шины)	630/1250
Ток термической стойкости 3 с, кА	20
Ток электродинамической стойкости, кА	51
Вид изоляции	Возд., тверд., комб.
Наличие изоляции токоведущих частей	Изолированные или неизолированные шины
Вид линейных высоковольтных элементов	Кабельные, шинные
Степень защиты корпуса (отсеков)	IP40



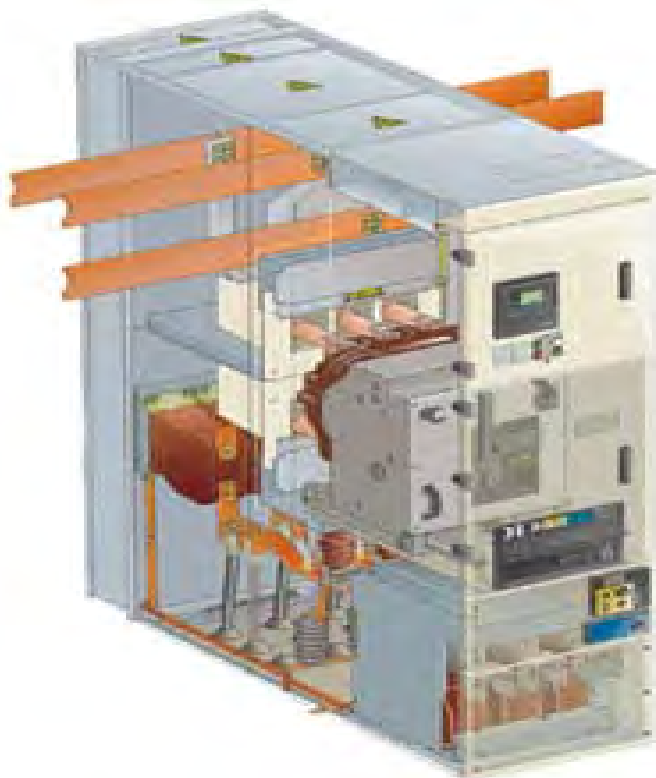
Рис. 2.11

КРУ 10 кВ серии ZS (ABB)

### КРУ 10 кВ серии MCset (Shneider Electric)

КРУ MCset (рис.2.12) предназначены для питания электроприводов и понижающих трансформаторов. Основными областями применения являются промышленные распределительные сети напряжением 6 и 10 кВ. В КРУ MCset применяются элегазовые выключатели серии LF.

Рис.2.12



КРУ 10 кВ серии MCset с элегазовым выключателем серии LF (Shneider Electric)

Табл. 2.6. Техническая характеристика камер серии MCset

Параметр	Значение	
Номинальное рабочее напряжение, кВ	6.3	10
Наибольшее рабочее напряжение, кВ	7.2	12
Диэлектрическая прочность, 50 Гц /1 мин. (кВ)	32	42
Номинальные токи, А	630-1250-2500-3150	630-1250-2500-3150
Ток термической стойкости 1(3) с, кА	50(40)	40(40)
Ток электродинамической стойкости, кА мгн.	81-128	81-128
Отключающая способность выключателей, кА	31,5-50	31,5-50
Вид изоляции	Возд., тверд., комб.	Возд., тверд. комб.
Степень защиты корпуса (отсеков)	IP30, IP40[IP20C]	IP30, IP40 (IP20C)

### КРУ 10 кВ серии NXAIR (Siemens)

КРУ серии NXAIR (рис. 2.13) с воздушной изоляцией предназначены для питания электроприемников на напряжение до 24 кВ. Основными областями применения являются энергетические объекты (электростанции), промышленные распределительные сети. В КРУ NXAIR применяются вакуумные выключатели серии NXACT.

Табл. 2.7. Техническая характеристика камер серии NXAIR

Параметр	Значение	
	Номинальное рабочее напряжение, кВ	6.3
Наибольшее рабочее напряжение, кВ	7.2	12
Диэлектрическая прочность, 50 Гц /1 мин. (кВ)	32	42
	1.2/50 мкс (кВ)	60 (пик. знач.)
Номинальные токи, А	До 4000	До 4000
Ток термической стойкости 3 с, кА	50	50
Ток электродинамической стойкости, кА	До 125	До 125
Вид изоляции	Возд., тверд., комб.	Возд., тверд., комб.
Наличие изоляции токоведущих частей	Изолированные или неизолированные шины	Изолированные или неизолированные шины
Вид линейных высоковольтных элементов	Кабельные, шинные	Кабельные, шинные
Степень защиты корпуса (отсеков)	IP30	IP30



Рис.2.13

КРУ 10 кВ серии NXAIR (Siemens)

### КРУ наружной установки (КРУН)

Наибольшее распространение в Беларуси получили КРУН серии К-47, К-59 производства ТД «Электрощит» (Россия, г. Самара) и КРУН серии К-59 производства ОАО «Ратон» (Беларусь, г. Гомель).

**КРУН серии К-59** (рис. 2.14) выпускаются в климатическом исполнении и категории размещения У1 и ХЛ1. В качестве коммутационных аппаратов применяются вакуумные выключатели разных типов, предусмотрена возможность установки элегазовых выключателей.

КРУН поставляется как правило в составе блочных подстанций КТПБ 110/35/10 кВ, а так же для отдельно стоящих распределительных пунктов (РП).

Табл. 2.8. Техническая характеристика КРУН серии К-59

Параметр	Значения
Номинальное напряжение, кВ	6; 10
Номинальный ток главных цепей, А	630; 1000; 1600
Номинальный ток сборных шин, А	1000*; 1600; 2000; 3150
Номинальный ток отключения выключателя, кА	20; 31,5**
Трехсекундный ток термической стойкости, кА	20; 31,5**
Ток электродинамической стойкости, кА	51; 81***
Уровень изоляции по ГОСТ 151676	Нормальный, уровень «б»
Изоляция	Воздушная
Изоляция токоведущих частей	С неизолированными шинами
Вид линейных высоковольтных присоединений	Кабельные, воздушные, шинные
Условия технического обслуживания	Двухстороннее
Степень защиты по ГОСТ 14254—96	Для У1 — исполнение IP34 Для ХЛ1 — исполнение IP54
Наличие теплоизоляции в КРУ	Для У1 — без теплоизоляции Для ХЛ1 — с теплоизоляцией
Вид управления	Местное, дистанционное
Габаритные размеры камеры, мм, не более: высота x глубина x ширина	2200x1250x750
* КРУ на ток 1000 А выполняются только на ток электродинамической стойкости ** В зависимости от встраиваемого выключателя параметры тока отключения могут уточняться. *** Для КРУ с трансформаторами тока на номинальные токи менее 600 А термическая и электродинамическая стойкость определяется стойкостью трансформаторов тока.	51 кА



Рис.2.14. КРУН серии К-59

### **Камеры сборные одностороннего обслуживания (КСО)**

КСО имеют более простую конструкцию по сравнению с выдвижными КРУ и их производят многие предприятия России, Украины. В Беларуси производство КСО налажено на предприятиях «Белэнерго» - (РУП «БЭМН», Завод «Энергооборудование»), ОАО «Ратон», Минский ЭТЗ им. Козлова, ОАО «БЭМ» (ЗЭМИ), ООО «Белэлтика» и ряд других предприятий.

### **Камеры серии КСО-285**

Камеры КСО-285 (рис. 2.15) предназначены для приема и распределения электрической энергии трехфазного переменного тока частотой 50 и 60 Гц, напряжение 6 и 10 кВ в сетях с изолированной или заземленной через дугогасящий реактор нейтралью.

Климатическое исполнение камер УХЛ категория 4 по ГОСТ 15150.

Камеры представляют собой каркасную металлоконструкцию из гнутых профилей. Внутри камеры размещается аппаратура главных цепей. Аппаратура вспомогательных цепей размещается на верхней двери камеры. Камеры комплектуются вакуумными либо маломасляными выключателями. Ошиновка камер выполняется алюминиевыми шинами. На боковых фасадных стойках расположены приводы управления разъединителями и заземляющими ножами. Доступ в камеру осуществляется через фасадные двери.



Рис. 2.15.

Камера серии  
КСО-285

В настоящее время в Беларуси данный тип камер применяется редко, из-за наличия ряда конструктивных недостатков: открытые сборные шины, совмещенный отсек вторичных устройств, привода рычажного типа, отсутствие стенок и др.

### **Камеры серии КСО-293**

Камеры КСО-293 (рис. 2.16) предназначены для приема и распределения электрической энергии трехфазного переменного тока частотой 50 и 60 Гц, напряжением 6 и 10 кВ в сетях с изолированной или заземленной через дугогасящий реактор нейтралью.

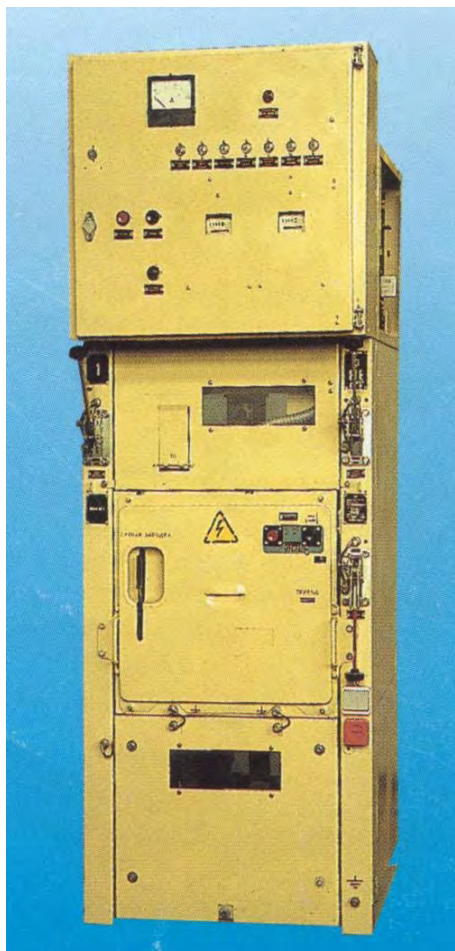
Камеры рассчитаны на эксплуатацию в условиях умеренного климата и устанавливаются в помещениях.

Камеры представляют собой каркасную металлоконструкцию из гнутых профилей. Внутри камеры размещается аппаратура главных цепей. Камера имеет закрытые сборные шины и разделена на отсеки. Аппаратура вспомогательных цепей размещается в релейном шкафу.



Рис. 2.16.

Камера серии КСО-293



Камеры комплектуются вакуумными выключателями. Ошиновка камер выполняется алюминиевыми или медными шинами. На боковых фасадных стойках расположены приводы управления разъединителями и заземляющими ножами.

Доступ в камеру осуществляется через фасадные двери.

Надежность и безопасность в эксплуатации камер обеспечивается за счет применения новых более надежных комплектующих изделий.

Для предотвращения ошибочных операций при обслуживании и ремонте камер имеются механические блокировки по ГОСТ.

Преимущества:

- безопасность при эксплуатации за счет применения качественной комплектующей аппаратуры отечественного, а также импортного производства. Применение электрических и механических блокировок;
- малое потребление электроэнергии по цепям включения и отключения;
- возможность выведения цепей управления и сигнализации на диспетчерский пульт;
- возможность управления как по цепям оперативного переменного ( $\sim 220$  В), так и оперативного переменного ( $\sim 220$  В) токов, а также от независимого источника питания.

Табл. 2.9. Техническая характеристика камер КСО 293

Параметр	Значения
Номинальное напряжение, кВ	6; 10
Номинальный ток главных цепей, А	630; 1000
Номинальный ток сборных шин, А	1000;
Номинальный ток отключения выключателя, кА	20
Трехсекундный ток термической стойкости, кА	20
Ток электродинамической стойкости, кА	51
Уровень изоляции по ГОСТ 151676	Нормальный, уровень «б»
Изоляция	Воздушная
Изоляция токоведущих частей	С неизолированными шинами
Вид линейных высоковольтных присоединений	Кабельные, шинные
Условия технического обслуживания	одностороннее
Степень защиты по ГОСТ 14254—96	IP21
Вид управления	Местное, дистанционное

### Камеры серии КСО-207

Камеры КСО-207 (рис.2.17) предназначены для приема и распределения электрической энергии трехфазного переменного тока частотой 50 и 60 Гц, напряжением 6 и 10 кВ в сетях с изолированной или заземленной через дугогасящий реактор нейтралью.

Камеры представляют собой каркасную металлоконструкцию из гнутых профилей. Внутри камеры размещается аппаратура главных цепей. Камера имеет закрытые сборные шины и разделена на 2 отсека: сборных шин и выключателя. Аппаратура вспомогательных цепей размещается в релейном шкафу.

Камеры комплектуются:

- вакуумными выключателями ВВ/TEL;
- выключателями нагрузки с автокомпрессионным гашением дуги;
- трансформаторы тока с количеством вторичных обмоток до 4-х;
- микропроцессорными устройствами защиты и управления;

Ошиновка камер выполняется медными шинами. На боковых фасадных стойках расположены съемные приводы управления разъединителями и заземляющими ножами.

Для предотвращения ошибочных операций при обслуживании и ремонте камер имеются механические блокировки по ГОСТ.

Преимущества:

- разделенные отсеки;
- выделенный отсек вторичных присоединений;
- объемный отсек кабельного подключения с возможностью размещения измерительных или силовых (до 4 кВА) трансформаторов;
- приводы разъединителей со съемной рукояткой;
- РЕ – шина для заземления аппаратов.



Рис. 2.17.

Камеры серии  
KCO-207

Табл. 2.10. Техническая характеристика камер KCO 207

Параметр	Значения
Номинальное напряжение, кВ	6; 10
Номинальный ток главных цепей, А	630; 1000
Номинальный ток сборных шин, А	1000
Номинальный ток отключения выключателя, кА	20
Трехсекундный ток термической стойкости, кА	20
Ток электродинамической стойкости, кА	51
Уровень изоляции по ГОСТ 151676	Нормальный, уровень «б»
Изоляция	Воздушная
Степень защиты по ГОСТ 14254—96	IP21 (по периметру)
Вид управления	Местное, дистанционное

### **KCO серии КРУ/TEL**

Камеры КРУ/TEL (рис. 2.18) выпускаются предприятием «Таврида Электрик» и представляют собой современные камеры модульной конструкции. Предназначены для комплектования распределительных устройств

напряжением 10(6) кВ трансформаторных подстанций 10/0,4 кВ и распределительных пунктов общепромышленного и городского назначения. Камеры КРУ/TEL рекомендуется использовать при частых коммутациях электрической сети.

Камера КРУ/TEL набирается из отдельных модулей. Модуль КРУ — совокупность оборудования, установленного в камере и выполняющего определенные функции. Номер модуля соответствует номеру его схемы. Совокупность модулей образует камеру КРУ/TEL.

В зависимости от числа подключаемых кабелей модули разделяются на однокабельные и двухкабельные (с возможностью подключения одного или двух кабелей сечением до 240 мм<sup>2</sup> каждый). Для подключения силовых кабелей используются термоусаживаемые концевые кабельные муфты фирмы RAUSHEM (Германия) или иные подобные по согласованию с заказчиком.

В качестве коммутационных аппаратов главных цепей шкафов КРУ/TEL применяются вакуумные выключатели ВВ/TEL.

Защита и управление реализованы на микропроцессорных терминалах.

В качестве аппаратов, обеспечивающих видимый разрыв главных цепей шкафов КРУ/TEL, применяются разъединители или разъединители-заземлители. В камерах КРУ/TEL используются разъединители, у которых подвижный контакт разъединителя перемещается вдоль вертикальной оси.

КРУ/TEL соответствуют требованиям ГОСТ 14693-90.

Отличительными особенностями КРУ/TEL являются:

- малые габариты и масса шкафов;
- гибкость при формировании различных схем распределительных устройств;
- высокая заводская готовность и удобство монтажа;
- высокая надежность;
  - безопасность и удобство обслуживания;
  - отсутствие необходимости ремонта в течение всего срока эксплуатации (25 лет).

Табл. 2.11. Техническая характеристика КРУ/TEL

Параметр	Значение
Номинальное рабочее напряжение, кВ	10
Диэлектрическая прочность, 50 Гц /1 мин. (кВ)	42
Номинальный ток, А	400
Ток термической стойкости 3 с, кА	16
Ток электродинамической стойкости, кА	41
Наличие изоляции токоведущих частей	Изолированные шины
Вид линейных высоковольтных элементов	Кабельные
Степень защиты корпуса (по фасаду)	IP40

Рис. 2.18

Камеры модульного  
типа серии  
КРУ/TEL



## 2.2 КРУ с элегазовой изоляцией (КРУЭ)

Практическое применение газовых герметичных компактных устройств началось в 1936 г., когда в США было продемонстрировано первое фреоновое КРУ 33 кВ. Позднее была открыта шестифтористая сера (SF<sub>6</sub>) – газ, обладающий превосходными изоляционными и дугогасящими свойствами. Первые КРУЭ появились на рынке в середине 60-х годов.

Конструктивно КРУ с элегазовой изоляцией (КРУЭ) представляют собой герметичный бак из нержавеющей стали, в который на весь срок службы оборудования, закачен элегаз (SF<sub>6</sub>) под небольшим избыточным давлением. Благодаря элегазовой изоляции расстояния между фазами и корпусом существенно уменьшены.

КРУЭ на напряжение 110-800 кВ изготавливаются в виде модулей, внутри которых размещаются стационарные электрических элементы - вакуумные или элегазовые выключатели, разъединители, заземлители, трансформаторы тока и напряжения, сборные шины.

КРУЭ на напряжение 6-35 кВ изготавливаются в виде отдельных шкафов различного функционального назначения (аналогично КРУ с воз-

душной изоляцией) или в виде моноблоков на несколько присоединений со стационарно размещенными внутри выключателями, разъединителями, заземлителями и сборными шинами.

### **КРУЭ на напряжение 110-800 кВ**

На рис.2.19 изображена ячейка КРУЭ 110 кВ из стационарных электрических элементов - элегазового выключателя, разъединителей, заземлителей, трансформаторов тока и напряжения, сборных шин, помещенных в герметизированные заземленные металлические оболочки, заполненные элегазом.

Ячейки на номинальное напряжение 110 - 220 кВ имеют трехполюсное или пополюсное управление, а ячейки на 500-800 кВ - только пополюсное управление.

Оболочки отдельных элементов соединяют между собой при помощи фланцев с уплотнениями из синтетического каучука, этиленпропилена и других материалов. Внутренние объемы оболочек некоторых элементов сообщаются между собой. В целом КРУЭ секционированы по газу. Каждая секция имеет свою контрольно-измерительную аппаратуру.

Значение давления элегаза в КРУЭ выбирают с учетом создания необходимой электрической прочности. Так, для аппаратов напряжением 110 кВ при температуре 20°C необходимый уровень электрической прочности в наиболее слабых местах обеспечивается при абсолютном давлении 0,25 МПа. В секциях выключателей элегаз обычно находится под большим давлением, чем в других секциях. В эксплуатации секции заполняют элегазом под давлением до 10 % от номинального. Утечки газа составляют менее 5 % в год. Давление в секциях контролируют по показаниям манометров или плотномеров при значительных колебаниях температуры окружающей среды.

Хороший диэлектрик элегаз применяется так же как среда для гашения тока дуги на всех уровнях напряжения. Вакуум применяется для гашения тока дуги на напряжении до 110 кВ – на сегодня это самый экономичный способ гашения дуги для силовых выключателей среднего напряжения.

Ошибочные операции в КРУЭ, как правило, исключены благодаря применению электрических и механических блокировок. Его безопасность обеспечивается благодаря полному исключению доступа оперативного персонала к токоведущим частям, высокой стойкости к внутренней дуге и герметичности стального корпуса, имеющего степень защиты IP67. Положение коммутационных аппаратов проверяют по указателям положения, механически связанным с подвижными системами аппаратов. Предусмотрены также сигнализация лампами и возможность наблюдения за положением подвижных контактов через смотровые окна.

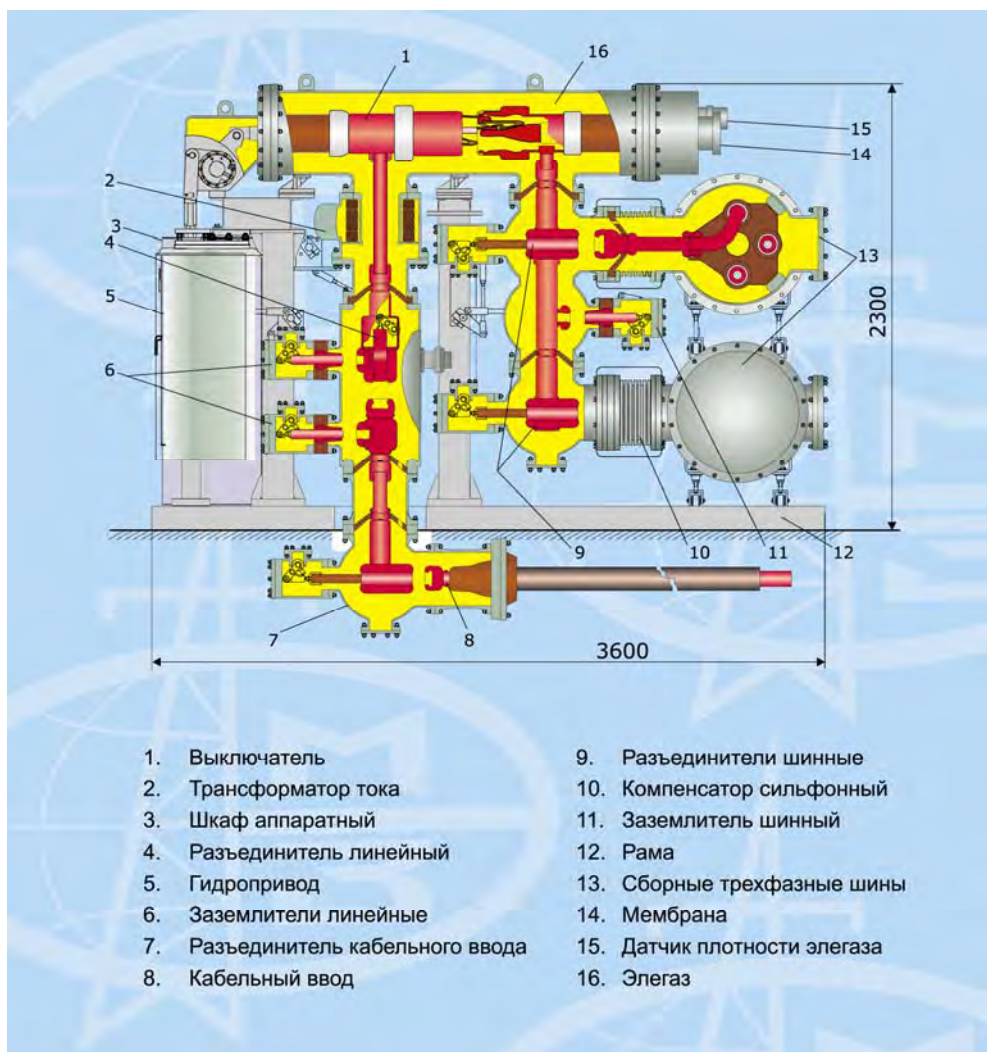


Рис. 2.19.

Ячейка элегазовая трехполюсная

Обслуживание КРУЭ сводится главным образом к контролю за давлением в секциях и пополнению их элегазом. Герметизация КРУЭ полностью исключает необходимость периодических чисток изоляции. Такие элементы, как сборные и соединительные шины, вводы, измерительные трансформаторы, вообще не требуют ремонта. Интервалы между планово-предупредительными ремонтами этих коммутационных аппаратов, определяемые механической прочностью подвижных систем и свойствами деталей, подверженных старению, составляют от 5 до 10 лет.

Перед демонтажом элементов для ремонта элегаз из секций удаляют при помощи специальных передвижных установок. Ранее отмечалось, что хотя элегаз не токсичен, однако при вскрытии элегазовых аппаратов внутренние объемы их предварительно следует проветрить. При наличии на деталях и стенках оболочек налета в виде белого или сероватого порошка — химических продуктов, образующихся в результате горения в элегазе дуги, его сметают щеткой или отсасывают пылесосом. Некоторые химические соединения этих продуктов токсичны, поэтому в ходе работ необходимо принимать меры для защиты дыхательных путей от попадания порошка.

Большое преимущество имеют КРУЭ при строительстве ПС 110 кВ и выше. Площадь, занимаемая ОРУ с напряжением 110, 220 кВ, может быть уменьшена в 10 - 15 раз. Заключение в металлические оболочки токоведущих цепей высокого напряжения (экранирование) резко снижает уровень радиопомех. Применение элегазовых выключателей, работающих без выброса газа в окружающую среду, делает работу КРУЭ бесшумной.

К другим преимуществам КРУЭ можно отнести:

- взрыво- и пожаробезопасность;
- высокую надежность и стойкость к воздействию внешней среды;
- возможность установки в сейсмически активных районах и зонах с повышенной загрязненностью;
- отсутствие электрических и магнитных полей;
- безопасность и удобство эксплуатации, простота монтажа и демонтажа.

В полюс ячейки входят:

- коммутационные аппараты: выключатели, разъединители, заземлители;
- измерительные трансформаторы тока и напряжения;
- соединительные элементы: сборные шины, кабельные вводы («масло-элегаз»), проходные вводы («воздух-элегаз»), элегазовые токопроводы.

Ячейки состоят из трех полюсов, шкафов и сборных шин. В шкафах размещена аппаратура цепей сигнализации, блокировки, дистанционного электрического управления, контроля давления элегаза и подачи его в ячейку, питания приводов сжатым воздухом. КРУЭ снабжаются вспомогательным оборудованием и приспособлениями, обеспечивающими их нормальное обслуживание.

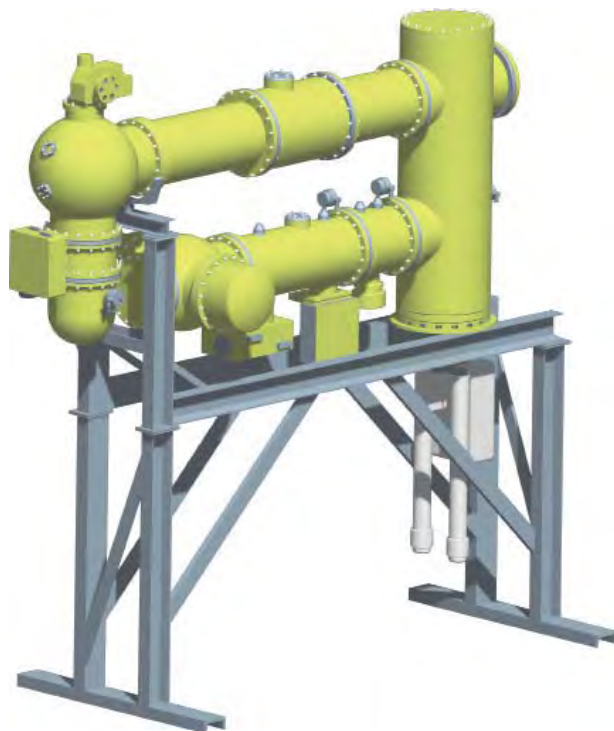


Рис. 2.20.

Модуль выключателя  
КРУЭ 220 кВ



По функциональному назначению ячейки КРУЭ могут быть линейные, шиносоединительные, трансформаторов напряжения и секционные, с одной или двумя системами сборных шин. Ячейки, отдельные модули (рис.2.20) и элементы допускают возможность компоновки КРУЭ по различным электрическим схемам. На рис. 2.21 показана схема устройства КРУЭ 110 кВ по схеме с двумя системами сборных шин с шиносоединительным выключателем.

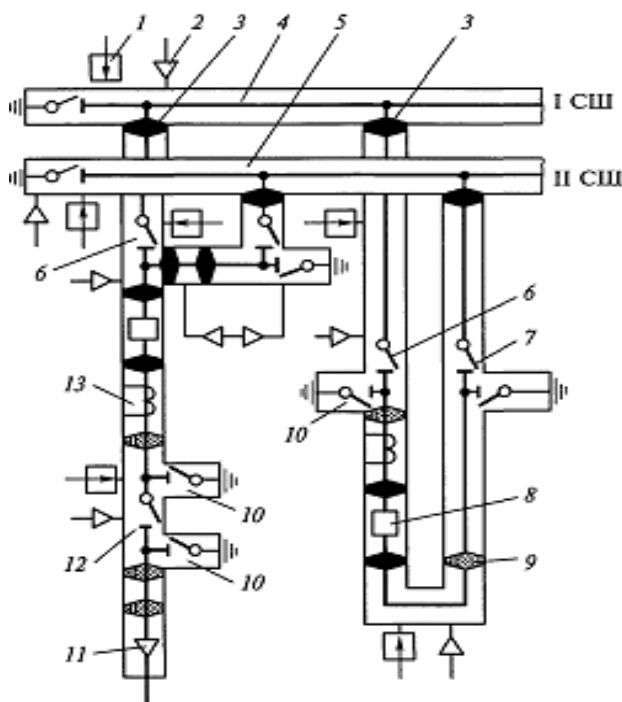


Рис. 2.21.

#### Схема КРУЭ 110 кВ

- 1 - регулятор плотности;
- 2 - подвод элегаза;
- 3 - разделительный изолятор;
- 4 и 5 - системы шин I и II;
- 6 и 7 - шинные разъединители систем шин I и II;
- 8 - шиносоединительный выключатель;
- 9 - опорный изолятор;
- 10 - заземлитель;
- 11 - кабельная муфта;
- 12 - линейный разъединитель;
- 13 - трансформатор тока

### КРУЭ на напряжение 10(6) – 35 кВ

Наибольшее распространение КРУЭ на напряжение 10(6) кВ (рис. 2.22) получили в трансформаторных подстанциях распределительной сети и в потребительских подстанциях из-за своих малых габаритов.

К основным преимуществам герметичных элегазовых КРУЭ можно отнести:

- полностью исключен прямой доступ к частям оборудования, находящимся под напряжением;
- высоковольтный отсек не подвержен воздействию окружающей среды;
- диэлектрическая прочность не зависит от высоты размещения ячеек над уровнем моря. Поправочный коэффициент необходим только при использовании высоковольтных предохранителей;
- сокращены затраты на возведение РУ, габариты которого снижены благодаря применению элегаза;
- высоковольтный отсек не требует обслуживания;
- высочайший ресурс надежности;

- минимальные эксплуатационные затраты в течение всего срока службы.



Рис. 2.22.

КРУЭ типа «мо-  
ноблок» на 3 при-  
соединения

### **Конструкция ячеек**

- элегазовая изоляция;
- газонепроницаемый корпус из нержавеющей стали (лазерная сварка);
- фронтальное обслуживание;
- модульная конструкция;
- модули объединяются штепсельными шиносоединителями;
- одинарная система шин;
- фронтальный доступ к кабельному отсеку;
- коммутационное оборудование – вакуумный силовой выключатель с трёхпозиционным разъединителем либо трёхпозиционный выключатель нагрузки с предохранителями или без них (рис. 2.23)



Рис. 2.23.

КРУЭ 6-10 кВ.  
Размещение ком-  
мутационного  
оборудования  
внутри модуля

### **Поставка и установка ячеек**

- поставляются полностью оборудованными;
- элегаз находится под рабочим давлением;
- все ячейки проходят проверку на заводе;
- устанавливаются просто и быстро;
- монтируются на опорной раме или приподнятом фальшполе;
- соединяются штекерными соединителями, что не требует работы с газом под давлением;
- в кабельных отсеках используется технология штекерного присоединения.

### **Эксплуатация, ремонт и обслуживание ячеек**

- непосредственный доступ к проводникам для проверки тока и напряжения осуществляется через разъем кабельного ввода;
- вспомогательное заземление при обслуживании и осмотрах организуется на разъемах кабельных вводов;
- дозаправка элегазом в нормальных условиях эксплуатации не требуется;
- газонаполненные отсеки не нуждаются в обслуживании;
- инспектирование включает в себя визуальный осмотр и тестирование функций.

### **Производители КРУЭ**

КРУЭ выпускаются на напряжения до 800 кВ. В настоящее время в Европе лидерами в производстве КРУЭ являются фирмы АBB, Areva,

Siemens, Schneider Electric. В России КРУЭ изготавливает «Энергомеханический завод» и ВО «Электроаппарат».

### **КРУЭ 110-800 кВ КРУЭ серии ЯГК, ЯЭУ**

ОАО «Энергомеханический завод» - «Hyundai Heavy Industries»

С 1978 г. на ОАО "Энергомеханический завод" освоен выпуск распределительных устройств с элегазовой изоляцией КРУЭ на напряжение 110, 220 кВ. На сегодняшний день предприятие является единственным Российским производителем КРУЭ на класс напряжения 110, 220 кВ.

За последние, более чем 30 лет, накоплен положительный опыт эксплуатации и производства. Ячейка типа ЯГК-110 является представителем современного поколения элегазовых распределительных устройств. Основные преимущества ячеек ЯГК-110 это:

- плотная компоновка, которая позволяет полностью смонтировать ячейку на общей раме, что удобно для стыковки с соседними ячейками и позволяет транспортировать ее на место монтажа в собранном виде на грузовых машинах;
- поставка полностью смонтированных, отрегулированных и испытанных на заводе, ячеек сокращает сроки монтажа на месте установки;
- установленные разрывные мембраны предотвращают недопустимый рост давления внутри корпусов с элегазом, что повышает надежность и безопасность в эксплуатации;
- малые габаритные размеры позволяют уменьшить площадь здания КРУЭ.

Малогобаритные ячейки КРУЭ-110 в модульном исполнении снижают эксплуатационные затраты Заказчика на проводимые работы и персонал, не требуют изготовления сложных фундаментов и позволяют быстро вводить подстанции в эксплуатацию, при авариях оперативно восстанавливать энергоснабжение. Ячейки в модульном исполнении могут использоваться в труднодоступных районах Севера и Сибири, болотистой местности. Габаритные размеры модулей позволяют перевозить ячейки авто - и железнодорожным транспортом.

Рис. 2.24.

КРУЭ типа ЯГК-110



Таблица 2.12. Технические характеристики КРУЭ серии ЯГК, ЯЭУ

Параметр	ЯГК-110	ЯЭГ-200	ЯЭУ-330	ЯЭУ-500	ЯЭУ-800
Номинальное напряжение/ наибольшее рабочее напряжение, кВ	110/126	220/252	330/362	500/525	800
Испытательное напряжение, кВ	230	395	450	620	830
Испытательное напряжение полного грозового импульса кВ	550	950	1175	1425	2100
Испытательное напряжение коммутационного импульса, кВ	230	395	950	1175	1425
Номинальный ток, А сборные шины	3150	3150	3150-8000	3150-6000	8000
отводы	2000	2000	2000-4000	2000-4000	8000
Номинальный ток отключения, кА	40	40/50	40/63	50	50
Число разрывов на полюс	1	1	1/2	1	2
Вид привода	гидравлический	гидравлический	гидравлический	гидравлический	гидравлический
Тип выключателя	ВГ-110	ВГГК-220	ВГК-330	ВГК-500	ВГК-800

Продолжение таблицы 2.12

Нижний предел избыточного давления элегаза при температуре 20 °С, МПа: для выключателя	0,35	0,50	0,50	0,62	0,62
для трансформаторов напряжения	0,40	0,70	0,60	0,45	0,40
для других модулей	0,25	0,39 - 0,29	0,39- 0,29	0,45	0,40
Коммутационный ресурс. Допустимое число операций "О/В" в диапазоне от 60 до 100 % Ю, ном / Ив, ном	20/10	20/10	20/10	15/8	18/9
Полное время отключения, с, не более	0,055	0,055	0,055	0,04	0,04
Собственное время отключения, с	0,030	0,030	0,030	0,030	0,01 7
Собственное время включения, с	0,10	0,10	0,10	0,10	0,10
Утечка элегаза в год, % от массы, не более	1	1	1	1	1
Габаритные размеры ячейки, мм					
Ширина	1800	3000	8600	11000	4600
Глубина	3630	8400	4500	5800	0
Высота	2440	4600	8500	6000	1550 0
					5700

**КРУЭ 110-220 кВ серии ЯГТ, ЯГГ**  
(ВО «Электроаппарат»)

Ячейка элегазовая ЯГГ-220 разработана ОАО «Научно-исследовательский институт высоковольтного аппаратостроения» (НИИВА) и ОАО ВО «Электроаппарат». Ячейки являются первым российским аналогом иностранных КРУЭ. Завод «Электроаппарат» еще в конце 70-х годов первым в Советском Союзе начал освоение производства устройств такого типа. Для того времени устройства оказались слишком дорогими и экономически не оправданными. Сегодня никого не надо убеждать в эффективности применения таких ячеек в условиях городов.

КРУЭ 110 кВ типа ЯГТ-110 с выключателем на ток отключения 40 кА, трехфазного исполнения. КРУЭ 220 кВ типа ЯГГ-220 имеет однофазное исполнение и рассчитано на ток отключения 50 кА.

Основные преимущества:

- малые габаритные размеры и плотная компоновка, которая позволяет полностью смонтировать ячейку на общей раме;
- низкие эксплуатационные затраты;
- наименьший вес среди аналогов;
- оперативное восстановление энергоснабжения при авариях;

- поставка осуществляется в полной заводской готовности;



Рис. 2.25.

КРУЭ типа  
ЯГТ 110 ВО «Электроаппарат»

Таблица 2.13. Технические характеристики КРУЭ серии ЯГК, ЯЭУ

Параметр	ЯГТ-110	ЯГТ-220
Номинальное напряжение, кВ	110	220
Испытательное напряжение, кВ	230	395
Испытательное напряжение полного грозового импульса кВ	550	950
Испытательное напряжение коммутационного импульса, кВ	230	395
Номинальный ток, А	2500	3150
Номинальный ток отключения, кА	40	50
Полное время отключения, с не более	0,055	0,055
Собственное время отключения, с не более	3	3
Собственное время включения, с не более	5	5

### КРУЭ производства концерна «АВВ»

АВВ – один из лидеров в области КРУЭ. Выпускаются КРУЭ в несколько специально разработанных модульных системах на классы напряжений от 72 кВ до 800 кВ.



Рис. 2.26.

КРУЭ до 550 кВ серии ELK3 (АВВ)

Таблица 2.14. Технические характеристики КРУЭ производства

Параметры	ELK0	ELK1	ELK2	ELK3	ELK4
Номинальное напряжение, кВ	72,5-170	145-300	245-362	262-550	765-800
Номинальный ток, А: сборных шин других элементов	3150 2000	4000 3150	4000 3150	6300 4000	6300 5000
Номинальный ток отключения, кА	25-40	40-63	40-63	40-63	40-50
Электродинамическая стойкость, кА	63-100	100-170	100-170	100-170	100-135
Полное время отключения, с	0,045	0,04	0,5	0,5	0,5
Исполнение сборных шин	3-фазное	1-фазное	1-фазное	1-фазное	1-фазное



**КРУЭ ELK-04** - комплектное распределительное устройство с элегазовой изоляцией это модульная система до 170 кВ, 4000 А, 63 кА.

КРУЭ ELK-04 представляет собой идеальное, надежное, и экологически чистое решение проблемы электроснабжения.

Компактность, модульная конструкция и высокая надежность гарантируют высокую энергоэффективность не только в местах с большой плотностью населения, но и в других местах, где требуется большое количество энергии.

КРУЭ является неотъемлемой частью восполняемых источников энергии, например, ветровых или гидроэлектрических станций.

Благодаря компонентам, которые произведены и испытаны на заводе-изготовителе, транспортировка, сборка и ввод в эксплуатацию являются простым и быстрым процессом. Все функциональные модули проходят испытания согласно стандартам МЭК (IEC 62271-203).

Высокая надежность и небольшие затраты при эксплуатации и в обслуживании гарантируют надежную работу КРУЭ. Таким образом, АВВ ELK-04 является распределительным устройством с наименьшими расходами в течение всего срока службы.

Различные решения по компоновке КРУЭ возможны, в основном, за счет использования унифицированного диаметра фланца. На номинальное напряжение 145 кВ и номинальный ток 2500 А применяются модули с малым диаметром фланца. Для максимальных параметров необходимы модули с большим диаметром фланца.

Система КРУЭ составлена из функциональных модулей состоящих из различных первичных и вторичных устройств. Каждый функциональный модуль выполняет свои задачи оптимальным способом во взаимодействии с другими модулями.

Основные модули КРУЭ ELK-04:

- 1 – шина с комбинированным разъединителем-заземлителем;
- 2 – выключатель;
- 3 – трансформатор тока;
- 4 – трансформатор напряжения;
- 5 – линейный разъединитель – заземлитель;
- 6 – быстродействующий заземлитель;
- 7 – кабельный отсек;
- 8 – шкаф местного управления.



Рис. 2.27.

КРУЭ 170 кВ  
серии ELK-04  
«ABB»

### **КРУЭ 10(20) кВ SafeRing/SafePlus (ABB)**

**SafeRing** (рис. 2.28) – компактное распределительное устройство для сетей 10, 20 кВ. SafeRing поставляется в различных конфигурациях, применимых в большинстве вариантов трансформаторных подстанций 10, 20 кВ. В сочетании с SafePlus, модульными компактными распределительными устройствами, они полностью покрывают весь спектр существующих вариантов схем подстанций 10, 20 кВ. КРУ SafeRing и SafePlus имеют одинаковый внешний вид. SafeRing оборудован полностью герметичным контейнером из нержавеющей стали, в котором размещены рабочие механизмы и коммутационные аппараты. Контейнер заполнен элегазом, находящимся под небольшим избыточным давлением и обеспечивающим высокий уровень надежности, безопасность персонала и минимальные требования к обслуживанию. Для защиты трансформатора, возможно использование комбинации выключателя нагрузки с предохранителем, либо силового выключателя с устройством релейной защиты.

SafeRing разработан для применения на следующих объектах:

- Городские компактные трансформаторные подстанции;
- Небольшие промышленные предприятия;
- Ветряные электростанции;
- Гостиницы, торговые центры, офисные здания и т.д.;

- Освещение аэропортов, больниц, туннелей метро.

Основные параметры SafeRing:

- Напряжение – до 24 кВ;
- Силовые выключатели: 630 А, 21 и 16 кА (при 24 кВ);
- Выключатели нагрузки: 630 А;
- Общий отсек с элегазом на несколько присоединений;
- Система подключения кабелей рассчитана на токи до 630 А

Рис. 2.28.



КРУЭ 10 (20) кВ  
SafeRing/SafePlus  
«ABB»

### **КРУЭ производства концерна «Aereva»**

**КРУЭ на напряжение до 52 кВ серии WI** (рис. 2.29) предназначено для эксплуатации на электростанциях, трансформаторных подстанциях и в промышленных сетях. Распределительное устройство WI с вакуумными силовыми выключателями является производственным электрооборудованием с высокой степенью готовности, оптимальной защитой обслуживающего персонала и потребителей и простой конструкцией. В качестве изоляционной среды применяется элегаз. Распределительные устройства нечувствительны к таким воздействиям окружающей среды, как пыль и агрессивные газы и располагают совершенной защитой обслуживающего персонала. Обслуживание РУ не вызывает затруднений благодаря ясности их конструкции.

#### **Особенности конструкции**

- Компактная и ясная конструкция: – основные компоненты - это шкаф комплектного распределительного устройства и секция сборных шин.

- Отсутствие в зоне сборной шины деталей с механическим приводом. Отсутствие проблем, связанных с продуктами распада элегаза: – включение токов выполняется в камере вакуумного выключателя.
- Инертный изоляционный элегаз защищает устройство от пожара.

Рис. 2.29.

КРУЭ до 52кВ  
серии WI «Areva»



Трехполюсное корпусирование функциональных отсеков:

- токи в оболочке, которые можно игнорировать,
- незначительное количество статических и динамических уплотнений,
- малое количество газовых отсеков, устройств разгрузки от давления и приборов контроля газа,
- хорошая доступность,
- незначительное повышение давления в случае дуги в месте повреждения,
- простая кинематика между приводом и силовым выключателем или трехпозиционным выключателем.

Сталь в качестве материала корпусирования:

- высокая герметичность,
- хорошее экранирование от рентгеновских лучей.

Возможно отсоединение шкафа комплектного распредустройства от сборной шины без ее полного отключения.

Оптимальная безопасность обслуживания благодаря:

- комплексной системе блокировки,
- раздельному устройству управления разъединением и заземлением,
- принудительному включению и отключению силового выключателя при заземлении на ответвительном блоке.

Трансформаторы тока и напряжения высокой мощности.

Безопасные для прикосновения соединения:  
- вставные кабельные оконцеватели с двойной изоляцией.

Возможности расширения установки:  
- с обеих сторон,  
- с одинарной на двойную сборную шину.

**КРУЭ В65** (рис. 2.30) – это однофазное, высоковольтное распределительное устройство с газовой изоляцией, расположенное в металлическом корпусе, заполненном элегазом, которое постоянно модернизируется в соответствии с развитием технологии. КРУЭ В65 дополняет существующее семейство распределительных устройств с газовой изоляцией.

Компания AREVA T&D в течение нескольких десятилетий использует элегазовую технологию, и, начиная с 1965 года, распределительные устройства с газовой изоляцией успешно используются в разных странах земного шара.

Распределительное устройство поставляется в виде модульных секций. Для сборки и обслуживания требуется небольшой подъемный кран. Регулируемые по высоте корпуса секций приворачиваются болтами прямо к полу. Шкаф локальной системы управления крепится непосредственно на распределительном устройстве, или устанавливается отдельно. Открытые устройства сопряжения распределительного устройства, приводные механизмы, измерительные трансформаторы, элементы контроля, и локальная система управления упрощают интегрирование в различные системы управления электростанции.

Проверенная временем конструкция:

Используются корпуса из литого алюминия, в котором располагаются жизненно важные компоненты для одной фазы. В зависимости от применения, заполненные газом камеры разделены барьерами. Шины всегда распределены по секциям. Выключатель устанавливается горизонтально, и вместе с приводным механизмом является сердцем системы. Шины располагаются над горизонтально установленными выключателями, что обеспечивает удобный доступ ко всем жизненно важным компонентам. Телескопические шины между секциями облегчают сборку и позволяют использовать запланированные и незапланированные расширения сети, а также обеспечивают проведение технического обслуживания с минимальным прерыванием нормальной работы.

Рис. 2.30.

КРУЭ В65 «Areva»



### **КРУЭ производства концерна «Siemens»**

КРУЭ от Siemens представляют успешную во многих отношениях концепцию распределительных устройств. Интенсивные исследования и непрерывное совершенствование первых типов распределительных устройств привели к созданию современного поколения распределительных устройств с элегазовой изоляцией в металлическом корпусе.

Распределительные устройства 8DN8, 8DN9, 8DQ1 и 8DR1 являются результатом новейших научных исследований и оптимизации производственной техники, гарантирующие наивысший технический уровень изделий и обуславливающие экономичность этих четырех распределительных устройств.

В своих классах напряжения КРУЭ 8DN8 (Рис. 2.31) и 8DN9 являются самыми компактными распределительными устройствами в мире. Например, КРУЭ 8DN8 занимает всего лишь 50% площади при сравнении распределительных устройств с элегазовой изоляцией на напряжение 145 кВ. Это стало возможным благодаря малой ширине ячейки, составляющей всего 0,8 м, и встроенному в ячейку шкафу местного управления. Вследствие малого веса алюминиевого корпуса, наши распределительные устройства являются самыми легкими устройствами такого типа. Это означает для Вас малую площадь помещения, простую конструкцию фундаментов и как следствие этого - малые инвестиционные затраты.

Благодаря высокому уровню надежности и качества распределительного устройства практически не требуют технического обслуживания. Их корпуса выполнены из антикоррозийного материала, а приводы не нуждаются в смазке

на протяжении всего срока службы. Главные контакты силовых выключателей, разъединителей и заземлителей рассчитаны на длительный срок эксплуатации. Первая ревизия необходима не ранее, чем через 25 лет эксплуатации. Это означает для Вас малые эксплуатационные расходы при исключительно высокой степени готовности, что является гарантией Ваших инвестиций.

С помощью небольшого количества различных модулей можно сконфигурировать любой отвечающий Вашим запросам вариант распределительного устройства. Например, мы можем предложить решения для существующих зданий ЗРУ. Мы также подготовим для Вас концепцию управления и защиты, которая полностью будет соответствовать Вашим потребностям: начиная с обычной системы управления вплоть до микропроцессорной системы, с использованием индуктивных трансформаторов или самых современных датчиков тока и напряжения. Это означает для Вас выигрыш в гибкости и экономичности. Транспортные модули наших распределительных устройств полностью монтируются и проходят испытания на заводе. В кратчайшие сроки мы создаем распределительные устройства под ключ при помощи компьютерных систем автоматизированного проектирования.

Таблица 2.15. Технические характеристики КРУЭ «Siemens»

Параметры	KDN9	8DN8	8DP3	8DQI	8DRI
Номинальное напряжение, кВ	72,5-145	72,5-170	170-300	362-550	550-800
Номинальный ток, А: сборных шин других элементов	3150 2500	3150 2500	5000 4000	6300 4000	8000 5000
Номинальный ток отключения, кА	25-40	25-40	40-50	50-63	50-63
Электродинамическая стойкость, кА	63-100	63-100	100-135	135-170	135-170
Полное время отключения, с	0,05	0,05	0,5	0,5	0,5
Исполнение сборных шин	3-фазное	1-фазное	1-фазное	1-фазное	1-фазное



Рис. 2.31.

КРУЭ 110 кВ  
серии 8DN8  
(Siemens)

### КРУЭ 12 кВ серии NXPLUS C «Siemens»

Табл. 2.16. Техническая характеристика КРУЭ серии NXPLUS C

Параметр	Значения
Номинальное напряжение, кВ	7,2; 12; 15; 17,5; 24
Номинальный ток главных цепей, А	2500
Номинальный ток сборных шин, А	2500;
Номинальный ток отключения выключателя, кА	31,5
Трехсекундный ток термической стойкости, кА	31,5
Ток электродинамической стойкости, кА	81
Уровень изоляции по ГОСТ 151676	Нормальный, уровень «б»
Изоляция	SF6
Изоляция токоведущих частей	С изолированными шинами
Вид линейных высоковольтных присоединений	Кабельные
Условия технического обслуживания	Одностороннее
Степень защиты по ГОСТ 14254—96	IP67
Вид управления	Местное





Рис. 2.32.

КРУЭ  
серии NXPLUS C  
(Siemens)

### **КРУЭ 10 кВ серии SIMOSEC (Siemens)**

КРУЭ SIMOSEC представляет собой современное комплектное распределительное устройство, в котором органично сочетаются ячейки с воздушной изоляцией на базе вакуумных выключателей выдвижного типа и ячейки с элегазовой изоляцией (SF<sub>6</sub>). Это КРУЭ заводской готовности, не требующее после монтажа на месте эксплуатации каких-либо настроечных или наладочных работ, а также работ с элегазом. КРУ предназначено для внутренней установки в помещениях распределительных подстанций промышленных и энергетических предприятий. Ячейки соединяются медными шинами.

Кабельный отсек имеет доступ с фронтальной стороны ячейки (снизу). Крышка кабельного отсека не может быть открыта при незаземленном фидере.

Выключатель нагрузки-разъединитель-заземлитель расположен в полностью герметичном цельносварном резервуаре из нержавеющей стали, заполненном элегазом. Подключается с помощью вваренных в резервуар проходных изоляторов.

Корпус ячеек изготовлен из листовой оцинкованной стали с порошковым напылением краски на основе эпоксидного компаунда.

Ячейки могут быть снабжены емкостной системой индикации. Индикаторы подключаются к испытательным гнездам, расположенным на передней панели. Отходящие ячейки и ячейки с силовыми выключателями обязательно оборудуются такой системой индикации.

Низковольтный отсек (высота: 350 мм или 550 мм) расположен в верхней части ячейки. Соединения между ячейками (подача вторичных напряжений) осуществляется через 10 полюсный разъем.

Вакуумный выключатель типа ЗАН5 стационарно смонтирован в полностью герметичном цельносварном резервуаре из нержавеющей стали, заполненном элегазом (вместе с выключателем нагрузки-разъединителем-заземлителем). Вакуумный выключатель типа ЗАН6 смонтирован на выкатном элементе с полюсами, расположенными друг за другом.

Полная защита от прикосновения к токоведущим частям, закрытым металлическим заземленным корпусом, а также изоляция сборных шин полимерным покрытием, дугостойкость резервуаров из нержавеющей стали и отсека кабельных присоединений, применение специальных блокировок, обеспечивающих невозможность ошибочных коммутаций и исключающих попадание под напряжение эксплуатационного персонала.



Рис. 2.33.

Частично секционированное КРУЭ  
SIMOSEC  
«Siemens»

### **Отличительные особенности КРУЭ SIMOSEC:**

- Обладают наименьшими размерами (500x780x2000мм) по сравнению с аналогичным оборудованием других производителей, что позволяет минимизировать помещение РП и РТП;
- Не требуют технического обслуживания и ухода в течение всего срока службы - не менее 30 лет;
- Имеют неограниченный срок службы цельного резервуара, вследствие отсутствия каких-либо уплотнений - герметичность резервуара зависит только от естественной диффузии элегаза через микропоры оболочки;
- Полное исключение возникновения межфазного К.З. на сборных шинах, конструктивно расположенных в твердой изоляции;
- Самодиагностирующие устройства контроля, управления и защиты серии SIPROTEC включает в себя: все виды защит, измерение основных электрических величин, ТУ и ТС, системную автоматику (АВР, АПВ, УРОВ, разгрузку и др.), контроль электропотребления и диспетчеризацию электрохозяйства;
- Удобство подключения и испытания кабеля - кабельные адаптеры располагаются во фронтальной плоскости со стороны передней панели;
- Подключение силового кабеля любого типа с возможностью подсоединения 2-х кабелей в одной ячейке;
- Отсутствие зависимости от климатических факторов в пределах эксплуатационной температуры -5 + 55°C.

### **КРУЭ 10 кВ серии 8DJ 20 (Siemens)**

Эксплуатационная надежность КРУЭ обеспечивается за счет размещения силовых вакуумных выключателей и 3-х позиционных разделительных выключателей нагрузки в цельносварочных резервуарах без уплотнений, заполненных элегазом на весь срок службы до избыточного давления 5МГПа (при 20° С). Резервуар КРУ из нержавеющей стали является центральным элементом ячейки. Уровень давления в резервуаре контролируется с помощью специального датчика.

Применение трехпозиционных переключателей наряду с механической системой блокировок исключает возможность ошибочных коммутаций. Трехпозиционный переключатель КРУ выполняет функции универсального выключателя, т.е. является выключателем нагрузки, разъединителем (с возможностью включения на номинальный ток КЗ) и заземляющим выключателем.

Приводы силового выключателя и 3-х позиционного переключателя смонтированы снаружи газового резервуара и легко доступны для внешнего осмотра. Приводы не требуют технического обслуживания в течение всего срока эксплуатации.



Рис. 2.34.

КРУЭ 8DJ 20  
«Siemens»

Сборные шины расположены вне резервуара с элегазом и защищены изоляционной оболочкой из синтетического каучука.

Доступ в отсек кабельного присоединения осуществляется спереди. Крышка кабельного отсека снимается только в случае, если кабельное присоединение заземлено.

Отсек низкого напряжения смонтирован над передней панелью управления. Ячейки оснащены многофункциональными устройствами РЗА серии SIPROTEC, обеспечивающей гибкий выбор требуемого устройства с оптимальной по затратам аппаратной конфигурацией.

Объединение соседних ячеек выполняется соединением сборных шин посредством зажимных вкладышей. Расширение или замена ячеек выполняется непосредственно в подстанции с минимальными сроками монтажных работ.

**В зависимости от назначения различают 5 основных видов ячеек:**

- ячейка отходящей линии;
- ячейка трансформаторная;
- вводная ячейка;
- ячейка секционного выключателя;
- ячейка секционного разъединителя (без силового выключателя).

Наряду с этим поставляются дополнительные ячейки, расширяющие возможности применения КРУЭ: кабельные ячейки, ячейки заземлителя сборных шин, ячейки соединения в кольцевую схему электроснабжения,

ячейки секционирования сборных шин, а также широкий набор измерительных ячеек, отличающихся как комплектацией, так и схемами подключения измерительных трансформаторов.

Табл. 2.17. Техническая характеристика КРУЭ серии 8DJ 20

Параметр	Значения
Номинальное напряжение, кВ	10
Номинальный ток главных цепей, А	630
Номинальный ток сборных шин, А	630
Номинальный ток отключения выключателя, кА	20
Трехсекундный ток термической стойкости, кА	20
Электрический ресурс выключателя типа ЗАН при номинальном токе (число циклов)	10000
Электрический ресурс выключателя типа ЗАН при токах КЗ (число коммутаций)	50
Изоляция	SF6
Давление изоляционной и дугогасящей среды SF6, кг/см <sup>2</sup>	0,5
Вид линейных высоковольтных присоединений	Кабельные
Условия технического обслуживания	Одностороннее
Степень защиты по ГОСТ 14254—96	IP67
Вид управления	Местное

### **КРУЭ 6 (10) кВ серии RM6 («Schneider Electric»)**

В КРУЭ типа RM6 (моноблоках) в общем металлическом корпусе из нержавеющей стали, заполненном элегазом при избыточном давлении 0,2 бар, размещаются сборные шины, выключатели нагрузки для линейных присоединений (I) и выключатель для присоединения трансформатора (D), имеющий устройство релейной защиты (VTP-30, VIP-300). Все присоединения имеют заземляющие разъединители. В устройстве установлены ручные пружинные приводы с возможностью дополнительной установки мотор-редуктора для дистанционного управления. Подключение жил кабелей выполняется через изоляционные адаптеры. В проходные изоляторы выводов выключателей встроены ёмкостные делители напряжения, соединённые с индикаторами наличия напряжения.

В настоящее время в электрических сетях используются RM6 следующих конфигураций: ПDI, IDI, III, IIII.

**Выключатель нагрузки линейного присоединения (ячейка тип I)** рассчитан на номинальный ток  $I_{ном(I)} = 630$  А. Гашение электрической дуги осуществляется на основе принципа автодутья в элегазе.

**Элегазовый выключатель в цепи трансформатора (ячейка тип D)** рассчитан на номинальный ток  $I_{ном(D)} = 200$  А. Гашение электрической дуги осуществляется методом вращающейся дуги и автокомпрессии в эле-

газе, что позволяет отключать как номинальные токи, так и токи короткого замыкания.



Рис. 2.35.

Моноблочное  
КРУЭ RM6  
«Schneider Electric»

Таблица 2.18. Техническая характеристика КРУЭ 10 кВ серии RM6

Параметр	Значения	
Номинальное напряжение, кВ	6; 10	20
Номинальный ток главных цепей, А	630	400
Ток отключения		
- нагрузки	630	400
- замыкания на землю	95	95
- х.х. кабеля	30	30
Номинальный ток отключения выключателя, кА	21	16
Ток термической стойкости при КЗ (действующее значение, 1 с)	21	16
Ток включения выключателя нагрузки и заземляющего разъединителя (мгновенное значение)	52,5	40
Изоляция	SF6	SF6
Вид линейных высоковольтных присоединений	Кабельные	Кабельные
Условия технического обслуживания	Одностороннее	Одностороннее
Степень защиты по ГОСТ 14254—96	IP67	IP67
Вид управления	Местное	Местное

Кроме того, ячейка тип D отличается от ячейки тип I наличием встроенного электронного устройства релейной защиты силового трансформатора тип VIP - максимальная токовая защита, токовая отсечка и защита от К.З. на землю.

Оба коммутационных аппарата совмещают в себе функции двух устройств – собственно выключателя и заземляющего разъединителя. Подвижные контакты такого аппарата могут находиться в трех положениях: «включено», «отключено», «заземлено».

Выключатели обоих типов имеют ручной пружинный привод, который при необходимости дистанционного управления может быть дополнен мотор-редуктором.

Проходные изоляторы выводов выключателей установлены на высоте 960 мм от пола, что позволяет легко производить формирование и присоединение жил как одножильных, так и трехжильных кабелей. В связи с тем, что расстояние между выводами по воздуху всего 80 мм, присоединения жил кабелей выполняются через изоляционные адаптеры. В проходные изоляторы выводов выключателей встроены емкостные делители напряжения, соединенные с индикаторами наличия напряжения. В корпусах индикаторов напряжения установлены неоновые контрольные лампы, а также имеются специальные гнезда для проведения «горячей» фазировки.

На переднюю панель RM6 нанесена *мнемосхема*, показывающая положение аппаратов моноблока. Непосредственно на управляющем валу, жестко связанном с подвижными контактами выключателя, расположен указатель положения коммутационного аппарата, однозначно и гарантировано указывающий одно из трех положений подвижных контактов.

Все присоединения имеют весь необходимый набор блокировок, исключающих ошибочные действия персонала. Предусмотрена возможность проверки изоляции, испытания и определения места повреждения кабелей ВН без отсоединения их от распределительного устройства. В каждой ячейке RM6 операция одновременного включения выключателя на сборные шины и включения заземляющего разъединителя конструктивно невозможна.

В КРУЭ могут быть установлены:

- в ячейке тип I – указатель протекания тока короткого замыкания (УТКЗ), (возможен вариант комплектации с интеграцией в систему телеуправления);

- в любой ячейке RM6 – электромоторный привод, дающий возможность дистанционного и телемеханического управления выключателем.

### 3 Ограничители перенапряжений

Ограничители перенапряжения нелинейные (ОПН) относятся к высоковольтным аппаратам, предназначенным для защиты изоляции электрооборудования от атмосферных и коммутационных перенапряжений.

#### Основные термины и определения

**Ограничитель перенапряжений нелинейный ОПН:** аппарат, предназначенный для защиты изоляции электрооборудования от грозовых и коммутационных перенапряжений, представляющий собой последовательно и/или параллельно соединенные металлооксидные варисторы без каких-либо последовательных или параллельных искровых промежутков, заключенные в изоляционный корпус.

**Металлооксидный варистор:** единичный комплектующий элемент ОПН, имеющий нелинейную вольтамперную характеристику.

**Элемент ОПН:** полностью заключенная в корпус часть ОПН, которая может быть соединена последовательно и/или параллельно с другими элементами ОПН для выполнения конструкции ОПН на более высокое наибольшее длительно допустимое рабочее напряжение и/или ток. Элемент ОПН необязательно является секцией ОПН.

**Противовзрывное устройство (устройство для сброса давления):** устройство, обеспечивающее снижение внутреннего давления в ограничителе при возникновении в нем внутреннего повреждения и предотвращающее взрывное разрушение корпуса ОПН или его разрушение с разлетом осколков за нормируемую зону.

**Наибольшее длительно допустимое рабочее напряжение ОПН  $U_{нр}$ :** наибольшее действующее значение напряжения промышленной частоты, которое может быть приложено непрерывно к ОПН в течение всего срока его службы и не приводит к повреждению или термической неустойчивости ОПН при нормированных воздействиях.

**Номинальное напряжение  $U_n$ :** действующее значение напряжения промышленной частоты, которое ограничитель может выдерживать в течение 10 с в процессе рабочих испытаний. Номинальное напряжение должно быть не менее 1,25 наибольшего длительно допустимого рабочего напряжения.

**Разрядный ток ОПН:** импульс тока, который течет через ОПН.

**Крутой импульс тока ОПН:** импульс разрядного тока с условной длительностью фронта 1 мкс (измеренные значения должны находиться в пределах от 0,9 до 1,1 мкс) и условной длительностью до полуспада не более 20 мкс.

**Грозовой импульс тока ОПН:** импульс разрядного тока 8/20 мкс при длительности фронта импульса в диапазоне от 7 до 9 мкс и длительности импульса в диапазоне от 18 до 22 мкс.

**Номинальный разрядный ток ОПН  $I_n$ :** максимальное (амплитудное) значение грозового импульса тока 8/20 мкс, используемое для классификации ОПН.



**Импульс большого тока ОПН:** максимальное (амплитудное) значение разрядного тока, имеющего форму импульса 4/10 мкс, который используется для проверки устойчивости ограничителя к прямым разрядам молнии.

**Коммутационный импульс тока ОПН:** максимальное (амплитудное) значение тока с условной длительностью фронта не менее 30, но не более 100 мкс и условной длительностью импульса, равной удвоенному времени условного фронта импульса.

**Классификационный ток ОПН  $I_{кл}$ :** амплитудное значение (более высокое амплитудное значение из двух полярностей, если ток асимметричен) активной составляющей тока промышленной частоты, которое используется для определения классификационного напряжения ОПН и нормируется изготовителем.

**Классификационное напряжение ОПН  $U_{кл}$ :** максимальное (амплитудное) значение напряжения промышленной частоты, которое должно быть приложено к ОПН для получения классификационного тока. Классификационное напряжение многоэлементного ОПН определяется как сумма классификационных напряжений отдельных элементов.

**Пропускная способность ОПН  $I_{пр}$ :** нормируемое изготовителем максимальное значение прямоугольного импульса тока длительностью 2000 мкс (ток пропускной способности). ОПН должен выдержать 18 таких воздействий с принятой последовательностью их приложения без потери рабочих качеств.

**Остающееся напряжение ОПН  $U_{ост}$ :** максимальное значение напряжения на ограничителе при протекании через него импульсного тока с данной амплитудой и формой импульса.

**Комплектовочное напряжение ОПН  $U_{ком}$ :** нормируемое изготовителем остающееся напряжение ОПН при нормированном им же максимальном значении тока грозового импульса ( $I_{ком}$  - ток комплектовки) в диапазоне 0,01-2,0 номинального разрядного тока ОПН. На данное напряжение изготовитель комплектует ОПН по сумме результатов измерений на элементах, секциях или единичных варисторах.

**Характеристика «напряжение-время»:** выдерживаемое напряжение промышленной частоты в зависимости от времени его приложения к ОПН. Показывает максимальный промежуток времени, в течение которого к ОПН может быть приложено напряжение промышленной частоты, превышающее  $U_{нр}$ , не вызывая повреждения или термической неустойчивости.

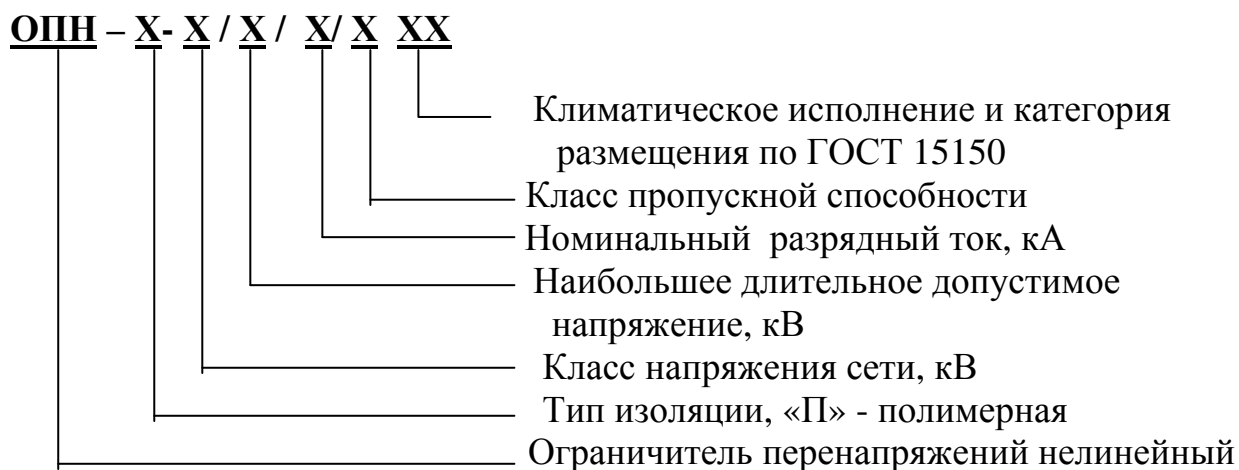
**Удельная энергия:** рассеиваемая ограничителем энергия, полученная им при приложении одного импульса тока пропускной способности, отнесенная к величине наибольшего длительно допустимого рабочего напряжения.

**Термическая неустойчивость ОПН:** состояние, при котором выделяющаяся в ОПН мощность превышает его способность рассеивания тепла, что приводит к росту температуры ограничителя, потере его тепловой стабильности и разрушению.

**Завершенный разряд:** явление, связанное с повреждением изоляции при электрическом воздействии, которое характеризуется резким падением напряжения и прохождением тока.

**Перекрытие:** завершенный разряд по поверхности твердого диэлектрика.

Структура условного обозначения ОПН:



ОПН на сегодняшний день являются одним из эффективных средств защиты оборудования электрических сетей. Данные аппараты обладают достаточно высокими эксплуатационными свойствами и надежностью.

Нелинейные ограничители перенапряжений предназначены для использования в качестве основных средств защиты электрооборудования станций и сетей среднего и высокого классов напряжения переменного тока промышленной частоты от коммутационных и грозовых перенапряжений. При их разработке были использованы последние технологические достижения. Ограничители рекомендуется применять вместо вентильных разрядников соответствующих классов напряжения при проектировании, эксплуатации, техническом перевооружении и реконструкции электроустановок.

### Основные требования к ОПН

Нормируется пять классов энергоемкости ОПН:

1. до 2 кДж/кВ
2. до 2,5–3,0 кДж/кВ
3. до 4,0–4,5 кДж/кВ
4. до 7 кДж/кВ
5. до 10 кДж/кВ

Основные характеристики ОПН, которые необходимо учитывать при выборе аппарата для защиты изоляции электрооборудования конкретной сети:

- аппарат должен длительно выдерживать напряжение определенного уровня. Эта характеристика называется наибольшим длительно допустимым напряжением –  $U_{НРО}$  (в зарубежных каталогах  $U_C$ ) в кВ<sub>действ.</sub>;

- зависимость допустимого напряжения на аппарате от времени его воздействия – временная характеристика. Диапазон времен воздействия, содержащийся в каталогах на ОПН, составляет обычно от 0,1 с до 20 мин;
- защитные уровни аппарата при воздействии грозовых и коммутационных перенапряжений, характеризуемые вольт-амперной характеристикой (ВАХ) рабочего сопротивления ОПН. ВАХ дается обычно в каталогах применительно к воздействию на аппарат волны определенной формы. Так, ВАХ при воздействии коммутационных волн задается при воздействии достаточно длинной волны 30/60 мкс, ВАХ при воздействии грозовых перенапряжений задается при воздействии как полной волны (8/20 мкс), так и короткой волны (например, 1,2/2,5 мкс). Таким образом, защитные характеристики аппарата зависят от длительности воздействующих на них волн напряжения;
- существенной характеристикой, определяющей надежность эксплуатации самого аппарата, является его энергоемкость, т.е. способность поглощать определенную энергию в течение однократного срабатывания. Во время коммутаций аппарат может срабатывать несколько раз через достаточно малые интервалы времени, в течение которых он не успевает охладиться. Поэтому при осуществлении таких коммутаций следует учитывать суммарную энергию, поглощенную ОПН в течение всего переходного процесса. В настоящее время все аппараты классифицируются по величине поглощаемой во время единичной коммутации удельной энергии – классы энергоемкости ОПН. Удельная энергия определяется, как:

$$W_{уд} = W / U_{нро} \text{ (кДж/кВ)},$$

где  $W$  – энергия, поглощаемая в варисторах ОПН в течение единичной коммутации.

### **Классификация электрических сетей для выбора ОПН**

Приведенные выше основные характеристики защитного аппарата типа ОПН определяют те предварительные расчеты, которые должны быть проведены при выборе аппаратов. Условия эксплуатации ОПН зависят как от класса напряжения, так и от состава сети. В связи с этим сети могут быть классифицированы в зависимости от режима заземления нейтрали:

- сети среднего напряжения 6–35 кВ с изолированной нейтралью или нейтралью, заземленной через резистор или дугогасящий реактор (ДГР);
- сети высокого напряжения (выше 110 кВ), эксплуатируемые при глухозаземленной нейтрали.

Сети средних классов напряжения можно подразделить на: распределительные сети (воздушные, кабельные или воздушно-кабельные); сети, в состав которых входят вращающиеся машины: сети собственных нужд электрических станций, электрические сети насосных и компрессорных

станций магистральных нефте- и газопроводов, сети в системах водоснабжения крупных промышленных центров и др. Выделение сетей, содержащих вращающиеся машины, в отдельную группу связано с необходимостью глубокого ограничения перенапряжений из-за относительно низкой электрической прочности статорной изоляции вращающихся машин по сравнению с электрической прочностью другого электрооборудования:

$$U_{\text{эл.пр.эл.маш.}} = (2,7-2,9) U_{\text{фм}},$$

где  $U_{\text{фм}}$  - амплитуда наибольшего рабочего напряжения.

### **Условия эксплуатации ОПН**

#### **В сетях с глухим заземлением нейтрали на подстанциях.**

Наибольшее длительно допустимое напряжение на аппарате ( $U_{\text{НРО}}$ ) должно превышать наибольшее рабочее фазное напряжение сети. В случае же, если в течение достаточно длительного времени напряжение в месте установки ОПН превышает наибольшее рабочее напряжение, необходимо, чтобы выполнялось условие:  $U_{\text{НРО}} = k U_{\text{НР}}$ , где  $k > 1$ . В качестве расчетных воздействий при установке ОПН на шинах или на трансформаторах, не коммутируемых вместе с ВЛ, должны приниматься стационарные режимы при несимметричном КЗ на шинах подстанции. При установке ОПН на подстанции за линейным выключателем (на линии) или на шунтирующем реакторе, в качестве расчетных коммутаций следует принимать включение ненагруженной ВЛ в цикле АПВ с учетом разброса в действии полюсов выключателя или в цикле ОАПВ. В ряде схем следует учитывать также коммутацию одностороннего отключения ВЛ при действии автоматики приращенного асинхронного хода.

#### **В распределительных сетях 6–35 кВ.**

Поскольку при однофазном замыкании на землю (ОЗЗ) в таких сетях напряжение на «здоровых» фазах достигает линейного напряжения, то условия эксплуатации неотключаемого защитного аппарата существенно зависят от длительности режима ОЗЗ [3]. В распределительных сетях (не содержащих вращающихся машин) длительность ОЗЗ в настоящее время не нормируется. Поэтому в качестве  $U_{\text{НРО}}$  в таких сетях должно быть принято наибольшее рабочее линейное напряжение. При определенных эксплуатационных условиях это напряжение может быть несколько увеличено. Однако следует помнить, что увеличение  $U_{\text{НРО}}$  приводит к повышению ВАХ и, следовательно, к менее глубокому ограничению перенапряжений.

Основным процессом, определяющим требуемую энергоемкость ОПН, является процесс, сопровождающий однофазное дуговое замыкание на землю (ОДЗ) при перемежающейся дуге. Энергия, поглощаемая ОПН в течение этого процесса, сопровождающегося несколькими повторными зажиганиями дуги, зависит от режима заземления нейтрали сети. Наибольшая удельная энергия наблюдается при изолированной нейтрали сети. В случае

заземления нейтрали сети с помощью ДГР, условия эксплуатации ОПН облегчаются, так как число повторных зажиганий дуги даже при некоторой расстройке ДГР уменьшается. В случае, если нейтраль сети оснащена резистором, кратности перенапряжений при ОДЗ, как правило, не приводят к срабатыванию ОПН.

#### **В сетях собственных нужд**

Свои особенности имеет эксплуатация ОПН в сетях собственных нужд (СН) электрических станций и в других электрических сетях, содержащих электрические двигатели (ЭД). Как правило, к секциям шин ЭД подсоединяются с помощью кабелей. Протяженность кабелей зависит от типа станции и лежит в диапазоне от 30 до 500 м. От одной секции шин, как правило, питается несколько присоединений с двигателями. Изоляция электрооборудования (в качестве расчетной следует принимать значение электрической прочности статорной изоляции ЭД при профилактических испытаниях) подвергается воздействиям при однофазных дуговых замыканиях на землю (ОДЗ) и при коммутациях включения и отключения двигателей, сопровождающихся повторными зажиганиями дуги в выключателе. Наибольший энергетический потенциал имеют воздействия на ОПН при ОДЗ. Коммутационные перенапряжения обладают существенно меньшим энергетическим потенциалом.

Наиболее надежной является система защиты, включающая в себя заземляющие резисторы, подключенные к шинам секций с помощью специальных трансформаторов или устройств (например, ФМЗО), и установке ОПН непосредственно у каждого двигателя (ОПН 2 на рис. 2). В случае отсутствия резистивного заземления нейтрали и установке ОПН у каждого двигателя, к ВАХ ОПН предъявляются достаточно жесткие требования по их идентичности для каждого присоединения (в опорной точке ВАХ по току остающиеся напряжения на ОПН не должны различаться более чем на 5–10%). Это связано с тем, что при ОДЗ на шинах или на каком-либо из присоединений при отсутствии резистора в нейтрали сети все ОПН эксплуатируются параллельно. В случае же резистивного заземления нейтрали ОПН при ОДЗ не срабатывают. Установка ОПН непосредственно за выключателем присоединения в случае достаточно протяженных присоединений (более 50 м) и достаточно мощном ТСН не обеспечивает надежной защиты изоляции двигателя из-за волновых процессов в кабеле присоединения.

При выборе системы защиты от перенапряжений СН электрических станций и близких к ним по структуре насосных и компрессорных станций протяженных нефте- и газопроводов в случае изолированной нейтрали этих сетей или в случае установки ОПН непосредственно за выключателем присоединений следует проводить соответствующий комплекс расчетов индивидуально для каждого объекта. При оснащении СН вакуумными выключателями следует учитывать также перенапряжения, возникающие при отключении заторможенных (неразвернувшихся) двигателей.

Эти перенапряжения характеризуются невысоким энергетическим потенциалом, но могут превышать электрическую прочность не только корпусной изоляции двигателя, но и витковой изоляции обмотки статора. Поэтому, как правило, вакуумные выключатели поставляются в комплекте с ОПН, характеристики которых скоординированы с электрической прочностью изоляции двигателя.

Все эти расчеты в настоящее время целесообразно производить с помощью соответствующих программ, в том числе широко используемой в мировой практике исследования электромагнитных переходных процессов в электрических сетях программы EMTP (АТР). При проведении расчетов необходимо регистрировать как максимумы токов в ОПН, так и удельную энергию, поглощаемую в аппаратах в течение переходного процесса.

### **Преимущества ОПН**

В отличие от традиционных вентильных разрядников с искровыми промежутками и карборундовыми резисторами ОПН не содержат искровых промежутков и состоят только из колонки нелинейных резисторов на основе окиси цинка, заключенных в полимерную или фарфоровую покрывку.

Оксидно-цинковые резисторы позволяют применять ОПН для более глубокого ограничения перенапряжений по сравнению с вентильными разрядниками и способны выдерживать без ограничения времени рабочее напряжение сети. Полимерная или фарфоровая покрывка обеспечивает эффективную защиту резисторов от окружающей среды и безопасность эксплуатации. Габариты ОПН и их вес значительно меньше по сравнению с вентильными разрядниками.

ОПН, по сравнению с вентильными разрядниками, обладают рядом преимуществ:

- варисторы, применяемые в ОПН, обладают высокой стабильностью, которая не изменяется в процессе длительной эксплуатации;
- большое быстродействие срабатывания ОПН при коммутационных и грозовых перенапряжениях;
- отличные пиковые характеристики ОПН в широком диапазоне рабочей температуры;
- применение варисторов в одноколонковом исполнении позволяет обеспечить особенно глубокое ограничение напряжений и, соответственно, более высокую надежность работы оборудования и улучшение параметров сети;
- уменьшение габарита и веса ОПН в 10- 20 раз позволяет установить их непосредственно вблизи защищаемого оборудования, легко выполнять их монтаж при минимальном использовании техники;
- высокая механическая прочность и малая масса ОПН позволяет устанавливать их на ВЛ 6-110 кВ без усиления конструкции опор;
- ОПН в полимерном корпусе не требуют специального обслуживания, не повреждаются при транспортировке и хранении.

## Работа ОПН

Под рабочим напряжением через ОПН протекает ток величиной доли миллиампер. Ток носит емкостной характер, вследствие чего в ОПН не выделяется активная мощность, и он может неограниченно долго находиться под рабочим напряжением. В результате ОПН не требует обслуживания и контроля параметров в процессе эксплуатации.

Повышение напряжения, при появлении импульса перенапряжения, вызывает снижение активного сопротивления резисторов ОПН. Ток через ОПН возрастает до сотен ампер при появлении коммутационных перенапряжений и до тысяч ампер при воздействии грозовых перенапряжений. Резисторы ограничителя переходят в проводящее состояние и ограничивают дальнейшее нарастание перенапряжения до уровня, безопасного для изоляции защищаемого электрооборудования. Когда перенапряжение снижается, ограничитель вновь возвращается в непроводящее состояние (рис. 3.1).

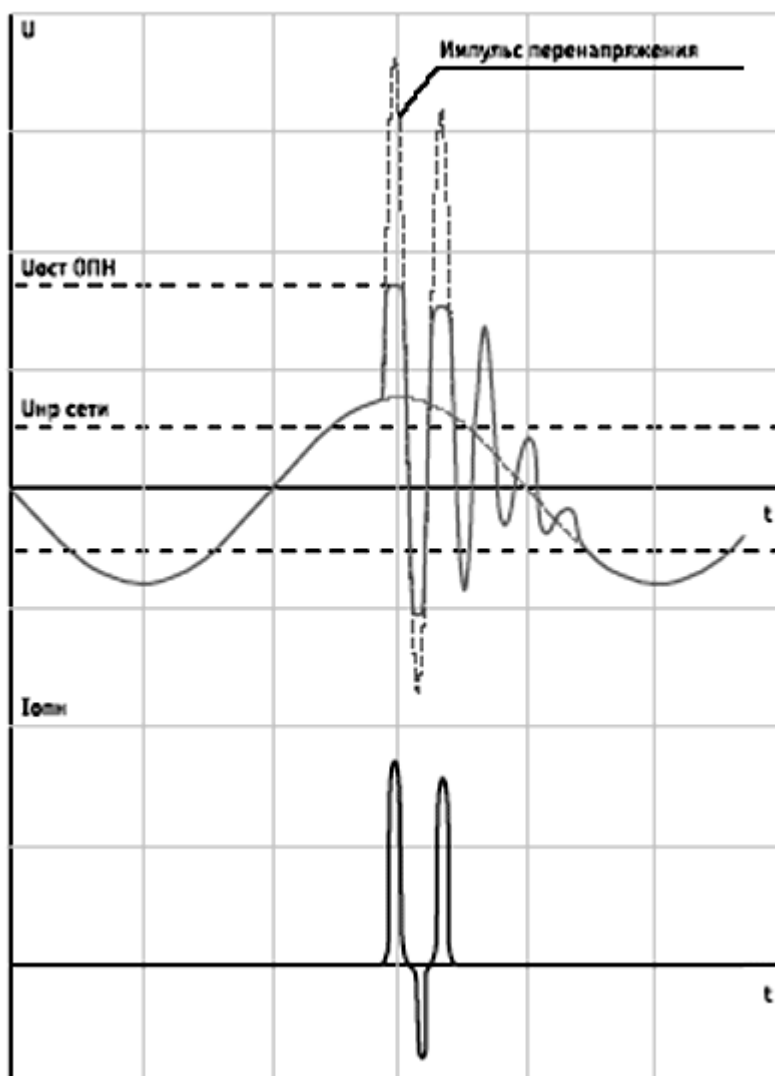


Рис. 3.1

Графики изменения тока и напряжения на ОПН при повышении действующего напряжения.

Высоколинейные резисторы объемного типа (варисторы), применяемые в ОПН, выполнены из оксидно-цинковой или металлооксидной ке-

рамики – нелинейного материала, получаемого в результате высокотемпературного обжига (до 1300 °С) специальной смеси. Смесь состоит из окиси цинка и некоторого количества оксида другого металла, например висмута, сурьмы, кобальта, марганца и т.п. Масса основной добавки составляет менее 4% массы оксида цинка. Коэффициент нелинейности оксидно-цинковой керамики одного и того же образца составляет 0,02 - 0,06 и зависит от сочетания добавок к оксиду цинка и температуры обжига материала. Зависимость между напряжением, приложенным к образцу такого материала, и током в нем определяется общей для рассматриваемых материалов формулой. Коэффициент нелинейности растет с увеличением значения тока, а при больших напряжениях начинает увеличиваться активная масса составляющего тока через оксидно-цинковый нелинейный рабочий резистор (НРР).

Вольт-амперная характеристика НРР из металлооксидной керамики зависит от температуры окружающей среды: при повышении температуры остаточное напряжение уменьшается, температурный коэффициент тока и коэффициент нелинейности увеличиваются. Уменьшение остаточного напряжения при коротких импульсах несколько меньше, чем при длинных, например, отношение остаточного напряжения при длительности воздействия, равной одной микросекунде, к остаточному напряжению при длительности воздействия, равной восьми микросекундам, составляет 1,07.

Параметры материала НРР в значительной степени определяют срок службы ОПН. Основное значение имеют градиент напряжения, температурный коэффициент тока, температура окружающей среды, условия теплоотдачи, приложенное напряжение. В процессе старения возрастает активная составляющая тока и соответственно активная мощность.

Пропускная способность НРР определяется площадью поперечного сечения единичного резистора (ЕР) и градиентом напряжения. Увеличение ее достигается увеличением диаметра дисков. Толщина диска ЕР определяется специальными расчетами, где решающее значение имеет обеспечение наибольшего теплоотвода с целью предотвращения прогорания материала диска по цепи протекания сопровождающего тока. Этот размер НРР определяется при разработке ОПН.

При последовательном соединении единичных высоко нелинейных резисторов напряжение между ними распределяется очень неравномерно, что обуславливается не только емкостным распределением напряжения, но и различной электрической проводимостью отдельных резисторов, градиентом напряжения при заданном токе, тангенсом угла дельта диэлектрических потерь резисторов.

Градиент напряжения при гарантированной пропускной способности резистора при импульсе тока с максимальным значением 70 А и длительностью 3/8 мкс составляет 1,45-1,8 кВ/см, а тангенс диэлектрических потерь равен (или меньше) 0,09. Увеличение числа последовательно соеди-



ненных резисторов уменьшает неравномерность распределения напряжения. Неравномерность проявляется в случае, когда заданное напряжение (градиент) приложено к небольшому числу ЕР; если же оно приложено к числу ЕР, в десять раз большему, то оно соответственно и распределяется на большее число объектов с уменьшением напряжения, приходящегося на каждый ЕР, с учетом активных утечек которого неравномерность снижается. Выравнивание его по высоте аппарата достигается посредством трубчатого экранного кольца, закрепляемого на верхней крышке элемента, что существенно облегчает работу НРР.

### Конструкция ОПН

НРР выбирается из того или иного числа единичных дисковых резисторов (ЕР), соединенных последовательно или последовательно-параллельно. Надежный электрический контакт между ними обеспечивается металлизацией их торцевых поверхностей и контактным нажатием.

Диски из оксидно – цинковой керамики помещаются в специальную термоусаживаемую трубку ( трубка полиэтиленовая радиационно – модифицированная), которая при нагревании вместе с дисками до температуры 170-180°С плотно облегает колонку из дисков, создавая продольное и поперечное давление. Продольное давление обеспечивает электрический контакт между отдельными дисками, а поперечное создает из разрозненных дисков одно конструктивное целое - колонку.

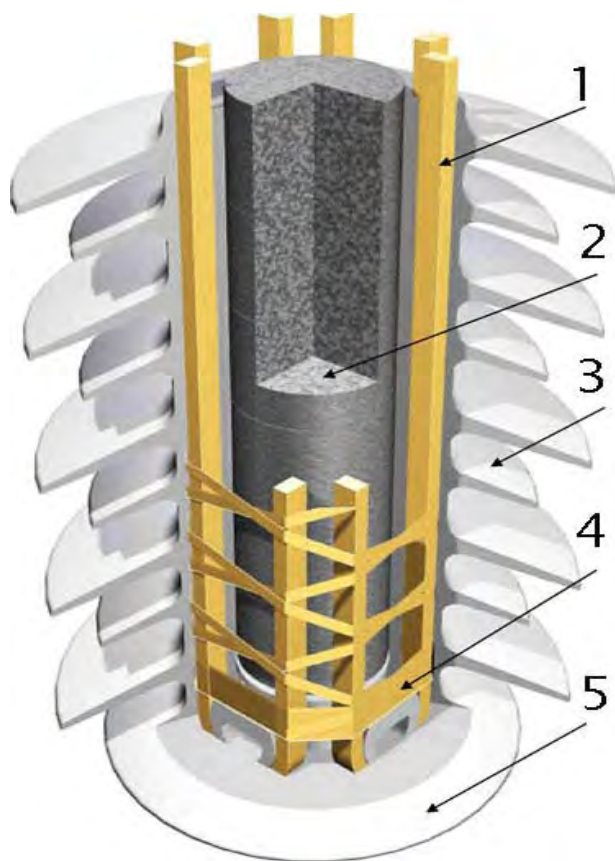


Рис. 3.2

Конструкция ОПН 110 кВ

1. Усиливающие элементы
2. Варисторы
3. Покрышка из силикона
4. Защитная лента
5. Фланец

ОПН в полимерном корпусе (рис. 3.2, 3.3) могут состоять из одного или нескольких модулей, каждый из которых содержит одну колонку варисторов. Варисторы не обладают "кумулятивным" эффектом, т.е. их вольт-амперная характеристика не зависит от числа срабатываний ОПН. Силиконовая покрывка наносится на активную часть методом непосредственного вакуумного литья в специальной машине. Фланцы, выполненные из нержавеющей стали, алюминия или меди соединены друг с другом двумя или более усиливающими элементами из стекловолокна, что придает ОПН высокие механические характеристики. Благодаря тому, что силиконовая изоляция наносится непосредственно на варисторы, внутри нет воздуха и, как следствие, отсутствуют внутренние частичные разряды. Кроме того, улучшаются условия охлаждения варисторов, что улучшает энергопоглощающую способность ОПН.

Силиконовая резина, используемая для внешней изоляции, обладает значительно более высокой гидрофобностью и стойкостью к воздействию ультрафиолетовой радиации, чем фарфоровая изоляция. Кроме того, применение полимерной изоляции снижает массогабаритные параметры ОПН, что расширяет возможность их применения.

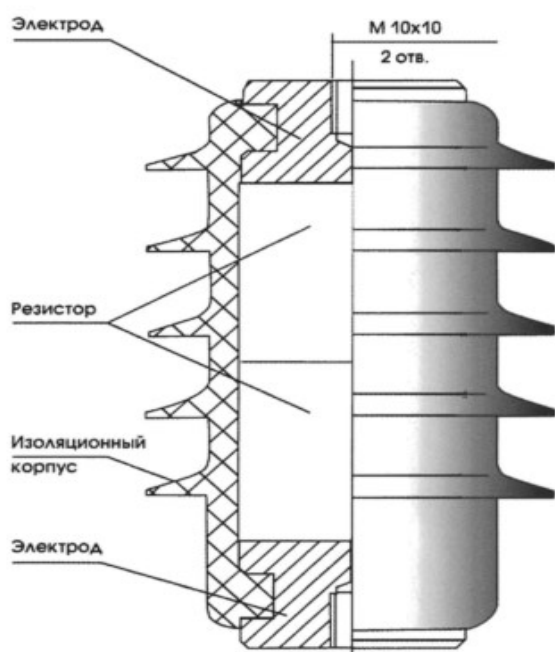


Рис. 3.3

Конструкция ОПН 6-10 кВ  
внутренней установки

Использование полимерной изоляции также повышает взрывобезопасность ОПН и позволяет избавиться от специальных устройств по сбросу давления. На внутренней стенке полимерного корпуса имеются специальные насечки, и в случае внутреннего перекрытия аппарата происходит разрыв корпуса в этих местах или выполняются специальные противовзрывные отверстия (рис. 3.4).

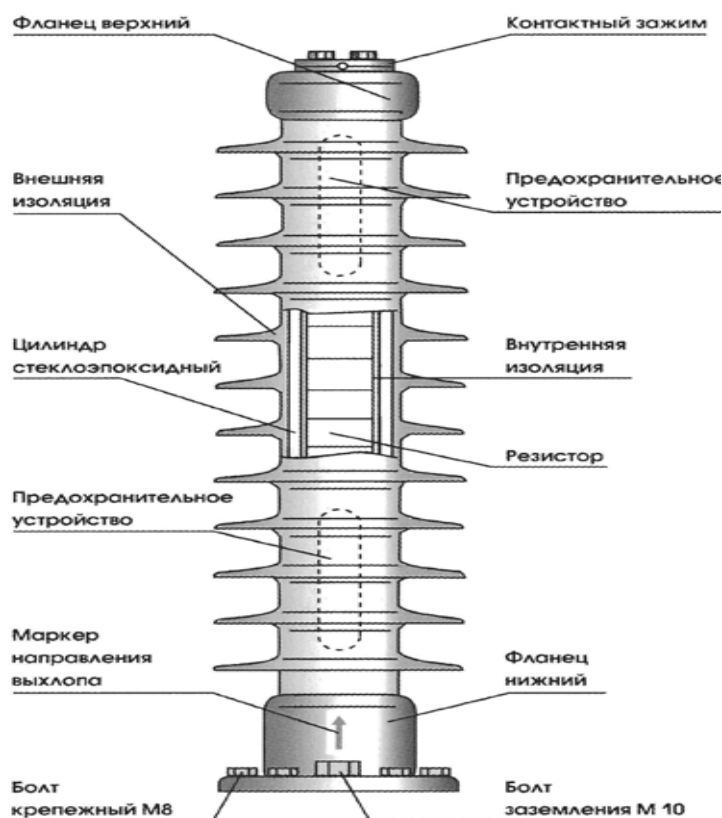


Рис. 3.4

Конструкция ОПН  
220 кВ

### Монтаж ОПН

Монтаж ОПН должен производиться в строгом соответствии с требованиями инструкции завода-изготовителя. Перед монтажом все элементы ОПН необходимо тщательно осмотреть, причем особое внимание следует обращать на следующее:

- поверхности покрышек, в том числе торцы, примыкающие к фланцам, не должны иметь трещин, каких-либо следов удара;
- состояние внутренних деталей элемента проверяется слабым встряхиванием при проворачивании его в разные стороны под углом 20-30° от вертикальной оси. Наличие при этом шумов или позвониваний свидетельствует о повреждении внутренних деталей элемента.

Перед монтажом, элементы ОПН должны быть испытаны в соответствии с инструкцией завода-изготовителя.

Монтаж многоэлементных ОПН (начиная от земли) следует выполнять, строго соблюдая указания завода-изготовителя о размещении порядковых номеров элементов. Замена одних элементов другими или изменение их взаимного расположения в ОПН, по сравнению с предписанным заводом-изготовителем не допускается, за исключением случаев, оговоренных в заводских документах по техническому обслуживанию и эксплуатации.

После окончания монтажа все наружные металлические детали аппарата, кроме паспортных щитков, необходимо окрасить влагостойкой краской или эмалью.

## Техническое обслуживание ОПН

ОПН, как правило, не подлежат ремонту.

Эксплуатационный надзор предусматривает обязательный внешний осмотр и очистку ОПН от загрязнений, которая выполняется с лестниц, без опирания ими на корпус ОПН, либо с применением механизмов. Очистку ОПН в полимерном корпусе следует производить сухой ветошью, не оставляющей волокон, или промывать мыльным раствором. Места сильного загрязнения необходимо очищать тампоном, смоченным спиртом. Применение масел, бензина, бензола, ацетона и металлических щеток не допускается. В случае значительного загрязнения внешней изоляционной поверхности, ОПН следует заменить.

При осмотре ОПН, производимом оперативным персоналом, особое внимание необходимо обращать на:

- наличие загрязнений ОПН;
- целостность подводящих и заземляющих цепей;
- состояние предохранительных клапанов элементов (при наличии).

Периодически (при ремонте основного оборудования электроустановки) необходимо проверять качество затяжки болтовых соединений крепления и подсоединения ОПН.

### Ограничители перенапряжений для сетей 0,22 - 0,66 кВ

Ограничители перенапряжений нелинейные предназначены для защиты электрооборудования подстанций и сетей, с эффективно заземленной нейтралью, переменного тока 0,22 – 0,66 кВ частоты 50 Гц от грозовых и коммутационных перенапряжений.

Ограничители перенапряжений рассчитаны для эксплуатации в условиях нормированных для исполнения УХЛ категории размещения 1 по ГОСТ 15150 при высоте не более 1000 м над уровнем моря и температуре окружающей среды от  $-60^{\circ}\text{C}$  до  $+40^{\circ}\text{C}$ .

Ограничители выдерживают тяжение провода в горизонтальном направлении не менее 10 Н.



Рис. 3.5  
Ограничители перенапряжений для сетей 0,22 - 0,4 кВ

Таблица 3.1 Технические характеристики ОПН для сетей 0, 22 - 0,4 кВ

Обозначение ОПН	Наибольшее длительно допустимое рабочее напряжение, U <sub>нр</sub> , кВ	Номинальный разрядный ток 8/20 мкс, кА	Пропускная способность на прямоугольном импульсе тока 2000 мкс, А	Остающееся напряжение при импульсах тока 8/20 мкс, амплитудой 5000 А, кВ	Классификационное напряжение при токе не менее 1 мА, кВ
ОПН-п-0,22/0,26/10/300	0,26	10	300	1,1	0,4
ОПН-п-0,38/0,4/5/400	0,4	5	400	1,4	0,8
ОПН-п-0,38/0,4/5/400	0,4	5	300	1,4	0,8
ОПН-п-0,38/0,4/10/300	0,4	10	300	1,6	0,6

### Ограничители перенапряжений для сетей 6-10 кВ

Ограничители перенапряжений нелинейные предназначены для защиты электрооборудования сетей с изолированной и компенсированной нейтралью переменного тока 3- 10 кВ частоты 50 Гц от грозовых и коммутационных перенапряжений.

Ограничители перенапряжений рассчитаны для эксплуатации в условиях нормированных для исполнения УХЛ категории размещения 1, 2 по ГОСТ 15150 при высоте не более 1000 м над уровнем моря и температуре окружающей среды от -60° С до +40° С.

Ограничители выдерживают тяжеие провода в горизонтальном направлении не менее 300 Н и давление ветра со скоростью до 40 м/с без гололеда и до 15 м/с при толщине гололеда 2 см.

Ток взрывобезопасности ограничителя 20 кА.

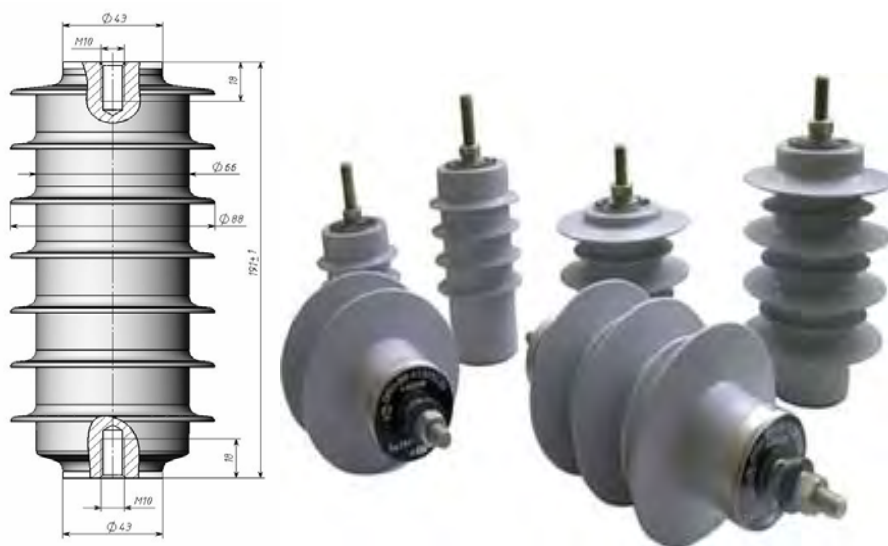


Рис. 3.6

Ограничители перенапряжений для сетей 6-10 кВ

Таблица 3.2а Технические характеристики ОПН для сетей 6 кВ

Обозначение ОПН	Наибольшее длительно допустимое рабочее напряжение, U нр, кВ	Номинальный разрядный ток, кА	Пропускная способность на прямоугольном импульсе тока 2000 мкс, А	Остающееся напряжение, кВ, не более					
				При токе коммутационных перенапряжений на волне 30/60 мкс с амплитудой			При токе грозовых перенапряжений на волне 8/20 мкс с амплитудой		
				0,125 кА	0,25 кА	0,5 кА	2,5 кА	5 кА	10 кА
ОПН-п-6/7,2/5/300	7,2	5	300	17,3	18	19,1	22,6	24,4	27,5
ОПН-п-6/7,6/5/300	7,6	5	300	17,8	18,6	19,7	23,3	25,2	28,4

Таблица 3.2б Технические характеристики ОПН для сетей 6 кВ

Обозначение ОПН	Наибольшее длительно допустимое рабочее напряжение, U нр, кВ	Номинальный разрядный ток, кА	Пропускная способность на прямоугольном импульсе тока 2000 мкс, А	Остающееся напряжение, кВ не более					
				При токе коммутационных перенапряжений на волне 30/60 мкс с амплитудой			При токе грозовых перенапряжений на волне 8/20 мкс с амплитудой		
				0,25 кА	0,5 кА	1 кА	5 кА	10 кА	20 кА
ОПН-п-6/6,0/10/550	6	10	550	14,3	14,9	15,8	17,7	19,2	21,6
ОПН-п-6/6,6/10/550	6,6	10	550	15,7	16,4	17,4	19,5	21,1	23,8
ОПН-п-6/6,9/10/550	6,9	10	550	16,4	17,1	18,2	20,4	22,1	24,9
ОПН-п-6/7,2/10/550	7,2	10	550	17,1	17,9	19	21,3	23	25,9
ОПН-п-6/7,6/10/550	7,6	10	550	18,1	18,9	20	22,5	24,3	27,4
ОПН-п-6/6,6/10/500	6,6	10	500	15,6	16,1	16,7	19,7	21,5	24,3
ОПН-п-6/7,2/10/500	7,2	10	500	17	17,6	18,4	21,4	23,5	26,5
ОПН-п-	6,6	10	850	16,1	16,7	17,4	19,7	21,1	23,9

6/6,6/10/85 0									
ОПН-п- 6/7,2/10/85 0	7,2	10	850	17,5	18,2	18,9	21,4	23	26

Таблица 3.3а Технические характеристики ОПН для сетей 10 кВ

Обозначение ОПН	Наибольшее длительно допустимое рабочее напряжение, U нр, кВ	Номинальный разрядный ток, кА	Пропускная способность на прямоугольном импульсе тока 2000 мкс, А	Остающееся напряжение, кВ не более					
				При токе коммутационных перенапряжений на волне 30/60 мкс с амплитудой			При токе грозовых перенапряжений на волне 8/20 мкс с амплитудой		
				0,125 кА	0,25 кА	0,5 кА	2,5 кА	5 кА	10 кА
ОПН-п-10/12/5/300	12	5	300	28,6	30,1	31,8	37,7	40,8	46,1
ОПН-п-10/12,7/5/300	12,7	5	300	29,5	31	32,8	38,9	42,1	47,5

Таблица 3.3б Технические характеристики ОПН для сетей 10 кВ

Обозначение ОПН	Наибольшее длительно допустимое рабочее напряжение, U нр, кВ	Номинальный разрядный ток, кА	Пропускная способность на прямоугольном импульсе тока 2000 мкс, А	Остающееся напряжение, кВ не более					
				При токе коммутационных перенапряжений на волне 30/60 мкс с амплитудой			При токе грозовых перенапряжений на волне 8/20 мкс с амплитудой		
				0,25 кА	0,5 кА	1 кА	5 кА	10 кА	20 кА
ОПН-п-10/10,5/10/550	10,5	10	550	25	26,1	27,7	31	33,6	37,8
ОПН-п-10/11,5/10/550	11,5	10	550	27,4	28,6	30,3	34	36,8	41,4
ОПН-п-10/12,0/10/550	12	10	550	28,5	29,8	31,7	35,5	38,4	43,2
ОПН-п-10/12,7/10/550	12,7	10	550	30,2	31,5	33,5	37,5	40,6	45,8
ОПН-п-10/12,7/10/550	10,5	10	500	24,8	25,7	26,6	31,3	34,3	38,7

ОПН-п-10/10,5/10/500	11,5	10	500	27,2	28,2	29,2	34,3	37,5	42,3
ОПН-п-10/12/10/500	12	10	500	28,4	29,4	30,5	35,7	39,2	44,2
ОПН-п-10/10,5/10/850	10,5	10	850	25,6	26,6	27,7	31,3	33,6	38
ОПН-п-10/11,5/10/850	11,5	10	850	28,1	29,1	30,3	34,3	36,8	41,6
ОПН-п-10/12/10/850	12	10	850	29,3	30,4	31,6	35,8	38,7	43,5

### Ограничители перенапряжений для сетей 35 кВ

Ограничители перенапряжений нелинейные предназначены для защиты электрооборудования сетей с изолированной и компенсированной нейтралью переменного тока 35 кВ частоты 50 Гц от грозовых и коммутационных перенапряжений.

Ограничители перенапряжений рассчитаны для эксплуатации в условиях нормированных для исполнения УХЛ категории размещения 1 по ГОСТ 15150 при высоте не более 1000 м над уровнем моря и температуре окружающей среды от  $-60^{\circ}\text{C}$  до  $+40^{\circ}\text{C}$ .

Ограничители выдерживают тяжение провода в горизонтальном направлении не менее 300 Н и давление ветра со скоростью до 40 м/с без гололеда и до 15 м/с при толщине гололеда 2 см.

Ток взрывобезопасности ограничителя 20 кА.

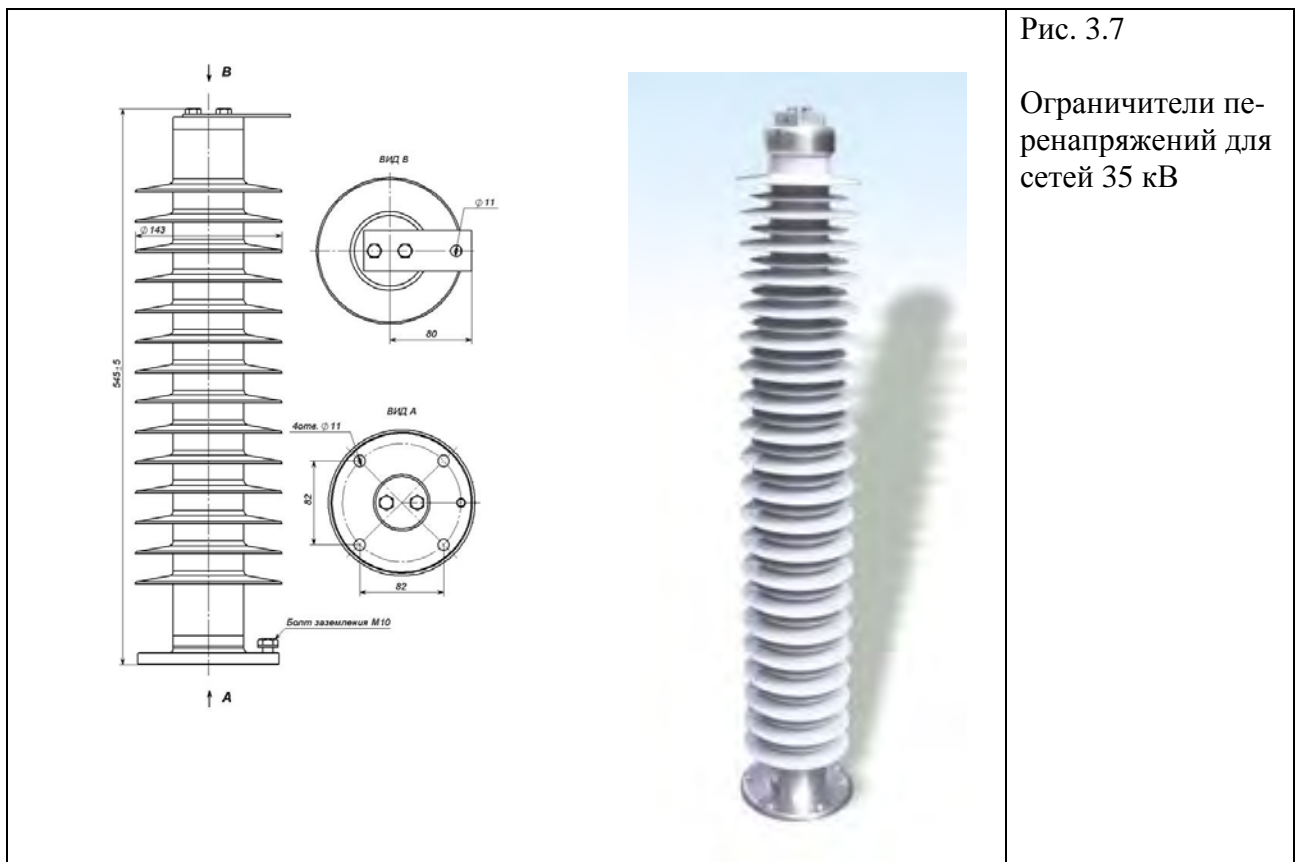


Рис. 3.7

Ограничители перенапряжений для сетей 35 кВ



Таблица 3.4 Технические характеристики ОПН для сетей 35 кВ

Обозначение ОПН	Наибольшее длительно допустимое рабочее напряжение, U нр, кВ	Номинальный разрядный ток, кА	Пропускная способность на прямоугольном импульсе тока 2000 мкс, А	Остающееся напряжение, кВ не более					
				При токе коммутационных перенапряжений на волне 30/60 мкс с амплитудой			При токе грозовых перенапряжений на волне 8/20 мкс с амплитудой		
				0,25 кА	0,5 кА	1 кА	5 кА	10 кА	20 кА
ОПН-п-35/37/10/550	37	10	550	88	91,9	97,6	109	118	133
ОПН-п-35/40,5/10/800	40,5	10	800	102	107	113	120	130	142
ОПН-п-35/41/10/550	41	10	550	97,5	102	108	121	131	148
ОПН-п-35/44/10/550	44	10	550	105	109	116	130	141	159
ОПН-п-35/45/10/550	45	10	550	107	112	119	133	144	162
ОПН-п-35/42/10/500	42	10	500	99,3	102,8	106,8	125,1	137,1	154,6
ОПН-п-35/42/10/850	42	10	850	102,5	106,3	110,6	125,3	134,4	152

### Ограничители перенапряжений для сетей 110-220 кВ

Ограничители перенапряжений нелинейные предназначены для защиты электрооборудования сетей с эффективно заземленной нейтралью переменного тока 110 - 220 кВ частоты 50 Гц от грозовых и коммутационных перенапряжений.

Ограничители перенапряжений рассчитаны для эксплуатации в условиях нормированных для исполнения УХЛ категории размещения 1 по ГОСТ 15150 при высоте не более 1000 м над уровнем моря и температуре окружающей среды от -60° С до +40° С.

Ограничители выдерживают тяжение провода в горизонтальном направлении не менее 500 Н и давление ветра со скоростью до 40 м/с без гололеда и до 15 м/с при толщине гололеда 2 см.

Ток взрывобезопасности ограничителя 40 кА.

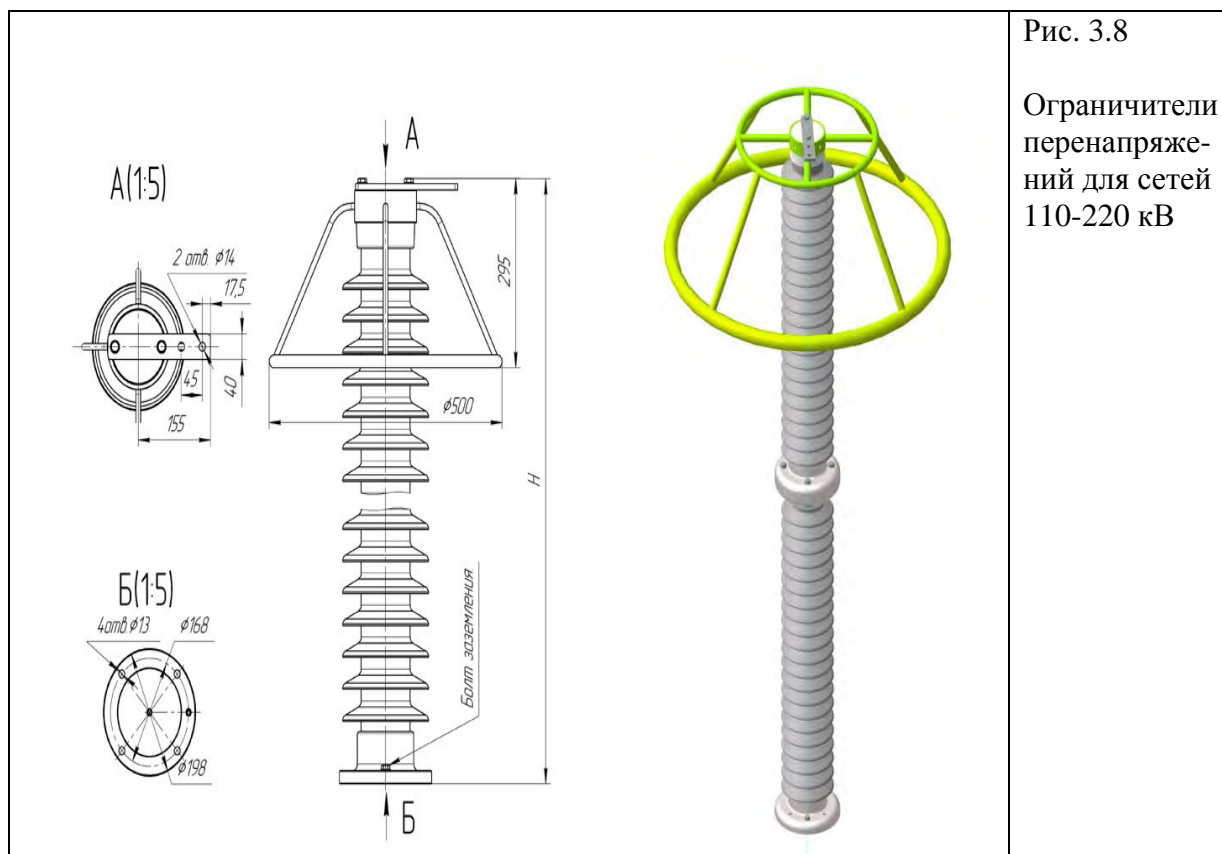


Рис. 3.8

Ограничители перенапряжений для сетей 110-220 кВ

Таблица 3.5 Технические характеристики ОПН для сетей 110-220 кВ

Обозначение ОПН	Наибольшее длительно допустимое рабочее напряжение, U <sub>нр</sub> , кВ	Номинальный разрядный ток, кА	Пропускная способность на прямоугольном импульсе тока 2000 мкс, А	Остающееся напряжение, кВ не более					
				При токе коммутационных перенапряжений на волне 30/60 мкс с амплитудой			При токе грозовых перенапряжений на волне 8/20 мкс с амплитудой		
				0,25 кА	0,5 кА	1 кА	5 кА	10 кА	20 кА
ОПН-П-110/83/10/850	83	10	850	203	210	219	248	266	301
ОПН-П-110/88/10/850	88	10	850	215	223	232	262	282	318
ОПН-П-110/83/20/1500	83	20	1500	190	197	204	231	244	266
ОПН-П-110/88/20/1500	88	20	1500	202	209	216	244	259	282
ОПН-П-220/176/10/850	176	10	850	429	446	463	526	564	637

ОПН-п-220/146/20/1500	146	20	1500	335	347	359	406	430	467
ОПН-п-220/156/20/1500	156	20	1500	358	370	383	433	459	499

### Ограничители перенапряжений для сетей 330-750 кВ

Ограничители перенапряжений нелинейные предназначены для защиты электрооборудования сетей с эффективно заземленной нейтралью переменного тока 330 - 750 кВ частоты 50 Гц от грозовых и коммутационных перенапряжений.

Ограничители перенапряжений рассчитаны для эксплуатации в условиях нормированных для исполнения УХЛ категории размещения 1 по ГОСТ 15150 при высоте не более 1000 м над уровнем моря и температуре окружающей среды от  $-60^{\circ}\text{C}$  до  $+40^{\circ}\text{C}$ .

Ограничители выдерживают тяжение провода в горизонтальном направлении не менее 1000 Н и давление ветра со скоростью до 40 м/с без гололеда и до 15 м/с при толщине гололеда 2 см.

Ток взрывобезопасности ограничителя 40 кА.



Рис. 3.9

Ограничители перенапряжений для сетей 330-750 кВ

Таблица 3.6 Технические характеристики ОПН для сетей 330-750 кВ

Обозначение ОПН	Наибольшее длительно допустимое рабочее напряжение, Унр, кВ	Номинальный разрядный ток, кА	Пропускная способность на прямоугольном импульсе тока 2000 мкс, А	Остающееся напряжение, кВ не более					
				При токе коммутационных перенапряжений на волне 30/60 мкс с амплитудой			При токе грозовых перенапряжений на волне 8/20 мкс с амплитудой		
				0,25 кА	0,5 кА	1 кА	5 кА	10 кА	20 кА
ОПН-п-330/210/10/850	210	10	850	512	532	552	627	673	761
ОПН-п-330/220/10/850	220	10	850	536	557	579	656	704	777
ОПН-п-330/230/10/850	230	10	850	561	583	605	687	737	833
ОПН-п-330/220/20/1500	200	20	1500	505	552	541	612	647	704
ОПН-п-330/230/20/1500	230	20	1500	528	546	565	639	677	736
ОПН-п-750/455/20/2100	455	20	2100	1108	1155	1182	1275	1340	1445
ОПН-п-750/478/20/2100	478	20	2100	1164	1213	1242	1339	1407	1518

## 4 Измерительные трансформаторы

### Основные термины и определения

**Трансформатор тока (напряжения):** трансформатор, в котором при нормальных условиях применения вторичный ток (вторичное напряжение) практически пропорционален (пропорционально) первичному току (первичному напряжению) и при правильном включении сдвинут (сдвинута) относительно него по фазе на угол, близкий к нулю.

**Вторичная цепь трансформатора тока (напряжения):** внешняя цепь, получающая сигналы измерительной информации от вторичной обмотки трансформатора тока (напряжения).

**Класс точности трансформатора тока (напряжения):** обобщенная характеристика трансформатора тока (напряжения), определяемая установленными пределами допускаемых погрешностей при заданных условиях работы. (Примечание: класс точности обозначается числом, которое равно пределу допускаемой токовой погрешности (погрешности напряжения) в процентах при номинальном первичном токе (напряжении)).

**Номинальный класс точности трансформатора тока (напряжения):** класс точности, гарантируемый трансформатору тока (напряжения) при номинальной вторичной нагрузке и указываемый на его паспортной табличке.

**Однодиапазонный трансформатор тока (напряжения):** трансформатор тока (напряжения) с одним коэффициентом трансформации.

**Многодиапазонный трансформатор тока (напряжения):** трансформатор тока (напряжения) с несколькими коэффициентами трансформации.

**Трансформатор тока для измерений:** трансформатор тока, предназначенный для передачи сигнала измерительной информации измерительным приборам.

**Трансформатор тока для защиты:** трансформатор тока, предназначенный для передачи сигнала измерительной информации на устройства защиты и управления.

**Трансформатор тока нулевой последовательности:** трансформатор тока, предназначенный для определения тока нулевой последовательности в трехфазных цепях.

**Комбинированный трансформатор тока и напряжения:** сочетание трансформатора тока и трансформатора напряжения, объединенных в одном конструктивном исполнении.

**Встроенный трансформатор тока:** трансформатор тока, первичной обмоткой которого служит ввод электротехнического устройства.

**Опорный трансформатор тока:** трансформатор тока, предназначенный для установки на опорной плоскости.

**Проходной трансформатор тока:** трансформатор тока, предназначенный для использования его в качестве ввода.

**Шинный трансформатор тока:** трансформатор тока, первичной обмоткой которого служит одна или несколько параллельно включенных шин распределительного устройства. (Примечание: шинные трансформаторы тока имеют изоляцию, рассчитанную на наибольшее рабочее напряжение).

**Втулочный трансформатор тока:** проходной шинный трансформатор тока.

**Разъемный трансформатор тока:** трансформатор тока без первичной обмотки, магнитная цепь которого может размыкаться и затем замыкаться вокруг проводника с измеряемым током.

**Заземляемый трансформатор напряжения:** однофазный трансформатор напряжения, один конец первичной обмотки которого должен быть наглухо заземлен, или трехфазный трансформатор напряжения, нейтраль первичной обмотки которого должна быть наглухо заземлена.

**Незаземляемый трансформатор напряжения:** трансформатор напряжения, у которого все части первичной обмотки, включая зажимы, изолированы от земли до уровня, соответствующего классу напряжения.

**Каскадный трансформатор напряжения:** трансформатор напряжения, первичная обмотка которого разделена на несколько последовательно соединенных секций, передача мощности от которых к вторичным обмоткам осуществляется при помощи связующих и выравнивающих обмоток.

**Емкостный трансформатор напряжения:** трансформатор напряжения, содержащий емкостный делитель.

**Двухобмоточный трансформатор напряжения:** трансформатор напряжения, имеющий одну вторичную обмотку.

**Трехобмоточный трансформатор напряжения:** трансформатор напряжения, имеющий две вторичные обмотки: основную и дополнительную

**Первичная обмотка трансформатора тока:** обмотка, через которую протекает ток, подлежащий трансформации.

**Вторичная обмотка трансформатора тока:** обмотка, по которой протекает трансформированный (вторичный) ток.

**Вторичная обмотка для измерений:** вторичная обмотка трансформатора тока, предназначенная для присоединения к ней измерительных приборов.

**Вторичная обмотка для защиты:** вторичная обмотка трансформатора тока, предназначенная для присоединения к ней устройств защиты и управления.

**Секционированная обмотка трансформатора тока:** обмотка трансформатора тока, состоящая из отдельных секций, допускающих различные соединения. (Примечание: для получения различных коэффициентов трансформации или выравнивания индукции в магнитопроводе).

**Обмотка трансформатора тока с ответвлениями:** обмотка трансформатора тока, имеющая выводы от части витков для получения различных коэффициентов трансформации.

**Первичная обмотка трансформатора напряжения:** обмотка, к которой прикладывается напряжение, подлежащее трансформации.

**Основная вторичная обмотка трансформатора напряжения:** обмотка, в которой возникает трансформированное (вторичное) напряжение.

**Дополнительная вторичная обмотка трансформатора напряжения:** обмотка, предназначенная для соединения в разомкнутый треугольник с целью присоединения к ней цепей контроля изоляции сети.

**Компенсационная обмотка трансформатора напряжения:** вспомогательная обмотка трехфазного трансформатора напряжения, предназначенная для уменьшения угловой погрешности напряжения.

**Первичный ток трансформатора тока:** ток, протекающий по первичной обмотке трансформатора тока и подлежащий трансформации.

**Наибольший рабочий первичный ток трансформатора тока:** наибольшее значение первичного тока, длительное протекание которого допустимо по условиям нагрева.

**Вторичный ток трансформатора тока:** ток, протекающий по вторичной обмотке трансформатора тока.

**Коэффициент трансформации трансформатора тока:** отношение первичного тока к вторичному току.

**Токовая погрешность трансформатора тока:** погрешность, которую трансформатор тока вносит в измерение тока, возникающая вследствие того, что действительный коэффициент трансформации не равен номинальному. (Примечание: токовая погрешность определяется как арифметическая разность между действительным вторичным током и приведенным ко вторичной цепи действительным первичным током, выраженная в процентах приведенного ко вторичной цепи действительного первичного тока).

**Угловая погрешность трансформатора тока:** угол между векторами первичного и вторичного токов при таком выборе их направлений, чтобы для идеального трансформатора тока этот угол равнялся нулю. (Примечание: угловая погрешность выражается в минутах или сантирадианах и считается положительной, когда вектор вторичного тока опережает вектор первичного тока).

**Полная погрешность трансформатора тока:** действующее значение разности между произведением номинального коэффициента трансформации на мгновенное действительное значение вторичного тока и мгновенным значением первичного тока в установившемся режиме. (Примечание: полная погрешность выражается обычно в процентах действующего значения первичного тока).

**Вторичная нагрузка трансформатора тока:** полное сопротивление внешней вторичной цепи трансформатора тока, выраженное в омах, с указанием коэффициента мощности. (Примечание; вторичная нагрузка может характеризоваться также кажущейся мощностью в вольтамперах, потребляемой ею при данном коэффициенте мощности при номинальном вторичном токе).

**Номинальная вторичная нагрузка трансформатора тока:** значение вторичной нагрузки, указанное на паспортной табличке трансформатора тока, при котором гарантируется класс точности или предельная кратность.

**Кратность первичного тока трансформатора тока:** отношение первичного тока трансформатора тока к его номинальному значению.

**Предельная кратность трансформатора тока:** наибольшее значение кратности первичного тока, при котором полная погрешность при заданной вторичной нагрузке не превышает 10 %.

**Номинальная предельная кратность трансформатора тока:** гарантируемая трансформатору тока предельная кратность при номинальной вторичной нагрузке.

**Кратность насыщения трансформатора тока:** отношение первичного тока к его номинальному значению, при котором при заданной вторичной нагрузке индукция в магнитопроводе трансформатора тока близка к индукции насыщения.

**Ток электродинамической стойкости трансформатора тока:** наибольшее амплитудное значение тока короткого замыкания за все время его протекания, которое трансформатор тока выдерживает без повреждений, препятствующих его дальнейшей исправной работе.

**Кратность тока электродинамической стойкости трансформатора тока:** отношение тока электродинамической стойкости к амплитудному значению номинального первичного тока.

**Ток термической стойкости трансформатора тока:** наибольшее действующее значение тока короткого замыкания за промежуток времени  $t$ , которое трансформатор тока выдерживает в течение этого промежутка времени без нагрева токоведущих частей до температур, превышающих допустимые при токах короткого замыкания, и без повреждений, препятствующих его дальнейшей исправной работе.

**Кратность тока термической стойкости трансформатора тока:** отношение тока термической стойкости к действующему значению номинального первичного тока.

**Ток намагничивания трансформатора тока:** действующее значение тока, потребляемого вторичной обмоткой трансформатора тока, когда ко вторичным зажимам подведено синусоидальное напряжение номинальной частоты, причем первичная обмотка и все остальные обмотки разомкнуты.

**Первичное напряжение трансформатора напряжения:** напряжение, приложенное к первичной обмотке трансформатора напряжения и подлежащее трансформации.

**Вторичное напряжение трансформатора напряжения:** напряжение, возникающее на зажимах вторичной обмотки трансформатора напряжения при приложении напряжения к его первичной обмотке.

**Коэффициент трансформации трансформатора напряжения:** отношение напряжений на зажимах первичной и вторичной обмоток при холостом ходе.

**Погрешность напряжения трансформатора напряжения:** погрешность, которую вносит трансформатор напряжения в измерение напряжения, возникающая вследствие того, что действительный коэффициент трансформации не равен номинальному. (Примечание: погрешность напряжения определяется как арифметическая разность между приведенным к первичной цепи действительным вторичным напряжением и действительным первичным напряжением, выраженная в процентах действительного первичного напряжения).

**Угловая погрешность трансформатора напряжения:** угол между векторами первичного и вторичного напряжения при таком выборе их направлений, чтобы для идеального трансформатора напряжения этот угол равнялся нулю. (Примечание: угловая погрешность выражается в минутах или сантирадианах и считается положительной, когда вектор вторичного напряжения опережает вектор первичного напряжения).

**Номинальная мощность трансформатора напряжения:** значение полной мощности, указанное на паспортной табличке трансформатора напряжения,



которую он отдает во вторичную цепь при номинальном вторичном напряжении с обеспечением соответствующих классов точности. (Примечание: трансформатор напряжения имеет несколько значений номинальной мощности, соответствующих классам точности).

**Предельная мощность трансформатора напряжения:** кажущаяся мощность, которую трансформатор напряжения длительно отдает при номинальном первичном напряжении, вне классов точности, и при которой нагрев всех его частей не выходит за пределы, допустимые для класса нагревостойкости данного трансформатора.

### **Конструкция измерительных трансформаторов тока и напряжения**

Трансформатор тока (ТТ) или напряжения (ТН) состоит из первичной обмотки, вторичной обмотки (их может быть несколько) и магнитопровода (ферромагнитного сердечника). Обмотки трансформатора выполняются медным проводом (шиной), при этом первичная обмотка трансформаторов тока состоит из небольшого числа витков (электрических проводников), которые имеют сечение больших размеров.

Трансформаторы выполняются с двумя уровнями изоляции: «а» или «б» по ГОСТ 15163-96.

Современные трансформаторы на напряжение до 35 кВ имеют как правило литую (компаундную) изоляцию (рис. 4.1, 4.2). Трансформаторы с твердой изоляцией не требуют специального обслуживания и могут устанавливаться в любом положении, являются пожаробезопасными.

Обмотки трансформаторов 110 кВ и выше вместе с сердечником помещаются в кожух заполненный электротехническим маслом или другим жидким диэлектриком. В настоящее время освоен выпуск измерительных трансформаторов с элегазовой изоляцией (рис. 4.3, 4.4).

Первичная обмотка трансформатора тока включается в электрическую цепь последовательно (в рассечку токопровода), а вторичная замыкается на некоторую нагрузку (измерительные приборы и реле), обеспечивая в ней ток, пропорциональный току в первичной обмотке. В ТТ высокого напряжения первичная обмотка изолирована от вторичной (от земли) на полное рабочее напряжение. Один конец вторичной обмотки обычно заземляется. Поэтому она имеет потенциал, близкий к потенциалу земли.

Измерительные трансформаторы тока на напряжение до 35 кВ выпускаются проходного типа (используются в качестве вводов или изоляторов, разделяющих отсеки шкафа КРУ) и опорного типа, устанавливаемые на опорной плоскости.

Измерительные трансформаторы тока различаются по числу коэффициентов трансформации - с одним коэффициентом, с несколькими коэффициентами трансформации, получаемыми изменением числа витков первичной и вторичной обмотки или обеих обмоток, либо применением не-

скольких вторичных обмоток с различным числом витков, соответствующих различным номинальным токам.

Трансформаторы тока в ячейках на 110 и 220 кВ устанавливаются в элементах КРУЭ, заполненных элегазом, по обе стороны элегазового выключателя, т.е. по два ТТ на каждый полюс ячейки КРУЭ. Первичной обмоткой ТТ служит токоведущий стержень, концы которого входят в розеточные контакты элементов полюса, соединяющихся с ТТ. В каждом ТТ имеются по две вторичные обмотки, которые имеют несколько ответвлений, позволяющих получить вторичный ток 1 А при трех значениях первичного тока. Концы вторичных обмоток выведены на контактные зажимы. Магнитопроводы ТТ со вторичными обмотками расположены внутри герметичной металлической оболочки и закрыты экраном, который электрически соединен с оболочкой. Полость ТТ заполняется элегазом одновременно с ячейкой КРУЭ. Элегаз в ТТ является изолирующей средой между первичной и вторичной обмотками ТТ.

#### 4.1 Измерительные трансформаторы тока

Трансформаторы тока предназначены для передачи сигнала измерительным приборам и устройствам защиты и управления, а также для изолирования цепей вторичных соединений от высокого напряжения в комплектных распределительных устройствах переменного тока на класс напряжения до 1150 кВ.

Трансформаторы тока характеризуются:

- номинальным первичным током  $I_{1ном}$ ;
- номинальным вторичным током  $I_{2ном}$ , (принимается равным 5(1) А;
- коэффициентом трансформации  $K = I_{1ном}/I_{2ном}$  (отношением номинального первичного тока к номинальному вторичному току);
- токовой погрешностью  $D = (I_2K - I_1) * 100/I_1$  (в процентах);
- угловой погрешностью (в минутах).
- классом точности (соответствует предельной токовой погрешности ТТ при первичном токе, равном 1—1,2  $I_{1ном}$ .);

Нагрузка ТТ - это полное сопротивление внешней цепи  $Z_2$ , выраженное в омах, или мощность, выраженная в вольт-амперах с указанием коэффициента мощности  $\cos\phi$ . Сопротивления  $r_2$  и  $x_2$  в этом случае представляют собой сопротивление приборов, проводов, контактных переходов.

Под номинальной нагрузкой ТТ  $Z_2$  понимают нагрузку, при которой погрешности не выходят за пределы, установленные для трансформаторов данного класса точности. Значение  $Z_{ном}$  приводится в заводских инструкциях на ТТ.

Электродинамическая стойкость ТТ характеризуется номинальным током динамической стойкости  $I_{уд}$ .

Термическая стойкость ТТ определяется номинальным током термической стойкости  $I_t$  и допустимым временем действия тока термической стойкости  $t_t$ .

Промышленностью производятся литые измерительные трансформаторы тока 6-35 кВ опорного и проходного типа (рис. 4.1).

Трансформаторы изготавливаются с двумя, тремя и четырьмя вторичными обмотками с классом точности 0,5; 0,5S; 0,2; 0,2S, а также с различными коэффициентами трансформации на измерительных и защитных обмотках, в соотношении 1:2, 1:3, с переключением по первичной обмотке.

Трансформаторы изготавливаются с различной величиной вторичной нагрузки, что позволяет обеспечить требование ГОСТ-7746 раздел 6,4.

Трансформаторы имеют прозрачную защитную пластмассовую крышку, предназначенную для закрытия и пломбирования выводов измерительной обмотки.

Одним из определяющих параметров является уровень частичных разрядов (ЧР) изоляции первичной обмотки. Трансформаторы тока имеют уровень ЧР не более 5 пКл при напряжении 7,62 кВ, а испытательное напряжение составляет 42 кВ, как для фарфоровой изоляции.

Рис. 4.1



Измерительные трансформаторы тока с литой изоляцией на напряжение до 35 кВ

### **Трансформаторы тока нулевой последовательности.**

Трансформатор тока нулевой последовательности (ТТНП) предназначен для выделения сигнала путем трансформации токов нулевой последовательности при однофазных замыканиях на землю в сетях с изолированной нейтралью (до 35 кВ) для схем релейной защиты.

Особенностью современных ТТНП, выпускаемых зарубежными производителями является нормированный и переключаемый (по вторичной обмотке) коэффициент трансформации  $K_{т.т}$  или наличие нескольких вторичных обмоток разного класса (0,5; 5Р) и различной мощности (5-10-15 ВА), что позволяет выполнить точную настройку релейной защиты.

Трансформаторы выпускаются в различных габаритных исполнениях (рис. 4.2), в том числе для ввода нескольких одножильных кабелей из сшитого полиэтилена сечением до 500 мм<sup>2</sup>.

ТТНП выпускаются с литой изоляцией и рассчитаны на рабочее напряжение до 1 кВ.



Рис. 4.2

Трансформаторы тока нулевой последовательности серии КОКМ (ABB)

### **Трансформаторы тока с элегазовой изоляцией**

Трансформаторы тока с элегазовой изоляцией предназначены для наружной установки в условиях умеренного и холодного климата.

ТТ (рис. 4.3) состоит из металлического основания, фарфорового опорного изолятора и головной части. В основании расположена коробка выводов вторичных обмоток, контактный денсиметр, наполнительный клапан и предохранительное устройство для защиты от скачкообразного повышения давления внутри аппарата.

Изолятор выполняется из высокопрочного фарфора, возможно использование вместо фарфора кремний-органической резины армированной стекловолокном.

Головная часть отлита из специального лёгкого сплава, в котором полностью отсутствуют поры, что обеспечивает хорошее уплотнение элегаза. Она содержит: канал первичных обмоток с шинами, тороидальные сердечники, вторичные обмотки равномерно распределённые вокруг сердечников, внутренние экраны, предназначенные для оптимизации продольного распределения электрического поля. На поверхности головной части расположены внешние шины.

Контроль уровня давления осуществляется при помощи денсиметра, снабжённого сигнализирующими и отключающими контактами, срабатывающими при снижении и повышении давления.

Трансформаторы с элегазовой изоляцией характеризуется отсутствием частичных разрядов, просты в эксплуатации и обладают повышенной надёжностью.



Рис. 4.3

Трансформатор тока ТГФ 110 кВ с элегазовой изоляцией ОАО ВО "Электроаппарат"

Таблица 4.1. Основные технические характеристики элегазовых трансформаторов тока серии ТГФ-110 и ТГФ-220

Параметр	ТГФ-110	ТГФ-220
Номинальное напряжение, кВ	110	220
Номинальный первичный ток, А	100- 2000	600-3000
Номинальный вторичный ток, А	1 и 5	
Количество вторичных обмоток: - для измерений кл.0,2 - для защиты кл.10Р	1 3 или 4	
Коэффициент безопасности приборов	5	
Удельная длина пути утечки, см/кВ	2,25	
Нижний предел избыточного давления элегаза при 20 °С, МПа, (кгс/см <sup>2</sup> )	0,18	0,25
Утечка элегаза в год, % от массы	1	
Масса, кг	630	850

## Трансформаторы тока с элегазовой изоляцией серии TG (ЗАО АББ УЭТМ)

Трансформаторы тока типа TG являются развитием трансформаторов типа Т 145- 420, которые выпускались в течение длительного периода. В новой конструкции были сохранены архитектура, электромагнитная система и способ переключения коэффициента трансформации, а вместо бумажно-масляной изоляции применен элегаз. ЗАО АББ УЭТМ выпускает трансформаторы тока TG 145 TG 170 TG 245 TG 420 TG 500.

Таблица 4.2. Технические характеристики трансформаторов TG 145

Параметр	Значение параметра
1. Номинальное напряжение	110 кВ
2. Максимальное рабочее напряжение	126 кВ
5. Общая масса в т.ч. масса элегаза:	580 кг
исполнение У1	4,5 кг
исполнение ХЛ1	2,7 кг
6. Номинальный первичный ток [А]	300, 400, 500, 600, 750, 800, 1000, 1200, 1500, 2000, 3000
7. Термическая устойчивость 1/3 сек. [кА]	31,5/ 20
8. Динамическая устойчивость [кА]	80
9. Номинальный вторичный ток	1 А или 5 А
10. Количество обмоток	1–5
- измерительных	1–3
- для защиты	1–4
13. Рабочее давление газа при 20°С, МПа	0,38

## 4.2 Измерительные трансформаторы напряжения

Первичная обмотка трансформаторов напряжения включается в цепь высокого напряжения параллельно, она изолируется от вторичной обмотки соответственно классу напряжения установки на полное рабочее напряжение. Для безопасности обслуживания один вывод вторичной обмотки обязательно заземляется. Таким образом, ТН изолирует измерительные приборы и реле от цепи высокого напряжения и делает безопасным их обслуживание. Обычно за номинальное вторичное напряжение принято напряжение 100 или 100 /1.73В. Это позволяет для измерения любого высокого напряжения применять одни и те же стандартные реле защиты, измерительные приборы, приборы автоматики и сигнализации.

Первичная обмотка ТН может иметь один или оба выводных конца изолированными от земли на полное рабочее напряжение. В этом случае другой выводной конец первичной обмотки заземляется.

Конструктивно ТН подразделяют:

- по числу обмоток - двух или трехобмоточные;
- по числу фаз - одно или трехфазные;
- по виду изоляции - сухие (с литой изоляцией), масляные, с газовой изоляцией.

Трансформаторы напряжения характеризуются:

- Номинальным первичным напряжением -  $U_1$ ном;
  - Наибольшим рабочим напряжением –  $U_{мах}$ ;
  - Номинальным вторичным напряжением –  $U_2$ ном;
- (Номинальные напряжения основных вторичных обмоток должны быть 100 В для однофазных ТН, включаемых на напряжение между фазами, и 100/1.73 для однофазных ТН, включаемых на напряжение между фазой и землей);
- Номинальной нагрузкой -  $S_2$ ном;
- (нагрузкой, при которой погрешности ТН не выходят за пределы, установленные для данного класса точности).

Трансформаторы напряжения, применяемые в КРУ напряжением до 10 кВ, предназначены для включения в электрические сети с изолированной нейтралью, а на напряжение 110 кВ и выше - для сетей с заземленной нейтралью.

Обозначения ТН содержат буквенную часть, в которой буквы означают: Н - трансформатор напряжения; О - однофазный; Т - трехфазный; С - с естественным воздушным охлаждением (сухой); Л - с литой изоляцией; Г - с газовой изоляцией; М - с естественным масляным охлаждением; Ф - в фарфоровой крышке; 3-е заземленным выводом первичной обмотки; И - с обмоткой для контроля изоляции. Цифровая часть в большинстве случаев означает: первое число - класс напряжения, второе (если есть) - год разработки. В серии литых трансформаторов (например, НОЛ-08-6) первая группа цифр (08) означает порядковый номер или шифр разработки, а вторая - класс напряжения. Буква (или буквы) и цифра в конце обозначают климатическое исполнение и категорию размещения.

Изготавливается ТН в исполнении У или Т категории 2 по ГОСТ 15150- 69 и предназначен для работы в следующих условиях: высота над уровнем моря не более 1000 м, температура окружающей среды для исполнения У от  $-45^{\circ}\text{C}$  до  $+45^{\circ}\text{C}$ , для исполнения Т от  $-10^{\circ}\text{C}$  до  $+55^{\circ}\text{C}$ .

Трансформаторы напряжения с литой изоляцией на напряжение от 3 до 35 кВ (рис.4.4) изготавливаются с возможной (при необходимости) установкой на них защитных предохранительных устройств.



Рис. 4.4



Измерительные трансформаторы напряжения с литой изоляцией на напряжение до 35 кВ



### **Трансформаторы напряжения с элегазовой изоляцией**

Новой разработкой Инженерного Центра ЗАО «Энергомаш (Екатеринбург)-Уралэлектротяжмаш» является элегазовый трансформатор напряжения типа ЗНГ-110 на класс напряжения 110 кВ (рис.4.5).

ТН предназначен для работы в электрических сетях переменного тока 50 Гц с эффективно заземленной нейтралью на открытых и закрытых распределительных устройствах; температура окружающего воздуха при эксплуатации трансформаторов от +40° С до -55° С.

Трансформаторы предназначены для передачи сигнала измерительной информации приборам измерения, устройствам защиты, сигнализации и управления.

При разработке трансформатора были учтены новейшие достижения в этой области не только российской, но и мировой промышленности. Подобная техника впервые освоена российским предприятием.



Рис. 4.5

Высоковольтный элегазовый трансформатор напряжения ЗНГ-110  
ЗАО «Энергомаш (Екатеринбург)-  
Уралэлектротяжмаш»

### **Основные особенности трансформатора напряжения ЗНГ-110**

- 1) Трансформатор взрыво- и пожаробезопасен, так как в качестве главной изоляции применяются инертный негорючий газ или смесь газов.
- 2) Каждый трансформатор оснащен эффективно действующим взрывозащитным устройством (мембраной), исключающим взрыв трансформатора даже при коротком внутреннем замыкании.
- 3) Низкий уровень утечек изолирующего газа – не более 0,5% от общей массы в год. Данный показатель достигается благодаря следующим конструкторским решениям:
  - во всех уплотняемых соединениях применены сдвоенные уплотнения из специального полимерного материала, который, в отличие от резины, нечувствителен к воздействию низких температур и практически не подвержен старению;
  - повышенная надежность узлов уплотнения выводов вторичных обмоток обеспечивается многоуровневым лабиринтным уплотнением. Многократные испытания в камерах холода и накопленный опыт эксплуатации изде-

лий с аналогичными уплотнениями подтвердили их полную герметичность, в том числе и при экстремально низких температурах окружающего воздуха;

- алюминиевые газоплотные корпуса изготавливаются методом высококачественной сварки на специализированном предприятии с использованием самых современных методов контроля герметичности.

4) Высокий класс точности вторичной обмотки для учета – 0,2. Есть возможность изготовления трансформатора с тремя вторичными обмотками: одна – для подключения цепей учета, вторая – для подсоединения цепей измерения, защиты и управления, третья – для цепей защиты от замыкания на землю.

5) Высокая надежность работы трансформатора благодаря применению самых надежных на сегодняшний день особо ответственных комплектующих, а также отсутствию внутренней твердой изоляции, что исключает возникновение частичных разрядов и позволяет не проводить периодические проверки и испытания изоляции в течение длительного времени.

6) Возможность пломбирования выводов вторичной обмотки для учета электроэнергии позволяет предотвратить несанкционированный доступ к цепям учета.

7) Трансформатор практически необслуживаемый. Применение элегазовой изоляции с низким уровнем утечек, а также надежных, с большим сроком службы комплектующих, практически исключает необходимость регламентных работ и обеспечивает эксплуатацию без обслуживания при среднем сроке службы 40 лет.

Трансформаторы напряжения соответствуют требованиям ГОСТ 1983-2001, МЭК 60044-2. Трансформаторы также сертифицированы на соответствие требованиям безопасности и прошли испытания на утверждения типа средств измерений.

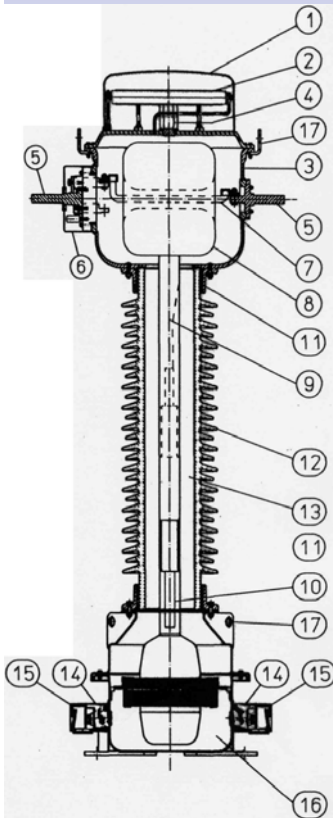
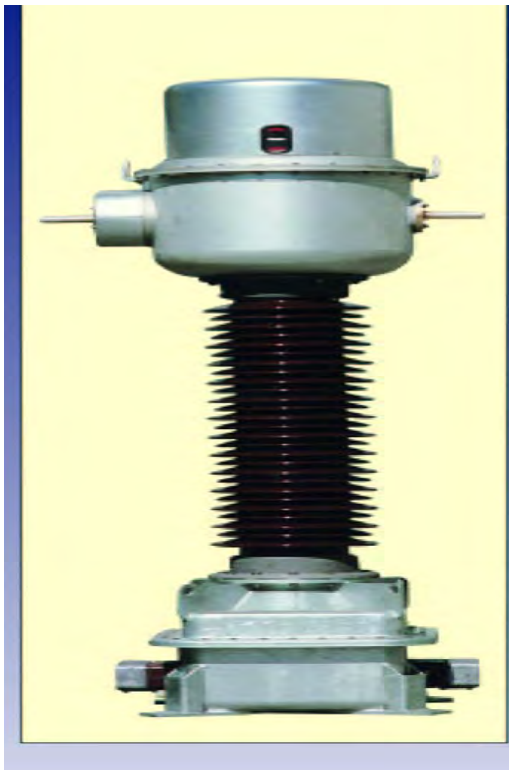
### **4.3 Трансформаторы измерительные комбинированные**

В настоящее время ведущими фирмами освоен выпуск комбинированных измерительных трансформаторов на напряжение 110 кВ и выше.

Конструкция комбинированного измерительного трансформатора представляет собой металлическое основание с клеммами вторичных цепей, на котором установлен опорный изолятор. В общем корпусе размещены трансформатор тока и трансформатор напряжения (рис.4.6), что значительно сокращает площадь распределительного устройства. В качестве изоляции в трансформаторах применено электроизоляционное масло.

Рис. 4.6

Измерительный комбинированный трансформатор 110 кВ



- 1- Крышка
- 2- Металлические сильфоны для компенсации объема масла
- 3- Верхний кожух из листового алюминия
- 4- Индикатор уровня масла
- 5- Первичные подсоединения
- 6- Крышка первичного подсоединения
- 7- Первичная обмотка
- 8- Кожух с сердечником и вторичной обмоткой
- 9- Труба с вторичными токопроводами
- 10- Втулка конденсатора
- 11- Фиксирующий фланец фарфорового изолятора
- 12- Фарфоровый изолятор
- 13- Наполненное масло
- 14- Блок зажимов вторичной обмотки
- 15- Съемная крышка блока зажимов вторичной обмотки
- 16- Основание
- 17- Фланец

Таблица 4.3. Основные технические параметры трансформатора измерительного комбинированного

Наименование параметра	Значение параметра
1. Номинальное напряжение	110 кВ
2. Максимальное рабочее напряжение	123 кВ
3. Частота	50 Гц
4. Испытательное напряжение	1,2/50 $\mu$ s 550 кВ
5. Общая масса	450 кг
<b>Трансформатор тока</b> 6. Первичный ток [А] – термическая устойчивость 1 сек. [кА] – динамическая устойчивость [кА]	50 - 3000 20 – 40 - 60; 50 - 100
7. Вторичный ток	1 А или 5 А
8. Количество обмоток - измерительных - для защиты	1–5 1–3 1–4
9. Параметры измерительных обмоток	мощность 2,5–60 ВА класс точности 0,2 или 0,5
10. Параметры релейных обмоток	мощность - 25–90 ВА класс точности 5Р или 10Р
<b>Трансформатор напряжения</b> 11. Количество обмоток - измерительных - для защиты	1–4 1–3 1–3
12. Параметры измерительных обмоток - вторичное напряжение - мощность - класс точности	100:3 В или 110:3 В 10–200 ВА 0,2 ; 0,5 ; 0.5S; 3Р
13. Параметры релейных обмоток - вторичное напряжение - мощность - класс точности	100: 3 В или 110: 3 В 25 ВА или 50 ВА 3Р или 6Р

## 5 Разъединители

Разъединители предназначены для включения и отключения обесточенных участков электрических цепей, находящихся под напряжением, заземления отключённых участков при помощи стационарных заземлителей. Разъединители также используются и для отключения токов холостого хода трансформаторов и зарядных токов воздушных и кабельных линий.

Существенного изменения конструкции разъединителей за последние несколько десятилетий не произошло. Разработки велись в основном в области повышения надежности аппаратов.

Одна из основных проблем, существовавших в энергосистемах СССР – поломка опорных изоляторов разъединителей была решена применением импортных фарфоровых изоляторов, обладающих большей механической прочностью чем отечественные, и переходом на использование полимерных изоляторов.

Работы проводились так же по усовершенствованию контактной системы, поворотных узлов, конструкции приводов.

### **Конструкция современных разъединителей**

Разъединители 35-220 кВ (рис 5.1) представляет собой двухколонковый аппарат с поворотом главных ножей в горизонтальной плоскости. Разъединители состоят из главной токоведущей системы опорной изоляции и несущей рамы. Контактные ножи разъединителей на номинальные напряжения 35 и 110 выполнены из медных шин, ножи разъединителей на номинальное напряжение 220 выполнены из медных труб. Выводные контакты выполнены с переходными контактными роликами и герметично закрыты. Это обеспечивает стабильное контактное нажатие в течение всего срока службы и небольшие усилия оперирования на рукоятке ручного привода. Контактные поверхности разъемного и выводного контактов покрыты серебром. Изоляторы разъединителя выполнены из высокопрочного фарфора или полимера.

Несущая рама состоит из двух швеллеров с установленными на них поворотными основаниями. В основании поворотной колонки установлены закрытые подшипниковые узлы, не требующие обслуживания в течение всего срока эксплуатации разъединителя.

Заземлители выполнены из алюминиевых труб, к которым закреплены стежки (ламели) из бериллиевой бронзы, которые при включении вставляются в пластинчатые контакты на главных ножах. Контур заземления замыкается через гибкий проводник, соединяющий вал заземлителей и цоколь ведущего полюса.

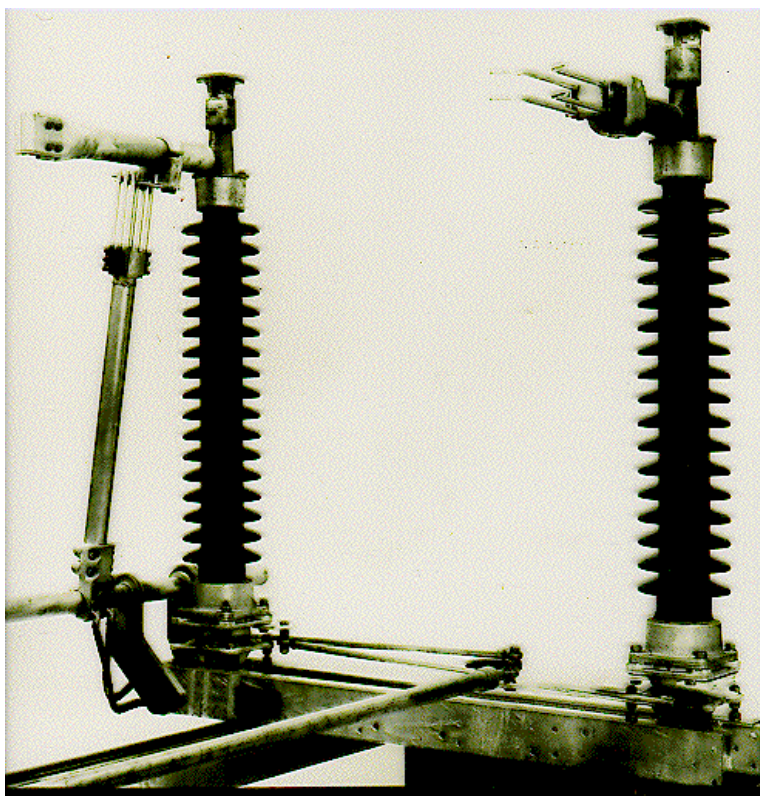


Рис 5.1

Полос разъединителя 110 кВ

Управление разъединителями и заземлителями осуществляется отдельными ручными приводами или двигательными приводами (например ПДГ-9УХЛ1). Привода комплектуются устройствами на базе герконов взамен коммутирующих устройств типа КСА и модернизированной электромагнитной блокировкой типа ЗБ-1М.

Детали и узлы разъединителя имеют стойкое коррозионное покрытие горячим или термодиффузионным циклом.

**Разъединители серии SGF (АББ-УЭТМ)** двухколонковые разъединители горизонтально-поворотного типа могут быть применены на высоковольтных подстанциях любого типа, с номинальным напряжением 110, 150, 220, 330 и 500кВ. Они выпускаются на номинальные токи от 1600 до 4000 А (в зависимости от типа). Для заземления отключенных участков цепи каждый полюс разъединителя может оборудоваться одним или двумя заземляющими ножами.

Несущим элементом разъединителя является стальная рама. На ней располагаются поворотные основания закрытой конструкции, защищённые от атмосферных воздействий. Изолятор устанавливается на плиту поворотного основания. На верхних фланцах изоляторов установлена токоведущая система, выполненная в виде двух токопроводов (Рис.5.2) с высоковольтными выводами.

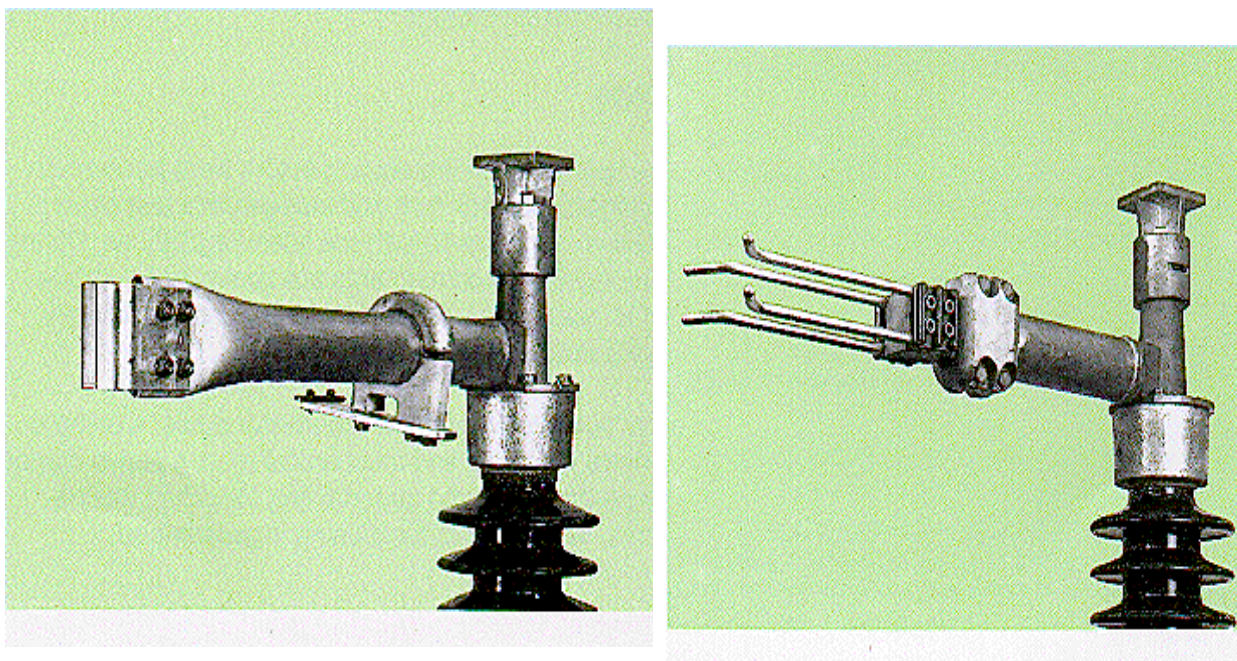


Рис.5.2. Токоведущая система

Контактная сторона токопровода

Пальцевая сторона токопровода

Когда разъединитель находится в замкнутом положении, контактная площадка располагается между контактными пальцами. Прохождение тока через защищённые от внешних воздействий вращающиеся контактные выводы (Рис. 5.3) осуществляется посредством розеточных контактов, установленных вокруг двух медных стержней, покрытых серебром. Такой вариант дает свободу в установке, поскольку высоковольтный вывод имеет возможность вращаться на  $360^\circ$  и подвод проводов возможен в любом направлении.

Токопровод изготовлен в виде сварной алюминиевой конструкции с минимальным количеством точек, подверженных коррозии и, как следствие, не меняет свою электропроводность в течении всего срока эксплуатации.

Разъединители на номинальные напряжения 150 кВ и выше оборудуются блокировочным устройством, которое в случае прохождения токов короткого замыкания удерживает токопроводы от разделения в продольном направлении. Отклонение изолятора, возникающее вследствие воздействия сил тяжения проводов, можно легко компенсировать путем регулировки шпилек на поворотных основаниях. Поскольку разъединители рассчитаны на высокие механические нагрузки на выводы, то регулировка для разъединителей на классы напряжения до 150 кВ включительно обычно не требуется.



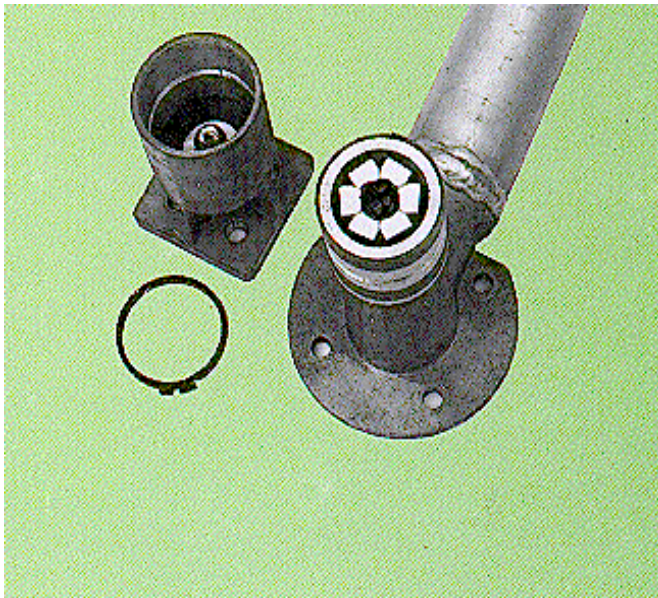


Рис.5.3.

Контактные выводы

Дополнительно может устанавливаться устройство заземления (Рис.5.4), состоящее из заземлителя, который в отключённом положении располагается вдоль рамы.

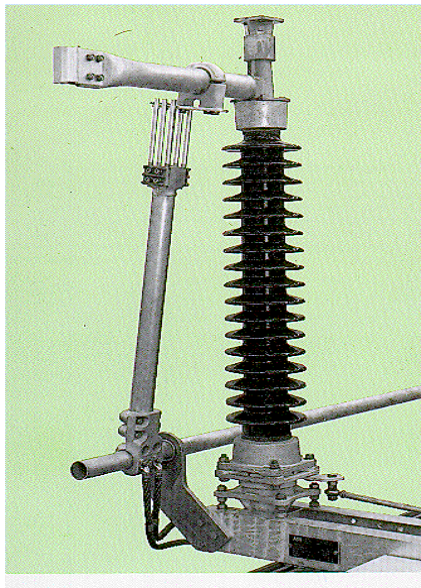


Рис. 5.4.

Заземлитель типа ТЕС на разъединителе 110 кВ.

Во включенном положении заземлитель своим контактными пальцами, входит в сцепление с контактом, установленном на токопроводе. Заземлитель может быть установлен либо у одного из токопроводов, либо у обоих. Универсальность конструкции заземлителя позволяет монтировать его непосредственно на месте установки разъединителя. Заземлитель также может быть легко подвергнут модернизации.

## Список литературы

1. ГОСТ 687-78 «Выключатели переменного тока на напряжение свыше 1000 В. Общие технические условия»
2. ГОСТ 18685-73 «Трансформаторы тока и напряжения. Термины и определения»
3. ГОСТ Р 52725- 2007 « Ограничители перенапряжений нелинейные для электроустановок переменного тока напряжением от 3 до 750 кВ. Общие технические условия»
4. Евдокунин Г.А., Тилер Г. Современная вакуумная коммутационная техника для сетей среднего напряжения. ООО «Терция», С-Петербург, 2006.
5. Макаров Е.Ф. Справочник по электрическим сетям 0,4-35 кВ и 110-1150 кВ, издательский дом «Энергия», Москва, 2006.
6. Вакуумная коммутационная аппаратура. Каталог продукции ОАО «Электрокомплекс»
7. Вакуумная коммутационная аппаратура. Каталог продукции ОАО НПП «Контакт», Саратов, 2009
8. Вакуумные выключатели серии ВР на 6-10 кВ. Каталог продукции РЗВА
9. Сайт [www.forca.ru](http://www.forca.ru)