



<https://doi.org/10.21122/1683-6065-2021-1-137-141>
УДК 620.3; 621.74

Поступила 10.02.2021
Received 10.02.2021

ОБОРУДОВАНИЕ И ТЕХНОЛОГИИ ПОЛУЧЕНИЯ И ИСПОЛЬЗОВАНИЯ НАНОСТРУКТУРИРОВАННЫХ МАТЕРИАЛОВ

П. А. ВИТЯЗЬ, Национальная академия наук Беларуси, г. Минск, Беларусь, пр. Независимости, 66
Ю. А. НИКОЛАЙЧИК, С. Л. РОВИН, Белорусский национальный технический университет, г. Минск,
Беларусь, пр. Независимости, 65. E-mail: foundry@bntu.by
Н. А. СВИДУНОВИЧ, Д. В. КУИС, Белорусский государственный технологический университет,
г. Минск, Беларусь, ул. Свердлова, 13а. E-mail: KuisDV@belstu.by

Настоящая статья является продолжением цикла, посвященного вопросам создания и применения наноматериалов и нанотехнологий в современной промышленности в целом и в металлургии, материаловедении и литейном производстве в частности. Рассматриваются вопросы выбора оборудования и разработки эффективных методов получения наноматериалов. Приводятся примеры применения разработанного оборудования, технологий и полученных материалов в Республике Беларусь и за рубежом.

Ключевые слова. Нанодисперсные связующие материалы, нанопорошки, нанотехнологии, диспергирование, механоактивация, оборудование, энергоэффективность.

Для цитирования. Витязь, П. А. Оборудование и технологии получения и использования наноструктурированных материалов / П. А. Витязь, Ю. А. Николайчик, С. Л. Ровин, Д. В. Куис, Н. А. Свидунович // *Литье и металлургия*. 2021. № 1. С. 137-141. <https://doi.org/10.21122/1683-6065-2021-1-137-141>.

EQUIPMENT AND TECHNOLOGIES FOR THE PRODUCTION AND USE OF NANOSTRUCTURED MATERIALS

P. A. VITYAZ, National Academy of Science of Belarus, Minsk, Belarus, 66, Nezavisimosti ave.
Yu. A. NIKALAICHYK, S. L. ROVIN, Belarusian National Technical University, Minsk, Belarus, 65,
Nezavisimosti ave. E-mail: foundry@bntu.by
N. A. SVIDUNOVICH, D. V. KUIS, Belarusian State Technological University, Minsk, Belarus, 13a, Sverdlova
str. E-mail: KuisDV@belstu.by

This article is a continuation of the series devoted to the creation and application of nanomaterials and nanotechnologies in modern industry in general and in metallurgy, materials science and foundry production in particular. The article deals with the choice of equipment and the development of effective methods for obtaining nanomaterials. Examples of the application of the developed equipment, technologies and materials obtained in the Republic of Belarus and abroad are given.

Keywords. Nanodispersed binders, nanopowders, nanotechnology, dispersion, mechanical activation, equipment, energy efficiency.

For citation. Vityaz P. A., Nikalaichyk Yu. A., Rovin S. L., Svidunovich N. A., Kuis D. V. Equipment and technologies for the production and use of nanostructured materials. *Foundry production and metallurgy*, 2021, no. 1, pp. 137-141. <https://doi.org/10.21122/1683-6065-2021-1-137-141>.

С появлением измельчающих устройств, обладающих высокой энергонапряженностью, коренным образом изменились возможности получения микро- и нанодисперсных материалов и представления о процессах, протекающих при тонком диспергировании и механической активации, открылись новые перспективные направления в индустрии строительных материалов, в литейном производстве и металлургии, в химической промышленности и других отраслях.

В результате механического воздействия на твердые материалы происходят не только дробление, измельчение и увеличение их удельной поверхности, но и значительные изменения свойств материалов – их активация: увеличение химической, магнитной и электрофизической активности.

Кроме того, важной отличительной особенностью частиц нанометрового диапазона является их способность самоорганизовываться в структуры различного функционального назначения, а также порождать структуры, себе подобные (эффект саморепликации). Таким образом, в результате применения

методов механосинтеза реализуются новые, не имеющие аналогов, соединения и структуры, обладающие уникальными свойствами [1].

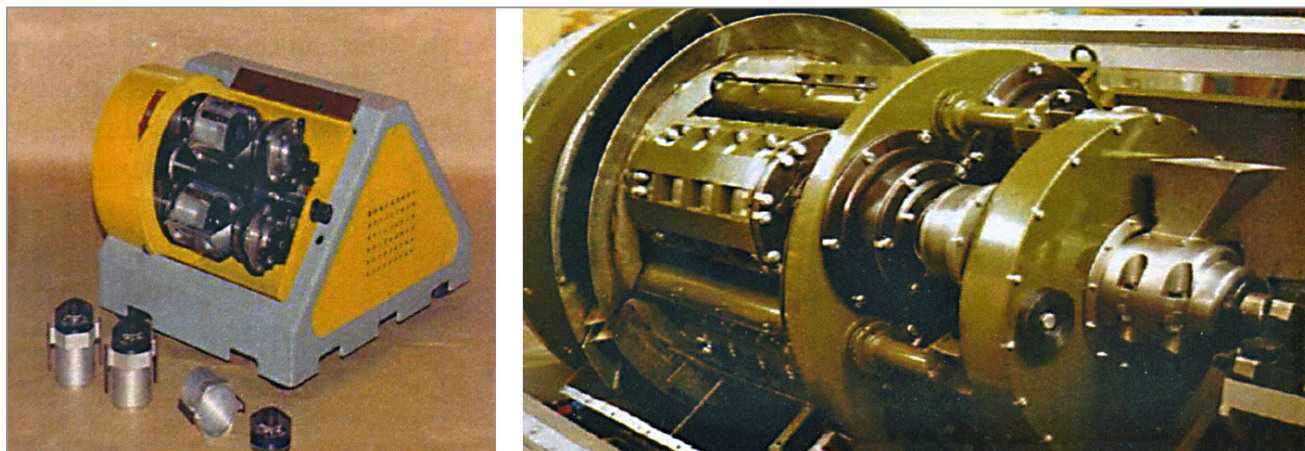
Для измельчения материалов используется большое разнообразие различного оборудования: гравитационные и шаровые, молотковые и вибрационные мельницы, струйные мельницы и дезинтеграторы, планетарные и дифференциальные центробежные мельницы и др. Несмотря на большое многообразие аппаратов, все варианты воздействия на измельчаемый материал условно можно разделить на четыре вида: раздавливание (I), удар (II), истирание (III), раскалывание (IV).

Наиболее эффективным оборудованием для получения тонкодисперсных порошков и механической активации материалов являются мельницы, в которых измельчаемый материал испытывает комплексное воздействие: вибрационные, планетарные и дифференциальные центробежные мельницы. В таблице приведено сопоставление энергонапряженности планетарных мельниц и других типов размольного оборудования применительно к механической активации [2].

Классификация аппаратов по энергонапряженности применительно к механической активации фосфатных руд

Тип аппарата	Энергонапряженность	Давление на частицы вещества, ГПа
Планетарные мельницы	Высоконапряженные	3–8
Центробежные активаторы: аттриторы, вибромельницы	Средненапряженные	1–4
Струйные мельницы и дезинтеграторы	Слабонапряженные	0,1–0,5

Планетарные мельницы, использующие высокие ускорения, характеризуются более высокой энергонапряженностью по сравнению с аттриторами, вибромельницами и дезинтеграторами. Планетарные мельницы способны развивать высокие ускорения (до 100 g) и обеспечивать быстрое и эффективное измельчение различных материалов в промышленных масштабах. Общий вид планетарных мельниц, предлагаемых одним из ведущих производителей РФ, компанией «ТТД», показан на рис. 1.



а

б

Рис. 1. Планетарные мельницы российской компании «ТТД»:

а – лабораторная мельница периодического действия; б – промышленная установка непрерывного действия

Весьма перспективным для получения нанопорошков представляется также применение нового поколения измельчающего оборудования – роторно-вихревых мельниц, обладающих эффектом механохимической активации (рис. 2) [3].

Основной принцип работы роторно-вихревых мельниц заключается в самоизмельчении частиц – разрушение при многократном столкновении частиц друг с другом. Рабочим телом, инициирующим движение частиц, служит воздух или инертные газы – при измельчении взрывоопасных материалов. В свою очередь, воздух разгоняется вращающимся ротором. В камере измельчения формируется пылевое облако, в котором частицы движутся подобно молекулам газа – хаотически, непрерывно соударяясь, что и обеспечивает их эффективное измельчение, смешивание и гомогенизацию получаемого порошкообразного материала. Линейная скорость рабочих органов этих мельниц превышает 250 м/с, а ускорение частиц достигает 1000 g. Эти мельницы дают возможность эффективно измельчать как хрупкие, так и пластичные, эластичные и даже волокнистые материалы. Разделение готового материала осуществляется с помощью центробежных или спиральных классификаторов. Принцип действия центробежного

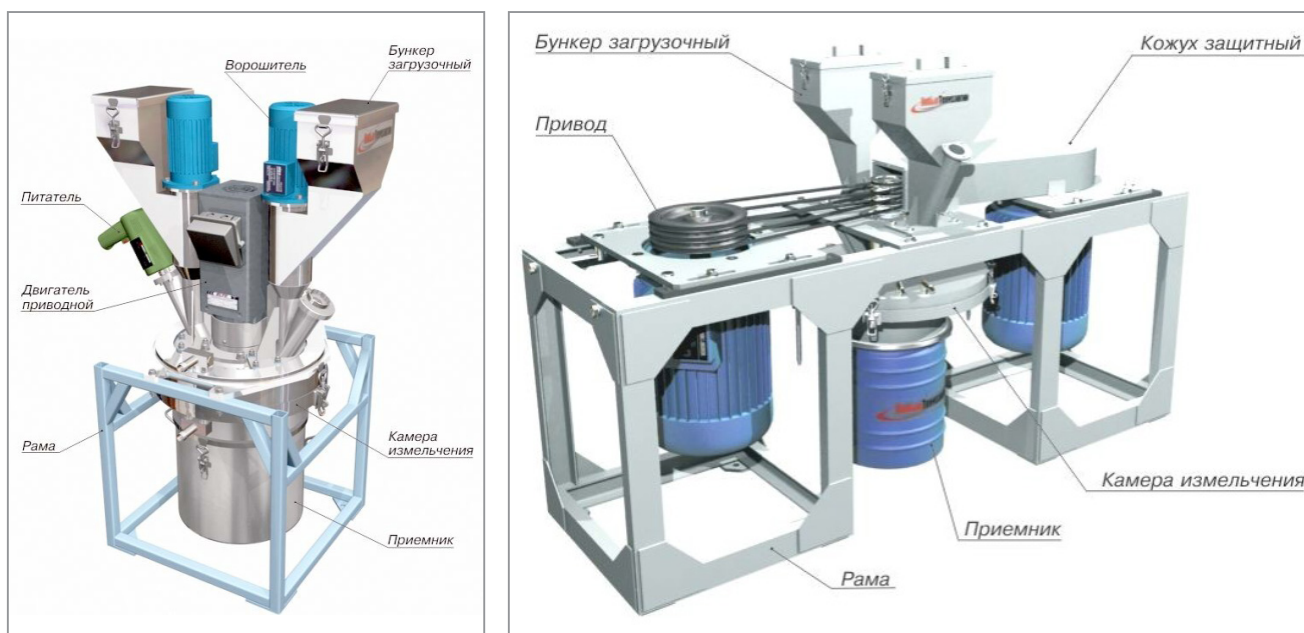


Рис. 2. Роторно-вихревые мельницы ЗАО «Новые технологии» (г. Санкт-Петербург, РФ)

классификатора основан на разделении порошкообразного материала в противоточной зоне, в которой вихревое движение обеспечивается за счет вращения ротора (принудительный вихрь). Такая конструкция по сравнению с воздушными сепараторами спирального типа, использующими свободный вихрь в зоне разделения, позволяет при необходимости разделять порошкообразные материалы в диапазоне граничной крупности менее 3 мкм [3].

Признанными мировыми лидерами в области разработки оборудования и технологий для тонкого измельчения различных материалов являются Япония, Англия и США. Однако значительных успехов в этой области добились ученые и разработчики и постсоветского пространства. Помимо ООО «ТТД» и ЗАО «Новые технологии», следует отметить разработки ОАО «МНПО «Полиметалл» (г. Санкт-Петербург, РФ) и НПЦ «Прикладные технологии» (г. Москва, РФ), НПО «Инновационные нанотехнологии Казахстана», где под руководством главного конструктора А. А. Башкирцева созданы механоактиваторы, позволяющие измельчать материалы до размеров меньше 100 нанометров, ОАО «Московский институт материаловедения и эффективных технологий» (ОАО «Московский ИМЭТ»), где под руководством академика РАЕН М. Я. Бикбау разрабатываются процессы нанокапсуляции – технологии получения покрытых тончайшей оболочкой (капсулированных) композиционных наноматериалов. В Беларуси разработкой технологий и оборудования для получения тонкодисперсных материалов успешно занимаются ученые и специалисты Белорусского государственного технологического университета, НПО «Центр», Института органической химии НАН Беларуси, Объединенного института машиностроения НАН Беларуси.

Наибольший опыт применения оборудования для тонкого измельчения и использования ультра- и нанодисперсных материалов сегодня накоплен в строительной индустрии, где крупнейшим в мире производителем и потребителем является Китай. В Китае ежегодно возводится более 1 миллиарда квадратных метров жилья и на ближайшее 5-летие принята амбициозная программа – обеспечить для каждого жителя Поднебесной не менее 32 м² жилой площади. Делается это за счет масштабной модернизации строительной отрасли и, в первую очередь, путем широкого использования наноматериалов и нанотехнологий. Так, например, тонкое измельчение цемента позволяет значительно снизить температуру и время обжига, изменяет кинетику его гидратации, и что самое важное – применение наноцемента позволяет многократно повысить прочность бетона. Основой модернизации индустрии строительных материалов Китая является современное промышленное оборудование для получения сверхтонких порошков. На рис. 3 показаны схема современной автоматической линии для производства таких порошков компании SHANHAI SHIBANG MACHINERY Co. и общий вид размольного блока планетарной мельницы для сверхтонкого измельчения XZM. Размер частиц известняка после размольного блока на этой линии находится в пределах 0,4–8,0 мкм, при этом выход фракции размером менее 2 мкм составляет не менее 50% [4].

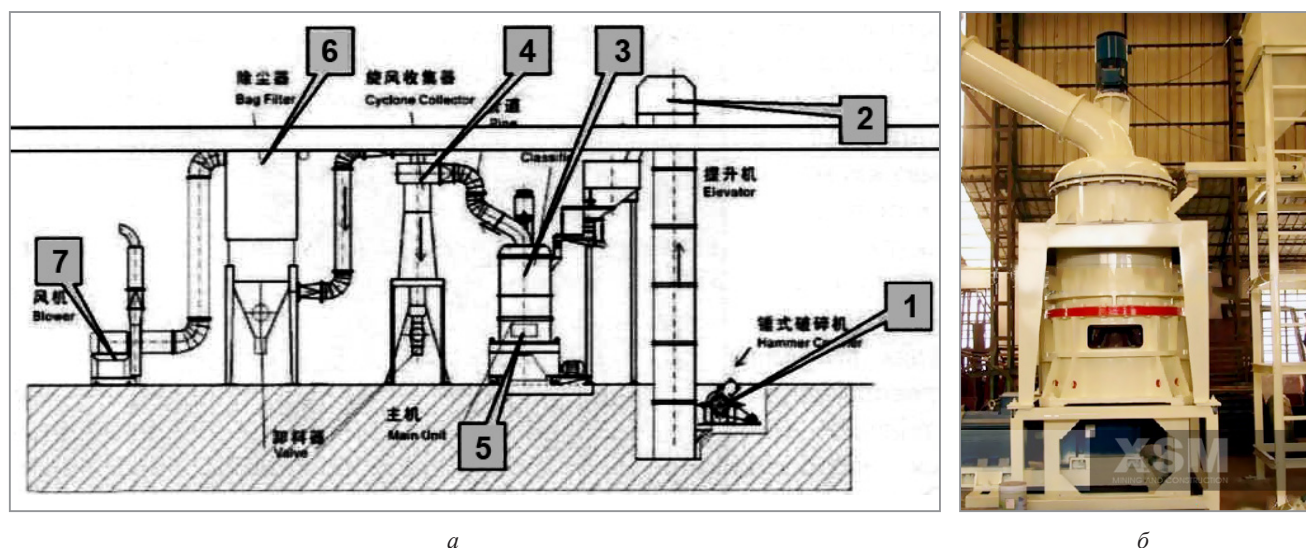


Рис. 3. Поточная линия XZM для получения сверхтонких порошков:
 а – схема линии: 1 – молотковая дробилка; 2 – элеватор; 3 – классификатор; 4 – циклон-сборник;
 5 – размольный узел; б – мешочный фильтр; 7 – воздуходувки; б – общий вид размольного узла

Помимо повышения дисперсности самого цемента, значительный эффект обеспечивается также введением в него наноструктурных добавок углерода: наночастиц, нановолокон, нанотрубок и астраленов. Наночастицы и нановолокна углерода при введении в бетоны на основе цементных вяжущих улучшают их физико-технические характеристики – повышают прочность, ударную вязкость и увеличивают энергию, необходимую для их разрушения. Углеродные нановолокна и нанотрубки ведут себя в цементном растворе как протяженные зародыши, способствующие образованию удлиненных кристаллов, срастаясь и переплетаясь, они образуют пространственную структуру длиной в сотни мкм, пронизывающую цементный массив. При введении их в количестве всего 1–5 мас. % прочность бетона возрастает на 10–15 %, а работа разрушения – почти в 3 раза.

Микродобавки астраленов – многослойных фуллероидных частиц размером 80–150 нм почти в 2 раза позволяют увеличить текучесть песчано-цементной смеси, снизить расход пластификатора и водопотребление, при этом значительно повысить прочность, водонепроницаемость и морозостойкость бетона [4].

Не меньший эффект обеспечивает тонкое диспергирование связующих и применение наноструктурных добавок в литейном производстве: при синтезе противопопригарных красок и огнеупорных покрытий, термостойкой керамики и футеровочных масс (в том числе с применением нанопорошков из техногенных отходов), модифицировании глинистых и силикатных связующих.

Исследования, выполненные на кафедре «Машины и технология литейного производства» БНТУ, показали, что одним из наиболее эффективных способов модифицирования силикатного связующего является введение нанодисперсных углеродсодержащих материалов в процессе автоклавного растворения силикат-глыбы. Так, добавка в жидкое стекло 0,08–0,16 мас. % диспергированного до размеров 50–100 нм шунгита (использовали шунгит марки ШН-08 Карельского месторождения), более чем вдвое облегчает выбиваемость и регенерацию смеси при сохранении уровня ее физико-механических и технологических свойств в процессе приготовления и формообразования (прочности, текучести, газопроницаемости и др.) [5, 6].

Введение в состав дистенсиллиманитовых противопопригарных красок 3–5 % наноструктурированного бемита ($\gamma\text{-AlOOH}$) приводит к качественному изменению микроструктуры противопопригарного покрытия и сопровождается увеличением прочности краски к истиранию на 30–35 % (с 2,4 до 3,2 кг/мм) за счет роста когезионной прочности манжет связующего и увеличения числа адгезионных контактов. Модифицированная краска обладает более высокой кроющей и проникающей способностью, а ее седиментационная устойчивость достигает 99 %.

Кроме того, исследования показали, что введение в состав наноструктурированного бемита позволяет интенсифицировать в период взаимодействия расплава с литейной формой процесс формирования в алюмосиликатных противопопригарных покрытиях высокотемпературной фазы – муллита ($3\text{Al}_2\text{O}_3 \cdot 2\text{SiO}_2$), обладающего повышенными высокотемпературными свойствами: высокой огнеупорностью ($T_{\text{пл}} \sim 1890 \text{ }^\circ\text{C}$), низким коэффициентом термического расширения и теплопроводностью, высокой термической и эрозионной стойкостью [7, 8].

Казахстанские ученые и специалисты из Рудненского индустриального института (г. Рудный) и Карагандинского индустриального университета (г. Темиртау) в качестве объектов исследования влияния диспергирования на свойства формовочных глин использовали первосортные глины веселовского, дружковского, печорского, латненского месторождений, а также измельченные до микронных размеров промышленные отходы – отработанные огнеупоры, катализатор ИМ2201 и металлургические шлаки индукционной плавки сплавов на основе меди (МЗр, БрАЖН, БрХ0,8, МН19, Л70, Л63).

Измельчение чистых оксидов и глин проводили в присутствии поверхностно-активных веществ (ПАВ) в мельнице планетарного типа при следующих условиях: длительность измельчения – 20–35 с при $v_{\text{const}}=2200$ об/мин; 50–60 с при $v_{\text{const}}=1820$ об/мин. В качестве ПАВ использовали этиловый спирт ($\text{C}_2\text{H}_5\text{OH} - 95\%$) в количестве 5%. Для сравнительного анализа прочностных характеристик в работе использовали чистые оксиды алюминия (Al_2O_3) и хрома (Cr_2O_3). Определение размеров частиц проводили на лазерном анализаторе Fritsch Analysette 22 NanoTec.

Результаты исследований показали, что скорость измельчения глин в значительной степени зависит от содержания в смеси твердых частиц электрокорунда Al_2O_3 и оксида хрома. Кроме того, показатель рассеивания «сухого» измельчения бентонитовой глины в 3,16 раз ниже показателя рассеивания того же материала, но в условиях «мокрого» измельчения с добавкой в навеску $\text{C}_2\text{H}_5\text{OH}$ в качестве ПАВ, что связано со смещением порога начала интенсивной агрегации в сторону повышения формирования фракции наноразмеров.

В результате проведенных работ были разработаны новые виды термостойкой алюмосиликатной керамики из высокоглиноземистого сырья с добавками тонкодиспергированных отходов магний-силикатных и муллитсодержащих огнеупоров, а также набивной футеровки для плавильных печей и разливочных ковшей с применением нанопорошков, полученных из отработанного шамотного кирпича (ША-5) и катализатора (ИМ-2201). Использование микро- и нанодиспергированных материалов в составе разработанных композиций позволило 3–5 раз повысить термостойкость футеровки и защитных покрытий [9, 10].

ЛИТЕРАТУРА

1. **Витязь, П.А.** Наноматериаловедение: учеб. пособие / П. А. Витязь, Н. А. Свидуневич, Д. В. Куис. Минск: Выш. шк., 2015. 511 с.
2. **Пивняк, Г.Г. и др.** Измельчение. Энергетика и технология: учеб. пособие для вузов. М.: Изд. дом «Руда и металлы», 2007. 296 с.
3. Роторно-вихревые мельницы серии «Титан МД» [http:// www.allbeton.ru/](http://www.allbeton.ru/) (дата обращения: 5 февраля 2021 года).
4. **Витязь, П. А.** Высокие технологии и наноматериалы в строительной индустрии / П. А. Витязь, В. Г. Горобцов // Строительная наука и техника. 2009. № 9(27). С. 4–16.
5. **Гуминский, Ю.Ю.** Применение жидкостекольного связующего, модифицированного ультрадисперсными материалами / Ю.Ю. Гуминский, С.Л. Ровин // Литейное производство. 2019. № 11. С. 17–20.
6. Пат. ВУ 21926 В22С1/18 Легковыбываемая жидкостекольная смесь для литейных форм и стержней / Ю.Ю. Гуминский, А.Н. Крутилин, Ю.Н. Фасевич; заявитель и патентообладатель Белорусский национальный технический университет; заявка № а 20150673 от 29.12.2015; опубл. 30.06.2018.
7. **Кукуй, Д.М.** Закономерности формирования структурномеханических свойств противопопригарных покрытий, модифицированных наноструктурированными материалами / Д.М. Кукуй, Ю.А. Николайчик, Р.С. Филимоненко // Литье и металлургия. 2013. № 1. С. 43–47.
8. **Кукуй, Д.М.** Применение наноматериалов для синтеза высокотемпературной фазы в противопопригарных покрытиях / Д.М. Кукуй, Ю.А. Николайчик // Литье и металлургия. 2014. № 2. С. 5–8.
9. **Малькова, М.Ю.** Нанотехнологии в металлургической отрасли / М.Ю. Малькова, А.Н. Задиранов, А.Б. Найзабеков, С.Н. Лежнев, В.А. Андреященко. Темиртау: КГИУ, 2013. 200 с.
10. **Малькова, М.Ю.** Нанотехнологии в литейном производстве. Темиртау: Изд-во КГИУ, 2012. 193 с.