

ИССЛЕДОВАНИЕ НЕСИММЕТРИЧНЫХ КОРОТКИХ ЗАМЫКАНИЙ СИНХРОННОГО ГЕНЕРАТОРА С ПЕРИОДИЧЕСКИ ИЗМЕНЯЮЩЕЙСЯ СТРУКТУРОЙ ОБМОТКИ РОТОРА

Асп. КЛЕМЕНТЬЕВ А. В., инж. ДИНЕР В. А.

Новокаховский политехнический институт

Физические основы работы синхронного генератора с переменной структурой обмотки ротора подробно изложены в [1]. На статоре располагаются 2р-полюсная обмотка якоря (СОГ) и 4р-полюсная обмотка возбуждения (ОВВ), а на роторе – обмотка, совмещающая функции обмотки якоря возбудителя и обмотки возбуждения генератора (ОВГ). Она состоит из катушечных групп КГ–КГ4 (рис. 1), в каждой из которых индуктируются ЭДС $e_{\phi b}(t)$ [2] от поля, создаваемого постоянным током I_b , протекающим по ОВВ ($N_b - S_b$) (рис. 3). По каждой КГ ОВГ протекает только выпрямленный ток, постоянная составляющая

а

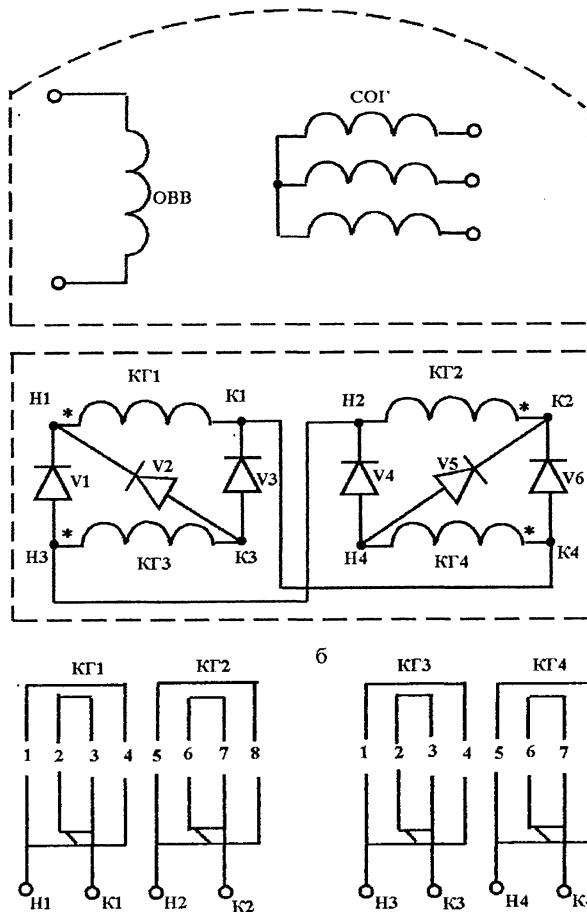


Рис. 1

которого является током возбуждения I_f , создающим МДС F_f , при этом структура обмотки периодически изменяется вследствие зажигания различных групп выпрямителей, а поле возбуждения генератора, возникающее от МДС F_f , обеспечивает индуктирование в СОГ ЭДС возбуждения E . Пример выполнения КГ1–КГ4 двухполюсного генератора с условным числом пазов ротора, равным восьми, приведен на рис. 16.

В [1] показано, что первая гармоника ЭДС $e_{\beta}(t)$ значительно превосходит остальные и имеет удвоенную ($2f$) по отношению к генерируемой частоту. Такую же частоту имеет и первая гармоника ЭДС e_{j2} , индуктируемой в КГ ОВГ обратным синхронным полем (ОСП) при несимметричных режимах (e_{j21}). При наличии ОСП ток I_f , МДС F_f и ЭДС E изменяют свои значения (I'_f , F_f , E) при неизменном токе I_b . Именно это обстоятельство обуславливает особенность влияния ОСП на уровень возбуждения исследуемого генератора.

Целью работы является получение на основе теоретического анализа и экспериментов простого математического описания (МО) токов при несимметричных коротких замыканиях (НКЗ). Полученные результаты используются при проектировании указанных генераторов и аппаратуры защиты.

В основу МО легли общеизвестные выражения для установившихся токов НКЗ и обратной последовательности фаз, которые в обобщенном виде для трехфазной системы можно записать следующим образом:

$$I'_{k, 2-\gamma} \approx \frac{(\sqrt{3})^{\gamma+1} E'}{\gamma x_0 + x_1 + x_2}; \quad (1)$$

$$I'_{2, \gamma} \approx \frac{E'}{\gamma x_0 + x_1 + x_2}, \quad (2)$$

где параметр $\gamma = 0$ для двухфазного и $\gamma = 1$ для однофазного НКЗ;

x_0 , x_1 , x_2 — индуктивные сопротивления нулевой, прямой и обратной последовательностей фаз СОГ.

Пусть мы имеем несимметричный режим и для комплекса тока фазы А обратной последовательности имеет место выражение [3]:

$$I_{A2} = \lambda E' \exp(-j\varphi_2), \quad (3)$$

где λ — некоторый скаляр.

Определим положение первой гармоники МДС токов обратной последовательности в момент, когда ЭДС возбуждения E' фазы А равна нулю, соответствующему переходу к положительному значению. Для этого введем в рассмотрение комплексную плоскость (+1, +j), совмещенную с декартовой системой координат, жестко связанной со статором (i_s , j_s) (рис. 2). Магнитную ось фазы А совместим с вектором j_s . Изображенное на рис. 2 и 3 соответствует ситуации мысленной остановки индуктора с «замораживанием» ЭДС, МДС и токов в тот момент t_0 , когда ось его северного полюса N_f направлена коллинеарно вектору j_s . Векторы-комплексы токов обозначены с точкой сверху, а пространственные векторы МДС фаз — жирным шрифтом. За положительные направления ЭДС и токов примем направления от концов к началам фаз СОГ или КГ ОВГ. Для векторов МДС фаз токов обратной последова-

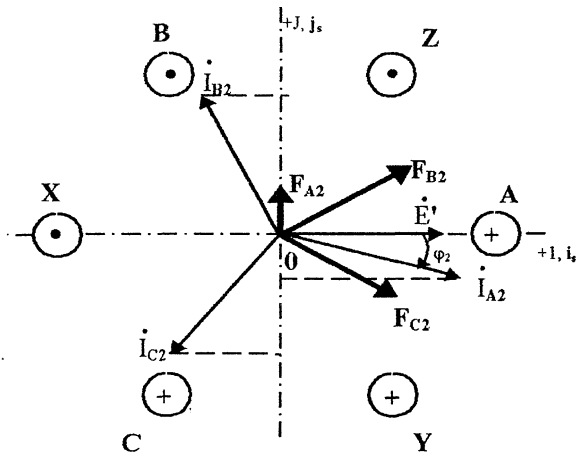


Рис. 2

тельности F_{A2} , F_{B2} , F_{C2} и результирующий МДС F_{f2} в момент t_0 можно записать:

$$F_{i2}(t_0) = \text{Im} [a^i F_{m21} \exp(-j\varphi_2)] N_{i2}, \quad (4)$$

$i = A, B, C$ и $i = 0, 1, 2$ соответственно;

$$F_{f2}(t_0) = F_{A2}(t_0) + F_{B2}(t_0) + F_{C2}(t_0), \quad (5)$$

где F_{m21} — амплитуда первой гармоники фаз от токов обратной последовательности; $N_{A2} = -j_s$, $N_{B2} = (\sqrt{3}/2)i_s \pm (1/2)j_s$, $N_{C2} = (-\sqrt{3}/2)i_s + (1/2)j_s$ — единичные векторы, коллинеарные осям фаз А, В, С СОГ; a — оператор трехфазной системы. Верхние знаки («+» или «-») соответствуют вращению ротора против часовой стрелки.

Исходя из (4) и (5), а также линейности оператора изъятия действительной части из комплексного числа (Im), получаем

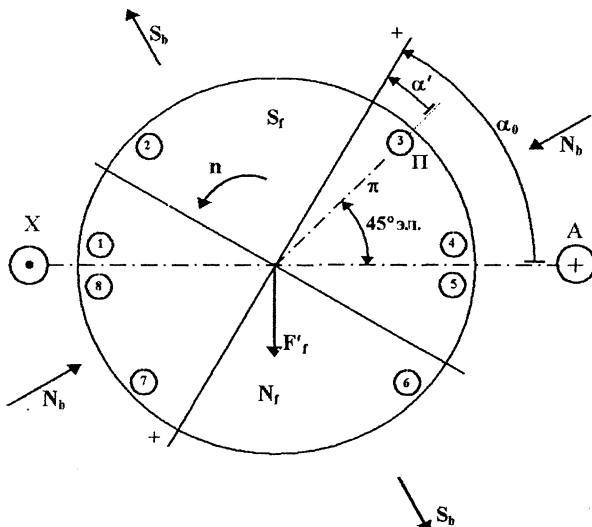


Рис. 3

$$\begin{aligned} \mathbf{F}_{f2}(t_0) = & F_{m21} \operatorname{Im} \{ [\sqrt{3} (a - a^2)/2] \exp(-j\varphi_2) \} \mathbf{i}_s + \\ & + F_{m21} \operatorname{Im} \{ [-1 + (a + a^2)/2] \exp(-j\varphi_2) \} \mathbf{i}_s. \end{aligned} \quad (6)$$

Известные свойства оператора a ($a - a^2 = j\sqrt{3}$; $a + a^2 = -1$) и применение формулы Эйлера позволяют получить следующий результат:

$$\mathbf{F}_{f2}(t_0) = [(\pm 3F_{m21}/2) \cos \varphi_2] \mathbf{i}_s + [(3F_{m21}/2) \sin \varphi_2] \mathbf{i}_s. \quad (7)$$

ОСП, образующееся от МДС \mathbf{F}_{f2} , имеет полюсность генератора $2p$ и индуцирует в КГ 1...4 ЭДС e_{f21} с амплитудой E_{mf21}

$$e_{f21} = (-1)^S E_{mf21} \cos [4\pi f (t - t_0) + \varphi_2], \quad (8)$$

где $S = 0$ (1) для южного $S_f(N_f)$ полюса индуктора независимо от направления вращения ротора.

Выражение для первой гармоники ЭДС e_{fb} (e_{fb1}) можно определить через взаимное расположение нейтральных плоскостей фазы А и ОВВ. Условимся называть нейтральную плоскость поля ОВВ положительной (+), если векторы индукции «вращают» эту плоскость в направлении против часовой стрелки (рис. 3). Для анализа направления (знака) ЭДС e_{fb1} достаточно ограничиться рассмотрением положения проводника П в момент t_0 . Проводник П — это любой проводник концевой стороны КГ1 (или КГ2). Полу плоскость π , проходящая через проводник П и ось вала, составляет угол в 45 электроградусов с нейтральной полу плоскостью индуктора, содержащей середину фазной зоны А. С целью упрощения ось паза с номером 3 полагается лежащей в плоскости π .

Можно записать следующее выражение для ЭДС $e_{fb1}(t)$:

$$e_{fb1}(t) = E_{mfb1} \sin [4\pi f (t - t_0) - 2\alpha'], \quad (9)$$

где α' — угол (в электрорадианах) с положительной нейтральной плоскостью π поля ОВВ, отсчитываемый в направлении вращения ротора. Наличие коэффициента 2 в (9) связано с удвоенной полюсностью ОВВ по отношению к генератору.

Переходя к углу α_0 между нейтральной плоскостью индуктора и положительной нейтральной плоскостью поля ОВВ, отсчитываемому в направлении вращения ротора ($\alpha' = \alpha_0 - \pi/4$), получаем

$$e_{fb1}(t) = E_{mfb1} \cos [4\pi f (t - t_0) - 2\alpha_0]. \quad (10)$$

Отметим, что в момент времени (t_0) нейтральные плоскости индуктора и фазы А совпадают, поэтому все изложенное выше в равной мере относится и к нейтральной плоскости фазы А.

Полагая для $\gamma = 0$ $\varphi_2 = -\pi/2$, а для $\gamma = 1$ $\varphi_2 = \pi/2$ [3], получаем следующее выражение для результирующих ЭДС КГ ОВГ:

$$\begin{aligned} e_{fb21}(t) = e_{fb1}(t) + e_{f21}(t) = & E_{mfb1} \cos [4\pi f (t - t_0) - 2\alpha_0] + \\ & + (-1)^{S+\gamma} E_{mf21} \sin [4\pi f (t - t_0)]. \end{aligned} \quad (11)$$

Введем в рассмотрение угол α как минимальный острый угол (в электрорадианах) между нейтральной плоскостью фазы и любой из нейтральных плоскостей ОВВ. С практической точки зрения целесообразно представить математическое описание токов НКЗ бесконтактного синхронного генератора с переменной структурой в матричном виде с использованием общепринятых обозначений

$$I'_{k2-\gamma} = I_{r2\gamma} (\sqrt{3})^{1-\gamma} w_1 k_{об1} \left\{ \begin{array}{ccc} \left\| \begin{array}{ccc} 0,7 & 9,5 \times 10^{-4} & 1,8 \times 10^{-3} \\ -1,2 & 7,3 \times 10^{-3} & 6,1 \times 10^{-3} \end{array} \right\| \times \left\| \begin{array}{c} (\sqrt{3})^{\gamma-1} / w_1 k_{об1} \\ 1 \\ n/n_{ном} \end{array} \right\|^T \times \\ \times \left\| \begin{array}{c} 1 \\ (0,85 \dots 1,15) \cos 2\alpha \end{array} \right\| \end{array} \right. \quad (12)$$

где $n/n_{ном}$ — относительная частота вращения ротора; w_1 — число витков фазы; $k_{об1}$ — обмоточный коэффициент СОГ по основной гармонике.

Разброс (0,85...1,15) обусловлен переходом с целью упрощения МО от ориентированного угла α_0 , учитывающего, помимо ориентации СОГ и ОВВ, направление вращения ротора и полярность питания ОВВ, к углу α . Величина тока НКЗ без учета влияния ОСП на уровень возбуждения генератора ($I_{k, 2-\gamma}$) может быть рассчитана по (1) при подстановке вместо E' величины ЭДС E . Выражение (12) было получено из предложения о независимости отношения $I'_{k, 2-\gamma}/I_{k, 2-\gamma}$ от тока $I'_{k, 2-\gamma}$, подтвержденного анализом и экспериментами

$$I'_{k, 2-\gamma}/I_{k, 2-\gamma} = f(w_1 k_{об}; n/n_{ном}; \cos 2\alpha).$$

Функция $f(\dots)$ была представлена отрезком ряда Тейлора, а коэффициенты оценивались из экспериментов на опытных образцах генератора по методу наименьших квадратов. Их значения обладают определенной универсальностью для генераторов подобного типа.

Отношения токов однофазного и двухфазного НКЗ при одинаковых значениях угла α , относительной частоты вращения $n/n_{ном}$ и тока I_b находятся в пределах 1...1,3 и отличаются от классических ($\approx \sqrt{3}$) [3]. Это объясняется специфическим эффектом подмагничивания индуктора со стороны ОСП, усиливающимся с ростом эффективного числа витков фазы $w_1 k_{об1}$. Эффект подмагничивания усиливается также с уменьшением угла α .

Расхождения МО с результатами экспериментов не превысили 5 % по генератору ГС132М2 мощностью 4 кВт производства ОАО «Южэлектромаш» (г. Новая Каховка).

ЛИТЕРАТУРА

1. К л е м е н т ь с в А. В., О л е й н и к о в А. М. Особенности электромагнитных процессов в бесконтактном совмещенном генераторе с периодически изменяющейся структурой обмотки ротора // Электротехника. — 2000. — № 3. — С. 22–25.
2. К л е м е н т ь е в А. В. Расчет ЭДС, взаимной и собственной индуктивностей обмоток бесконтактного синхронного генератора // Техническая электродинамика. — 1996. — № 6. — С. 59–61.

3. И в а н о в - С м о л е н с к и й А. В. Электрические машины. — М.: Энергия, 1980. — 928 с.

4. К о в а ч К. П., Р а ц И. Переходные процессы в машинах переменного тока. — М.: Л.: Госэнергоиздат, 1963. — 744 с.

Представлена кафедрой
специальных инженерных дисциплин

Поступила 28.12.1999

УДК 621.31.658

О ВЫБОРЕ ОПТИМАЛЬНОГО СЕЧЕНИЯ ПРОВОДОВ ЛИНИЙ ЭЛЕКТРОПЕРЕДАЧИ

Докт. экон. наук, проф. ПАДАЛКО Л. П., асп. ХАССАН ЕИД

Белорусская государственная политехническая академия

Одним из основных параметров электрических сетей является сечение проводов воздушных линий электропередачи. Как известно, для выбора сечений проводов разработаны экономические плотности тока, дифференцированные по материалу проводов (алюминий и медь), виду линий (воздушные или кабельные) и числу часов максимальных потерь энергии. Исходным для выбора оптимального сечения являлось условие минимума приведенных затрат в линию электропередачи [1, 2]. Разделив ток на оптимальное сечение, получаем его экономическую плотность

$$j_{\text{эк}} = \sqrt{\frac{(E_{\text{н}} + P_{\text{ам}} + P_{\text{об}})b}{3\text{ртз}_{\text{э}}}} \quad (1)$$

Сечение, выбранное по экономической плотности тока, может не совпадать со стандартным. Поэтому оно округляется до ближайшего большего стандартного сечения, так как плотности тока были установлены на уровне предельно экономически допустимых.

В настоящее время значения параметров, входящих в формулу (1), существенно изменились [3]. Единого и утверждаемого сверху коэффициента $E_{\text{н}} = 0,12$ не существует. Вместо него появился банковский процент. Его значение, обусловленное спецификой страны, может быть больше или меньше $E_{\text{н}}$. Из нормы амортизации изъяты отчисления на капитальный ремонт, и поэтому значение коэффициента $P_{\text{ам}}$ примерно в два раза меньше. Существенное значение имеют стоимости 1 кВт · ч потерь энергии и материала проводов.

Выбор сечения проводов указанным выше способом исходит из статической постановки задачи. Она широко используется в проектной практике, когда, исходя из заданных характеристик электропотребления на некоторый перспективный период, определяются параметры электрической сети. Однако такая постановка задачи не соответствует реальному процессу развития сети, когда нагрузка на линии из года в год из-