



ГОСУДАРСТВЕННЫЙ КОМИТЕТ  
ПО ИЗОБРЕТЕНИЯМ И ОТКРЫТИЯМ  
ПРИ ГКНТ СССР

# ОПИСАНИЕ ИЗОБРЕТЕНИЯ

## К АВТОРСКОМУ СВИДЕТЕЛЬСТВУ

1

(21) 4832255/12  
(22) 29.05.90  
(46) 23.08.92. Бюл. № 31  
(71) Белорусский политехнический институт  
(72) П.В.Зеленый, Л.С.Шабeka, В.В.Гетман и  
И.М.Вергун  
(56) Авторское свидетельство СССР  
№ 99641, кл. G 09 B 23/04, 1954.

(54) УЧЕБНЫЙ ПРИБОР ПО СТЕРЕОМЕТРИИ

(57) Использование: демонстрационные приборы по стереометрии для повышения удобства в пользовании при изучении явления пересечения геометрических тел плоскостями. Сущность изобретения: перед началом демонстрации прибор размещают так, чтобы прозрачный резервный сосуд, на-

2

ходящийся внутри прозрачного сосуда, выполненного в форме геометрического тела, находился в верхней части прибора, и после этого нажатием на головку запорного клапана, размещенного на наружной поверхности геометрического тела, осуществляют перетекание находящейся в резервном сосуде подкрашенной жидкости в полость геометрического тела. Затем, размещая в пространстве тем или иным образом геометрическое тело, демонстрируют обучаемым явлением пересечения тела плоскостью, которая моделируется зеркалом жидкости, заполняющей внутреннюю полость геометрического тела. Та же задача решается обратным порядком при перетекании жидкости из внутренней полости геометрического тела в резервный сосуд. 10 ил.

Изобретение относится к демонстрационным приборам и может быть использовано, например, при изучении в курсах стереометрии, черчения, начертательной геометрии явления пересечения геометрических тел плоскостями.

Целью изобретения является повышение удобства в пользовании.

На фиг.1 изображен прибор по стереометрии для имитации сечения геометрического тела плоскостью, вид сбоку в разрезе; на фиг.2 – то же, когда внутренний сосуд установлен с образованием зазора со стенками внешнего сосуда; на фиг.3 – то же, вариант с двумя каналами, сообщающими сосуды, продольный разрез; на фиг.4 – разрез А-А на фиг.3; на фиг.5 – вариант прибора с дросселем в нижнем канале и клапаном в

верхнем; на фиг.6 – узел I на фиг.5; на фиг.7 – узел II на фиг.5; на фиг.8 – вариант конструкции прибора с совмещенными в одном узле дросселем и клапаном; на фиг.9 и 10 – схемы, иллюстрирующие принцип работы прибора.

Прибор по стереометрии для демонстрации сечения геометрического тела плоскостью содержит прозрачный тонкостенный сосуд 1 в форме поверхности вращения, сообщенный с ним через управляемый клапан 2 мерный сосуд 3 и окрашенную жидкость 4, объем которой не превышает суммарный объем обоих сосудов. Причем мерный сосуд расположен внутри сосуда, имитирующего поверхность геометрического тела, находясь по одну сторону от оси 5 ее вращения на некотором удалении. По

длине (вдоль оси вращения) мерный сосуд короче аналогичного габарита внутренней полости внешнего сосуда 1. Полость для мерного сосуда 3 (фиг.1) отсечена ст полостью внешнего сосуда стенкой 6, параллельной оси 5 вращения. В этой же стенке выполнено отверстие, закрытое конической пробкой, входящей в клапан 2. Пробка поджимается к гнезду клапана (поверхности отверстия) пружиной 7 через стержень 8, выведенный наружу и герметично уплотненный кольцом 9. Внешний конец стержня снабжен нажимной головкой 10. Усилие предварительного сжатия пружины 7 находится в соответствии с возможностями человека, т.е. для его преодоления достаточно легкого прикосновения пальца. Внутренняя поверхность 11 мерного сосуда окрашена в непрозрачный цвет. Такую же окраску имеет и непрозрачная жидкость, находящаяся в сосудах. Одинаковая окраска и непрозрачность указанной поверхности 11 и жидкости необходимы для того, чтобы элементы конструкции клапана и уровень жидкости в мерном сосуде были закрыты и не ухудшали наглядность прибора.

Эту же цель позволяет достичь установка мерного сосуда таким образом, что его стенка 12 образует зазор с внутренней поверхностью 13 внешнего сосуда (фиг.2). В этом случае достаточно иметь непрозрачность только жидкости, которая, заполняя указанный зазор, закрывает весь мерный сосуд и большую часть клапана. Единственное, что остается видимым, это прилив 14, удерживающий мерный сосуд, и головка клапана с пружиной. Но эти элементы незначительны по размерам, и наглядность от них особенно не пострадает.

Для повышения наглядности прибора в динамике, когда жидкость, перетекая в мерный сосуд, имитирует изменения положения секущей плоскости, а следовательно, и формы сечения своей свободной поверхностью, необходимо обеспечить раздельное сообщение жидкой и воздушной сред сосудов (фиг.3 и 4). Этим исключается образование пузырей или перетекание жидкости на ее свободной поверхности имитирующей сечение. Эта поверхность остается спокойной, уменьшаясь в своих размерах, и внимание студента от наблюдения за формой сечения ничем не отвлекается. Такое сообщение сосудов позволяет осуществить канал 15 (отверстие) в нижней части мерного сосуда и канал 16 в виде трубки, выведенной своим выходным сечением по другую сторону оси вращения моделируемой поверхности в верхнюю часть внешнего сосуда, имитирующей эту поверхность.

Дальнейшим развитием модели является установка в канале, сообщающим жидкую среду сосудов, регулируемого дросселя 17, выполненного на основе заостренного сердечника 18 в виде винта, обеспечивающего при вращении регулирование проходного сечения канала. Это регулирование позволяет влиять на скорость изменения размеров и формы сечения при демонстрации модели в динамике. Запорный нажимной клапан 19 при этом может устанавливаться во втором (воздушном) канале. В частности, в качестве запорного элемента клапана может использоваться шарик 20, постоянно поджатый пружиной 21 к гнезду проходного отверстия и отжимаемый через толкатель 22 усилием одного пальца человека.

В устройстве (фиг.8) дроссель и клапан могут быть совмещены в одном узле. С этой целью на стержень 23, несущий коническую пробку 24, навинчена регулировочная втулка-гайка 25, которая позволяет уменьшить или увеличить ход пробки при нажатии на головку 26 стержня пальцем. От величины хода зависит кольцевое сечение проходного отверстия клапана. Пружина 27 обеспечивает запретное состояние клапана до воздействия на головку стержня.

Устройство работает следующим образом.

Прибор опрокидывают резервным сосудом вверх (фиг.9) и, нажав на головку 26, ждут пока вся жидкость перетечет в полость внешнего сосуда. При этом вытекаемый объем жидкости из резервного сосуда возмещается воздухом из внешнего сосуда, поступающим через проходное сечение запорного клапана, который остается открытым, пока пальцем проталкивается усилие сжатия пружины 27. Как только становится видно, что уровень жидкости во внешнем сосуде перестал повышаться, воздействие на запорный клапан прекращается (пружина не замедлит его закрыть), и прибор перевертывают в исходное положение (фиг.10). В этом его положении приступают к демонстрации формы сечения. Поскольку внешний сосуд прозрачен, то наблюдая за свободной поверхностью жидкости, обучаемые получают визуальное представление о форме и размерах сечения имитируемого геометрического тела плоскостью. В горизонтальном положении (фиг.10) оси сосуда имитируется сечение, в данном примере конуса, плоскостью, параллельной оси его вращения, т.е. случай, когда сечение ограничено гиперболой. Повернув сосуд в вертикальной продольной плоскости в положение, когда его образующая оказыва-

ется горизонтальной, получают линию, ограничивающую сечение, в форме параболы. Продолжая поворот модели, демонстрируют, как парабола превращается в эллипс и, наконец, в окружность, когда ось сосуда занимает вертикальное положение. Поворотом сосуда в положение, когда свободная поверхность жидкости проходит через вершину конуса, имитируют сечение, ограниченное прямыми линиями (образующими).

На втором этапе демонстрации нажимают на головку 26 и, прикрыв клапан, обеспечивают перетекание жидкости в резервный сосуд. Поднимающийся в результате этого уровень жидкости во внешнем сосуде показывает, как изменится форма и размеры сечения по мере изменения положения имитируемой секущей плоскости. Например, как гипербола, постепенно заостряясь, превращается в две прямые (уровень должен понизиться до вершины конуса), а затем происходит обратное. Для того, чтобы обучаемые могли наблюдать эти преобразования в достаточный промежуток времени, дросселем устанавливают соответствующее проходное сечение клапана.

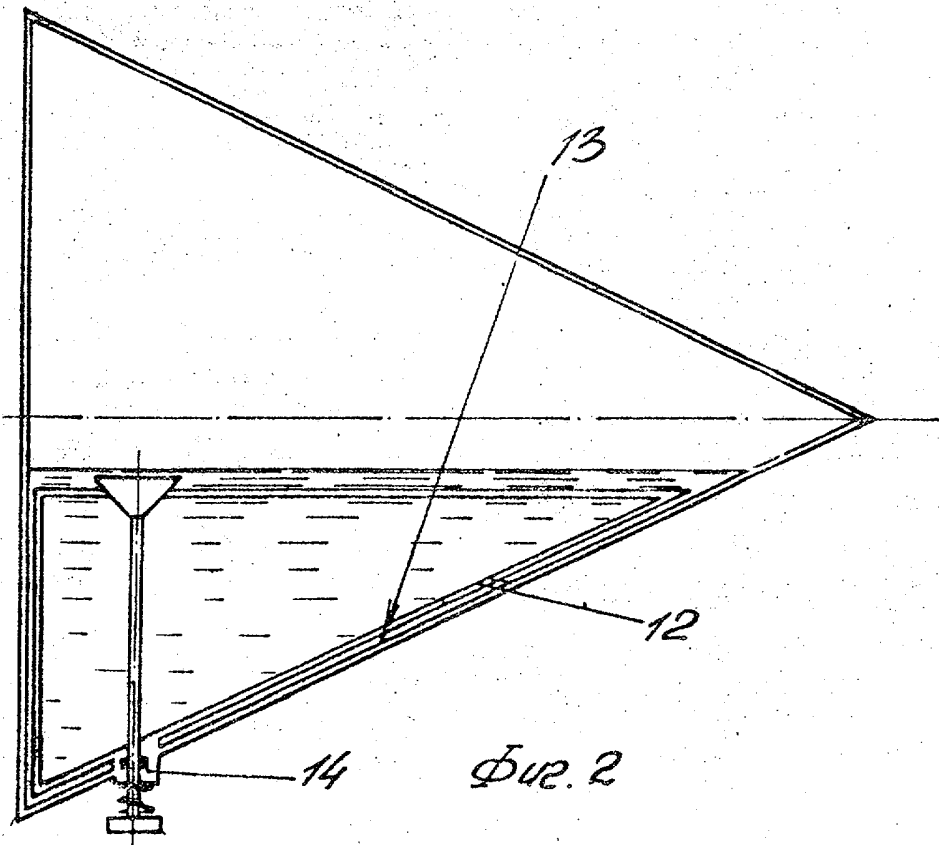
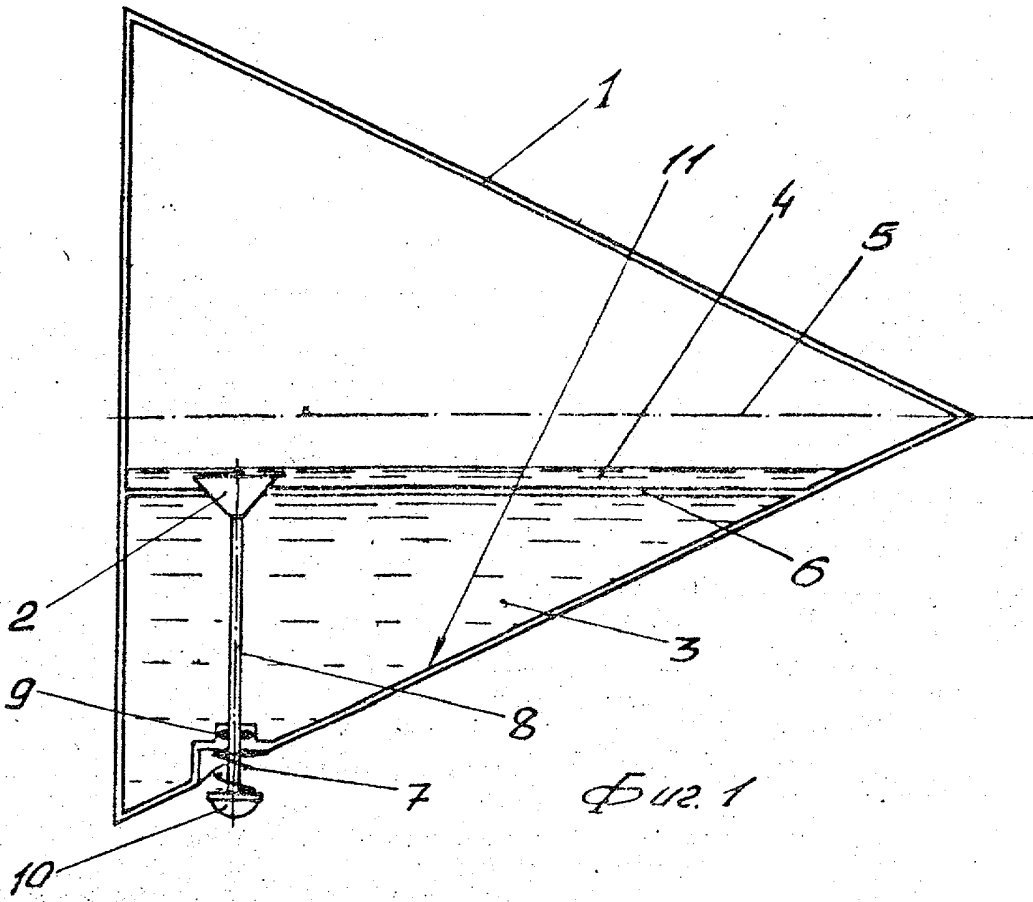
Все варианты конструкции прибора существенных отличий в работе не имеют. Единственно, устройства на фиг. 1 и 2 обеспечивают перераспределение воздушной и жидкой сред между сосудами через одно отверстие; в устройстве на фиг. 3 и 4 не пред-

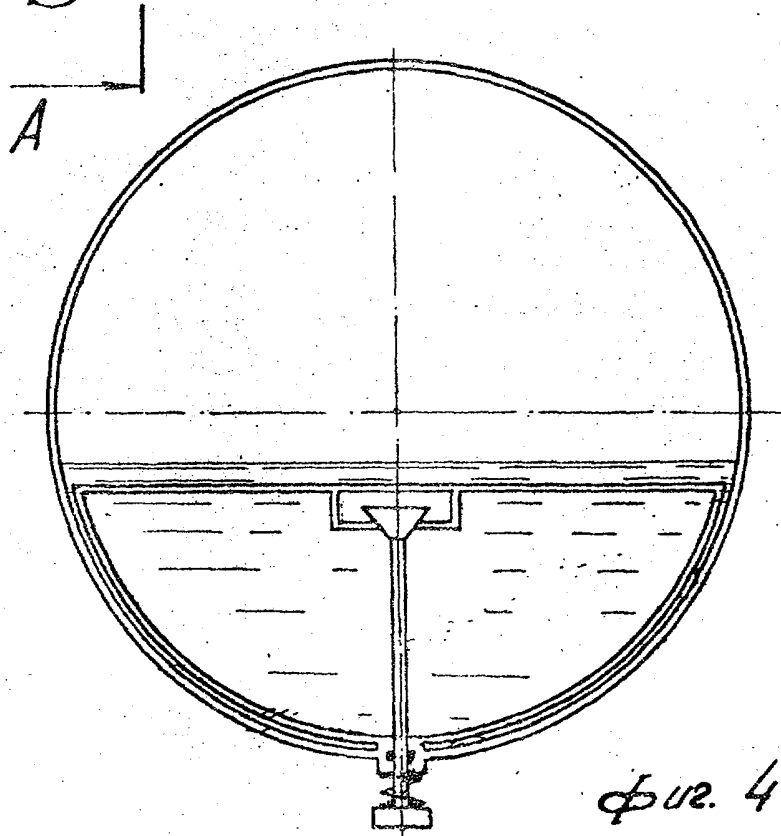
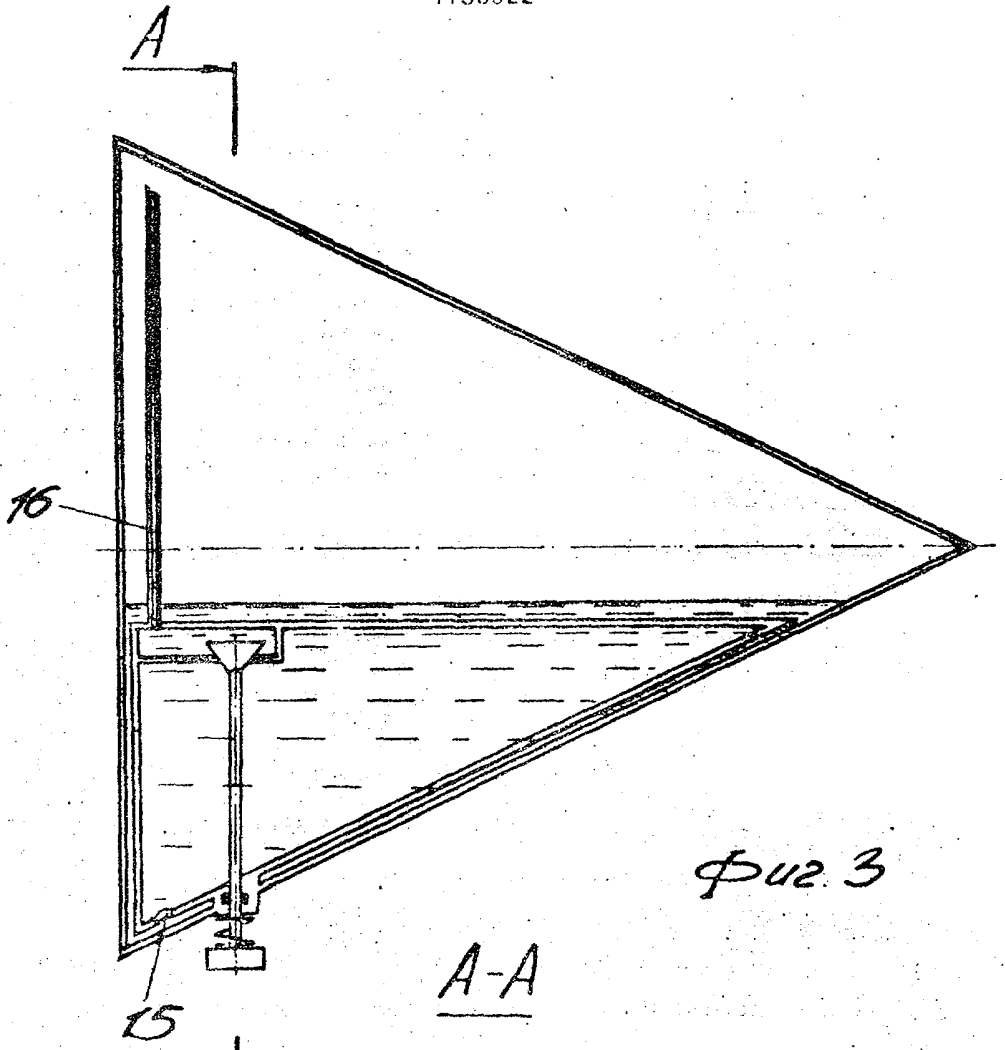
ставлено регулирование скорости изменения уровня жидкости в сосудах, а следовательно, и быстроты преобразования имитируемого сечения.

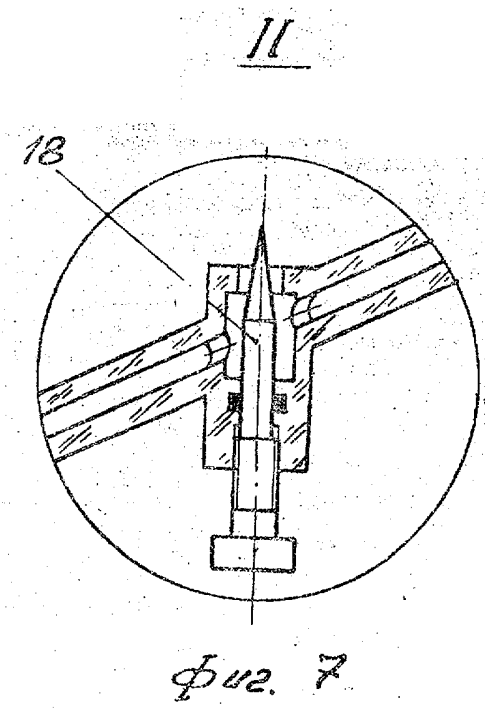
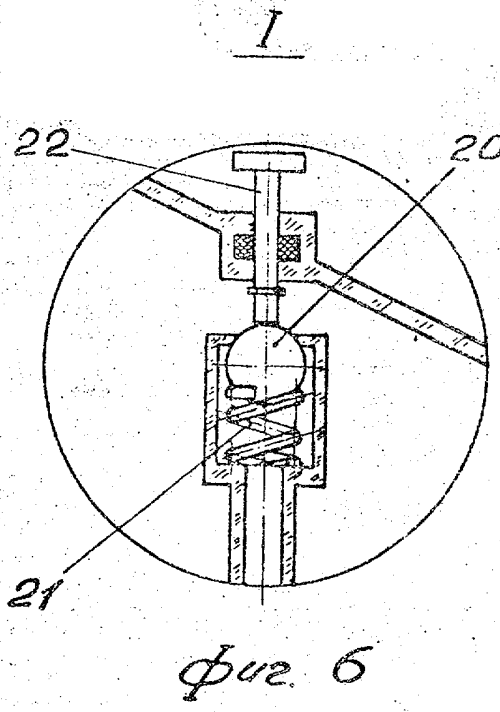
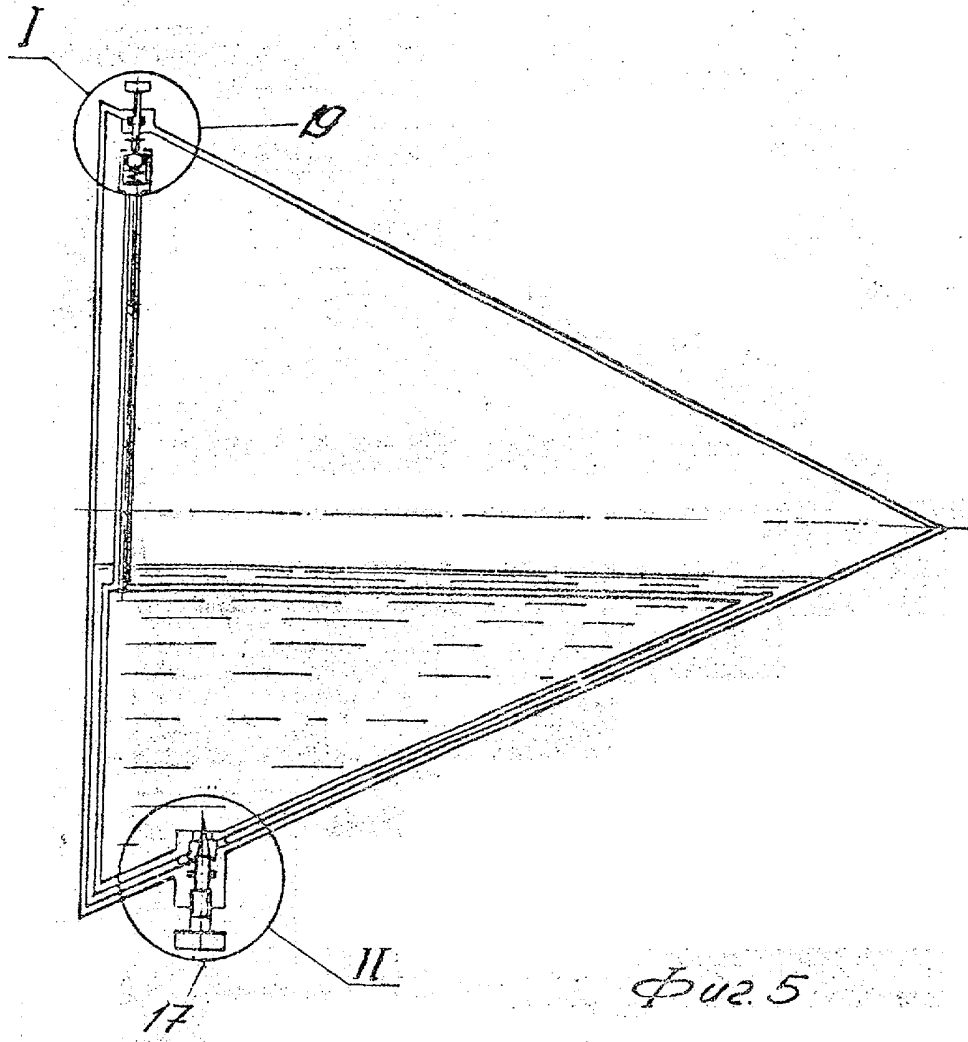
Техническим достоинством всех вариантов предлагаемого прибора является высокая компактность. Это позволяет, держа его в одной руке, демонстрировать возможные формы сечения, давая второй рукой дополнительные пояснения на доске (мелом, указкой и т.п.). Управление запорным клапаном может производиться одним из пальцев той руки, которая удерживает сосуд (левой). Такая демонстрация прибора очень удобна и продуктивна. Кроме того, открытый резервный сосуд не отвлекает внимания студентов, т.е. прибор обладает также повышенной наглядностью.

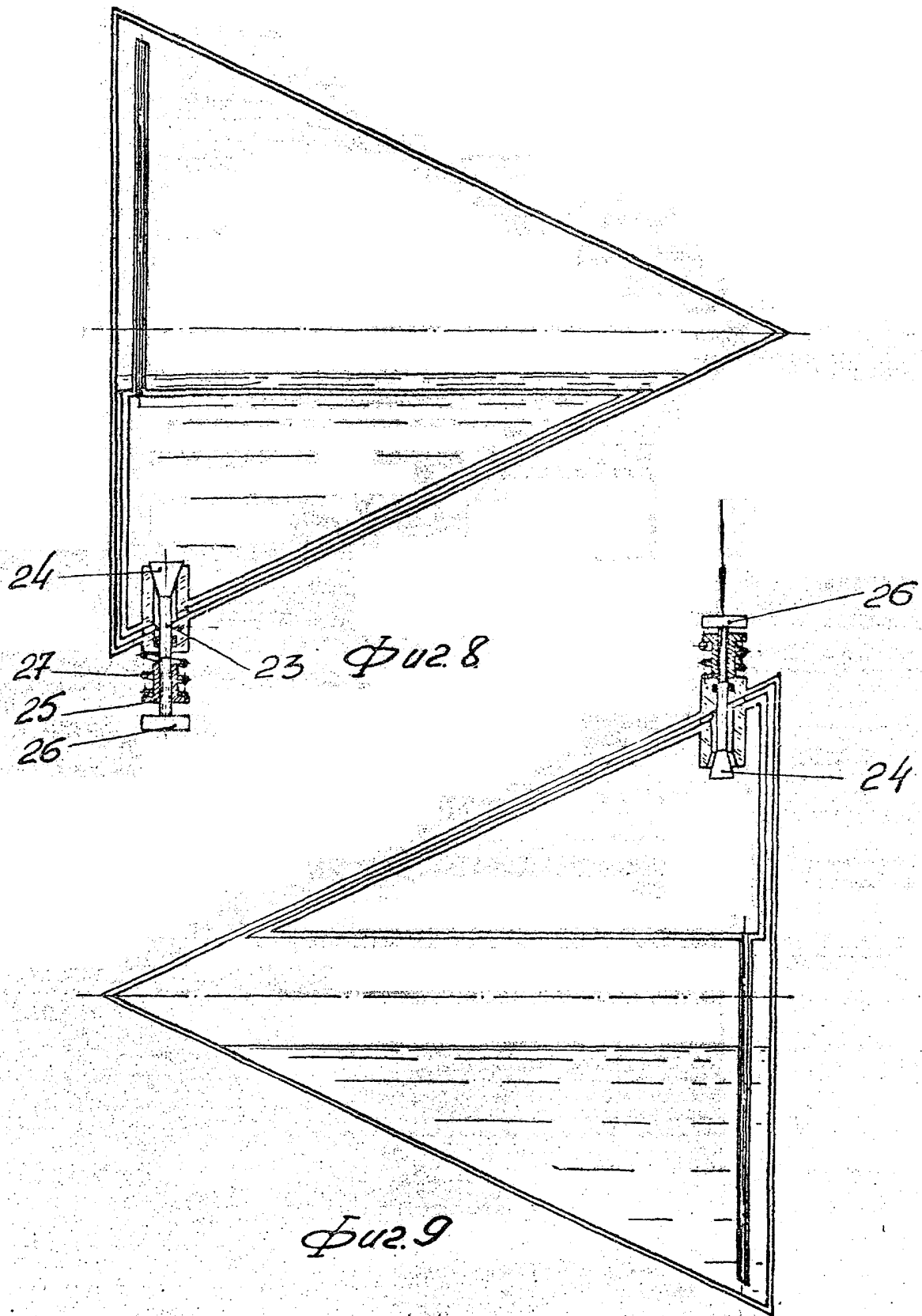
#### Ф о р м у л а и з о б р е т е н и я

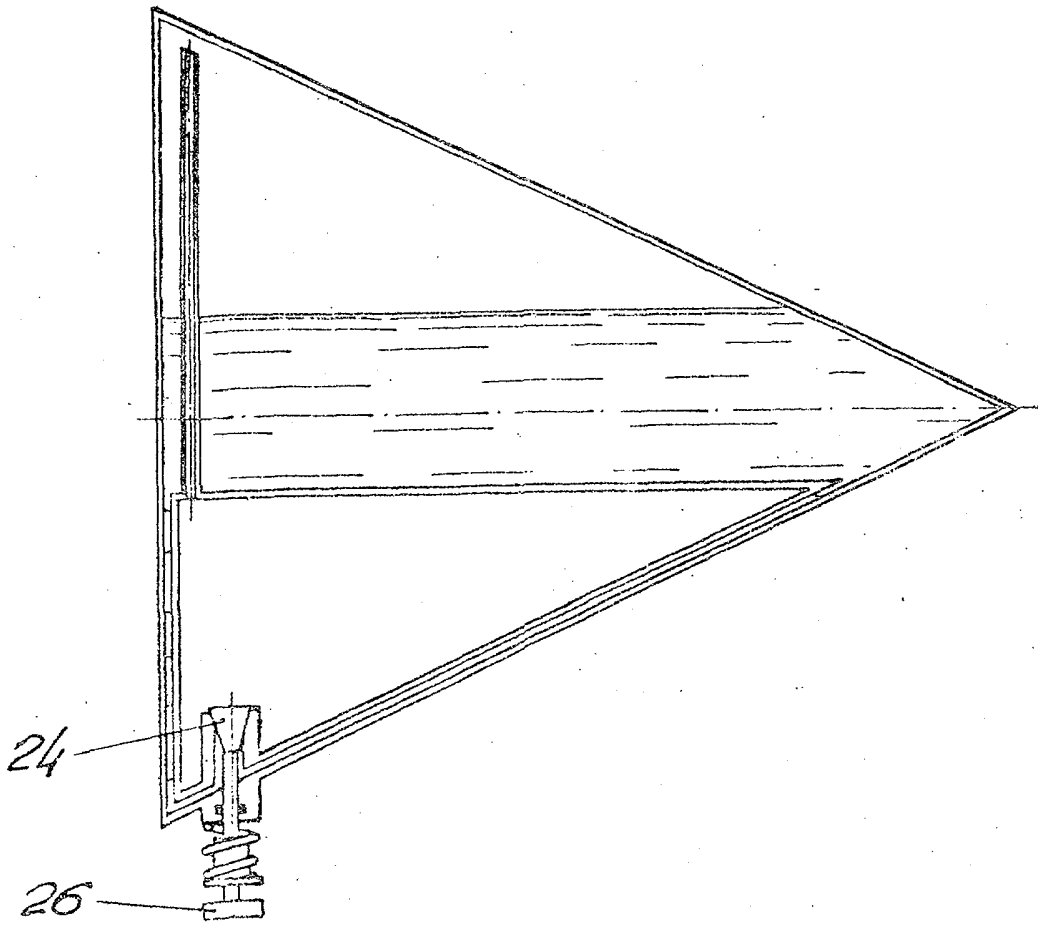
Учебный прибор по стереометрии, содержащий выполненные из прозрачного материала сосуд в форме геометрического тела и мерную емкость, частично заполненные подкрашенной жидкостью и взаимосвязанные магистралью с запорным клапаном для перетекания жидкости, отличающийся тем, что, с целью повышения удобства в пользовании, мерная емкость размещена внутри сосуда, который выполнен герметичным, при этом запорный клапан размещен на наружной поверхности сосуда, а мерная емкость омывается жидкостью.











Фиг. 10

Редактор И.Дербак

Составитель Р.Ужвий  
Техред М.Моргентал

Корректор А.Ворович

Заказ 3090

Тираж

Подписное

ВНИИПИ Государственного комитета по изобретениям и открытиям при ГКНТ СССР  
113035, Москва, Ж-35, Раушская наб., 4/5

Производственно-издательский комбинат "Патент", г. Ужгород, ул.Гагарина, 101