



**МИНИСТЕРСТВО ОБРАЗОВАНИЯ
РЕСПУБЛИКИ БЕЛАРУСЬ**

**Белорусский национальный
технический университет**

Кафедра «Сопротивление материалов и теория упругости»

**ЗАДАЧИ С РЕШЕНИЯМИ
ПО СОПРОТИВЛЕНИЮ МАТЕРИАЛОВ**

**Минск
БНТУ
2013**

МИНИСТЕРСТВО ОБРАЗОВАНИЯ РЕСПУБЛИКИ БЕЛАРУСЬ
Белорусский национальный технический университет

Кафедра «Сопротивление материалов и теория упругости»

ЗАДАЧИ С РЕШЕНИЯМИ
ПО СОПРОТИВЛЕНИЮ МАТЕРИАЛОВ

Минск
БНТУ
2013

УДК 620.1(076.2)
ББК 30.121я7
3-15

Составители:

Е. А. Евсева, С. И. Зиневич, С. В. Соболевский

Рецензенты:

М. М. Гарост, Л. Р. Мытько

Задачи с решениями по сопротивлению материалов / сост.: Е. А. Евсева,
3-15 С. И. Зиневич, С. В. Соболевский. – Минск : БНТУ, 2013. – 138 с.
ISBN 978-985-550-136-8.

Издание содержит задачи с решениями по дисциплине «Сопротивление материа-
лов» и справочный материал, необходимый для решения приведенных задач.
Предназначено для студентов строительных специальностей.

УДК 620.1(076.2)
ББК 30.121я7

ISBN 978-985-550-136-8

© Белорусский национальный
технический университет, 2013

Содержание

Введение.....	4
Центральное растяжение и сжатие.....	5
Геометрические характеристики сечений.....	19
Кручение.....	23
Плоский поперечный изгиб.....	32
Неразрезные балки.....	75
Сложное сопротивление.....	97
Устойчивость.....	115
Динамика.....	123
Литература.....	127
Приложения.....	128

Введение

Издание содержит подробное решение типовых задач по курсу «Сопротивление материалов». Рассмотрены расчеты прямого бруса при различных видах деформации, включены задачи на кручение, устойчивость и динамическое действие нагрузки. Уделено внимание решению статически неопределимых стержневых систем и неразрезных балок.

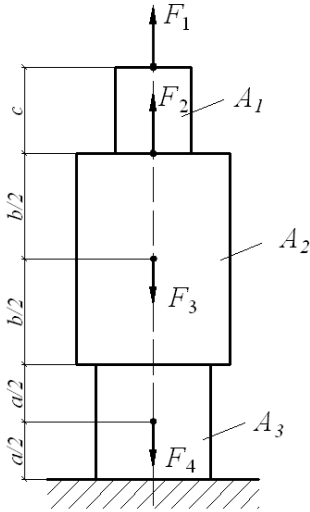
Данное издание позволит выработать навыки в решении задач курса и облегчит самостоятельную работу студентов строительных специальностей при выполнении расчетно-проектировочных заданий.

1. ЦЕНТРАЛЬНОЕ РАСТЯЖЕНИЕ И СЖАТИЕ.

Задача 1.1.

Ступенчатый стержень находится под действием внешних сил F . Материал стержня – сталь с модулем продольной упругости $E=200$ ГПа.

Требуется: построить эпюры продольных сил, напряжений и перемещений. Собственный вес стержня не учитывать.



$$\begin{aligned} F_1 &= 60 \text{ кН}, \\ F_2 &= 20 \text{ кН}, \\ F_3 &= 100 \text{ кН}, \\ F_4 &= 30 \text{ кН}, \\ A_1 &= 6 \text{ см}^2, \\ A_2 &= 12 \text{ см}^2, \\ A_3 &= 10 \text{ см}^2, \\ a &= 80 \text{ см}, \\ b &= 100 \text{ см}, \\ c &= 100 \text{ см}. \end{aligned}$$

Рис. 1.1. Схема стержня.

Решение.

Для определения внутренних усилий разбиваем стержень на участки. Границами участков являются точки продольной оси, соответствующие изменению площади поперечного сечения и местам приложения сосредоточенных сил. Определяем, что стержень необходимо разбить на пять участков.

Проведем сечение I-I (рис.1.2а). Отбросим нижнюю часть стержня и её действие заменим нормальной силой N_1 . Запишем уравнение равновесия, проецируя все силы на ось стержня:

$$\sum Z = F_1 - N_1 = 0, \text{ откуда}$$

$$F_1 = N_1 = 60 \text{ кН}.$$

На участке 1-2 нормальная сила N_1 постоянна по величине.

Проведем сечение II-II (рис.1.2б) и, отбрасывая верхнюю часть стержня, заменяем её действие нормальной силой N_2 . Проецируем все силы на ось стержня:

$$\sum Z = F_1 + F_2 - N_2 = 0, \text{ откуда}$$

$$N_2 = F_1 + F_2 = 60 + 20 = 80 \text{ кН}.$$

Аналогично находим нормальные силы в сечении III-III (рис.1.2в):

$$\sum Z = F_1 + F_2 - F_3 - N_3 = 0, \text{ откуда}$$

$$N_3 = F_1 + F_2 - F_3 = 60 + 20 - 100 = -20 \text{ кН}.$$

В сечении IV-IV (рис.1.2г):

$$\sum Z = F_1 + F_2 - F_3 - N_4 = 0, \text{ откуда}$$

$$N_4 = F_1 + F_2 - F_3 = 60 + 20 - 100 = -20 \text{ кН},$$

и в сечении V-V (рис.1. 2д):

$$\sum Z = F_1 + F_2 - F_3 - N_5 = 0,$$

$$N_5 = F_1 + F_2 - F_3 - F_4 = 60 + 20 - 100 - 30 = -50 \text{ кН}.$$

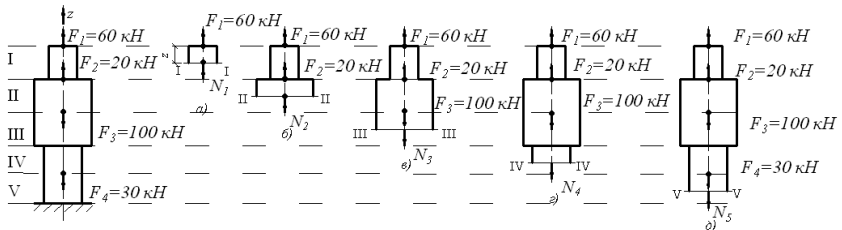


Рис.1.2. Схема расчета стержня.

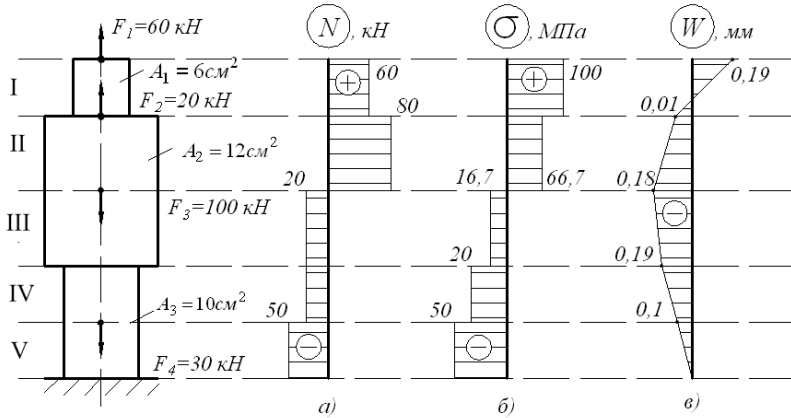


Рис.1.3.Эпюры нормальных сил, напряжений и перемещений.

Откладывая в масштабе значение нормальных сил N_1, N_2, N_3, N_4, N_5 в пределах соответствующих участков, получаем эпюру нормальных сил (рис.1.3а). Знак “плюс” показывает, что в пределах данного участка – растяжение, а “минус” – сжатие. Для построения эпюры нормальных напряжений, воспользуемся формулой: $\sigma = \frac{N}{A}$.

Определим напряжение для каждого участка:

$$\sigma_1 = \frac{N_1}{A_1} = \frac{60 \cdot 10^3}{6 \cdot 10^{-4}} = 100 \cdot 10^6 \text{ Па} = 100 \text{ МПа} ,$$

$$\sigma_2 = \frac{N_2}{A_2} = \frac{80 \cdot 10^3}{12 \cdot 10^{-4}} = 66,7 \cdot 10^6 \text{ Па} = 66,7 \text{ МПа} ,$$

$$\sigma_3 = \frac{N_3}{A_2} = -\frac{20 \cdot 10^3}{12 \cdot 10^{-4}} = -16,7 \cdot 10^6 \text{ Па} = -16,7 \text{ МПа} ,$$

$$\sigma_4 = \frac{N_4}{A_3} = -\frac{20 \cdot 10^3}{10 \cdot 10^{-4}} = -20 \cdot 10^6 \text{ Па} = -20 \text{ МПа} ,$$

$$\sigma_5 = \frac{N_5}{A_3} = -\frac{50 \cdot 10^3}{10 \cdot 10^{-4}} = -50 \cdot 10^6 \text{ Па} = -50 \text{ МПа} .$$

В масштабе откладываем значение напряжений и определяем, что максимальное значение напряжения достигает на участке I (рис.1.3б).

Для построения эпюры перемещений воспользуемся формулой:

$$\Delta l = \frac{N \cdot l}{E \cdot A} = \frac{\sigma \cdot l}{E}.$$

Расчёт начинаем с участка V, так как перемещение в заделке отсутствует. Определим изменение длин каждого из участков:

$$\Delta l_5 = -\frac{\sigma_5 \cdot l_5}{E} = -\frac{50 \cdot 10^6 \cdot 0,4}{200 \cdot 10^9} = -1 \cdot 10^{-4} \text{ м} = -0,1 \text{ мм},$$

$$\Delta l_4 = -\frac{\sigma_4 \cdot l_4}{E} = -\frac{20 \cdot 10^6 \cdot 0,4}{200 \cdot 10^9} = -0,4 \cdot 10^{-4} \text{ м} = -0,04 \text{ мм},$$

$$\Delta l_3 = -\frac{\sigma_3 \cdot l_3}{E} = -\frac{16,7 \cdot 10^6 \cdot 0,5}{200 \cdot 10^9} = -0,4 \cdot 10^{-4} \text{ м} = -0,04 \text{ мм},$$

$$\Delta l_2 = \frac{\sigma_2 \cdot l_2}{E} = \frac{66,7 \cdot 10^6 \cdot 0,5}{200 \cdot 10^9} = 1,7 \cdot 10^{-4} \text{ м} = 0,17 \text{ мм},$$

$$\Delta l_1 = \frac{\sigma_1 \cdot l_1}{E} = \frac{100 \cdot 10^6 \cdot 0,4}{200 \cdot 10^9} = 2 \cdot 10^{-4} \text{ м} = 0,2 \text{ мм}.$$

Перемещение участка V: $W_5 = \Delta l_5 = -0,1 \text{ мм},$

участка IV: $W_4 = W_5 + \Delta l_5 = -0,1 - 0,04 = -0,14 \text{ мм},$

участка III: $W_3 = W_4 + \Delta l_3 = -0,14 - 0,04 = -0,18 \text{ мм},$

участка II: $W_2 = W_3 + \Delta l_2 = -0,18 + 0,17 = -0,01 \text{ мм},$

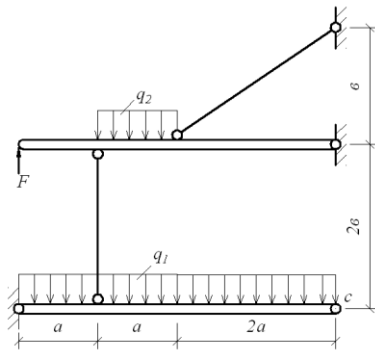
участка I: $W_1 = W_2 + \Delta l_1 = -0,01 + 0,2 = 0,19 \text{ мм}.$

В масштабе откладываем значение перемещений (рис.1.3в).

Задача 1.2.

Конструкция, состоящая из элементов большой жёсткости и двух стальных стержней с расчетным сопротивлением материала $R=210 \text{ МПа}$ и модулем продольной упругости $E=210 \text{ ГПа}$, нагружена согласно схеме (рис.1.4).

Требуется: подобрать диаметр стержней и выполнить проверочный расчёт жёсткости, если перемещение точки С не должно превышать 20 мм.



$$\begin{aligned}
 F &= 20 \text{ кН}, \\
 q_2 &= 10 \text{ кН/м}, \\
 q_1 &= 5 \text{ кН/м}, \\
 a &= 0,8 \text{ м}, \\
 b &= 1 \text{ м}, \\
 [\delta] &= 20 \text{ мм}.
 \end{aligned}$$

Рис. 1.4. Схема стержневой системы.

Решение.

Для определения усилий в стержнях мысленно разделим стержневую систему на две составляющих. В первую очередь рассмотрим жёсткий элемент I (рис.1.5), так как при рассечении стержня 1 он теряет первоначальную форму равновесия. Приложим к стержню 1 неизвестную нормальную силу N_1 и определим ее значение.

Составим уравнение равновесия:

$$\sum M_A = 0; \quad q_1 \cdot 4a \cdot 2a - N_1 \cdot a = 0,$$

$$5 \cdot 4 \cdot 0,8 \cdot 2 \cdot 0,8 - N_1 \cdot 0,8 = 0,$$

$$N_1 = \frac{25,6}{0,8} = 32 \text{ кН}.$$

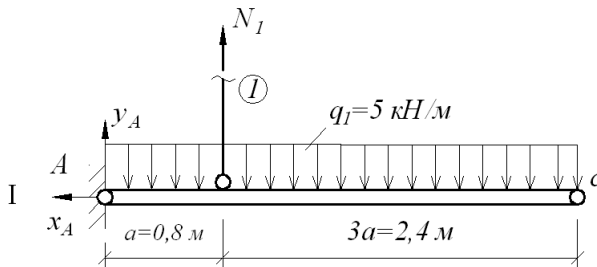


Рис.1.5. Схема жесткого элемента I.

Определим опорные реакции Y_A и X_A , составив уравнения равновесия:

$$\sum Y = 0, \quad Y_A + N_1 - q_1 \cdot 4a = 0,$$

$$Y_A = q_1 \cdot 4a - N_1 = 5 \cdot 4 \cdot 0,8 - 32 = -16 \text{ кН}$$

Знак «минус» показывает, что направление реакции Y_A необходимо заменить на противоположное.

$$\sum X = 0, \text{ следовательно, } X_A = 0.$$

Рассмотрим жесткий элемент II (рис.1.6), приложив к нему нормальную силу N_1 , взятую с обратным знаком. Рассечем стержень 2, приложив к нему усилие N_2 .

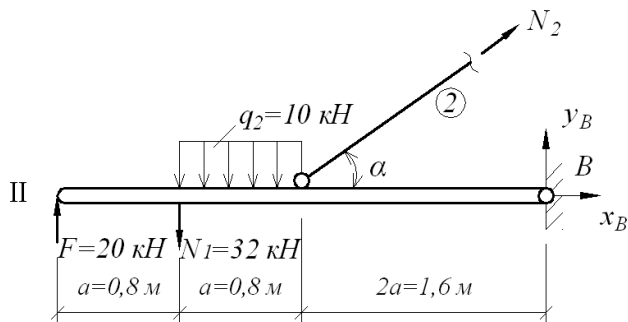


Рис.1.6. Схема жесткого элемента II.

Составим уравнение равновесия:

$$\sum M_B = 0, \quad F \cdot 4a - N_1 \cdot 3a - q_2 \cdot a \cdot 2,5a + N_2 \cdot \sin \alpha \cdot 2a = 0,$$

$$20 \cdot 4 \cdot 0,8 - 32 \cdot 3 \cdot 0,8 - 10 \cdot 0,8 \cdot 2,5 \cdot 0,8 + N_2 \cdot \sin \alpha \cdot 2 \cdot 0,8 = 0,$$

$$N_2 \cdot \sin \alpha = 28,8.$$

Определим $\sin \alpha$. Длина стержня 2 равна:

$$l_2 = \sqrt{b^2 + 2a^2} = \sqrt{1^2 + 1,6^2} = 1,89 \text{ м},$$

$$\sin \alpha = \frac{b}{l_2} = \frac{1}{1,89} = 0,529,$$

$$\text{тогда } N_2 \cdot 0,529 = 28,8 \text{ кН}, \quad N_2 = \frac{28,8}{0,529} = 54,44 \text{ кН}.$$

Подберём диаметр сечения для стержней по расчетному сопротивлению R:

$$\sigma = \frac{N}{A} \leq R, \quad A \geq \frac{N}{R}.$$

Для первого стержня:

$$A_1 = \frac{N_1}{R} = \frac{32 \cdot 10^3}{210 \cdot 10^6} = 1,524 \cdot 10^{-4} \text{ м}^2 = 1,524 \text{ см}^2,$$

$$A = \frac{\pi d^2}{4}, \quad d = \sqrt{\frac{4A}{\pi}}, \quad d_1 = \sqrt{\frac{4 \cdot 1,524}{3,14}} = 1,393 \text{ см} \approx 1,4 \text{ см}.$$

Для второго стержня:

$$A_2 = \frac{N_2}{R} = \frac{54,47 \cdot 10^3}{210 \cdot 10^6} = 2,59 \cdot 10^{-4} \text{ м}^2 = 2,59 \text{ см}^2,$$

$$d_2 = \sqrt{\frac{4 \cdot 2,59}{3,14}} = 1,816 \text{ см} \approx 1,9 \text{ см}.$$

Определим опорные реакции Y_B и X_B , составив уравнения равновесия:

$$\Sigma Y = 0, \quad F - N_1 - q_2 \cdot a + N_2 \cdot \sin \alpha + Y_B = 0,$$

$$Y_B = -20 + 32 + 10 \cdot 0,8 + 54,44 \cdot 0,529 = -8,79 \text{ кН}.$$

$$\Sigma X = 0, \quad X_B + N_2 \cdot \cos \alpha = 0, \quad X_B = -N_2 \cdot \cos \alpha,$$

$$\cos \alpha = \sqrt{1 - \sin^2 \alpha} = \sqrt{1 - 0,529^2} = 0,847,$$

$$X_B = -54,44 \cdot 0,847 = -46,09 \text{ кН}.$$

Знак «минус» свидетельствует о том, что направление реакций Y_B и X_B необходимо заменить на противоположное.

Для проведения расчёта на жёсткость, определим удлинение стержней 1 и 2 (рис.1.7):

$$D' D'' = \Delta l_1 = \frac{N_1 \cdot l_1}{EA_1} = \frac{32 \cdot 10^3 \cdot 2 \cdot 4}{210 \cdot 10^9 \cdot 3,14 \cdot 0,014^2} = 0,002 \text{ м} = 2 \text{ мм},$$

$$K' K'' = \Delta l_2 = \frac{N_2 \cdot l_2}{EA_2} = \frac{54,47 \cdot 10^3 \cdot 1,89 \cdot 4}{210 \cdot 10^9 \cdot 3,14 \cdot 0,019^2} = 0,0017 \text{ м} = 1,7 \text{ мм}.$$

Составим схему перемещений элементов стержневой системы, предположив, что жёсткие брусья будут поворачиваться относительно своих опор, оставаясь прямыми (рис.1.7).

Из-за малости перемещений будем полагать, что точки D, E и K, переместятся соответственно в точки D'', E' и K', т.е. перемещение абсолютно жёстких брусьев будет происходить вертикально.

Определим перемещение точки D:

$$DD'' = \frac{D' D''}{\sin \alpha}, \quad D' D'' = \Delta l_2,$$

$$DD'' = \frac{\Delta l_2}{\sin \alpha} = \frac{1,7}{0,52} = 3,21 \text{ мм}.$$

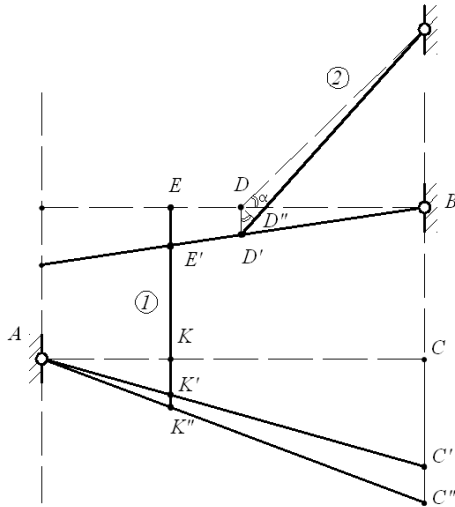


Рис. 1.7. Схема перемещений стержневой системы.

Из подобия треугольников BEE' и BDD' определим перемещение точки E :

$$\frac{EE'}{BE} = \frac{DD'}{BD}, \quad EE' = \frac{BE \cdot DD'}{BD} = \frac{2,4 \cdot 0,002}{1,6} = 0,003 \text{ м} = 3 \text{ мм},$$

$$KK'' = KK' + K'K'', \quad KK' = EE' = 3 \text{ мм},$$

$$K'K'' = \Delta l_2 = 1,7 \text{ мм}, \quad KK'' = 3 + 1,7 = 4,7 \text{ мм}.$$

Из подобия треугольников ACC'' и AKK'' определим перемещение точки C :

$$\frac{CC''}{AC} = \frac{KK''}{AK},$$

$$CC'' = \frac{AC \cdot KK''}{AK} = \frac{3,2 \cdot 0,0047}{0,8} = 0,0188 \text{ м} = 18,8 \text{ мм}.$$

$$CC'' = 18,8 < 20 \text{ мм}.$$

Жёсткость конструкции обеспечена.

Задача 1.3.

Конструкция, состоящая из элементов большой жёсткости и двух стальных стержней с расчётным сопротивлением материала

$R=210$ МПа и модулем продольной упругости $E=210$ ГПа, нагружена согласно схеме (рис. 1.8).

Требуется: подобрать диаметр стержней и выполнить проверочный расчёт жёсткости, если перемещения точки С не должно превышать 20 мм.

$$F=20 \text{ кН}, \quad a=1 \text{ м},$$

$$q=12 \text{ кН/м}, \quad b=1,5 \text{ м}, \quad [\delta] = 20 \text{ мм}.$$

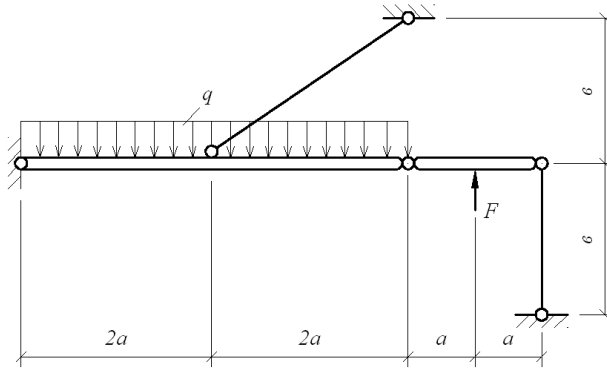


Рис. 1.8. схема стержневой системы.

Решение.

Определим усилия в стержнях, мысленно разделив стержневую систему на 2 составляющих. Рассмотрим жёсткий элемент I (рис.1.9).

Приложим к стержню I неизвестную нормальную силу N_1 и определим ее значение, составив уравнение равновесия:

$$\sum M_c = 0, \quad N_1 \cdot 2a - F \cdot a = 0,$$

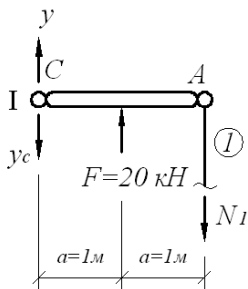
$$N_1 \cdot 2a = F \cdot a,$$

$$N_1 = \frac{20 \cdot 1}{2 \cdot 1} = 10 \text{ кН}.$$

Определим реакцию в шарнире

$$\sum Y = 0, \quad Y_c + N_1 - 20 = 0,$$

$$Y_c = 10 \text{ кН}.$$



Y_c :

Рис. 1.9. Схема жесткого элемента I.

Рассмотрим жёсткий элемент II (рис.1.10), приложив к нему реакцию Y_C , взятую с обратным знаком.

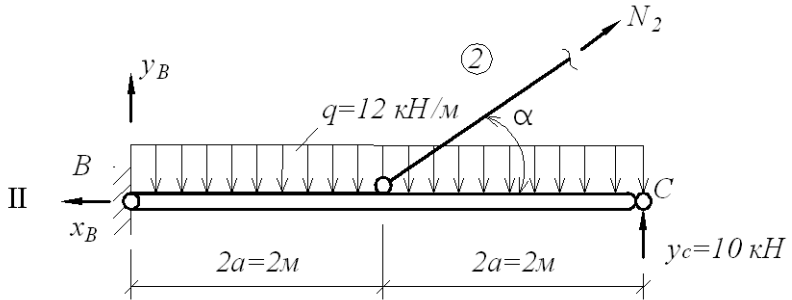


Рис. 1.10. Схема жесткого элемента II.

Рассекаем стержень 2 и прикладываем к нему усилия N_2 . Составим уравнение равновесия:

$$\sum M_B = 0,$$

$$q \cdot 4a \cdot 2a - N_2 \cdot \sin \alpha \cdot 2a = 0,$$

$$N_2 \cdot \sin \alpha = \frac{q \cdot 4a \cdot 2a}{2a} = 10 \cdot 4 \cdot 1 = 40,$$

$$\sin \alpha = \frac{b}{l_2} = \frac{1,5}{2,5} = 0,6 \quad \text{тогда} \quad N_2 = \frac{40}{0,6} = 66,67 \text{ кН},$$

$$\text{где } l_2 = \sqrt{b^2 + (2a)^2} = \sqrt{1,5^2 + 2^2} = 2,5 \text{ м.}$$

Подберём диаметр сечения для стержней по расчётному сопротивлению R :

$$\sigma = \frac{N}{A} \leq R, \quad A \geq \frac{N}{R}.$$

Для первого стержня:

$$A_1 = \frac{N_1}{R} = \frac{10 \cdot 10^3}{210 \cdot 10^6} = 0,476 \cdot 10^{-4} = 0,475 \text{ см}^2,$$

$$A = \frac{\pi d^2}{4}, d = \sqrt{\frac{4A}{\pi}},$$

$$d_1 = \sqrt{\frac{4 \cdot 0,476}{3,14}} = 0,78 \text{ см} \approx 0,8 \text{ см}.$$

Для второго стержня:

$$A_2 = \frac{N_2}{R} = \frac{66,67 \cdot 10^3}{210 \cdot 10^6} = 3,17 \cdot 10^{-4} \text{ м}^2 = 3,17 \text{ см}^2,$$

$$d_2 = \sqrt{\frac{4 \cdot 3,17}{3,14}} = 2,0 \text{ см}.$$

Определим опорные реакции X_B и Y_B , составив уравнение равновесия:

$$\Sigma Y = 0, Y_B - q \cdot 4a + N_2 \cdot \sin \alpha + R_C = 0,$$

$$Y_B = 12 \cdot 4 \cdot 1 - 66,67 \cdot 0,6 - 10 = 20 \text{ кН},$$

$$\Sigma X = 0, -X_B + N_2 \cdot \cos \alpha = 0,$$

$$\cos \alpha = \sqrt{1 - \sin^2 \alpha} = \sqrt{1 - 0,6^2} = 0,8, \quad X_B = 66,67 \cdot 0,8 = 53,34 \text{ кН}.$$

Для проведения расчёта на жёсткость, определим удлинение стержня 2 (рис.1.11):

$$\Delta l_2 = D' D'' = \frac{N_2 l_2}{EA_2} = \frac{66,67 \cdot 10^3 \cdot 2,5 \cdot 4}{210 \cdot 10^9 \cdot 3,14 \cdot 0,018^2} = 0,0031 \text{ м} = 3,1 \text{ мм},$$

$$DD'' = \frac{DD'}{\sin \alpha} = \frac{3,1}{0,6} = 5,2 \text{ мм}.$$

Перемещение точки С в положении С' определяется только удлинением стержня 2. Из подобия треугольников ВСС' и ВDD'':

$$\frac{CC'}{BC} = \frac{DD''}{BD}, \quad CC' = \frac{BC \cdot DD''}{BD} = \frac{4 \cdot 0,0052}{2} = 0,0104 \text{ м} = 10,4 \text{ мм}.$$

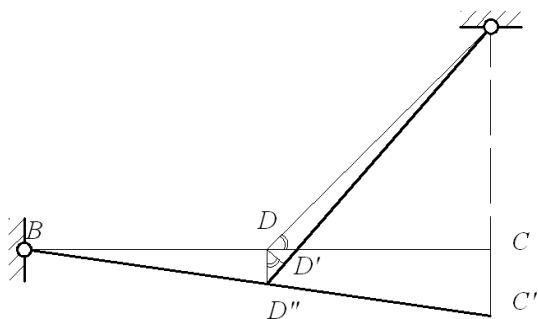
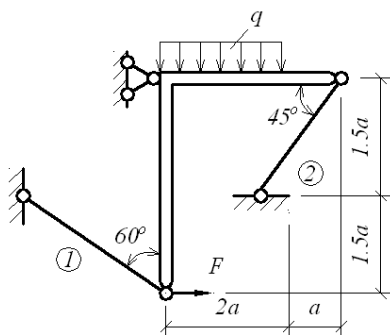


Рис. 1.11. Схема перемещений стержневой системы.
 $CC' < [\delta]$; $10,4 \text{ мм} < 20 \text{ мм}$. Жёсткость конструкции обеспечена.

Задача 1.4.

Система, состоящая из элементов большой жёсткости и двух стальных стержней, нагружена расчётной нагрузкой (рис.1.12). Расчётное сопротивление материала стержней $R=210 \text{ МПа}$.

Требуется: проверить прочность стержней.



- $q = 10 \text{ кН/м}$,
- $F = 20 \text{ кН}$,
- $A_1 = 5 \text{ см}^2$,
- $A_2 = 10 \text{ см}^2$,
- $a = 2 \text{ м}$.

Рис. 1.12. Схема стержневой системы.
 Решение.

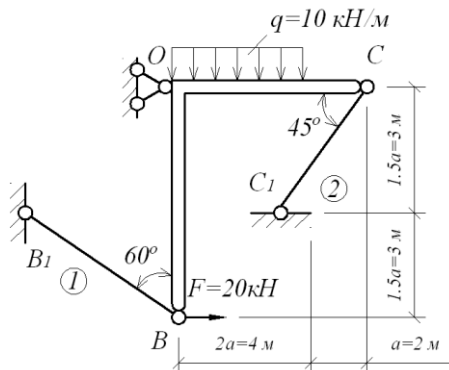


Рис. 1.13. Схема стержневой системы с нагрузкой.

Составим расчётную схему стержневой системы (рис. 1.14).

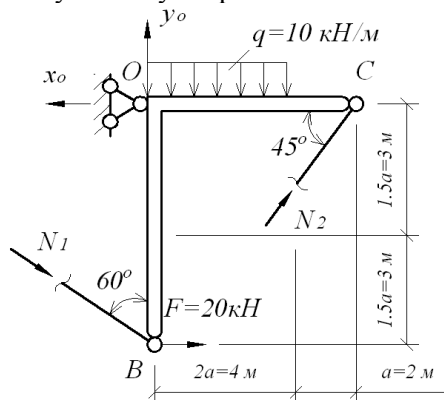


Рис. 1.14. Расчетная схема стержневой системы.

В схеме N_1 и N_2 – нормальные силы, возникающие в стержнях BB_1 и CC_1 , Y_o и X_o – вертикальная и горизонтальная составляющая опорной реакции шарнирно-неподвижной опоры O . Таким образом, имеем 4 неизвестные реакции (N_1 , N_2 , Y_o , X_o) и три уравнения равновесия ($\sum X = 0$; $\sum Y = 0$; $\sum M_o = 0$). Следовательно, данная система является один раз статически неопределимой и для её решения требуется составить дополнительное уравнение перемещений.

Запишем уравнение равновесия:

$$\sum M_o = N_2 \cdot \sin 45^\circ \cdot 3a - q \cdot 2a \cdot a + N_1 \cdot \sin 60^\circ \cdot 3a + F \cdot 3a = 0,$$

$$N_2 \cdot 0,707 \cdot 6 - 10 \cdot 4 \cdot 2 + N_1 \cdot 0,866 \cdot 6 + 20 \cdot 6 = 0,$$

$$4,242 \cdot N_2 + 5,196 N_1 + 40 = 0,$$

$$N_2 = -1,225 N_1 - 9,429.$$

Данное уравнение имеет 2 неизвестные нормальные силы.

Для составления дополнительного уравнения перемещений рассмотрим деформацию системы, предположив, что абсолютно жёсткий элемент ВОС при деформации повернётся вокруг опоры О, оставаясь жёстким.

Составим схему перемещений (рис.1.15).

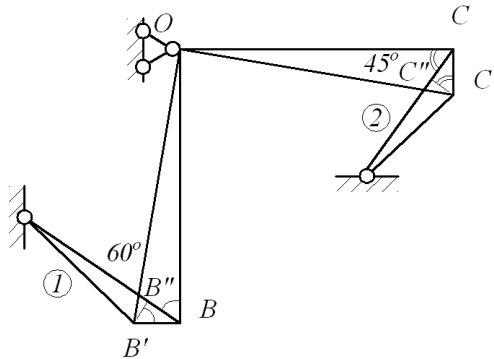


Рис. 1.15. Схема перемещений стержневой системы.

Из подобия треугольников OCC' и OBV' определим:

$$\frac{CC'}{OC} = \frac{BB'}{OB}. \text{ Т.к. } OC=OB=6\text{м, следовательно}$$

$$CC' = BB', CC'' = \Delta l_2; BB' = \Delta l_1, CC'' = \frac{CC'}{\sin 45^0},$$

$$BB' = \frac{BB}{\sin 60^0}, \Delta l_2 \cdot \sin 45^0 = \Delta l_1 \cdot \sin 60^0,$$

$$\frac{N_2 l_2}{EA_2} \cdot \sin 45^0 = \frac{N_1 l_1}{EA_1} \sin 60^0.$$

Примем, что $A_1=A$, тогда $A_2=2A$.

Рассчитаем длину стержней:

$$l_1 = \frac{1,5a}{\cos 60^\circ} = \frac{3}{0,5} = 6\text{ м}, l_2 = \frac{1,5a}{\sin 45^\circ} = 4,24\text{ м},$$

$$\frac{N_2 \cdot 4,24}{E \cdot 2A} \cdot 0,707 = \frac{N_1 \cdot 6}{E \cdot A} \cdot 0,866,$$

$$1,49N_2 = 5,196N_1, N_2 = 3,487N_1.$$

Решаем систему уравнений:

$$\begin{cases} N_2 = -1,225N_1 - 9,429 \\ N_2 = 3,487N_1 \end{cases}$$

$$3,487N_1 + 1,225N_1 = 9,429,$$

$$4,712N_1 = 9,429, N_1 = 2\text{ кН},$$

$$N_2 = 3,487N_1 = 2 \cdot 3,487 = 6,974\text{ кН}.$$

Определим напряжение в стержнях:

$$\sigma_1 = \frac{N_1}{A_1} = \frac{2 \cdot 10^3}{5 \cdot 10^{-4}} = 4 \cdot 10^6 \text{ Па} = 4\text{ МПа} < 210\text{ МПа},$$

$$\sigma_2 = \frac{N_2}{A_2} = \frac{6,974 \cdot 10^3}{10 \cdot 10^{-4}} = 6,97 \cdot 10^6 \text{ Па} = 6,97\text{ МПа} < 210\text{ МПа}.$$

Прочность стержней обеспечена.

Определим опорные реакции в точке O:

$$\Sigma Y = 0, Y_O - q \cdot 2a + N_2 \cdot \sin 45^\circ - N_1 \cdot \cos 60^\circ = 0,$$

$$Y_O = 10 \cdot 4 + 6,974 \cdot 0,707 - 2 \cdot 0,5 = 43,93 \text{ кН},$$

$$\Sigma X = 0, -X_O + N_1 \cdot \sin 60^\circ + N_2 \cdot \cos 45^\circ = 0,$$

$$X_O = 2 \cdot 0,866 + 6,974 \cdot 0,707 = 6,663 \text{ кН}.$$

2. ГЕОМЕТРИЧЕСКИЕ ХАРАКТЕРИСТИКИ СЕЧЕНИЙ.

Задача 2.1.

Для заданного сечения (рис.2.1), состоящего из прямоугольного листа и прокатных профилей требуется: вычислить главные центральные моменты инерции, начертить сечение и показать все оси и размеры.

1. Лист 22×2см,
2. Уголок неравнобокий 125×80×8,
3. Двутавр №18.

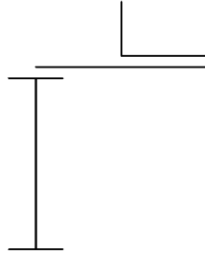


Рис. 2.1. Схема сечения.

Решение.

Предварительно рассчитаем и выпишем из сортамента (Приложение 1) геометрические характеристики профилей, составляющих сечение.

Геометрические характеристики листа (фигура 1):

$$A_1 = 22 \cdot 2 = 44 \text{ см}^2,$$

$$I_{x_1} = \frac{bh^3}{12} = \frac{22 \cdot 2^3}{12} = 14,67 \text{ см}^4,$$

$$I_{y_1} = \frac{hb^3}{12} = \frac{2 \cdot 22^3}{12} = 1774,67 \text{ см}^4.$$

Геометрические характеристики уголка (фигура 2):

$$A_2 = 16 \text{ см}^2, \quad I_{\min_2} = 48,8 \text{ см}^4,$$

$$I_{x_2} = 83 \text{ см}^4, \quad y_{c_2} = 1,84 \text{ см},$$

$$I_{y_2} = 256 \text{ см}^4, \quad x_{c_2} = 4,05 \text{ см}.$$

Уголок в составном сечении повернут на 90° , поэтому моменты инерции из сортамента меняются местами.

Геометрические характеристики двутавра (фигура 3):

$$A_3 = 23,4 \text{ см}^2, \quad I_{x_2} = 1290 \text{ см}^4, \quad I_{y_2} = 82,6 \text{ см}^4.$$

Определим положение центра тяжести сечения, предварительно выбрав вспомогательные оси x_0 и y_0 . Проведем эти оси через центр тяжести листа и рассчитаем расстояние между осями x_0 и y_0 и центральными осями каждого из элементов сечения (рис.2.2).

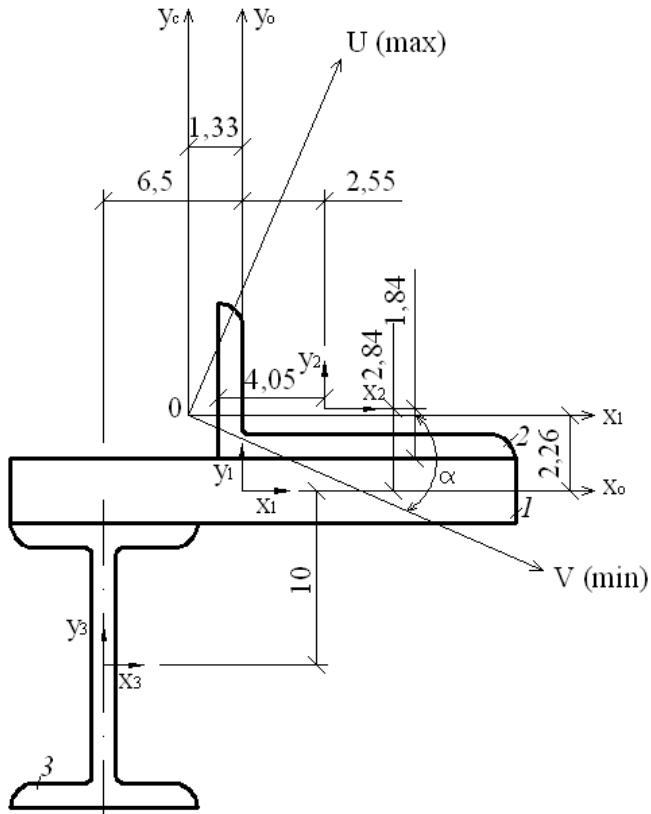


Рис. 2.2. Схема составного сечения с положением главных центральных осей (размеры даны в см).

$$y_c = \frac{\sum S_x}{\sum A_i} = \frac{44 \cdot 0 + 16 \cdot 2,84 - 23,4 \cdot 10}{44 + 16 + 23,4} = \frac{188,56}{83,4} = 2,26 \text{ см},$$

$$x_c = \frac{\sum S_y}{\sum A_i} = \frac{44 \cdot 0 + 16 \cdot 2,55 - 23,4 \cdot 6,5}{44 + 16 + 23,4} = -\frac{111,3}{83,4} = -1,33 \text{ см}.$$

Через центр тяжести фигуры проводим центральные оси x_c и y_c .

Рассчитаем расстояния между осями x_c и y_c и центральными осями каждого из элементов сечения. Расстояния между осями x_i :

$$a_1 = 2,26 \text{ см}, \quad a_2 = 2,84 - 2,26 = 0,58 \text{ см}, \quad a_3 = -10 - 2,26 = -12,26 \text{ см}.$$

Расстояния между осями y_i :

$$b_1 = 1,33 \text{ см}, \quad b_2 = 2,55 + 1,33 = 3,88 \text{ см}, \quad b_3 = -6,5 + 1,33 = -5,17 \text{ см}.$$

Определим осевые моменты инерции составного сечения относительно центральных осей:

$$I_{x_c} = I_{x_1} + A_1 \cdot a_1^2 + I_{x_2} + A_2 \cdot a_2^2 + I_{x_3} + A_3 \cdot a_3^2 = 14,67 + 44 \cdot 2,26^2 + 83 + 16 \cdot 0,58^2 + 1290 + 23,4 \cdot (-12,26)^2 = 5134,97 \text{ см}^4,$$

$$I_{y_c} = I_{y_1} + A_1 \cdot b_1^2 + I_{y_2} + A_2 \cdot b_2^2 + I_{y_3} + A_3 \cdot b_3^2 = 1774,67 + 44 \cdot 1,33^2 + 256 + 16 \cdot 3,88^2 + 82,6 + 23,4 \cdot (-5,17)^2 = 3057,43 \text{ см}^4.$$

Определим центробежный момент инерции составного сечения, предварительно вычислив центробежный момент инерции уголка:

$$I_{x_2 y_2} = -\sqrt{(I_{x_2} - I_{\min_2})(I_{y_2} - I_{\min_2})} = \\ = \sqrt{(83 - 48,8)(256 - 48,8)} = -84,18 \text{ см}^4.$$

Перед корнем принят знак «минус», т.к. ось I_{\min} уголка повернута по отношению к оси y_2 против часовой стрелки.

Центробежный момент инерции всего сечения:

$$I_{x_c y_c} = I_{x_1 y_1} + A_1 \cdot a_1 b_1 + I_{x_2 y_2} + A_2 \cdot a_2 b_2 + I_{x_3 y_3} + A_3 \cdot a_3 b_3 = \\ = 0 + 44 \cdot 2,26 \cdot 1,33 - 84,18 - 16 \cdot 0,58 \cdot 3,88 + 0 + 23,4 \cdot (-12,26) \cdot (-5,17) = \\ = 1495,26 \text{ см}^4.$$

$$I_{x_1 y_1} = 0, \quad I_{x_3 y_3} = 0, \quad \text{т.к. фигуры имеют оси симметрии.}$$

Определим положение главных центральных осей сечения:

$$\operatorname{tg} 2\alpha = -\frac{2I_{x_c y_c}}{I_{x_c} - I_{y_c}} = -\frac{2 \cdot 1495,26}{5134,97 - 3057,43} = -1,439,$$

$$2\alpha = -55^\circ 12', \quad \alpha = -27^\circ 42'.$$

Угол α откладывает от оси x_c по ходу часовой стрелки (рис.2.2).

Определим значение главной центральных осей составного сечения:

$$\frac{I_{\max}}{\min} = \frac{I_{x_c} + I_{y_c}}{2} \pm \sqrt{(I_{x_c} - I_{y_c})^2 + 4I_{x_c y_c}^2} =$$

$$= \frac{5134,97 + 3057,43}{2} \pm \sqrt{(5134,97 - 3057,43)^2 + 4 \cdot 1495,26^2} =$$

$$= 4096,2 \pm 3641,34.$$

$$I_{\max} = 4096,2 + 3641,34 = 7737,54 \text{ см}^4,$$

$$I_{\min} = 4096,2 - 3641,34 = 454,86 \text{ см}^4.$$

Проверим правильность вычисления: $I_{x_c} + I_{y_c} = I_{\max} + I_{\min}$,
 $5134,97 + 3057,43 = 7737,54 + 454,86$.

3. КРУЧЕНИЕ.

Задача 3.1.

Стальной вал круглого поперечного сечения нагружен скручивающими моментами. Расчётное сопротивление материала вала на сдвиг $R_c = 130$ МПа, а модуль сдвига $G = 80$ ГПа.

Требуется:

- 1) подобрать диаметр вала;
- 2) построить эпюру крутящих моментов и напряжений;
- 3) построить эпюру углов закручивания;
- 4) построить эпюру относительных углов закручивания.

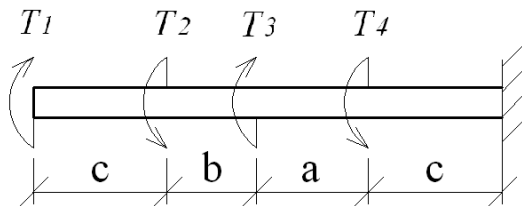


Рис. 3.1 Схема вала.

$$a = 1 \text{ м}, \quad b = 0,8 \text{ м}, \quad c = 1,2 \text{ м},$$

$$T_1 = 12 \text{ кН} \cdot \text{м}, \quad T_2 = 21 \text{ кН} \cdot \text{м}, \quad T_3 = 8 \text{ кН} \cdot \text{м};$$

$$T_4 = 16 \text{ кН} \cdot \text{м}, \quad \alpha = 2^\circ.$$

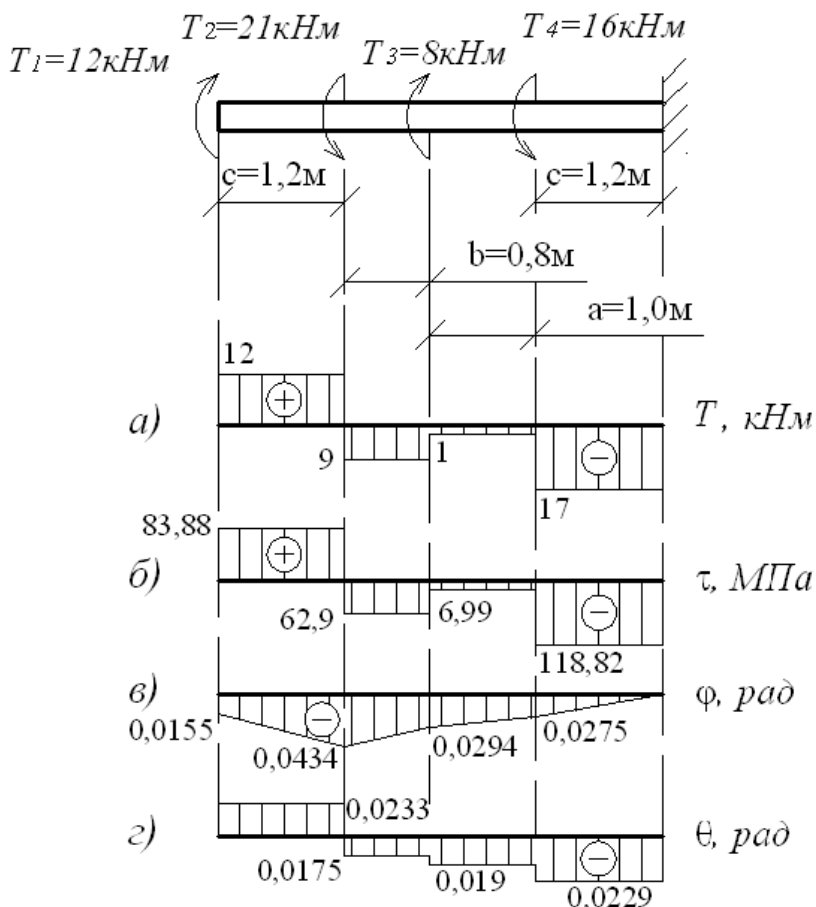


Рис 3.2. Эпюры крутящих моментов, касательных напряжений, углов закручивания и относительных углов закручивания.

Построим эпюру крутящих моментов.

При определении крутящих моментов в сечениях вала, принимаем следующее правило знаков: момент считается положительным, если при взгляде со стороны сечения его направление совпадает с движением часовой стрелки.

Участок АВ: $T_{AB} = 12 \text{ кН} \cdot \text{м}$.

Участок ВС: $T_{BC} = 12 - 21 = -9 \text{ кН} \cdot \text{м}$.

Участок CD: $T_{CD} = -9 + 8 = -1 \text{ кН} \cdot \text{м}.$

Участок DE: $T_{DE} = -1 - 16 = -17 \text{ кН} \cdot \text{м}.$

По эпюре определяем максимальный крутящий момент:

$$T_{\max} = 17 \text{ кН} \cdot \text{м}.$$

Определим диаметр вала из условия прочности.

$$\tau_{\max} = \frac{T_{\max}}{W_{\rho}} = \frac{16T_{\max}}{\pi d^3} \leq R_c;$$

где $W_{\rho} = \frac{\pi d^3}{16};$

$$d = \sqrt[3]{\frac{16 \cdot T_{\max}}{\pi \cdot R_c}} = \sqrt[3]{\frac{16 \cdot 17 \cdot 10^3}{3,14 \cdot 130 \cdot 10^6}} = 0,0873 \text{ м}.$$

Определим диаметры вала из условия жесткости.

$$\theta = \frac{T_{\max}}{G \cdot I_{\rho}} \leq \theta_{\text{доп}} \quad \text{где} \quad I_{\rho} = \frac{\pi d^4}{32},$$

$$\theta_{\text{доп}} = 2^{\circ} \cdot \frac{\pi}{180} = 0,0548 \text{ рад}.$$

$$\theta = \frac{32 \cdot T_{\max}}{G \cdot \pi d^4} \leq \theta_{\text{доп}}$$

$$d = \sqrt[4]{\frac{32 \cdot T_{\max}}{G \cdot \pi \theta_{\text{доп}}}} = \sqrt[4]{\frac{32 \cdot 17 \cdot 10^3}{80 \cdot 10^9 \cdot 3,14 \cdot 0,0548}} = 0,0792 \text{ м}.$$

Из двух значений диаметров выбираем большее, округлив до

$$0,09 \text{ м}: W_{\rho} = \frac{\pi d^3}{16} = \frac{3,14 \cdot 0,09^3}{16} = 143,07 \cdot 10^{-6} \text{ м}^3.$$

Определим касательные напряжения, действующие в сечениях.

Участок АВ:

$$\tau_{AB} = \frac{T_{AB}}{W_{\rho}} = \frac{12 \cdot 10^3}{143,07 \cdot 10^{-6}} = 83,88 \cdot 10^6 \text{ Па} = 83,88 \text{ МПа.}$$

Участок ВС:

$$\tau_{BC} = \frac{T_{BC}}{W_{\rho}} = -\frac{9 \cdot 10^3}{143,07 \cdot 10^{-6}} = -62,91 \cdot 10^6 \text{ Па} = -62,91 \text{ МПа.}$$

Участок CD:

$$\tau_{CD} = \frac{T_{CD}}{W_{\rho}} = -\frac{1 \cdot 10^3}{143,07 \cdot 10^{-6}} = -6,99 \cdot 10^6 \text{ Па} = -6,99 \text{ МПа.}$$

Участок DE:

$$\tau_{DE} = \frac{T_{DE}}{W_{\rho}} = -\frac{17 \cdot 10^3}{143,07 \cdot 10^{-6}} = -118,82 \cdot 10^6 \text{ Па} = -118,82 \text{ МПа.}$$

Построим эпюру касательных напряжений (рис.3.2б).

Определим углы закручивания на участках вала. Используем следующую формулу:

$$\varphi = \frac{T \cdot l}{G \cdot I_{\rho}}; \quad I_{\rho} = \frac{\pi d^4}{32} = \frac{3,14 \cdot 0,09^4}{32} = 643,79 \cdot 10^{-8} \text{ м}^4.$$

$\varphi_E = 0$, т.к. угол поворота в заделке отсутствует.

$$\varphi_D = \frac{T_{DE} \cdot c}{G \cdot I_{\rho}} = -\frac{17 \cdot 10^3 \cdot 1,2}{80 \cdot 10^9 \cdot 643,79 \cdot 10^{-8}} = -0,0275 \text{ рад,}$$

$$\begin{aligned} \varphi_C &= \varphi_D + \varphi_{CD} = \varphi_D + \frac{T_{CD} \cdot a}{G \cdot I_{\rho}} = -0,0275 - \frac{1 \cdot 10^3 \cdot 1,0}{80 \cdot 10^9 \cdot 643,79 \cdot 10^{-8}} = \\ &= -0,0275 - 0,0019 = -0,0294 \text{ рад,} \end{aligned}$$

$$\varphi_B = \varphi_C + \varphi_D + \varphi_{BC} = \varphi_C + \varphi_D + \frac{T_{BC} \cdot e}{G \cdot I_{\rho}} =$$

$$= -0,0294 - \frac{9 \cdot 10^3 \cdot 0,8}{80 \cdot 10^9 \cdot 643,79 \cdot 10^{-8}} = -0,0294 - 0,014 = -0,0434 \text{ рад,}$$

$$\varphi_A = \varphi_B + \varphi_C + \varphi_D + \varphi_{AB} = \varphi_B + \varphi_C + \varphi_D = -0,0434 + \frac{T_{AB} \cdot c}{G \cdot I_p} =$$

$$= -0,0434 + \frac{12 \cdot 10^3 \cdot 1,2}{80 \cdot 10^9 \cdot 64379 \cdot 10^{-8}} = -0,0434 + 0,0279 = -0,0155 \text{ рад.}$$

Построим эпюру углов закручивания (рис.3.2.в).

Определим относительные углы закручивания на участках вала.

Для расчета используем формулу $\theta = \frac{\varphi}{l}$;

$$\theta_{DE} = \frac{\varphi_D}{c} = -\frac{0,0275}{1,2} = -0,0229 \text{ рад,}$$

$$\theta_{CD} = \frac{\varphi_{CD}}{a} = -\frac{0,0019}{1} = -0,0019 \text{ рад,}$$

$$\theta_{BC} = \frac{\varphi_{BC}}{b} = -\frac{0,0140}{0,8} = -0,0175 \text{ рад,}$$

$$\theta_{AB} = \frac{\varphi_{AB}}{c} = \frac{0,0279}{1,2} = 0,0233 \text{ рад.}$$

Построим эпюру относительных углов закручивания (рис.3.2.г)

Наиболее нагруженным является участок DE, где

$$\tau_{\max} = 118,82 \angle 130 \text{ МПа}$$

Условие прочности выполняется.

Задача 3.2.

Стальной вал круглого поперечного сечения нагружен скручивающими моментами. Расчётное сопротивление материала вала на сдвиг $R_c = 130$ МПа, а модуль сдвига $G = 80$ ГПа.

Требуется:

- 5) подобрать диаметр вала;
- 6) построить эпюру крутящих моментов и напряжений;
- 7) построить эпюру углов закручивания;
- 8) построить эпюру относительных углов закручивания.

$$a=1,2\text{м}; \quad b=1,4\text{м}; \quad c=0,9\text{м};$$

$$T_1=16\text{кН}\cdot\text{м},$$

$$T_2=8\text{кН}\cdot\text{м},$$

$$T_3=12\text{кН}\cdot\text{м},$$

$$T_4=14\text{кН}\cdot\text{м},$$

$$\beta=1,2^\circ.$$

$$T_1=16\text{кНм} \quad T_2=8\text{кНм} \quad T_3=12\text{кНм} \quad T_4=14\text{кНм}$$

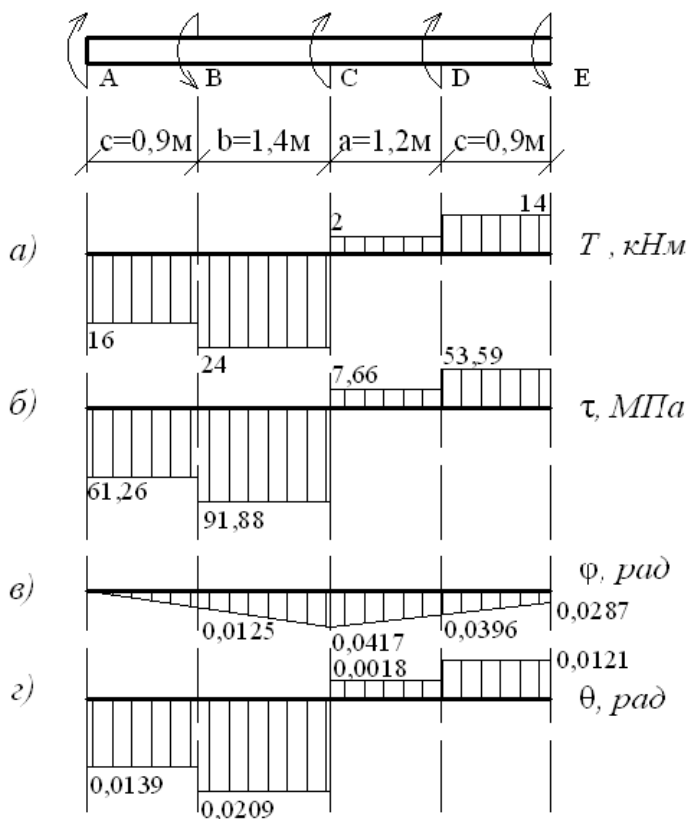


Рис. 3.3. Схема вала. Эпюры крутящих моментов, касательных напряжений, углов закручивания и относительных углов закручивания.

Построим эпюру крутящих моментов. Выберем начало координат в точке A , предположив, что вал имеет защемление в этой точке.

Определим величину уравнения неизвестного момента T_0 , составив уравнение равновесия: $\Sigma M = 0$;

$$\Sigma T = -T_1 - T_2 + T_0 + T_3 - T_4 = 0;$$

$$-16 - 8 + T_0 + 12 - 14 = 0;$$

$$T_0 = 12 \text{ кН} \cdot \text{м}.$$

Участок АВ: $T_{AB} = -16 \text{ кН} \cdot \text{м}.$

Участок ВС: $T_{BC} = -16 - 8 = -24 \text{ кН} \cdot \text{м}.$

Участок CD: $T_{CD} = -24 + 26 = 2 \text{ кН} \cdot \text{м}.$

Участок DE: $T_{DE} = 2 + 12 = 14 \text{ кН} \cdot \text{м}.$

По эпюре (рис 3.3а) определяем максимальный крутящий момент:

$$T_{\max} = 24 \text{ кН} \cdot \text{м}.$$

Определяем диаметр вала из условия прочности.

$$\tau_{\max} = \frac{T_{\max}}{W_p} = \frac{16 T_{\max}}{\pi d^3} \leq R_C, \quad \text{где } W_p = \frac{\pi d^3}{16},$$

$$d = \sqrt[3]{\frac{16 T_{\max}}{\pi \cdot R_C}} = \sqrt[3]{\frac{16 \cdot 24 \cdot 10^3}{3,14 \cdot 130 \cdot 10^6}} = 0,098 \text{ м}.$$

Определим диаметр вала из условия жесткости.

$$\theta = \frac{T_{\max}}{G \cdot I_p} \leq [\theta], \quad \text{где } I_p = \frac{\pi d^4}{32};$$

$$[\theta] = 1,2^\circ \cdot \frac{\pi}{180} = 0,021 \text{ рад}.$$

$$\theta = \frac{32 \cdot T_{\max}}{G \cdot \pi d^4} \leq [\theta]$$

$$d = \sqrt[4]{\frac{32 \cdot T_{\max}}{G \cdot \pi \cdot [\theta]}} = \sqrt[4]{\frac{32 \cdot 24 \cdot 10^3}{80 \cdot 10^9 \cdot 3,14 \cdot 0,021}} = 0,109 \text{ м}.$$

Из двух значений диаметров выберем большее, округлив до 0,11 м.

$$W_p = \frac{\pi d^3}{16} = \frac{3,14 \cdot 0,11^3}{16} = 261,2 \cdot 10^{-6} \text{ м}^3.$$

Определим касательные напряжения, действующие в сечениях.

Участок АВ:

$$\tau_{AB} = \frac{T_{AB}}{W_p} = -\frac{16 \cdot 10^3}{261,2 \cdot 10^{-6}} = -61,26 \cdot 10^6 \text{ Па} = -61,26 \text{ МПа}.$$

Участок ВС:

$$\tau_{BC} = \frac{T_{BC}}{W_p} = -\frac{24 \cdot 10^3}{261,2 \cdot 10^{-6}} = -91,88 \cdot 10^6 \text{ Па} = -91,88 \text{ МПа}.$$

Участок CD:

$$\tau_{CD} = \frac{T_{CD}}{W_p} = \frac{2 \cdot 10^3}{261,2 \cdot 10^{-6}} = 7,66 \cdot 10^6 \text{ Па} = 7,66 \text{ МПа}.$$

Участок DE:

$$\tau_{DE} = \frac{T_{DE}}{W_p} = \frac{14 \cdot 10^3}{261,2 \cdot 10^{-6}} = 53,59 \cdot 10^6 \text{ Па} = 53,59 \text{ МПа}.$$

Построим эпюру касательных напряжений (рис. 3.3б).
Определим углы закручивания на участках вала. Используем формулу:

$$\varphi = \frac{T \cdot l}{G \cdot I_p}; \quad I_p = \frac{\pi d^4}{32} = \frac{3,14 \cdot 0,11^4}{32} = 1436,65 \cdot 10^{-8} \text{ м}^4.$$

$\varphi_A = 0$, (приняли в условии задачи, что т. А является неподвижной).

$$\varphi_B = \frac{T_{AB} \cdot c}{G \cdot I_p} = -\frac{16 \cdot 10^3 \cdot 0,9}{80 \cdot 10^9 \cdot 143665 \cdot 10^{-8}} = -0,0125 \text{ рад},$$

$$\varphi_C = \varphi_B + \varphi_{BC} = -0,0125 - \frac{T_{BC} \cdot \nu}{G \cdot I_p} =$$

$$-0,0125 - \frac{24 \cdot 10^3 \cdot 1,4}{80 \cdot 10^9 \cdot 143665 \cdot 10^{-8}} = 0,0125 - 0,0292 = -0,0417 \text{ рад},$$

$$\varphi_D = \varphi_B + \varphi_C + \varphi_{CD} = -0,0417 + \frac{T_{CD} \cdot a}{G \cdot I_p} =$$

$$-0,0417 + \frac{2 \cdot 10^3 \cdot 1,2}{80 \cdot 10^9 \cdot 143665 \cdot 10^{-8}} = -0,0417 + 0,0021 = -0,0396 \text{ рад},$$

$$\varphi_E = \varphi_B + \varphi_C + \varphi_D + \varphi_{DE} = -0,0396 + \frac{T_{DE} \cdot c}{G \cdot I_p} =$$

$$-0,0396 + \frac{14 \cdot 10^3 \cdot 0,9}{80 \cdot 10^9 \cdot 143665 \cdot 10^{-8}} = -0,0396 + 0,0109 = -0,0287 \text{ рад}.$$

Построим эпюру углов закручивания (рис. 3.3в).

Определим относительные углы закручивания на участках вала.

Для расчета используем формулу $\theta = \frac{\varphi}{l}$.

$$\theta_{AB} = \frac{\varphi_B}{c} = -\frac{0,0125}{0,9} = -0,0139 \text{ рад},$$

$$\theta_{BC} = \frac{\varphi_{BC}}{\nu} = -\frac{0,0292}{1,4} = -0,0209 \text{ рад},$$

$$\theta_{CD} = \frac{\varphi_{CD}}{a} = \frac{0,0021}{1,2} = 0,0018 \text{ рад},$$

$$\theta_{DE} = \frac{\varphi_{DE}}{c} = \frac{0,0109}{0,9} = 0,0121 \text{ рад}.$$

Построим эпюру относительных углов закручивания (рис 3.3г).

Наиболее загруженным является участок BC ,
 $\tau_{\max} = 91,88 \text{ МПа} < 130 \text{ МПа}$.

Условие прочности выполняется.

4. ПЛОСКИЙ ПОПЕРЕЧНЫЙ ИЗГИБ.

З а д а ч а 4.1.

Для указанной балки построить эпюры внутренних усилий. Выполнить расчёт на прочность. Подобрать двутавровое сечение из прокатного профиля, если $R=210 \text{ МПа}$, $R_c=130 \text{ МПа}$.

$m=20 \text{ кН}\cdot\text{м}$, $q=8 \text{ кН/м}$, $F=12 \text{ кН}$.

Решение.

Определим реакции опор. Составим уравнение равновесия:

$$\Sigma M_A = 0,$$

$$\Sigma M_A = -m + q \cdot (b+c) \cdot \left(\frac{b+c}{2} + a\right) + F \cdot a - q \cdot \frac{1}{2} a^2 - M_D = 0,$$

$$-20 + 8 \cdot 4,8 \cdot 4,8 + 12 \cdot 2,4 - 8 \cdot 2,4^2 \cdot \frac{1}{2} - M_A = 0, \quad M_A = 170,08 \text{ кН}\cdot\text{м};$$

$$\Sigma Y = 0; Y_D + q \cdot a - F - q(b+c) = 0,$$

$$Y_D + 8 \cdot 2,4 - 12 - 8(2,8+2) = 0, Y_D = 31,2 \text{ кН}.$$

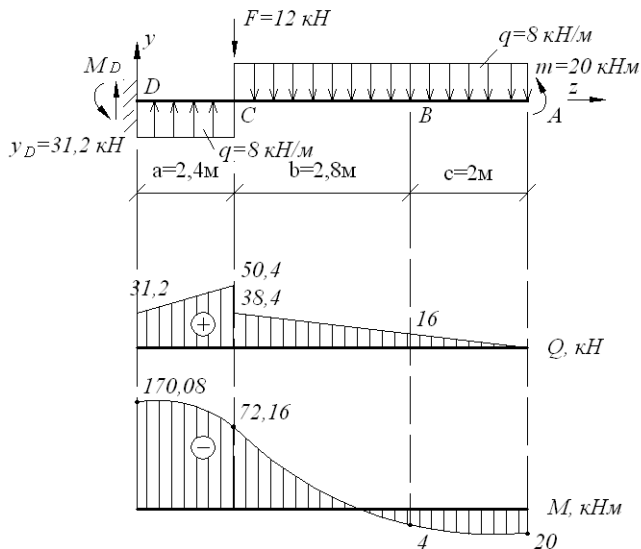


Рис. 4.1. Схема балки. Эпюры поперечных сил и изгибающих моментов.

Исходя из направления нагрузок ($\sum Z=0$) определяем, что горизонтальная реакция равна нулю.

Построим эпюры поперечных сил и изгибающих моментов методом сечений.

В точке А: $Q_A=0$, $M_A=20\text{кН}\cdot\text{м}$.

В точке В: $Q_B=8\cdot 2=16\text{кН}$, $M_B=20-8\cdot 2\cdot 1=4\text{кН}\cdot\text{м}$.

В точке С (правее):

$$Q_C=8\cdot 4,8=38,4\text{кН}, M_C=20-8\cdot 4,8\cdot 2,4=-72,16\text{кН}\cdot\text{м}.$$

В точке С (левее): $Q_C=38,4+12=50,4\text{кН}$, $M_C=-72,16\text{кН}\cdot\text{м}$.

В точке D: $Q_D=50,4-8\cdot 2,4=31,2\text{кН}$,

$$M_D=20-8\cdot 4,8\cdot 4,8-12\cdot 2,4+8\cdot 2,4\cdot 1,2=-170,08\text{кН}\cdot\text{м}.$$

Подберём двутавровое сечение при $R=210$ МПа.

$$\sigma = \frac{M_{\max}}{W_x} \leq R, W_x \geq \frac{M_{\max}}{R}.$$

Максимальный изгибающий момент M_{\max} определим по эпюре изгибающих моментов (рис.4.1). $M_{\max}=170,08$ кН·м.

$$W_x \geq \frac{170,08 \cdot 10^3}{210 \cdot 10^6} = 0,8099 \cdot 10^{-3} \text{ м}^3 = 809,9 \text{ см}^3.$$

Пользуясь сортаментом (Приложение 1), выбираем двутавр №40 с $W_x = 953 \text{ см}^3$.

Проверим прочность по нормальным напряжениям:

$$\sigma = \frac{M_{\max}}{W_x} = \frac{170,08 \cdot 10^3}{953 \cdot 10^{-6}} = 178,46 \cdot 10^6 \text{ Па} = 178,46 \text{ МПа} < 210 \text{ МПа}.$$

Недогрузка составляет:

$$\frac{210 - 178,46}{210} \cdot 100 = 15\%.$$

Проверим прочность по касательным напряжениям:

$$\tau_{\max} = \frac{Q_{Y \max} \cdot S_x^{omc}}{I_x \cdot b}. \quad \text{Максимальное значение поперечной си-}$$

лы ($Q_{Y \max}$) определяем по эпюре поперечных сил (рис.4.1).

$Q_{Y \max} = 50,4 \text{ кН}$; $S_x^{omc} = 545 \text{ см}^3$; $I_x = 19062 \text{ см}^4$; $b = 8,3 \text{ мм}$ (геометрические характеристики выбираем из Приложения 1).

$$\tau_{\max} = \frac{50,4 \cdot 10^3 \cdot 545 \cdot 10^{-6}}{19062 \cdot 10^{-8} \cdot 8,3 \cdot 10^{-3}} = 17,36 \cdot 10^6 \text{ Па} = 17,36 \text{ МПа} < 130 \text{ МПа}.$$

Прочность двутавровой балки по нормальным и касательным напряжениям обеспечена.

З а д а ч а 4.2.

Для указанной балки (рис.4.2) построить эпюры внутренних усилий. Подобрать сечение из двух швеллеров из прокатных профилей, если $R = 210 \text{ МПа}$, $R_c = 130 \text{ МПа}$.

$m = 18 \text{ кН} \cdot \text{м}$, $q = 20 \text{ кН/м}$, $F = 12 \text{ кН}$.

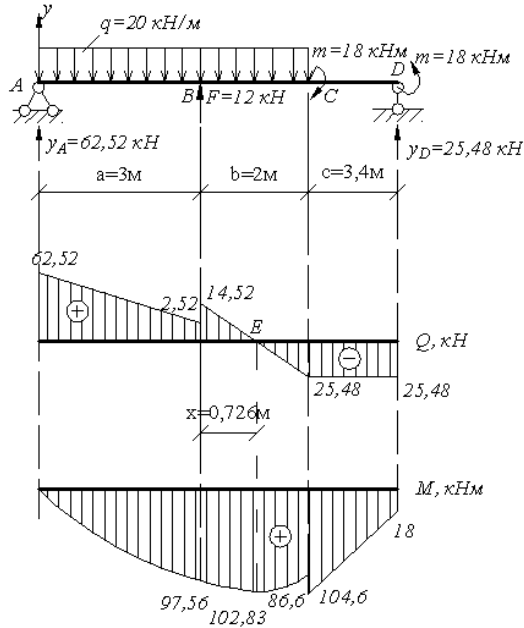


Рис. 4.2. Схема балки. Эпюры поперечных сил и изгибающих моментов.

Решение.

Определим реакции опор. Составим уравнение равновесия:

$$\sum M_A = 0; \sum M_A = m - Y_D \cdot (a + b + c) - m - q \cdot (a + e)^2 \cdot \frac{1}{2} + F \cdot a = 0,$$

$$18 + Y_D \cdot 8,4 - 18 - 20 \cdot 5^2 \cdot \frac{1}{2} + 12 \cdot 3 = 0, \quad Y_D = 25,48 \text{ кН}.$$

$$\sum M_D = 0;$$

$$\sum M_D = -Y_A \cdot (a + b + c) + q \cdot (a + e) \cdot \left(\frac{a+b}{2} + c\right) - 12 \cdot (b + c) - 18 + 18 = 0;$$

$$-Y_A \cdot 8,4 + 20 \cdot 5 \cdot 5,9 - 12 \cdot 5,4 - 18 + 18 = 0; \quad Y_A = 62,52 \text{ кН}.$$

Проверим правильность определения реакций:

$$\sum Y = 0; Y_A + Y_D + F - q \cdot (a + b) = 0;$$

$$62,52 + 25,48 + 12 - 20 \cdot (3 + 2) = 0;$$

Построим эпюры поперечных сил и изгибающих моментов методом сечений (рис.5.2).

В точке А: $Q_A = 62,52 \text{кН}$, $M_A = 0$.

В точке В (левее):

$$Q_B = 62,52 - 20 \cdot 3 = 2,52 \text{кН}, M_B = 62,52 \cdot 3 - 20 \cdot 3^2 \cdot \frac{1}{2} = 97,56 \text{кН} \cdot \text{м}.$$

В точке В (правее):

$$Q_B = 2,52 + 12 = 14,52 \text{кН}, M_B = 97,56 \text{кН} \cdot \text{м}.$$

В точке С (левее):

$$Q_C = 14,52 - 20 \cdot 2 = -25,48 \text{кН},$$

$$M_C = 62,52 \cdot 5 - 20 \cdot 5^2 \cdot \frac{1}{2} + 12 \cdot 2 = 86,6 \text{кН} \cdot \text{м}.$$

В точке С (правее):

$$Q_C = -25,48 \text{кН}, M_C = 86,6 + 18 = 104,6 \text{кН} \cdot \text{м}.$$

В точке D (левее)

$$Q_D = -25,48 \text{кН};$$

$$M_D = 62,52 \cdot 8,4 + 12 \cdot 5,4 - 20 \cdot 5 \cdot 5,9 + 18 = \\ = 525,2 + 64,8 - 590 + 18 = 18 \text{кН} \cdot \text{м}.$$

В точке Е эпюра поперечных сил пересекает ось z. Определим значение изгибающего момента в этой точке. Определим расстояние Z_0 :

$$Z_0: Z_0 = \frac{Q_B}{q} = \frac{14,52}{20} = 0,726 \text{м},$$

$$M_E = 62,52 \cdot 3,726 - 20 \cdot 3,726^2 \cdot \frac{1}{2} + 12 \cdot 0,726 = \\ = 232,95 - 138,83 + 8,712 = 102,83 \text{кН} \cdot \text{м}.$$

Подберём сечение в виде двух швеллеров (Приложение 2) при $R=210 \text{МПа}$.

$$\sigma = \frac{M_{\max}}{W_x} \leq R, W_x \geq \frac{M_{\max}}{R}.$$

$$M_{\max} = 104,6 \text{кН} \cdot \text{м} \text{ (из эпюры М, рис.4.2).}$$

$$W_x = \frac{104,6 \cdot 10^3}{210 \cdot 10^6} = 0,498 \cdot 10^{-3} \text{м}^3 = 498 \text{см}^3.$$

Для одного швеллера: $\frac{W_x}{2} = \frac{498}{2} = 249 \text{ см}^3$. Из сортамента (Приложение 2) выбираем швеллер №24 с $W_x = 242 \text{ см}^3$. Для двух швеллеров $W_x = 242 \cdot 2 = 484 \text{ см}^3$.

Проверим прочность по нормальным напряжениям:

$$\sigma = \frac{M_{\max}}{W_x} = \frac{104,6 \cdot 10^3}{484 \cdot 10^{-6}} = 216 \cdot 10^6 \text{ Па} = 216 \text{ МПа} > 210 \text{ МПа}.$$

Перегрузка составляет:

$$\frac{216 - 210}{210} \cdot 100 = 2,8\%.$$

Проверим прочность по касательным напряжениям:

$$\tau_{\max} = \frac{Q_{Y\max} \cdot S_x^{\text{омс}}}{I_x \cdot b}; Q_{Y\max} = 62,52 \text{ кН}.$$

$S_x^{\text{омс}} = 139 \text{ см}^3$, $I_x = 2900 \text{ см}^4$, $b = 5,6 \text{ мм}$ (геометрические характеристики швеллера выбираем из Приложения 2).

$$\tau_{\max} = \frac{62,52 \cdot 10^3 \cdot 139 \cdot 10^{-6} \cdot 2}{(2900 \cdot 10^{-8} \cdot 5,6 \cdot 10^{-3}) \cdot 2} = 53,5 \cdot 10^6 \text{ Па} = 53,5 \text{ МПа} < 130 \text{ МПа}.$$

Прочность балки, состоящей из двух швеллеров, по нормальным и касательным напряжениям обеспечена.

Задача 4.3.

Для указанной балки построить эпюры внутренних усилий. Выполнить расчёт на прочность. Подобрать прямоугольное сечение из древесины, если соотношение сторон сечения составляют $h/b = 1,5$, $R = 16 \text{ МПа}$, $R_c = 2 \text{ МПа}$,

$$m = 8 \text{ кН} \cdot \text{м}, q = 6 \text{ кН/м}, F = 8 \text{ кН}.$$

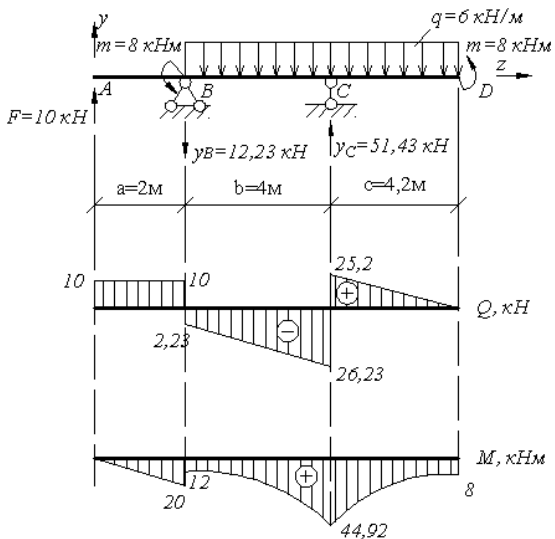


Рис. 4.3. Схема балки. Эпюры поперечных сил и изгибающих моментов.

Решение.

Определим реакции опор. Составим уравнение равновесия:

$$\sum M_B = 0; \sum M_B = m - q \cdot (b+c)^2 \cdot \frac{1}{2} + Y_C \cdot b + m - F \cdot a = 0,$$

$$8 - 6 \cdot 8,2^2 \cdot \frac{1}{2} + Y_C \cdot 4 + 8 - 10 \cdot 2 = 0, \quad Y_C = 51,43 \text{ кН}.$$

$$\sum M_C = 0; \sum M_C = -F \cdot (a+b) + m - Y_B \cdot b + q \cdot b^2 \cdot \frac{1}{2} - q \cdot c^2 \cdot \frac{1}{2} + m = 0;$$

$$-10 \cdot 6 + 8 + Y_B \cdot 4 + 6 \cdot 4^2 \cdot \frac{1}{2} - 6 \cdot 4,2^2 \cdot \frac{1}{2} + 8 = 0, \quad Y_B = 12,23 \text{ кН}.$$

Проверим правильность определения реакций:

$$\sum Y = 0;$$

$$F - Y_B + Y_C - q \cdot 8,2 = 10 - 12,23 + 51,43 - 6 \cdot 8,2 = 0.$$

Построим эпюры поперечных сил и изгибающих моментов (рис.5.3):

В точке А: $Q_A = 10 \text{кН}$, $M_A = 0$.

В точке В (левее): $Q_B = 10 \text{кН}$, $M_B = 10 \cdot 2 = 20 \text{кН} \cdot \text{м}$.

В точке В (правее):

$$Q_B = 10 - 12,23 = 2,23 \text{кН}, M_B = 20 - 8 = 12 \text{кН} \cdot \text{м}.$$

В точке С (левее):

$$Q_C = -2,23 - 6 \cdot 4 = -26,23 \text{кН},$$

$$M_C = 10 \cdot 6 - 12,23 \cdot 4 - 8 - 6 \cdot 4 \cdot 2 = 44,92 \text{кН} \cdot \text{м}.$$

В точке С (правее):

$$Q_C = -26,23 + 51,43 = 25,2 \text{кН}, M_C = 44,92 \text{кН} \cdot \text{м}.$$

В точке D:

$$Q_D = 10 - 12,23 - 6 \cdot 8,2 + 53,92 = 0,$$

$$M_D = 10 \cdot 10,2 - 12,23 \cdot 8,2 - 8 + 51,43 \cdot 4,2 - 6 \cdot 8,2 \cdot 4,1 = 8 \text{кН} \cdot \text{м}.$$

Подберём прямоугольное сечение,

$$M_{\max} = 44,92 \text{кН} \cdot \text{м} \text{ (рис 4.3)},$$

$$\sigma = \frac{M_{\max}}{W_x} \leq R, W_x \geq \frac{M_{\max}}{R} = \frac{44,92 \cdot 10^3}{16 \cdot 10^6} = 2,808 \cdot 10^{-3} \text{м}^3 = 2808 \text{см}^3,$$

$$W_x = \frac{bh^2}{6}, h = 1,4b, W_x = \frac{b \cdot (1,4b)^2}{6} = \frac{1,96b^3}{6},$$

$$6W_x = 1,96b^3, b = \sqrt[3]{\frac{6 \cdot 2808}{1,96}} = 20,48 \text{см}.$$

Округляем $b = 20,5 \text{ см}$, тогда $h = 1,4 \cdot 20,5 = 28,7 \text{ см}$,

$$W_x = \frac{bh^2}{6} = \frac{20,5 \cdot 28,7^2}{6} = 2814,27 \text{см}^3,$$

$$\sigma = \frac{M_{\max}}{W_x} = \frac{44,92 \cdot 10^3}{2814,27 \cdot 10^{-6}} = 15,96 \cdot 10^6 \text{Па} = 15,96 \text{МПа} < 16 \text{МПа}.$$

Недогрузка составляет:

$$\frac{16 - 15,96}{16} \cdot 100 = 0,3\%.$$

Проверим прочность по касательным напряжениям:

$$\tau_{\max} = \frac{Q_{Y\max} \cdot S_x^{omc}}{I_x \cdot b}, Q_{Y\max} = 26,23 \text{ кН} \text{ (из эпюры поперечных сил, рис 4.3).}$$

$$I_x = \frac{bh^3}{12} = \frac{20,5 \cdot 28,7^3}{12} = 4038483 \text{ см}^4,$$

$$S_x^{omc} = 20,5 \cdot \frac{28,7}{2} \cdot \frac{28,7}{4} = 2110,7 \text{ см}^3,$$

$$\tau_{\max} = \frac{26,23 \cdot 10^3 \cdot 2110,7 \cdot 10^{-6}}{4038483 \cdot 10^{-8} \cdot 20,5 \cdot 10^{-2}} = 0,67 \cdot 10^6 \text{ Па} = 0,67 \text{ МПа} < 2 \text{ МПа}.$$

Прочность деревянной балки по нормальным и касательным напряжениям обеспечена.

Задача 4.4.

Для указанной балки (рис.5.4) построить эпюры внутренних усилий. Выполнить расчёт на прочность. Подобрать круглое сечение из древесины, если $R=16$ МПа, $R_C=2$ МПа, $m=20$ кН·м, $q=10$ кН/м, $F=16$ кН.

Решение.

Определим реакции опор. Составим уравнение равновесия:

$$\sum M_B = 0, \sum M_B = -Y_D \cdot (b+c) + q \cdot c \cdot \left(\frac{c}{2} + b\right) + m - q \cdot b \cdot \frac{b}{2} + F \cdot a = 0,$$

$$-Y_D \cdot 5,4 + 10 \cdot 3,2 \cdot 3,8 + 20 - 10 \cdot \frac{2,2^2}{2} + 16 \cdot 2 = 0,$$

$$Y_D = \frac{149,4}{5,4} = 27,67 \text{ кН}.$$

$$\sum M_D = 0, \sum M_D = F \cdot (a+b+c) - Y_B \cdot (b+c) + q \cdot b \cdot \left(\frac{b}{2} + c\right) + m -$$

$$- q \cdot c \cdot \frac{c}{2} = 0,$$

$$16 \cdot 7,4 - Y_B \cdot 5,4 + 10 \cdot 2,2 \cdot 4,3 + 20 - 10 \cdot \frac{3,2^2}{2} = 0,$$

$$Y_B = \frac{181,8}{5,4} = 33,67 \text{ кН}.$$

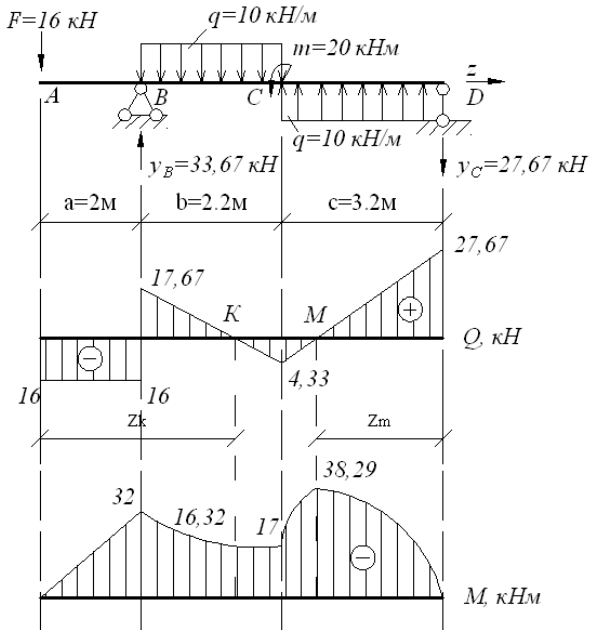


Рис.4.4. Схема балки. Эпюры поперечных сил и изгибающих моментов.

Проверим правильность определения реакций:

$$\sum Y = 0,$$

$$-F - q \cdot b + q \cdot c + Y_B - Y_D = 0,$$

$$-16 - 10 \cdot 2,2 + 10 \cdot 3,2 + 33,67 - 27,67 = 0.$$

Построим эпюры поперечных сил и изгибающих моментов.

В точке А: $Q_A = -16 \text{ кН}$, $M_A = 0$,

В точке В (левее): $Q_B = -16 \text{ кН}$, $M_B = -16 \cdot 2 = -32 \text{ кН} \cdot \text{м}$.

В точке В (правее):

$$Q_B = -16 + 33,67 = 17,67 \text{ кН}, M_B = -32 \text{ кН} \cdot \text{м}.$$

В точке С (левее):

$$Q_C = 17,67 - 10 \cdot 2,2 = -4,33 \text{ кН},$$

$$M_C = -16 \cdot 4,2 - 10 \cdot 2,2 \cdot 1,1 + 33,67 \cdot 2,2 = -17,33 \text{ кН} \cdot \text{м}.$$

В точке С (справа):

$$Q_C = -4,33 \text{ кН}, M_C = -17,33 - 20 = -37,33 \text{ кН} \cdot \text{м}.$$

В точке D:

$$Q_D = -4,33 + 10 \cdot 3,2 = 27,67 \text{ кН},$$

$$M_D = -16 \cdot 7,4 - 10 \cdot 2,2 \cdot 4,3 + 33,67 \cdot 5,4 - 20 + 10 \cdot 3,2 \cdot 1,6 = 0.$$

Определим значение изгибающего момента в точке К и М (в этих точках эпюра поперечных сил меняет знак).

$$z_k = a + \frac{Q_B}{q} = 2 + \frac{17,67}{10} = 3,77 \text{ м},$$

$$M_k = -F \cdot z_k + Y_B \cdot (z_k - a) - q \cdot (z_k - a) \cdot \frac{(z_k - a)}{2} =$$
$$= -16 \cdot 3,77 + 33,67 \cdot 1,77 - 10 \cdot \frac{1,77^2}{2} = -16,32 \text{ кН} \cdot \text{м},$$

$$z_m = \frac{Q_D}{q} = \frac{27,67}{10} = 2,77 \text{ м},$$

$$M_m = -Y_D \cdot z_m + q \cdot z_m \cdot \frac{z_m}{2} = -27,67 \cdot 2,77 + 10 \cdot \frac{2,77^2}{2} = -38,29 \text{ кН} \cdot \text{м}.$$

Подберём круглое сечение. Из эпюры изгибающих моментов (рис.4.4) выберем максимальный изгибающий момент.

$$M_{\max} = 38,29 \text{ кН} \cdot \text{м},$$

$$\sigma = \frac{M_{\max}}{W_x} \leq R, W_x \geq \frac{M_{\max}}{R} = \frac{38,29 \cdot 10^3}{16 \cdot 10^6} = 2,393 \cdot 10^{-3} \text{ м}^3 = 2393 \text{ см}^3,$$

$$W_x = \frac{\pi d^3}{32}, d = \sqrt[3]{\frac{32 \cdot W_x}{\pi}} = \sqrt[3]{\frac{32 \cdot 2393}{3,14}} = 28,99 \text{ см}.$$

$$\text{Принимаем } d = 29 \text{ см}, W_x = \frac{\pi d^3}{32} = \frac{3,14 \cdot 29^3}{32} = 2393 \text{ см}^3.$$

Определим максимальные нормальные напряжения:

$$\sigma = \frac{M_{\max}}{W_x} = \frac{38,29 \cdot 10^3}{2393 \cdot 10^{-6}} = 16 \cdot 10^6 \text{ Па} = 16 \text{ МПа}.$$

Проверим прочность по касательным напряжениям:

$$\tau_{\max} = \frac{Q_{Y\max} \cdot S_x^{\text{отс}}}{I_x \cdot b}, Q_{Y\max} = 27,67 \text{ кН (из эпюры поперечных сил,$$

рис.4.4)

$$I_x = \frac{\pi d^4}{64} = \frac{3,14 \cdot 29^4}{64} = 3470097 \text{ см}^4,$$

$$S_x^{\text{отс}} = \frac{\pi d^2}{8} \cdot 0,212d = \frac{3,14 \cdot 29^2}{8} \cdot 0,212 \cdot 29 = 2029,41 \text{ см}^3, b = d = 29 \text{ см},$$

$$\tau_{\max} = \frac{27,67 \cdot 10^3 \cdot 2029,41 \cdot 10^{-6}}{3470097 \cdot 10^{-8} \cdot 29 \cdot 10^{-2}} = 0,56 \cdot 10^6 \text{ Па} = 0,56 \text{ МПа} < 2 \text{ МПа}.$$

Прочность деревянной балки по нормальным и касательным напряжениям обеспечена.

Задача 4.5.

Для указанной балки построить эпюры внутренних усилий и проверить прочность. Поперечное сечение балки – двутавр № 30, $R = 210 \text{ МПа}$, $R_C = 130 \text{ МПа}$,

$$m = 24 \text{ кН} \cdot \text{м}, q = 16 \text{ кН/м}, F = 18 \text{ кН}.$$

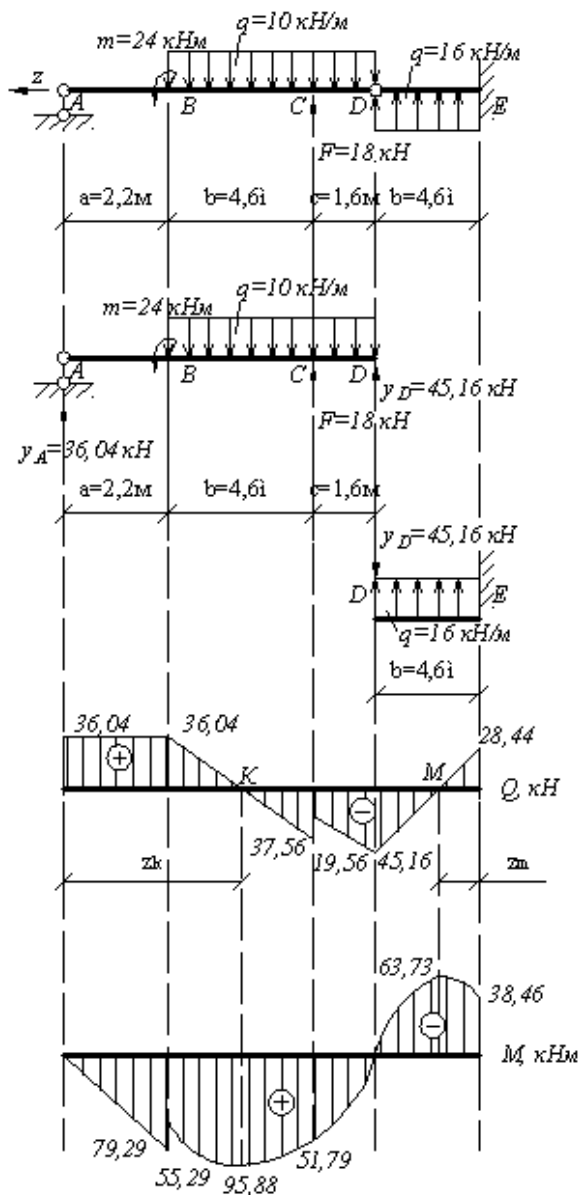


Рис.4.5. Схема шарнирной балки. Эпюры поперечных сил и изгибающих моментов.

Решение.

Данная шарнирная балка может рассматриваться как сочетание консольной балки DE и подвесной двухопорной балки AD, для которой правой опорой является конец консоли D первой балки.

Рассмотрим равновесие подвесной балки AD и определим ее опорные реакции:

$$\sum M_A = 0, \sum M_A = -Y_D(a+b+c) - F(a+b) + q(b+c) \cdot \left(a + \frac{b+c}{2}\right) - m = 0,$$

$$-Y_D \cdot 8,4 - 18 \cdot 6,4 + 16 \cdot 6,2 \cdot 5,3 - 24 = 0, Y_D = \frac{379,36}{8,4} = 45,16 \text{кН},$$

$$\sum M_D = 0, \sum M_D = Y_A \cdot 8,4 - m - q(b+c) \cdot \left(\frac{b+c}{2}\right) + F \cdot c = 0,$$

$$Y_A \cdot 8,4 - 24 - 16 \cdot 6,2 \cdot 3,1 + 18 \cdot 1,6 = 0, Y_A = \frac{302,72}{8,4} = 36,04 \text{кН}.$$

Определим правильность определения опорных реакций:

$$\sum Y = 0,$$

$$\sum Y = Y_A + F + Y_D - q(b+c) = 0,$$

$$\sum Y = 36,04 + 18 + 45,16 - 16 \cdot 6,2 = 0.$$

Построим эпюры поперечных сил и изгибающих моментов.

В точке А: $Q_A = 36,04 \text{кН}$, $M_A = 0$.

В точке В (левее):

$$Q_B = 36,04 \text{кН}, M_B = 36,04 \cdot 2,2 = 79,29 \text{кН} \cdot \text{м}.$$

В точке В (правее):

$$Q_B = 36,04 \text{кН}, M_B = 79,29 - 24 = 55,29 \text{кН} \cdot \text{м}.$$

В точке С (левее):

$$Q_C = 36,04 - 16 \cdot 4,6 = -37,56 \text{кН},$$

$$M_C = 36,04 \cdot 6,8 - 24 - 16 \cdot 4,6 \cdot 2,3 = 51,79 \text{кН} \cdot \text{м}.$$

В точке С (правее):

$$Q_C = -37,56 + 18 = -19,56 \text{кН}, M_C = 51,79 \text{кН} \cdot \text{м}.$$

В точке D:

$$Q_D = -19,56 - 16 \cdot 1,6 = -45,16 \text{кН},$$

$$M_D = 36,04 \cdot 8,4 - 24 - 16 \cdot 6,2 \cdot 3,1 + 18 \cdot 1,6 = 0.$$

Рассмотрим консольную балку DE. Реакцию Y_D прикладываем в точке D с противоположным знаком. Строим эпюры поперечных сил и изгибающих моментов с учётом Y_D .

В точке D:

$$Q_D = -45,16 \text{ кН}, M_D = 0,$$

$$Q_E = -45,16 + 16 \cdot 4,6 = 28,44 \text{ кН},$$

$$M_E = -45,16 \cdot 4,6 + 16 \cdot 4,6 \cdot 2,3 = -38,46 \text{ кН} \cdot \text{м}.$$

Определим величину изгибающих моментов в точках K и M (в данных точках эпюра поперечных сил меняет знак, рис.4.5):

$$z_k = a + \frac{Q_B}{q} = 2,2 + \frac{36,04}{16} = 4,45 \text{ м},$$

$$M_k = 36,04 \cdot 4,45 - 24 - 16 \cdot \frac{2,25^2}{2} = 95,88 \text{ кН} \cdot \text{м},$$

$$z_m = \frac{Q_E}{q} = \frac{28,44}{16} = 1,78 \text{ м},$$

$$M_m = -45,16 \cdot (4,6 - 1,78) + 16 \cdot \frac{(4,6 - 1,78)^2}{2} = -63,73 \text{ кН} \cdot \text{м}.$$

Проверим прочность балки по нормальным напряжениям:

$$\sigma = \frac{M_{\max}}{W_x} \leq R, M_{\max} = 95,88 \text{ кН} \cdot \text{м}, W_x = 472 \text{ см}^3,$$

$$\sigma = \frac{95,88 \cdot 10^3}{472 \cdot 10^{-6}} = 203,13 \cdot 10^6 \text{ Па} = 203,13 \text{ МПа} < 210 \text{ МПа}.$$

Недогрузка составляет:

$$\frac{210 - 203,13}{210} \cdot 100 = 3,3\%$$

Проверим прочность балки по касательным напряжениям:

$$\tau_{\max} = \frac{Q_{Y\max} \cdot S_x^{\text{омс}}}{I_x \cdot b}, Q_{Y\max} = 45,16 \text{ кН}.$$

$I_x = 7080 \text{ см}^4$, $S_x^{\text{омс}} = 268 \text{ см}^3$, $b = 6,5 \cdot 10^{-3} \text{ м}$, - все геометрические характеристики двутавра № 30 выбираем из сортамента (Приложение 1).

$$\tau_{\max} = \frac{45,16 \cdot 10^3 \cdot 268 \cdot 10^{-6}}{7080 \cdot 10^{-8} \cdot 6,5 \cdot 10^{-3}} = 26,3 \cdot 10^6 \text{ Па} = 26,3 \text{ МПа} < 130 \text{ МПа}.$$

Прочность двутавровой балки по нормальным и касательным напряжениям обеспечена.

З а д а ч а 4.6.

Для указанной балки построить эпюры внутренних усилий и проверить прочность. Поперечное сечение балки – двутавр № 24, $R=210 \text{ МПа}$, $R_c=130 \text{ МПа}$,

$$m=10 \text{ кН}\cdot\text{м}, q=12 \text{ кН/м}, F=20 \text{ кН}.$$

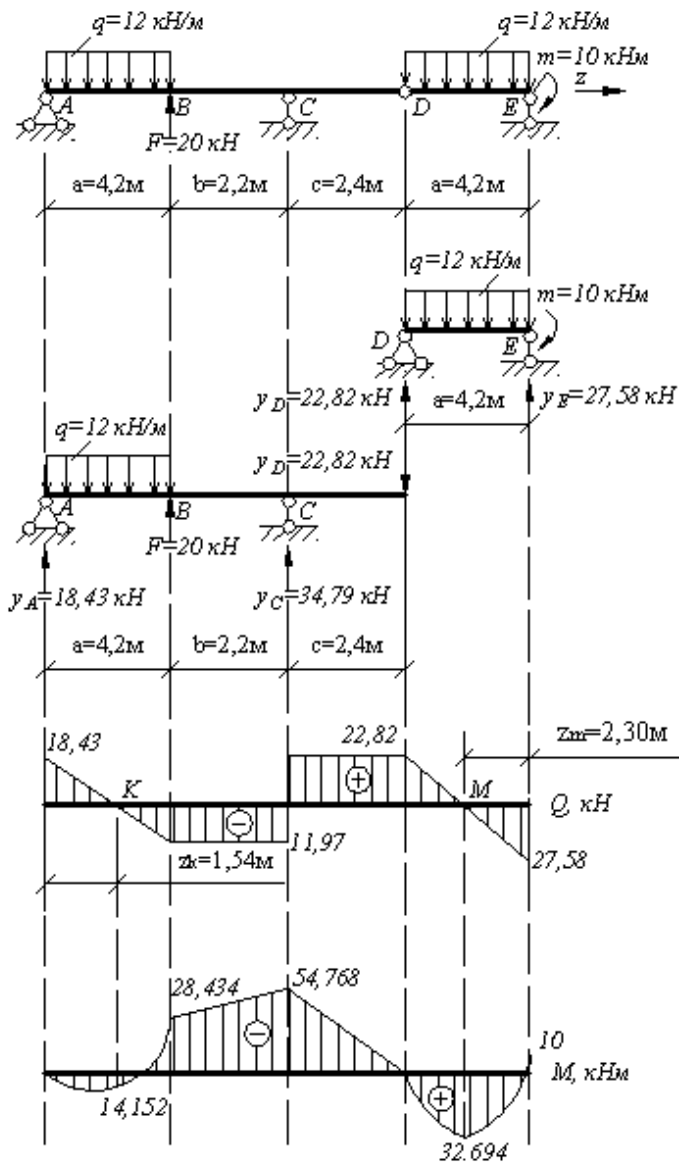


Рис.4.6. Схема шарнирной балки. Эпюры поперечных сил и изгибающих моментов.

Решение.

Данная шарнирная балка может рассматриваться как сочетание балки AD, лежащей на двух опорах и подвесной двухопрной балки DE.

Рассмотрим равновесие подвесной балки DE. Определим реакции опор:

$$\sum M_D = 0, \sum M_D = -Y_E \cdot a + q \cdot a \cdot \frac{a}{2} + m = 0,$$

$$-Y_E \cdot 4,2 + 12 \cdot \frac{4,2^2}{2} + 10 = 0, Y_E = \frac{115,84}{4,2} = 27,58 \text{кН},$$

$$\sum M_E = 0, \sum M_E = Y_D \cdot a - q \cdot a \cdot \frac{a}{2} + m = 0,$$

$$Y_D \cdot 4,2 - 12 \cdot \frac{4,2^2}{2} + 10 = 0, Y_D = \frac{95,84}{4,2} = 22,82 \text{кН}.$$

Проверяем правильность определения реакций опор:

$$\sum Y = 0; \sum Y = Y_D + Y_E - q \cdot a = 0,$$

$$\sum Y = 22,82 + 27,58 - 12 \cdot 4,2 = 0.$$

Построим эпюры поперечных сил и изгибающих моментов на участке DE шарнирной балки.

В точке E: $Q_E = -27,58 \text{кН}$, $M_E = -10 \text{кН} \cdot \text{м}$.

В точке D:

$$Q_D = -27,58 + 12 \cdot 4,2 = 22,82 \text{кН},$$

$$M_D = -m + Y_E \cdot a - q \cdot a \cdot \frac{a}{2} = -10 + 27,58 \cdot 4,2 - 12 \cdot \frac{4,2^2}{2} = 0.$$

Определим реакции опор балки AD, приложив в точку D реакцию Y_D , взятую с обратным знаком.

$$\Sigma M_A = 0, \Sigma M_A = -Y_C(a+b) - F \cdot a + q \cdot a \cdot \frac{a}{2} + Y_D(a+b+c) = 0,$$

$$-Y_C \cdot 6,4 - 20 \cdot 4,2 + 12 \cdot \frac{4,2^2}{2} + 22,82 \cdot 8,8 = 0, Y_C = \frac{222,656}{6,4} = 34,79 \text{кН},$$

$$\Sigma M_C = 0, \Sigma M_C = Y_A \cdot (a+b) - q \cdot a \left(\frac{a}{2} + b\right) + F \cdot b + Y_D \cdot c = 0,$$

$$Y_A \cdot 6,4 - 12 \cdot 4,2 \cdot 4,3 + 20 \cdot 2,2 + 22,82 \cdot 2,4 = 0, Y_A = \frac{117,952}{6,4} = 18,43 \text{кН}.$$

Проверяем правильность определения реакций опор:

$$\Sigma Y = 0, \Sigma Y = Y_A + F + Y_C - q \cdot a = 0,$$

$$18,43 + 20 + 34,79 - 12 \cdot 4,2 - 22,82 = 0.$$

Построим эпюры поперечных сил и изгибающих моментов на участке AD шарнирной балки.

В точке D: $Q_D = 22,82 \text{кН}, M_D = 0.$

В точке C (справа):

$$Q_C = 22,82 \text{кН},$$

$$M_C = -22,82 \cdot 2,4 = -54,768 \text{кН} \cdot \text{м}.$$

В точке C (слева):

$$Q_C = 22,82 - 34,79 = -11,97 \text{кН}, M_C = -54,768 \text{кН} \cdot \text{м}.$$

В точке B (справа):

$$Q_B = -11,97 \text{кН}, M_B = -22,82 \cdot 4,6 + 34,79 \cdot 2,2 = -28,434 \text{кН} \cdot \text{м}.$$

В точке B (слева):

$$Q_B = -11,97 - 20 = -31,97 \text{кН}, M_B = -28,434 \text{кН} \cdot \text{м}.$$

В точке A:

$$Q_A = -31,97 + 12 \cdot 4,2 = 18,43 \text{кН}, M_A = 0.$$

Определим координаты точек K и M (z_k и z_m):

$$z_k = \frac{Q_A}{q} = \frac{18,43}{12} = 1,54 \text{м}, z_m = \frac{Q_E}{q} = \frac{27,58}{12} = 2,30 \text{м}.$$

Вычислим значение изгибающих моментов в точках K и M:

$$M_k = Y_A \cdot z_k - q \cdot \frac{z_k^2}{2} = 18,43 \cdot 1,54 - 12 \frac{1,54^2}{2} = 14,152 \text{ кН},$$

$$M_m = Y_E \cdot z_m - q \cdot \frac{z_m^2}{2} = 27,58 \cdot 2,3 - 12 \frac{2,3^2}{2} = 32,694 \text{ кН}.$$

Проверим несущую способность балки:

$$\sigma = \frac{M_{\max}}{W_x} \leq R. \text{ Для двутавра № 24 из сортамента (Приложение$$

1) выпишем значение момента сопротивления:

$$W_x = 289 \text{ см}^3, M_{\max} = 54,768 \text{ кН} \cdot \text{м} \text{ (из эпюры изгибающих моментов, рис.5.6).}$$

$$\sigma = \frac{54,768 \cdot 10^3}{289 \cdot 10^{-6}} = 189,5 \cdot 10^6 \text{ Па} = 189,5 \text{ МПа} < 210 \text{ МПа}.$$

Прочность балки по нормальным напряжениям обеспечена.

Проверим прочность балки по касательным напряжениям:

$$\tau_{\max} = \frac{Q_{Y_{\max}} \cdot S_x^{\text{омс}}}{I_x \cdot b} \leq R_C;$$

Для двутавра № 24 выпишем из сортамента (Приложение 1) геометрические характеристики сечения:

$$I_x = 3460 \text{ см}^4, S_x^{\text{омс}} = 163 \text{ см}^3, b = 5,6 \text{ мм}, Q_{Y_{\max}} = 27,58 \text{ кН},$$

$$\tau_{\max} = \frac{27,58 \cdot 10^3 \cdot 163 \cdot 10^{-6}}{3460 \cdot 10^{-8} \cdot 5,6 \cdot 10^{-3}} = 23,2 \cdot 10^6 \text{ Па} = 23,2 \text{ МПа} < 130 \text{ МПа}.$$

Прочность балки по касательным напряжениям обеспечена.

З а д а ч а 4.7.

Для указанной шарнирной балки построить эпюры внутренних усилий и проверить прочность. Поперечное сечение балки - двутавр № 24, $R=210$ МПа; $R_C=130$ МПа,

$$m=16 \text{ кН} \cdot \text{м}, q=8 \text{ кН/м}, F=12 \text{ кН}.$$

Решение.

Данная балка может рассматриваться как сочетание балок КЕ, ЕС, последовательно лежащих на консоли АС.

Рассмотрим равновесие подвесной балки КЕ. Определим реакции опор:

$$\sum M_E = 0, \sum M_E = -Y_K \cdot b + q \cdot b \cdot \frac{b}{2} + m = 0,$$

$$-Y_K \cdot 2,6 + 8 \cdot \frac{2,6^2}{2} + 16 = 0, Y_K = \frac{43,04}{2,6} = 16,55 \text{кН},$$

$$\sum M_K = 0, \sum M_K = Y_E \cdot b - q \cdot b \cdot \frac{b}{2} + m = 0,$$

$$Y_E \cdot 2,6 - 8 \cdot \frac{2,6^2}{2} + 16 = 0, Y_E = \frac{11,04}{2,6} = 4,25 \text{кН}.$$

Проверим правильность определения реакций опор:

$$\sum Y = 0, \quad 16,55 + 4,25 - 8 \cdot 2,6 = 0.$$

Построим эпюры поперечных сил и изгибающих моментов на участке КЕ шарнирной балки (рис.4.7).

В точке К: $Q_K = -16,55 \text{кН}$, $M_K = -16 \text{кН} \cdot \text{м}$.

В точке Е:

$$Q_E = -16,55 + 8 \cdot 2,6 = 4,25 \text{кН},$$

$$M_E = 16,55 \cdot 2,6 - 8 \cdot 2,6 \cdot \frac{2,6}{2} - 16 = 0.$$

Рассмотрим равновесие подвесной балки СЕ. Определим реакции опор. Реакцию Y_E прикладываем к балке с обратным знаком.

$$\sum M_C = 0, \sum M_C = Y_E \cdot 2c + q \cdot 2c \cdot \frac{2c}{2} - Y_D \cdot c = 0,$$

$$4,25 \cdot 6,4 + 8 \cdot \frac{6,4^2}{2} - Y_D \cdot 3,2 = 0, Y_D = \frac{191,04}{3,2} = 59,7 \text{кН},$$

$$\sum M_D = 0, \sum M_D = -Y_C \cdot c + Y_E \cdot c = 0, Y_C = Y_E = 4,25 \text{кН}.$$

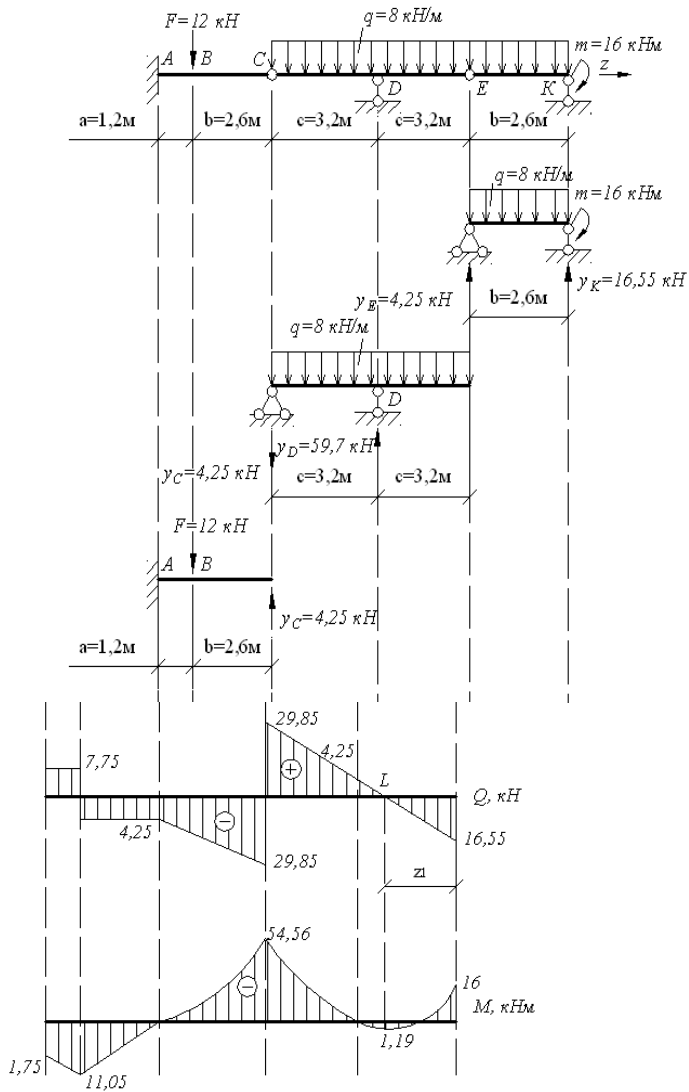


Рис.4.7. Схема шарнирной балки и эпюры поперечных сил и изгибающих моментов.

Проверяем правильность определения реакций опор:

$$\sum Y = 0, \sum Y = Y_D - q \cdot 2c - Y_C - Y_D = 0,$$

$$59,7 - 8 \cdot 6,4 - 4,25 - 4,25 = 0.$$

Строим эпюры поперечных сил и изгибающих моментов на участке СЕ шарнирной балки:

В точке Е: $Q_E = 4,25 \text{кН}$, $M_E = 0$.

В точке D (справа):

$$Q_D = 4,25 + 8 \cdot 3,2 = 29,85 \text{кН}, M_D = -4,25 \cdot 3,2 - 8 \cdot \frac{3,2^2}{2} = -54,56 \text{кН} \cdot \text{м}.$$

В точке D (слева):

$$Q_D = 29,85 - 59,7 = -29,85 \text{кН}, M_D = -54,56 \text{кН} \cdot \text{м},$$

В точке С:

$$Q_C = -29,85 + 8 \cdot 3,2 = -4,25 \text{кН},$$

$$M_C = -4,25 \cdot 6,4 - 8 \cdot \frac{6,4^2}{2} + 59,7 \cdot 3,2 = 0.$$

Построим эпюры поперечных сил и изгибающих моментов на консольной балке АС:

В точке С: $Q_C = -4,25 \text{кН}$, $M_C = 0$.

В точке В (справа):

$$Q_B = -4,25 \text{кН}, M_B = 4,25 \cdot 2,6 = 11,05 \text{кН} \cdot \text{м}.$$

В точке В (слева): $Q_B = -4,25 + 12 = 7,75 \text{кН}$, $M_B = 11,05 \text{кН} \cdot \text{м}.$

В точке А:

$$Q_A = 7,75 \text{кН},$$

$$M_A = 4,25 \cdot 3,8 - 12 \cdot 1,2 = 1,75 \text{кН} \cdot \text{м}.$$

Определим момент в точке L (эпюра поперечных сил меняет знак):

$$z_L = \frac{Q_K}{q} = \frac{16,55}{8} = 2,07 \text{м},$$

$$M_L = Y_K \cdot z_L - m - q \cdot \frac{z_L^2}{2} = 16,55 \cdot 2,07 - 16 - 8 \cdot \frac{2,07^2}{2} = 1,19 \text{кН} \cdot \text{м}.$$

Проверим несущую способность балки:

$$\sigma = \frac{M_{\max}}{W_x} \leq R, \quad M_{\max} = 54,56 \text{кН} \cdot \text{м} \quad (\text{из эпюры изгибающих}$$

моментов, рис.4.7),

$$W_x = 289 \text{ см}^3,$$

$$\sigma = \frac{54,56 \cdot 10^3}{289 \cdot 10^{-6}} = 188,8 \cdot 10^6 \text{ Па} = 188,8 \text{ МПа} < 210 \text{ МПа}.$$

Прочность балки по нормальным напряжениям обеспечена.

Проверим прочность балки по касательным напряжениям:

$$\tau_{\max} = \frac{Q_{Y\max} \cdot S_x^{omc}}{I_x \cdot b} \leq R_c,$$

Для двутавра №24 из сортамента (Приложение 1):

$$I_x = 3460 \text{ см}^4, S_x^{omc} = 163 \text{ см}^3, b = 5,6 \text{ мм},$$

$$Q_{Y\max} = 29,85 \text{ кН},$$

$$\tau_{\max} = \frac{29,85 \cdot 10^3 \cdot 163 \cdot 10^{-6}}{3460 \cdot 10^{-8} \cdot 5,6 \cdot 10^{-3}} = 25,1 \cdot 10^6 \text{ Па} = 25,1 \text{ МПа} < 130 \text{ МПа}.$$

Прочность балки по касательным напряжениям обеспечена.

З а д а ч а 4.8.

Для заданной рамы (рис 4.8) построить эпюры внутренних усилий, если $m=20 \text{ кН}\cdot\text{м}$, $q=12 \text{ кН/м}$, $F=10 \text{ кН}$.

Решение.

Определим реакции опор, составив уравнение равновесия:

$$\Sigma M_A = 0:$$

$$\Sigma M_A = -Y_K \cdot (a+b+c) - F \cdot c - F(a+c) + m - m + q \cdot \frac{(a+b)^2}{2} = 0,$$

$$-Y_K \cdot 6,6 - 10 \cdot 2,4 - 10 \cdot 4,6 + 20 - 20 + 12 \cdot \frac{4,2^2}{2} = 0,$$

$$Y_K = \frac{35,84}{6,6} = 5,43 \text{ кН}.$$

$$\Sigma M_K = 0:$$

$$\Sigma M_K = -X_A(a+c) + Y_A(a+b+c) - q \cdot (a+b) \cdot \left(\frac{a+b}{2} + c\right) + m - m + F \cdot a = 0,$$

$$-20 \cdot 4,6 + Y_A \cdot 6,6 - 12 \cdot 4,2 \cdot 4,5 + 20 - 20 + 10 \cdot 2,2 = 0,$$

$$Y_A = \frac{296,8}{6,6} = 44,97 \text{ кН}.$$

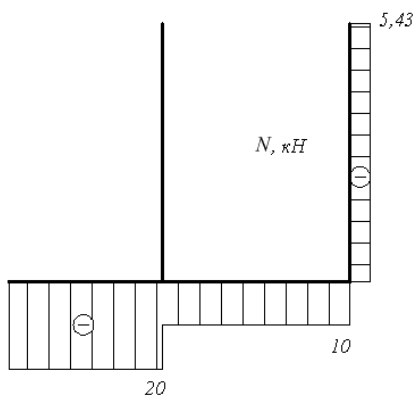
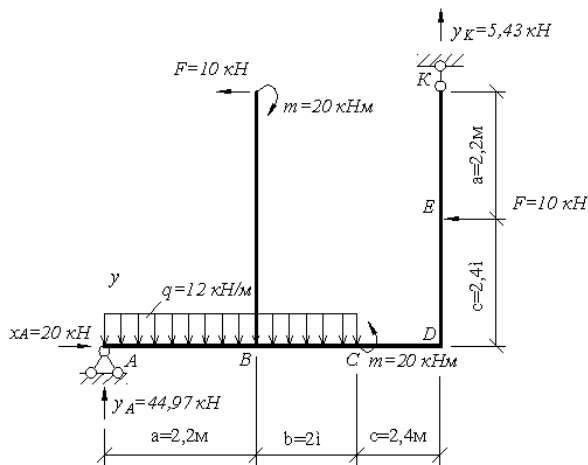


Рис.4.8 Схема рамы и эпюра продольных сил.

Проверим правильность определения опорных реакций:

$$\sum Y = 0,$$

$$\sum Y = q(a+b) - Y_A - Y_K = 12 \cdot 4,2 - 44,97 - 5,43 = 0.$$

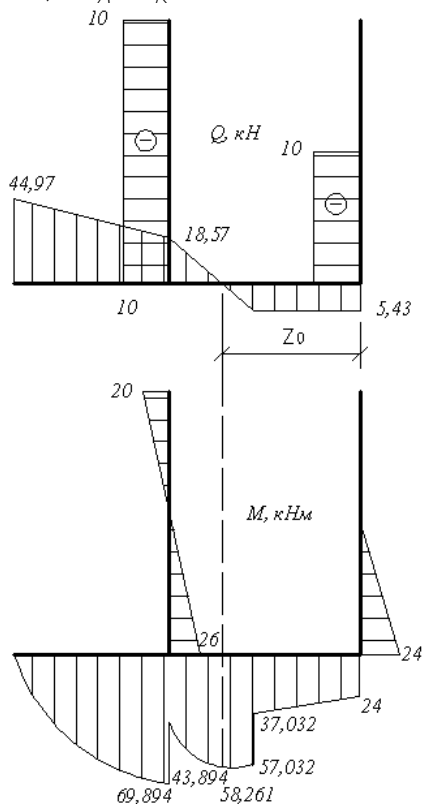


Рис.4.9 Эпюры поперечных сил и изгибающих моментов.

Построим эпюру продольных сил (рис.4.8):

Участок АВ: $N_{AB} = -20 \text{ кН}$ (сжатие);

Участок ВD: $N_{BD} = -20 + 10 = -10 \text{ кН}$ (сжатие);

Участок КD: $N_{KD} = 5,43 \text{ кН}$ (растяжение).

Построим эпюры поперечных сил (рис.4.9):

Участок АВ:

в точке А: $Q_A = 44,97 \text{ кН}$, в точке В:

$$Q_B = 44,97 - 12 \cdot 2,2 = 18,57 \text{ кН}.$$

Участок ВD:

в точке С: $Q_C = 18,57 - 12 \cdot 2 = -5,43 \text{ кН}$, в точке D:

$$Q_D = -5,43 \text{ кН}.$$

Участок ED:

в точке E: $Q_E = -10 \text{ кН}$, в точке D: $Q_D = Q_E = -10 \text{ кН}$.

Участок LB:

в точке L: $Q_L = -10 \text{ кН}$, в точке В: $Q_B = -10 \text{ кН}$.

Построим эпюру изгибающих моментов (рис.4.9):

Участок АВ:

$$M_A = 0, M_B = 44,97 \cdot 2,2 - 12 \cdot 2,2 \cdot \frac{2,2}{2} = 98,934 - 29,04 = 69,894 \text{ кН} \cdot \text{м},$$

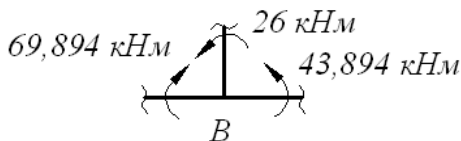
(растянутые волокна снизу)

Участок LB:

$$M_L = 20 \text{ кН} \cdot \text{м}, \text{ (растянутые волокна слева)}$$

$$M_B = 20 - 10 \cdot 4,6 = -26 \text{ кН} \cdot \text{м}, \text{ (растянутые волокна справа)}$$

Участок ВС:



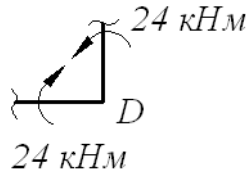
$$M_B = 69,894 - 26 = 43,894 \text{ кН} \cdot \text{м} \text{ (растянутые волокна снизу)}.$$

Участок KD:

$$M_K = 0;$$

$$M_L = 0; M_D = 10 \cdot 2,4 = 24 \text{ кН} \cdot \text{м}, \text{ (растянутые волокна справа)}.$$

Участок DC:



$M_D = 24 \text{ кН} \cdot \text{м}$, (растянутые волокна снизу)

$M_C(\text{справа}) = 24 + 5,43 \cdot 2,4 = 37,032 \text{ кН} \cdot \text{м}$,

$M_C(\text{слева}) = 37,032 + 20 = 57,032 \text{ кН} \cdot \text{м}$, (растянутые волокна снизу).

Определим z_0 : $c + \frac{Q_c}{q} = 2,4 + \frac{5,43}{12} = 2,853 \text{ м}$,

$$M_0 = 10 \cdot 2,4 + 20 + 5,43 \cdot 2,853 - 12 \cdot \frac{0,453^2}{2} = 44 + 15,492 - 1,231 = 58,261 \text{ кН} \cdot \text{м}, \text{ (растянутые волокна снизу)}$$

Задача 4.9.

Для заданной рамы (рис 4.10) построить эпюры внутренних усилий,

если $m=16 \text{ кН} \cdot \text{м}$, $q=10 \text{ кН/м}$, $F=20 \text{ кН}$.

Решение.

Определим реакции опор:

$$\sum M_A = 0,$$

$$\begin{aligned} \Sigma M_A &= -m - q \cdot \frac{c}{\cos 45^0} \cdot \cos 45^0 \cdot \left(\frac{b}{2} + a\right) - \\ &- q \cdot \frac{c}{\cos 45^0} \cdot \sin 45^0 \cdot \left(\frac{c}{2} + d\right) + m + F \cdot a + q \cdot \frac{a^2}{2} = \\ &-16 - 10 \cdot \frac{2,2}{0,707} \cdot 0,707 \cdot (1,1 + 4,2) + \\ &+ 10 \cdot \frac{2,2}{0,707} \cdot 0,707 \cdot (1,1 + 4,2) + 20 \cdot 4,2 + 16 + 10 \cdot \frac{4,2^2}{2} + M_A = 0. \end{aligned}$$

$$\Sigma Y = 0,$$

$$\Sigma Y = -q \cdot \frac{c}{\cos 45^0} \cdot \cos 45^0 - F - q \cdot a = -10 \cdot 2,2 - 20 - 10 \cdot 4,2 + Y_A = 0,$$

$$Y_A = 84 \text{ кН};$$

$$\Sigma X = 0,$$

$$\Sigma X = -X_A + q \cdot \frac{c}{\cos 45^0} \sin 45^0 = 0,$$

$$X_A = 10 \cdot 2,2 = 22 \text{ кН}.$$

Построим эпюру продольных сил (рис.4.10):

Участок DE: $N_E = N_D = 0,$

Участок CD:

$$N_D = q \cdot \frac{c}{\cos 45^0} \cdot \sin 15^0 = 10 \cdot 2,2 = 22 \text{ кН, (растяжение).}$$

Участок AC:

$$N_C = N_B = N_A = q \cdot \frac{c}{\cos 45^0} \cdot \cos 45^0 = 22 \text{ кН, (растяжение).}$$

Построим эпюры поперечных сил (рис 4.11):

Участок DE:

$$Q_E = 0,$$

$$Q_D = -10 \cdot \frac{2,2}{0,707} = -31,12 \text{ кН}.$$

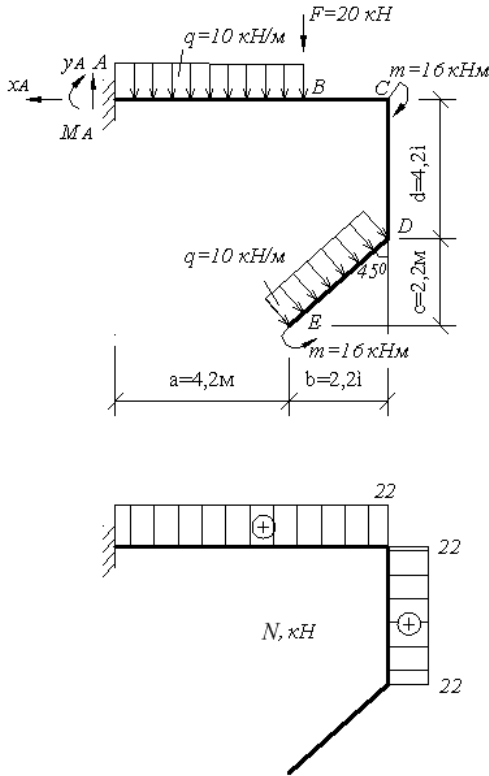


Рис. 4.10. Схема рамы и эпюра продольных сил.

Участок CD:

$$Q_D = -10 \cdot \frac{2,2}{0,707} \cdot 0,707 = -22 \text{ кН}, \quad Q_C = -22 \text{ кН}.$$

Участок BC:

$$Q_C = 10 \cdot \frac{2,2}{0,707} \cdot 0,707 = 22 \text{ кН}, \quad Q_B = 22 \text{ кН}.$$

Участок AB:

$$Q_B = 22 + 20 = 42 \text{ кН}, \quad Q_A = 42 + 10 \cdot 4,2 = 84 \text{ кН}.$$

Построим эпюры изгибающих моментов (рис.4.11):

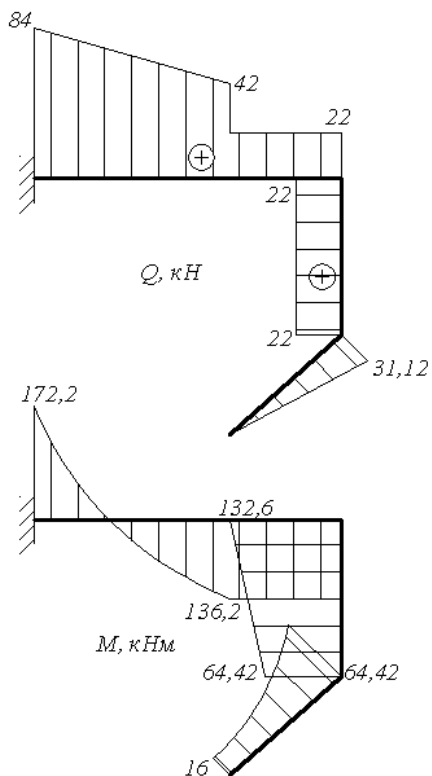


Рис. 4.11. Эпюры поперечных сил и изгибающих моментов.

Участок ED:

$$M_E = 16 \text{ кН} \cdot \text{м}, \text{ (растянутые волокна слева),}$$

$$M_D = 16 + 10 \cdot \frac{2,2}{0,707} \cdot \frac{1,1}{0,707} = 64,42 \text{ кН} \cdot \text{м}, \text{ (растянутые волокна сле-}$$

ва).

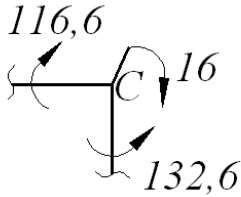
Участок CD

$$M_D = 64,42 \text{ кН} \cdot \text{м}: \text{ (растянутые волокна слева),}$$

$$M_C = 16 + 10 \cdot \frac{2,2}{0,707} \cdot 0,707 \cdot 5,3 = 132,6 \text{ кН} \cdot \text{м} \text{ (растянутые волок-}$$

на слева).

Участок СВ:



$M_C = 132,6 - 16 = 116,6 \text{ кН} \cdot \text{м}$, (растянутые волокна снизу),

$M_B = 116,6 \text{ кН} \cdot \text{м}$, (растянутые волокна снизу).

Участок ВА: $M_B = 116,6 \text{ кН} \cdot \text{м}$, (растянутые волокна снизу).

$$M_A = 16 + 10 \cdot \frac{2,2}{0,707} \cdot 0,707 \cdot (1,1 + 4,2) - 16 - 10 \cdot \frac{2,2}{0,707} \cdot 0,707 \cdot (1,1 + 4,2) - 20 \cdot 4,2 - 10 \cdot 4,2 \cdot \frac{4,2}{2} = 172,2 \text{ кН} \cdot \text{м} \text{ (растянутые волокна)}.$$

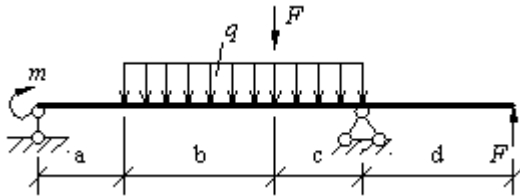
Задача 4.10

Балка нагружена расчетной нагрузкой. Материал балки – сталь с расчетными сопротивлениями $R=210 \text{ МПа}$, $R_c = 130 \text{ МПа}$ и модулем продольной упругости $E=200 \text{ ГПа}$.

Требуется:

- 1) подобрать сечение двутаврового профиля и проверить прочность в учетом собственного веса;
- 2) в одном из сечений балки, имеющем одновременно большие значения поперечной силы Q и изгибающего момента M , определить напряжения σ и τ на уровне примыкания полки к стенке и проверить прочность используя энергетическую теорию прочности; для сравнения выполнить проверку прочности по третьей теории прочности; выделить вокруг указанной точки элемент балки и показать на схеме нормальные, касательные и главные напряжения;
- 3) используя один из известных методов, определить прогибы по середине пролета и на конце консоли, построить эпюру прогибов балки;
- 4) проверить жесткость балки при допустимом относительном прогибе:

$$\frac{v_{\max}}{\ell} = \frac{1}{200}.$$



$$\begin{aligned} a &= 2 \text{ м}, \\ b &= 3 \text{ м}, \\ c &= 2 \text{ м}, \\ d &= 4 \text{ м}, \\ F &= 20 \text{ кН}, \\ M &= 10 \text{ кНм}, \\ q &= 12 \text{ кН/м}. \end{aligned}$$

Рис. 4.12. Схема балки.

Определим опорные реакции в балке и построим эпюры поперечных сил и изгибающих моментов.

Составим уравнение равновесия:

$$\Sigma M_A = 0;$$

$$\Sigma M_A = -F(a + b + c + d) - Y_D(a + b + c) +$$

$$+ F(a + b) + q(b + c)\left(\frac{b + c}{2} + a\right) + m = 0;$$

$$- 20 \cdot 11 - Y_D \cdot 7 + 20 \cdot 5 + 12 \cdot 5 \cdot 4,5 + 10 = 0,$$

$$Y_D = \frac{160}{7} = 22,857 \text{ кН}.$$

$$\Sigma M_D = 0;$$

$$\Sigma M_D = Y_A(a + b + c) + m - q\frac{(b + c)^2}{2} - F \cdot c - F \cdot d = 0$$

$$Y_A = \frac{260}{7} = 37,143 \text{ кН}.$$

Осуществляем проверку правильности определения опорных реакций: $\Sigma Y = 0$;

$$\Sigma Y = Y_A + Y_D - q(b + c) - F + F = 22,857 + 37,143 - 12 \cdot 5 - 20 + 20 = 0.$$

Строим эпюру поперечных сил (рис 4.13):

$$Q_A = Y_A = 37,143 \text{ кН}; \quad Q_B = Q_A = 37,143 \text{ кН};$$

$$Q_{C(\text{левое})} = Q_A - q \cdot \mathbf{b} = 37,143 - 36 = 1,143 \text{кН};$$

$$Q_{C(\text{правее})} = Q_{C(\text{левое})} - F = 1,143 - 20 = -18,857 \text{кН};$$

$$Q_{D(\text{левое})} = Q_{C(\text{правее})} - q \cdot c = -18,857 - 12 \cdot 2 = -42,857 \text{кН};$$

$$Q_{D(\text{правее})} = Q_{D(\text{левое})} + Y_D = -42,857 + 22,857 = -20 \text{кН};$$

$$Q_K = -20 \text{кН}.$$

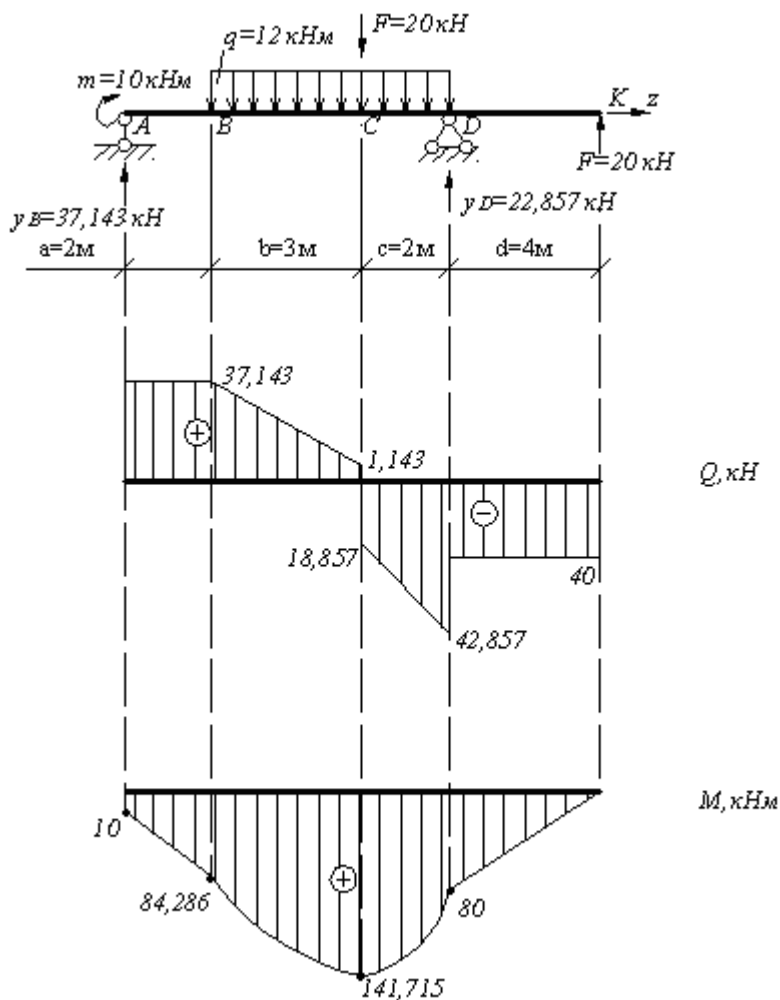


Рис.4.12. Схема балки. Эпюры поперечных сил и изгибающих моментов

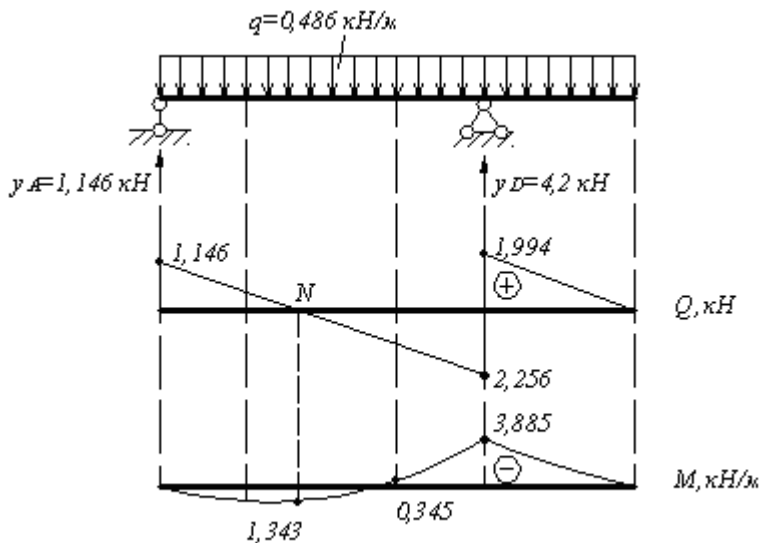


Рис.4.13. Эпюры поперечных сил и изгибающих моментов от собственного веса балки.

Строим эпюру изгибающих моментов (рис 4.13):

$$M_A = m = 10 \text{ кН} \cdot \text{м},$$

$$M_B = m + Y_A \cdot a = 10 + 37,143 \cdot 2 = 84,286 \text{ кН} \cdot \text{м},$$

$$M_C = m + Y_A(a + b) - q \cdot \frac{b^2}{2} = 10 + 37,143 \cdot 5 - 12 \cdot \frac{3^2}{2} = 141,715 \text{ кН} \cdot \text{м},$$

$$M_D = m + R(a + b + c) - q \frac{(b + c)^2}{2} - F \cdot c =$$

$$= 10 + 37,143 \cdot 7 - \frac{12 \cdot 5^2}{2} - 20 \cdot 2 = 80 \text{ кН} \cdot \text{м},$$

$$M_K = 0.$$

Подберем сечение балки в виде двутавра, используя следующее

условие прочности: $\sigma = \frac{M_{\max}}{W_X} \leq R$, откуда требуемый момент

сопротивления.

$$W_X \geq \frac{M_{\max}}{R} = \frac{141,715 \cdot 10^3}{210 \cdot 10^6} = 0,674 \cdot 10^3 \text{ м}^3 = 674 \text{ см}^3;$$

$$M_{\max} = 141,715 \text{ кН} \cdot \text{м} \quad (\text{согласно эпюре изгибающих моментов}).$$

Пользуясь сортаментом (Приложение 1), выбираем двутавр №36:

$$W_X = 743 \text{ см}^3; \quad I_X = 13380 \text{ см}^4; \quad S_X^{\text{смс}} = 423 \text{ см}^3;$$

$$q = 486 \text{ Н/м} \quad (\text{собственный вес балки}); \quad e = 7,5 \text{ мм},$$

$$A = 61,9 \text{ см}^2.$$

Проверим прочность балки с учетом собственного веса.

Определим опорные реакции от действия собственного веса балки ($q=0,486 \text{ кН}$).

$$\Sigma M_A = 0; \quad \Sigma M_A = -Y_D \cdot (a + e + c) + q \frac{(a + e + c + d)^2}{2} = 0;$$

$$-Y_D \cdot 7 + 0,486 \frac{11^2}{2} = 0; \quad Y_D = \frac{29,403}{7} = 4,200 \text{ кН}.$$

$$\Sigma M_D = 0; \quad \Sigma M_D = Y_A \cdot 7 - q \frac{(a + e + c)^2}{2} + q \frac{d^2}{2} = 0;$$

$$Y_A \cdot 7 - \frac{0,486 \cdot 7^2}{2} + \frac{0,486 \cdot 4^2}{2} = 0; \quad Y_A = \frac{8,019}{7} = 1,146 \text{ кН},$$

$$\Sigma Y = q(a + e + c + d) - Y_A - Y_D = 0,486 \cdot 11 - 4,2 - 1,146 = 0.$$

Построим эпюры поперечных сил и изгибающих моментов.

$$Q_A = Y_A = 1,146 \text{ кН};$$

$$Q_{D(\text{левее})} = Y_A - q(a + e + c) = 1,146 - 0,486 \cdot 7 = -2,256 \text{ кН};$$

$$Q_{D(\text{правее})} = -2,256 + Y_D = -2,256 + 4,2 = 1,944 \text{ кН};$$

$$Q_K = 0.$$

$$M_A = 0.$$

$$M_D = Y_A(a + e + c) - \frac{q(a + e + c)^2}{2} = 1,146 \cdot 7 - \frac{0,486 \cdot 7^2}{2} = 3,885 \text{ кН} \cdot \text{м};$$

$$M_K = 0.$$

$$Z_N = \frac{Q_A}{q} = \frac{1,146}{0,486} = 2,358 \text{ м};$$

$$M_N = Y_A \cdot Z_N - \frac{q \cdot Z_N^2}{2} = 1,146 \cdot 2,352 - \frac{0,486 \cdot 2,358^2}{2} = 1,343 \text{ кН} \cdot \text{м};$$

$$M_C = Y_A(a + \epsilon) - \frac{q(a + \epsilon)^2}{2} = 1,146 \cdot 5 - \frac{0,486 \cdot 5^2}{2} = -0,345 \text{ кН} \cdot \text{м}.$$

Усилия в балке с учетом собственного веса:

$$Q_{\max} = 42,867 + 2,256 = 45,123 \text{ кН};$$

$$M_{\max} = 141,715 - 0,345 = 141,370 \text{ кН} \cdot \text{м}.$$

Прочность балки с учетом собственного веса:

$$\sigma_{\max} = \frac{M_X}{W_X} = \frac{141,370 \cdot 10^3}{743 \cdot 10^{-6}} = 190,2 \cdot 10^6 \text{ Па} = 190,2 \text{ МПа} < R$$

$$\tau_{\max} = \frac{Q_{y\max} \cdot S_x^{\text{омс}}}{\epsilon \cdot I_X} = \frac{45,123 \cdot 10^3 \cdot 423 \cdot 10^{-6}}{7,5 \cdot 10^{-3} \cdot 13380 \cdot 10^{-8}} = 19,02 \cdot 10^6 \text{ Па} = 19,02 \text{ МПа} < R_C$$

Прочность балки с учетом собственного веса обеспечена.

Проверим прочность балки по главным напряжениям. Выберем опасное сечение балки, в котором имеется сочетание максимального изгибающего момента и поперечной силы. (точка С):

$$M_C = 141,715 \text{ кН} \cdot \text{м}; \quad Q_C = -18,857 \text{ кН}.$$

Проведем анализ сечения.

Определим нормальные и касательные напряжения в точке 1 (сжатие):

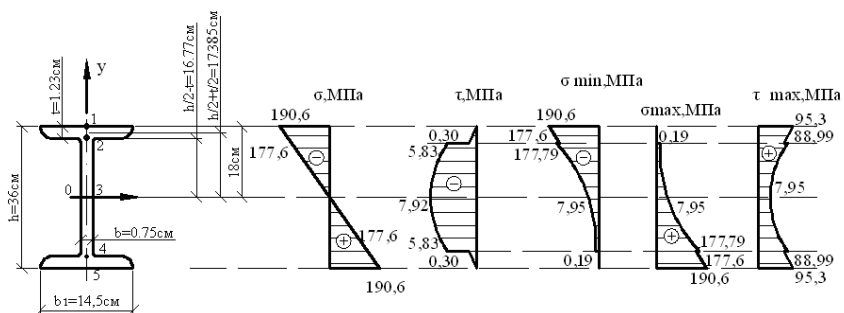


Рис. 4.15. Сечение балки. Эпюры нормальных и касательных напряжений.

$$\sigma_1 = -\frac{M_X}{I_X} \cdot y_1 = -\frac{141,715 \cdot 10^3}{13380 \cdot 10^{-8}} \cdot 18 \cdot 10^{-2} = -190,6 \cdot 10^6 \text{ Па} =$$

$$= -190,6 \text{ МПа};$$

$$\sigma_2 = -\frac{M_X}{I_X} \cdot y_2 = -\frac{141,715 \cdot 10^3}{13380 \cdot 10^{-8}} \cdot 16,77 \cdot 10^{-2} = -177,6 \cdot 10^6 \text{ Па} =$$

$$= -177,6 \text{ МПа}; \text{ (сжатие)}$$

$$\sigma_3 = 0;$$

$$\sigma_4 = -\sigma_2 = 177,6 \text{ МПа}, \quad \text{(растяжение)};$$

$$\sigma_5 = -\sigma_1 = 190,6 \text{ МПа}, \quad \text{(растяжение)};$$

$$\tau_1 = 0; \quad \text{т.к.} \quad S_x^{omc} = 0; \quad Q_c = -18,857 \text{ кН};$$

$$\tau_2 = -\frac{Q_c \cdot S_x^{omc}}{e_1 \cdot I_X} = -\frac{18,857 \cdot 10^3 \cdot 310,06 \cdot 10^{-6}}{14,5 \cdot 10^{-2} \cdot 13380 \cdot 10^{-8}} = -0,3 \cdot 10^6 \text{ Па} =$$

$$= -0,3 \text{ МПа};$$

$$S_x^{omc} = t \cdot e_1 \left(\frac{h}{2} + \frac{t}{2} \right) = 1,23 \cdot 14,5 \cdot 17,385 = 310,06 \text{ см}^3,$$

(статический момент площади сечения выше точки 2).

$$\tau_2' = \frac{Q_c \cdot S_x^{omc}}{e \cdot I_X} = \frac{-18,857 \cdot 10^3 \cdot 310,06 \cdot 10^{-6}}{0,75 \cdot 10^{-2} \cdot 13380 \cdot 10^{-8}} = -5,83 \cdot 10^6 \text{ Па} =$$

$$= -5,83 \text{ МПа},$$

$$\tau_3 = \frac{Q_c \cdot S_x^{omc}}{e \cdot I_X} = \frac{-18,857 \cdot 10^3 \cdot 423 \cdot 10^{-6}}{0,75 \cdot 10^{-2} \cdot 13380 \cdot 10^{-8}} = -7,95 \cdot 10^6 \text{ Па} = -7,95 \text{ МПа},$$

$S_x^{omc} = 423 \text{ см}^3$ - статический момент площади половины сечения двутавра.

Определим экстремальные касательные напряжения в точке 2 сечения:

$$\sigma_{\frac{\max}{\min}} = \frac{\sigma}{2} \pm \frac{1}{2} \sqrt{\sigma^2 + 4\tau^2} = -\frac{177,6}{2} \pm \frac{1}{2} \sqrt{177,6^2 + 4 \cdot 5,83^2} =$$

$$= -88,8 \pm 88,99;$$

$$\sigma_{\max} = 0,19 \text{ МПа},$$

$$\sigma_{\min} = -177,79 \text{ МПа}.$$

Главные напряжения:

$$\sigma_1 = 0,19 \text{ МПа},$$

$$\sigma_2 = 0,$$

$$\sigma_3 = -177,79 \text{ МПа}.$$

Проведем полную проверку прочности балки, используя энергетическую теорию прочности:

$$\begin{aligned} \sigma_0 &= \sqrt{\frac{1}{2}(\sigma_1 - \sigma_2)^2 + (\sigma_1 - \sigma_3)^2 + (\sigma_2 - \sigma_3)^2} = \\ &= \sqrt{\frac{1}{2} [0,19)^2 + (0,19 + 177,79)^2 + (-177,79)^2]} = 177,89 \text{ МПа} < R, \end{aligned}$$

Прочность балки по главным напряжениям обеспечена.

Построим эпюры нормальных и касательных напряжений, действующих в поперечном сечении балки (рис 4.15).

Рассчитаем главные напряжения, действующие в сечении С.

$$\frac{\sigma_{\max}}{\min} = \frac{\sigma}{2} \pm \frac{1}{2} \sqrt{\sigma^2 + 4\tau^2}$$

Для точки 1: $\sigma = -190,6 \text{ МПа}; \quad \tau = 0;$

$$\sigma_{\max} = 0, \quad \sigma_{\min} = -190,6 \text{ МПа};$$

Для точки 2: $\sigma = -177,6 \text{ МПа}; \quad \tau = -0,3 \text{ МПа};$

$$\frac{\sigma_{\max}}{\min} = \frac{-177,6}{2} \pm \frac{1}{2} \sqrt{(-177,6)^2 + 4(-0,3)^2};$$

$$\sigma_{\max} = 0, \quad \sigma_{\min} = -177,6 \text{ МПа},$$

$$\sigma = -177,6 \text{ МПа}; \quad \tau = -5,83 \text{ МПа};$$

$$\frac{\sigma_{\max}}{\min} = \frac{-177,6}{2} \pm \frac{1}{2} \sqrt{(-177,6)^2 + 4(-5,83)^2}$$

$$\sigma_{\max} = -177,79 \text{ МПа}; \quad \sigma_{\min} = 0,19 \text{ МПа};$$

Для точки 3: $\sigma = 0; \quad \tau = -7,95 \text{ МПа};$

$$\sigma_{\frac{\max}{\min}} = \pm \frac{1}{2} \sqrt{4(-7,95)^2},$$

$$\sigma_{\max} = 7,95 \text{ МПа}, \quad \sigma_{\min} = -7,95 \text{ МПа}.$$

$$\sigma = 177,6 \text{ МПа}; \quad \tau = -5,83 \text{ МПа}.$$

Для точки 4:

$$\sigma_{\frac{\max}{\min}} = \frac{177,6}{2} \pm \frac{1}{2} \sqrt{(177,6)^2 + 4(5,83)^2}$$

$$\sigma_{\max} = 177,79 \text{ МПа}; \quad \sigma_{\min} = -0,19 \text{ МПа};$$

$$\sigma = 177,6 \text{ МПа}; \quad \tau = -0,3 \text{ МПа};$$

$$\sigma_{\frac{\max}{\min}} = \frac{177,6}{2} \pm \frac{1}{2} \sqrt{(177,6)^2 + 4(-0,3)^2}$$

$$\sigma_{\max} = 177,6 \text{ МПа}; \quad \sigma_{\min} = 0.$$

Для точки 5: $\sigma = 190,6 \text{ МПа}; \tau = 0;$

$$\sigma_{\min} = 0, \quad \sigma_{\max} = 190,6 \text{ МПа}.$$

Рассчитаем максимальные касательные напряжения, действующие в сечении:

$$\tau_{\max} = \frac{1}{2} \sqrt{\sigma^2 + 4\tau^2}.$$

Для точки 1: $\sigma = -190,6 \text{ МПа};$

$$\tau = 0;$$

$$\tau_{\max} = \frac{1}{2} \sqrt{(-190,6)^2} = 95,3 \text{ МПа}.$$

Для точки 2: $\sigma = -177,6 \text{ МПа};$

$$\tau = -0,3 \text{ МПа};$$

$$\tau_{\max} = \frac{1}{2} \sqrt{(-177,6)^2 + 4(-0,3)^2} = 88,8 \text{ МПа};$$

$$\sigma = -177,6 \text{ МПа};$$

$$\tau = -5,83 \text{ МПа};$$

$$\tau_{\max} = \frac{1}{2} \sqrt{(-177,6)^2 + 4(-5,83)^2} = 88,99 \text{ МПа}.$$

Для точки 3: $\sigma = 0;$

$$\tau = -7,95 \text{ МПа};$$

$$\tau_{\max} = \frac{1}{2} \sqrt{4(-7,95)^2} = 7,95 \text{ МПа};$$

Построим эпюру максимальных касательных напряжений (рис. 4.15).

Построим упругую линию балки, используя метод начальных параметров.

Обобщенное уравнение изогнутой оси имеет вид:

$$EI_X \theta = EI_X \theta_0 + \sum m(z-a) + \sum \frac{F(z-e)^2}{2} + \sum \frac{q(z-c)^3}{6}$$

$$EI_X v = EI_X v_0 + EI_X \theta_0 z + \sum \frac{m(z-a)^2}{2} + \sum \frac{F(z-e)^3}{6} + \sum \frac{q(z-c)^4}{24},$$

где a , e и c - координаты соответствующих нагрузок.

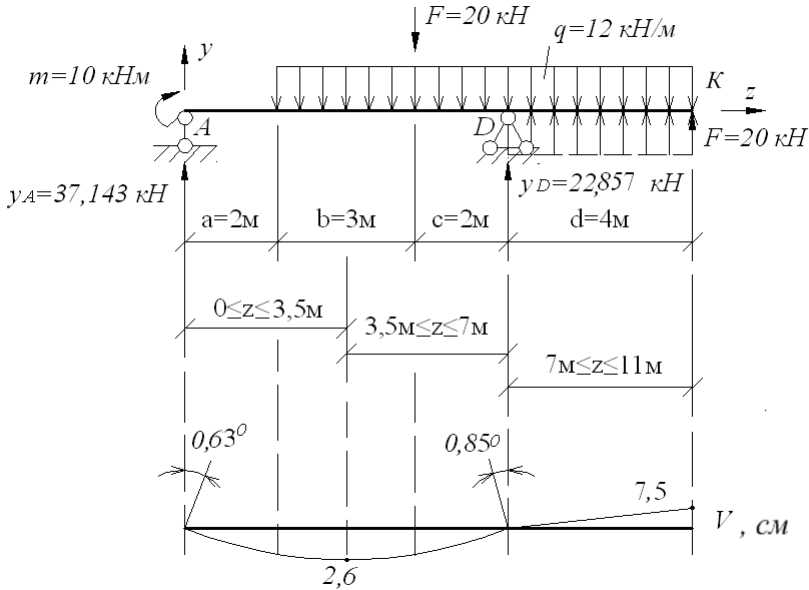


Рис 4.16. Упругая линия балки.

Для определения начальных параметров v_0 и θ_0 зададимся условием, что прогиб на опоре D равен 0.

Запишем уравнение прогибов для $Z=7\text{m}$:

$$EI_x v_{(Z=7,м)} = EI_x \theta \cdot 7 + \frac{y_A(7-0)^3}{6} + \frac{m(7-0)^2}{2} - \frac{F(7-5)^3}{6} - \frac{q(7-2)^4}{24} = 0;$$

$$EI_x \theta_0 \cdot 7 + \frac{37,143(7-0)^3}{6} + \frac{10(7-0)^2}{2} - \frac{20(7-5)^2}{6} - \frac{12(-2)^4}{24} = 0;$$

$$EI_x \theta_0 = -291,79.$$

Определим прогиб в середине пролета при $Z=3,5м$:

$$EI_x v_{(Z=3,5,м)} = EI_x \theta_0 \cdot 3,5 + \frac{R_A(3,5-0)^3}{6} + \frac{m(3,5-0)^2}{2} - \frac{q(3,5-2)^4}{24} =$$

$$= -291,79 \cdot 3,5 + \frac{37,143(3,5-0)^3}{6} +$$

$$+ \frac{10(3,5-0)^2}{2} - \frac{12(3,5-2)^4}{24} = -\frac{697,13}{EI_x}.$$

$$v_{(Z=3,5,м)} = -\frac{697,13 \cdot 10^3}{200 \cdot 10^9 \cdot 13380 \cdot 10^{-8}} = -0,026м = -2,6см.$$

Определим прогиб в конце пролета при $Z=11м$:

$$EI_x v_{(Z=11,м)} = EI_x \theta_0 \cdot 11 + \frac{R_A(11-0)^3}{6} + \frac{m(11-0)^2}{2} - \frac{q(11-2)^4}{24} +$$

$$+ \frac{q(11-7)^4}{24} - \frac{F(11-5)^3}{6} + \frac{y_D(11-7)^3}{6} =$$

$$= -291,79 \cdot 11 + \frac{37,143(11-0)^3}{6} + \frac{10(11-0)^2}{2} - \frac{12(11-2)^4}{24} +$$

$$+ \frac{12(11-7)^4}{24} - \frac{20(11-5)^3}{6} + \frac{22,857(11-7)^3}{6} = \frac{200617}{EI_x}.$$

Так как распределенная нагрузка q действует не до конца балки, то продляем ее до точки K , приложив на участке DK q с обратным знаком.

$$v_{(Z=11,м)} = \frac{200617 \cdot 10^3}{200 \cdot 10^9 \cdot 13380 \cdot 10^{-8}} = 0,075м = 7,5см.$$

Определим углы поворота на опорах:

$$\theta_{(z=0)} = \frac{-291,79 \cdot 10^3}{200 \cdot 10^9 \cdot 13380 \cdot 10^{-8}} = -0,0109 \text{ рад}$$

Переведем в градусы, умножив на $\frac{180}{\pi}$:

$$\theta_{(z=0)} = \frac{-0,0109 \cdot 180}{3,14} = -0,63^\circ$$

$$\begin{aligned} E I_X \theta_{(z=7)} &= E I \theta_0 + m(7-0) + \frac{y_A(7-0)^2}{2} - \frac{F(7-5)^2}{2} - \frac{q(7-2)^3}{6} = \\ &= -291,79 + 10(7-0) + \frac{37,143(7-0)^2}{2} - \frac{20(7-5)^2}{2} - \\ &- \frac{12(7-2)^3}{6} = 398,21. \end{aligned}$$

$$\theta_{(z=7)} = \frac{398,21 \cdot 10^3}{200 \cdot 10^9 \cdot 13380 \cdot 10^{-8}} = 0,015 \text{ рад}$$

$$\theta_{(z=7)} = \frac{0,015 \cdot 180}{3,14} = 0,85^\circ$$

Определим максимальный относительный прогиб в пролете балки:

$$\frac{v_{\max}}{l} = \frac{2,6}{700} = \frac{1}{269} < \frac{1}{200}$$

Условие жесткости выполняется.

5. НЕРАЗРЕЗНЫЕ БАЛКИ.

Задача 5.1.

Многопролетная (неразрезная) балка нагружена расчетной нагрузкой. Материал балки – сталь с расчетным сопротивлением $R=210 \text{ МПа}$, $R_c=130 \text{ МПа}$ и модулем упругости $E=210 \text{ ГПа}$, $m=12 \text{ кН}\cdot\text{м}$, $q=8 \text{ кН/м}$, $F=10 \text{ кН}$, $a = 1 \text{ м}$.

Для данной балки требуется:

- построить эпюру поперечных сил и изгибающих моментов;
- подобрать сечение из прокатного двутавра;
- определить прогибы посередине каждого пролета и показать на схеме балки очертание ее изогнутой линии.

Решение.

При расчете неразрезных балок удобно в качестве основной принимать систему, получаемую из заданной врезанием на промежуточных опорах шарниров. При таком выборе основной системы неразрезная балка распадается на отдельные однопролетные балки, имеющие по одной общей опоре. Лишними неизвестными являются изгибающие моменты в опорах сечения, которые определяются из условий отсутствия взаимных углов поворота сечений над шарнирами. Эпюры моментов от заданных нагрузок и опорных единичных моментов в каждом пролете строятся, как для свободной двухопорной балки (рис. 5.1).

Находим степень статистической неопределимости системы. Балка имеет две избыточные связи.

В качестве основной принимаем систему с врезанными на опорах B и C шарнирами (рис.5.1).

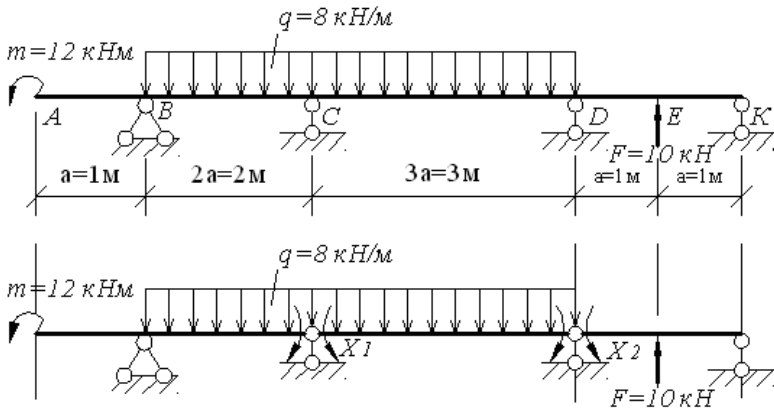


Рис. 5.1. Схема неразрезной балки. Основная система.

Строим эпюры изгибающих моментов от заданных нагрузок для каждого из участков балки.

Участок AC

$$\sum M_B = 0, -Y_c \cdot 2a + q \cdot 2a \cdot a - m = 0, -Y_c \cdot 2 + 8 \cdot 2 \cdot 1 - 12 = 0,$$

$$Y_c = \frac{4}{2} = 2 \text{ кН}.$$

$$\sum M_c = 0, \quad Y_B \cdot 2a - q \cdot 2a \cdot a - m = 0, \quad Y_A \cdot 2 - 8 \cdot 2 \cdot 1 - 12 = 0,$$

$$Y_B = \frac{28}{2} = 14 \text{ кН}.$$

$$\sum Y = 14 + 2 - 8 \cdot 2 = 0.$$

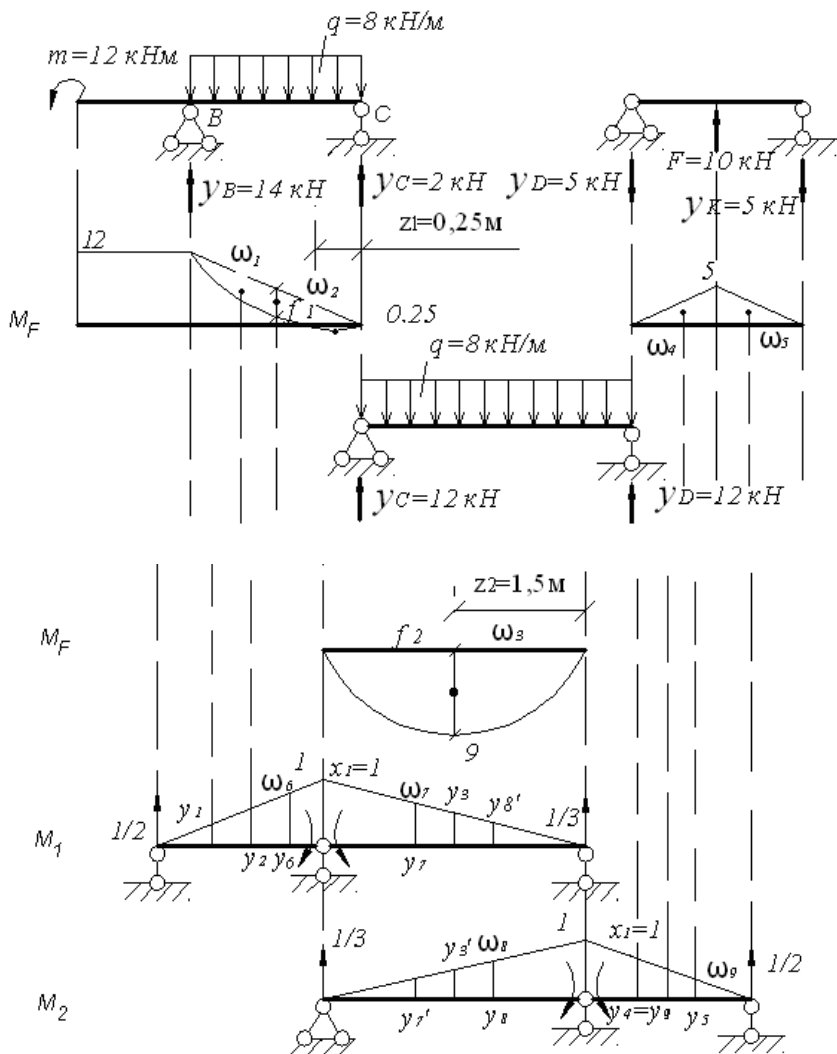


Рис. 5.2. Грузовые и одиночные эпюры, построенные в основной системе.

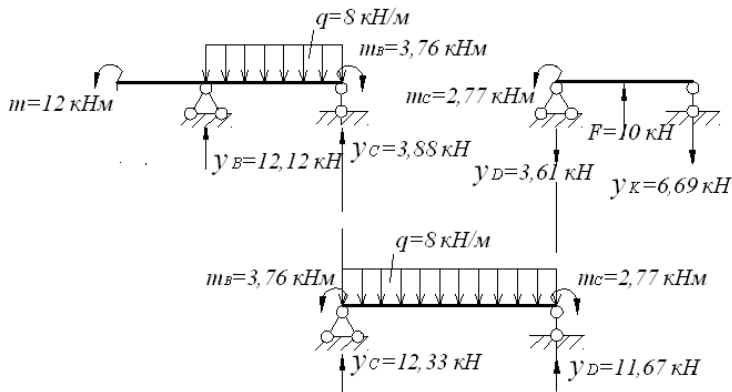


Рис. 5.3. Схема элементов балки с рассчитанными неизвестными.

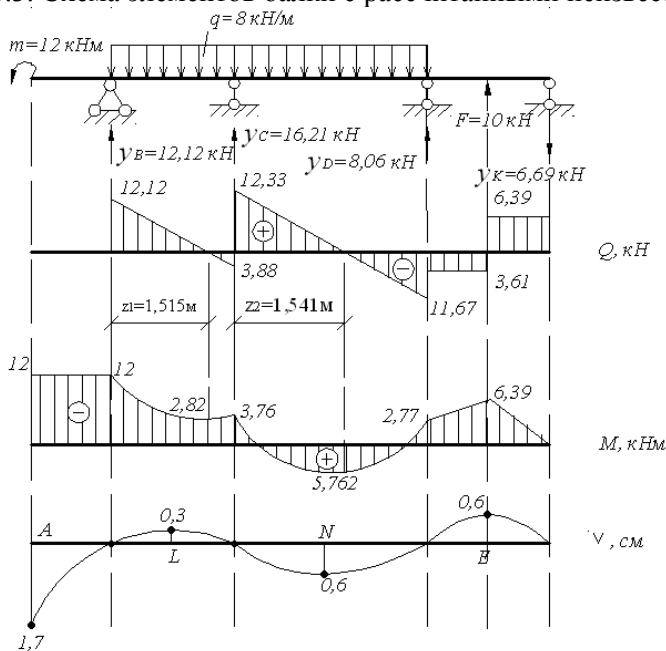


Рис. 5.4. Схема балки и эпюры поперечных сил и изгибающих моментов. Линия прогибов балки.

Строим эпюру изгибающих моментов (рис.5.2):

$$M_A = -12 \text{кН} \cdot \text{м}, \quad M_B = 12 \text{кН} \cdot \text{м}, \quad M_C = 0.$$

Определим экстремальное значение изгибающего момента в пролете:

$$z_1 = \frac{Q_B}{q} = \frac{2}{8} = 0,25 \text{м},$$

$$M_{z_1} = Y_C \cdot z - q \cdot \frac{z^2}{2} = 2 \cdot 0,25 - 8 \cdot \frac{0,25^2}{2} = 0,25 \text{кН} \cdot \text{м},$$

Участок CD:

$$Y_C = Y_D = \frac{q \cdot 3a}{2} = \frac{8 \cdot 3}{2} = 12 \text{кН}.$$

Строим эпюру изгибающих моментов (рис.5.2): $M_C = M_D = 0$.

Определим момент посередине пролета ($z_2 = 1,5 \text{м}$):

$$M_{z_2} = \frac{q \cdot a^2}{8} = \frac{8 \cdot 3^2}{8} = 9 \text{кН} \cdot \text{м}.$$

Участок DE:

$$Y_D = Y_K = \frac{F}{2} = \frac{10}{2} = 5 \text{кН}.$$

Строим эпюру изгибающих моментов (рис.5.2):

$$M_D = M_K = 0,$$

$$M_E = -Y_D \cdot a = -5 \cdot 1 = -5 \text{кН} \cdot \text{м}.$$

Построим единичные эпюры от опорных единичных моментов (рис.5.2):

$$X_1 = X_2 = 1.$$

Канонические уравнения метода сил будут иметь следующий вид:

$$\delta_{11} X_1 + \delta_{12} X_2 + \Delta_{1F} = 0,$$

$$\delta_{21} X_1 + \delta_{22} X_2 + \Delta_{2F} = 0.$$

Вычислим площади грузовых и единичных эпюр:

$$\omega_1 = \frac{1}{2} \cdot 12 \cdot 2 = 12 \text{кН} \cdot \text{м}^2, f_1 = \frac{q l^2}{8} = \frac{8 \cdot 2^2}{8} = 4 \text{кН} \cdot \text{м},$$

$$\omega_2 = \frac{2}{3} \cdot 4 \cdot 2 = 5,33 \text{кН} \cdot \text{м}^2, \omega_3 = \frac{2}{3} \cdot 9 \cdot 3 = 18 \text{кН} \cdot \text{м}^2,$$

$$\omega_4 = \omega_5 = \frac{1}{2} \cdot 5 \cdot 1 = 2,5 \text{кН} \cdot \text{м}^2, \omega_4 = \omega_5 = \frac{1}{2} \cdot 5 \cdot 1 = 2,5 \text{кН} \cdot \text{м}^2,$$

$$\omega_6 = \frac{1}{2} \cdot 2 \cdot 1 = 1 \text{м}, \omega_7 = \omega_8 = \frac{1}{2} \cdot 3 \cdot 1 = 1,5 \text{м},$$

$$\omega_9 = \frac{1}{2} \cdot 2 \cdot 1 = 1 \text{м}.$$

Определим значение ординат единичных эпюр, расположенных под центрами тяжести соответствующих им грузовых эпюр:

$$y_1 = \frac{1}{3} \cdot 1 = \frac{1}{3}, y_2 = \frac{1}{2} \cdot 1 = \frac{1}{2}, y_3 = y_3' = \frac{1}{2} \cdot 1 = \frac{1}{2}, y_4 = y_9 = \frac{2}{3} \cdot 1 = \frac{2}{3},$$

$$y_5 = \frac{1}{3} \cdot 1 = \frac{1}{3}, y_6 = \frac{2}{3} \cdot 1 = \frac{2}{3}, y_7 = \frac{2}{3} \cdot 1 = \frac{2}{3}, y_7' = \frac{1}{3} \cdot 1 = \frac{1}{3},$$

$$y_8 = \frac{2}{3} \cdot 1 = \frac{2}{3}, y_8' = \frac{1}{3} \cdot 1 = \frac{1}{3}.$$

Применяя правило Верещагина, определим коэффициенты канонического уравнения метода сил:

$$\delta_{11} = \frac{1}{EI_X} \omega_6 \cdot y_6 + \omega_7 \cdot y_7 \rightrightarrows \frac{1}{EI_X} \left(1 \cdot \frac{2}{3} + 1,5 \cdot \frac{2}{3} \right) = \frac{1,67}{EI_X},$$

$$\delta_{12} = \delta_{21} = \frac{1}{EI_X} \omega_7 \cdot y_7' \rightrightarrows \frac{1}{EI_X} \left(1,5 \cdot \frac{1}{3} \right) = \frac{0,5}{EI_X},$$

$$\delta_{22} = \frac{1}{EI_X} \omega_8 \cdot y_8 + \omega_9 \cdot y_9 \rightrightarrows \frac{1}{EI_X} \left(1,5 \cdot \frac{2}{3} + 1 \cdot \frac{2}{3} \right) = \frac{1,67}{EI_X},$$

$$\Delta_{1F} = \frac{1}{EI_X} \omega_1 \cdot y_1 - \omega_2 \cdot y_2 - \omega_3 \cdot y_3 \rightrightarrows \frac{1}{EI_X} \left(12 \cdot \frac{1}{3} - 5,33 \cdot \frac{1}{2} - 18 \cdot \frac{1}{2} \right) = -\frac{7,66}{EI_X},$$

$$\Delta_{2F} = \frac{1}{EI_X} \omega_3 \cdot y_3' + \omega_4 \cdot y_4 + \omega_5 \cdot y_5 \rightrightarrows \frac{1}{EI_X} \left(-18 \cdot \frac{1}{2} + 2,5 \cdot \frac{2}{3} + 2,5 \cdot \frac{1}{3} \right) = -\frac{6,5}{EI_X}.$$

Если грузовая и единичная эпюры имеют разные знаки, то перед произведением площади эпюры на ординату под центром ее тяжести ставится знак «минус».

Решаем систему канонических уравнений:

$$\frac{1,67}{EI_X} X_1 + \frac{0,5}{EI_X} X_2 - \frac{7,66}{EI_X} = 0,$$

$$\frac{0,5}{EI_X} X_1 + \frac{1,67}{EI_X} - \frac{6,5}{EI_X} = 0.$$

$$1,67X_1 + 0,5X_2 - 7,66 = 0,$$

$$0,5X_1 + 1,67X_2 - 6,5 = 0.$$

$$X_1 = 3,76 \text{ кН} \cdot \text{м}, X_2 = 2,77 \text{ кН} \cdot \text{м}.$$

Для построения эпюры поперечных сил определим реакции опор. Рассмотрим равновесие всех пролетов раздельно, прикладывая к ним, кроме заданной нагрузки, найденные опорные моменты (рис.5.3, 5.4).

Участок AC:

$$\sum M_B = 0,$$

$$-Y_C \cdot 2a - m + q \cdot 2a \cdot a + m_B = 0,$$

$$-Y_C \cdot 2 - 12 + 8 \cdot 2 \cdot 1 + 3,76 = 0, Y_C = \frac{7,76}{2} = 3,88 \text{ кН}.$$

$$\sum M_C = 0,$$

$$Y_B \cdot 2a - m - q \cdot 2a \cdot a + m_B = 0,$$

$$Y_B \cdot 2 - 12 - 8 \cdot 2 \cdot 1 + 3,76 = 0, Y_B = \frac{24,24}{2} = 12,12 \text{ кН}.$$

$$\sum Y = 3,88 + 12,12 - 8 \cdot 2 = 0.$$

Участок CD:

$$\sum M_C = 0,$$

$$-Y_D \cdot 3a + q \cdot 3a \cdot 1,5a - m_B + m_C = 0,$$

$$-Y_D \cdot 3 + 8 \cdot 3 \cdot 1,5 - 3,76 + 2,77 = 0, Y_D = \frac{35,01}{3} = 11,67 \text{ кН}.$$

$$\sum M_D = 0,$$

$$Y_C \cdot 3a - m_B - q \cdot 3a \cdot 1,5a + m_C = 0,$$

$$Y_C \cdot 3 - 3,76 - 8 \cdot 3 \cdot 1,5 + 2,77 = 0, Y_C = \frac{36,99}{3} = 12,33 \text{ кН}.$$

$$\sum Y = 11,67 + 12,33 - 8 \cdot 3 = 0.$$

Участок DK:

$$\sum M_D = 0,$$

$$Y_K \cdot 2a - F \cdot a - m_C = 0;$$

$$Y_K \cdot 2 - 10 \cdot 1 - 2,77 = 0; Y_K = \frac{12,77}{2} = 6,39 \text{ кН}.$$

$$\sum M_K = 0,$$

$$-Y_D \cdot 2a + F \cdot a - m_C = 0,$$

$$-Y_D \cdot 2 + 10 \cdot 1 - 2,77 = 0, Y_D = \frac{7,23}{2} = 3,61 \text{ кН}.$$

$$\sum Y = 6,39 + 3,61 - 10 = 0.$$

Заменяя опоры реакциями, строим эпюру поперечных сил. На опорах *C* и *D* суммируем реакции (рис. 5.4).

$$Q_B = 12,12 \text{ кН},$$

$$Q_C(\text{левее}) = 12,12 - 8 \cdot 2 = -3,88 \text{ кН},$$

$$Q_C(\text{правее}) = -3,88 + 16,21 = 12,33 \text{ кН},$$

$$Q_D(\text{левее}) = 12,33 - 8 \cdot 3 = -11,67 \text{ кН},$$

$$Q_D(\text{правее}) = -11,67 + 8,06 = -3,61 \text{ кН},$$

$$Q_E(\text{левее}) = -3,61 + 10 = 6,39 \text{ кН}.$$

Строим эпюру изгибающих моментов (рис. 5.4):

$$M_A = -12 \text{ кН} \cdot \text{м},$$

$$M_B = -12 \text{ кН} \cdot \text{м},$$

$$M_C = -12 + 12,12 \cdot 2 - 8 \cdot 2 \cdot 1 = -3,76 \text{ кН} \cdot \text{м},$$

$$M_D = -12 + 12,12 \cdot 5 - 8 \cdot 5 \cdot 2,5 + 16,21 \cdot 3 = -2,77 \text{ кН} \cdot \text{м},$$

$$M_E = -12 + 12,12 \cdot 6 - 8 \cdot 5 \cdot 3,5 + 8,06 \cdot 1 + 16,21 \cdot 4 = -6,38 \text{ кН} \cdot \text{м},$$

$$M_K = -12 + 12,12 \cdot 7 - 8 \cdot 5 \cdot 4,5 + 8,06 \cdot 2 + 10 + 16,21 \cdot 5 = 0.$$

Определим значение изгибающих моментов в точках Z_1 и Z_2 :

$$z_1 = \frac{Q_B}{q} = \frac{12,12}{8} = 1,515 \text{ м},$$

$$M_{Z_1} = -12 + 12,12 \cdot 1,515 - \frac{8 \cdot 1,515^2}{2} = -2,82 \text{ кН} \cdot \text{м}.$$

$$z_2 = \frac{Q_C}{q} = \frac{12,33}{8} = 1,541 \text{ м},$$

$$M_{Z_2} = -12 + 12,12 \cdot 3,541 - 8 \cdot \frac{3,541^2}{2} + 16,21 \cdot 1,541 = 5,762 \text{ кН} \cdot \text{м}.$$

Проведем проверку правильности расчетов. Перемножаем окончательную эпюру изгибающих моментов на единичные (рис. 5.5).

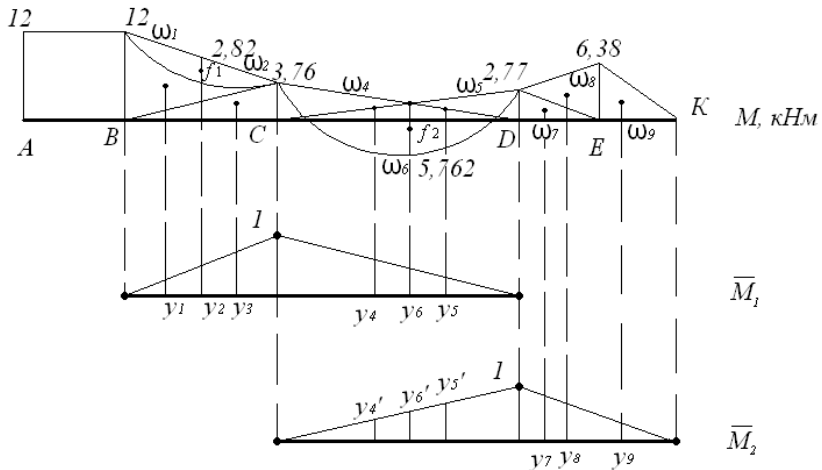


Рис.5.5 Эпюра изгибающих моментов и единичные эпюры.

$$\omega_1 = \frac{1}{2} \cdot 12 \cdot 2 = 12 \text{кН} \cdot \text{м}^2, f_1 = \frac{q l^2}{8} = \frac{8 \cdot 2^2}{8} = 4 \text{кН} \cdot \text{м},$$

$$\omega_2 = \frac{2}{3} \cdot 4 \cdot 2 = 5,33 \text{кН} \cdot \text{м}^2, \omega_3 = \frac{1}{2} \cdot 3,76 \cdot 2 = 3,76 \text{кН} \cdot \text{м}^2,$$

$$\omega_4 = \frac{1}{2} \cdot 3,76 \cdot 3 = 5,64 \text{кН} \cdot \text{м}^2, \omega_5 = \frac{1}{2} \cdot 2,77 \cdot 3 = 4,155 \text{кН} \cdot \text{м}^2,$$

$$f_2 = \frac{q l^2}{8} = \frac{8 \cdot 3^2}{8} = 9 \text{кН} \cdot \text{м}, \omega_6 = \frac{2}{3} \cdot 9 \cdot 3 = 18 \text{кН} \cdot \text{м}^2,$$

$$\omega_7 = \frac{1}{2} \cdot 2,77 \cdot 1 = 1,385 \text{кН} \cdot \text{м}^2, \omega_8 = \omega_9 = \frac{1}{2} \cdot 6,38 \cdot 1 = 3,19 \text{кН} \cdot \text{м}^2.$$

$$y_1 = \frac{1}{3} \cdot 1 = \frac{1}{3}, y_2 = \frac{1}{2}, y_3 = \frac{2}{3} \cdot 1 = \frac{2}{3}, y_4 = \frac{2}{3} \cdot 1 = \frac{2}{3}, y_5 = \frac{1}{3} \cdot 1 = \frac{1}{3},$$

$$y_6 = \frac{1}{2} \cdot 1 = \frac{1}{2}, y_4^I = \frac{1}{3} \cdot 1 = \frac{1}{3}, y_5^I = \frac{2}{3} \cdot 1 = \frac{2}{3}, y_6^I = \frac{1}{2} \cdot 1 = \frac{1}{2},$$

$$y_7 = \frac{1}{3} \cdot \frac{1}{2} + \frac{2}{3} \cdot 1 = \frac{5}{6}, y_8 = \frac{2}{3} \cdot 1 = \frac{2}{3}, y_9 = \frac{1}{3} \cdot 1 = \frac{1}{3}.$$

$$\Delta_{1F} = \frac{1}{EI_X} \left(12 \cdot \frac{1}{3} + 3,76 \cdot \frac{2}{3} - 5,33 \cdot \frac{1}{2} + 5,64 \cdot \frac{2}{3} + 4,155 \cdot \frac{1}{3} - 18 \cdot \frac{1}{2} \right) = 0,$$

$$\Delta_{2F} = \frac{1}{EI_X} \left(5,64 \cdot \frac{1}{3} + 4,55 \cdot \frac{2}{3} - 18 \cdot \frac{1}{2} + 1,385 \cdot \frac{5}{6} + 3,19 \cdot \frac{2}{3} - 3,19 \cdot \frac{1}{3} \right) = 0.$$

Подберем сечение в виде двутавра: $\sigma = \frac{M_{\max}}{W_X} \leq R,$

$$W_X = \frac{M_{\max}}{R} = \frac{12 \cdot 10^3}{210 \cdot 10^6} = 0,057 \cdot 10^{-3} \text{м}^3 = 57 \text{см}^3.$$

Используя сортамент (Приложение 1), выбираем двутавр №12, $W_X = 58,4 \text{см}^3.$

$$\sigma = \frac{M_{\max}}{W_X} = \frac{12 \cdot 10^3}{58,4 \cdot 10^{-6}} = 205,5 \cdot 10^6 \text{Па} = 205,5 \text{МПа}.$$

Недогрузка балки составляет: $\frac{210 - 205,5}{210} \cdot 100 = 2,15\%.$

Проверим балку по касательным напряжениям:

$$\tau_{\max} = \frac{Q_{Y_{\max}} \cdot S_x^{omc}}{I_x \cdot b} = \frac{12,33 \cdot 10^3 \cdot 33,7 \cdot 10^{-6}}{350 \cdot 10^{-8} \cdot 0,48 \cdot 10^{-2}} = 18,55 \cdot 10^6 \text{ Па} =$$

$$= 24,7 \text{ МПа} < R_C.$$

$$S_x^{omc} = 33,7 \text{ см}^3, I_x = 350 \text{ см}^4, b = 0,48 \text{ см}.$$

Определим прогибы посередине каждого пролета балки. Для этого в основной системе в каждом пролете приложим единичную силу и построим единичные эпюры (рис.5.6, 5.7, 5.8, 5.9).

Осуществим перемножение грузовой эпюры на единичную. Рассмотрим каждый участок балки:

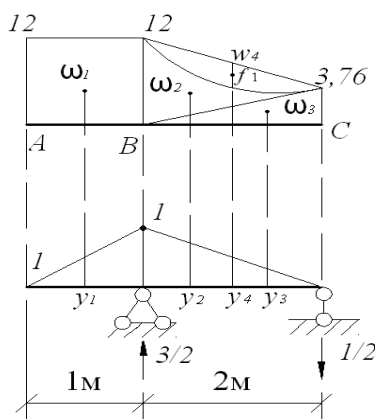


Рис.5.6. Грузовая и единичная эпюры.

Участок AC

Определим площади элементов эпюры изгибающих моментов и значения ординат под их центрами тяжести.

$$\omega_1 = 12 \cdot 1 = 12 \text{ кН} \cdot \text{м}^2, \omega_2 = \frac{1}{2} \cdot 12 \cdot 2 = 12 \text{ кН} \cdot \text{м}^2,$$

$$\omega_3 = \frac{1}{2} \cdot 3,76 \cdot 2 = 3,76 \text{ кН} \cdot \text{м}^2, \omega_4 = \frac{2}{3} f_1 \cdot l = \frac{2}{3} \cdot 4 \cdot 2 = 5,33 \text{ кН} \cdot \text{м}^2,$$

$$f_1 = \frac{ql^2}{8} = \frac{8 \cdot 2}{8} = 4 \text{ кН} \cdot \text{м}.$$

$$y_1 = \frac{1}{2}, y_2 = \frac{2}{3} \cdot 1 = \frac{2}{3}, y_3 = \frac{1}{3} \cdot 1 = \frac{1}{3}, y_4 = \frac{1}{2} \cdot 1 = \frac{1}{2}.$$

Прогиб в точке А равен:

$$v_A = \frac{1}{EI_x} (\omega_1 \cdot y_1 + \omega_2 \cdot y_2 + \omega_3 \cdot y_3 - \omega_4 \cdot y_4) \approx$$

$$\frac{1}{EI_x} \left(12 \cdot \frac{1}{2} + 12 \cdot \frac{2}{3} + 3,76 \cdot \frac{1}{3} - 5,33 \cdot \frac{1}{2} \right) = \frac{12,588}{EI_x}.$$

Участок ВС.

Определим величину изгибающего момента в точке L:

$$M_L = -12 + 12,12 \cdot 1 - 8 \cdot 1 \cdot 0,5 = -3,88 \text{ кН} \cdot \text{м}.$$

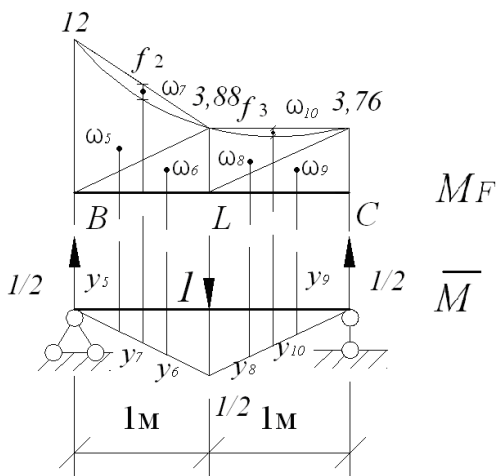


Рис.5.7. Грузовая и единичная эпюры участка балки ВС.

Площади элементов эпюры и ординаты под центрами их тяжести рассчитываем аналогично:

$$\omega_5 = \frac{1}{2} \cdot 12 \cdot 1 = 6 \text{ кН} \cdot \text{м}^2, \omega_6 = \frac{1}{2} \cdot 3,88 \cdot 1 = 1,94 \text{ кН} \cdot \text{м}^2,$$

$$\omega_7 = \frac{2}{3} \cdot f_2 \cdot l = \frac{2}{3} \cdot 1 \cdot 1 = \frac{2}{3} \text{ кН} \cdot \text{м}^2, f_2 = \frac{q l^2}{8} = \frac{8 \cdot 1^2}{8} = 1 \text{ кН} \cdot \text{м},$$

$$\omega_8 = \frac{1}{2} \cdot 3,88 \cdot 1 = 1,94 \text{ кН} \cdot \text{м}^2, \omega_9 = \frac{1}{2} \cdot 3,76 \cdot 1 = 1,88 \text{ кН} \cdot \text{м}^2,$$

$$\omega_{10} = \frac{2}{3} \cdot f_3 \cdot l = \frac{2}{3} \cdot 1 \cdot 1 = \frac{2}{3} \text{кН} \cdot \text{м}^2,$$

$$f_3 = f_2 = 1 \text{кН} \cdot \text{м}.$$

Прогиб в точке L равен:

$$v_L = \frac{1}{EI_x} \left(\omega_5 \cdot y_5 - \omega_6 \cdot y_6 + \omega_7 \cdot y_7 - \omega_8 \cdot y_8 - \omega_9 \cdot y_9 + \omega_{10} \cdot y_{10} \right)$$

$$\frac{1}{EI_x} \left(-6 \cdot \frac{1}{6} - 1,94 \cdot \frac{1}{3} + \frac{2}{3} \cdot \frac{1}{4} - 1,94 \cdot \frac{1}{3} - 1,88 \cdot \frac{1}{6} + \frac{2}{3} \cdot \frac{1}{4} \right) = -\frac{2,273}{EI_x}.$$

$$y_5 = y_9 = \frac{1}{3} \cdot \frac{1}{2} = \frac{1}{6}, y_6 = y_8 = \frac{2}{3} \cdot \frac{1}{2} = \frac{1}{3}, y_7 = y_{10} = \frac{1}{2} \cdot \frac{1}{2} = \frac{1}{4}.$$

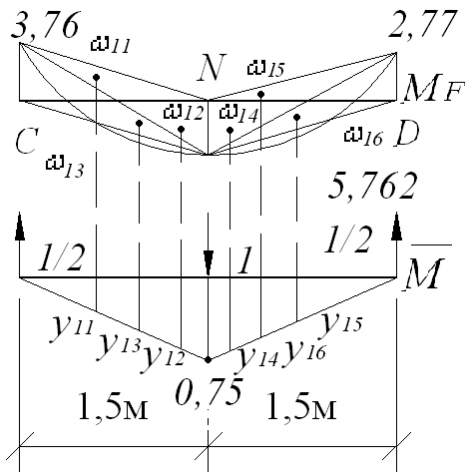


Рис.5.8. Грузовая и единичная эпюры участка балки CD.

Участок CD

Определим значение изгибающего момента в точке N:

$$M_N = -6,39 \cdot 3,5 + 10 \cdot 2,5 + 8,06 \cdot 1,5 - 8 \cdot \frac{1,5^2}{2} = 5,722 \text{кН} \cdot \text{м}.$$

Площади элементов эпюры и ординаты под центрами их тяжести:

$$\omega_{11} = \frac{1}{2} \cdot 3,76 \cdot 1,5 = 2,82 \text{кН} \cdot \text{м}^2, \omega_{12} = \frac{1}{2} \cdot 5,722 \cdot 1,5 = 4,292 \text{кН} \cdot \text{м}^2,$$

$$\omega_{13} = \frac{2}{3} f_4 \cdot l = \frac{2}{3} \cdot 2,25 \cdot 1,5 = 2,25 \text{кН} \cdot \text{м}^2,$$

$$y_{11} = y_{15} = \frac{1}{3} \cdot 0,75 = 0,25, y_{12} = y_{14} = \frac{2}{3} \cdot 0,75 = 0,5,$$

$$y_{13} = y_{16} = \frac{1}{2} \cdot 0,75 = 0,375,$$

$$f_4 = f_5 = \frac{q l^2}{8} = \frac{8 \cdot 1,5^2}{8} = 2,25 \text{кН} \cdot \text{м},$$

$$\omega_{14} = \frac{1}{2} \cdot 5,722 \cdot 1,5 = 4,292 \text{кН} \cdot \text{м}^2,$$

$$\omega_{15} = \frac{1}{2} \cdot 2,77 \cdot 1,5 = 2,078 \text{кН} \cdot \text{м}^2,$$

$$\omega_{16} = \frac{2}{3} f_5 \cdot l = \frac{2}{3} \cdot 2,25 \cdot 1,5 = 2,25 \text{кН} \cdot \text{м}^2.$$

Прогиб в точке N:

$$\begin{aligned} v_N = & \frac{1}{EI_X} (-\omega_{11} \cdot y_{11} + \omega_{12} \cdot y_{12} + \omega_{13} \cdot y_{13} + \omega_{14} \cdot y_{14} - \\ & - \omega_{15} \cdot y_{15} + \omega_{16} \cdot y_{16}) = \frac{1}{EI_X} (-2,82 \cdot 0,25 + 4,292 \cdot 0,5 + 2,25 \cdot 0,375 + \\ & + 4,292 \cdot 0,5 - 2,078 \cdot 0,25 + 2,25 \cdot 0,375) = \frac{4,755}{EI_X}. \end{aligned}$$

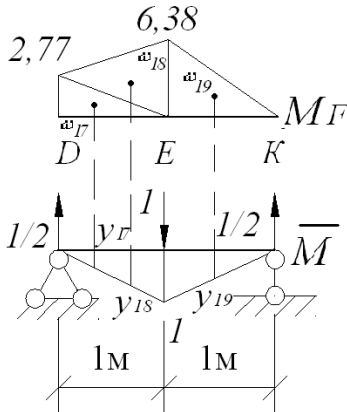


Рис.5.9. Грузовая и единичная эпюры участка балки DK.

Участок DK.

Определим площади элементов эпюры изгибающих моментов на участке и ординаты под центрами их тяжести:

$$\omega_{17} = \frac{1}{2} \cdot 2,77 \cdot 1 = 1,385 \text{кН} \cdot \text{м}^2, \omega_{18} = \frac{1}{2} \cdot 6,38 \cdot 1 = 3,19 \text{кН} \cdot \text{м}^2,$$

$$\omega_{19} = \frac{1}{2} \cdot 6,38 \cdot 1 = 3,19 \text{кН} \cdot \text{м}^2.$$

$$y_{17} = \frac{1}{3} \cdot 1 = \frac{1}{3}, y_{18} = y_{19} = \frac{2}{3} \cdot 1 = \frac{2}{3}.$$

Прогиб в точке E:

$$v_E = -\frac{1}{EI_x} (\omega_{17} \cdot y_{17} + \omega_{18} \cdot y_{18} + \omega_{19} \cdot y_{19}) = -\frac{1}{EI_x} \left(1,385 \cdot \frac{1}{3} + 3,19 \cdot \frac{2}{3} + 3,19 \cdot \frac{2}{3} \right) = -\frac{4,716}{EI_x}.$$

Подберем сечение балки из прокатного двутавра.

Условие прочности:

$$\sigma = \frac{M_{\max}}{W_x} \leq R,$$

$$W_x = \frac{M_{\max}}{R} = \frac{12 \cdot 10^3}{210 \cdot 10^6} = 0,057 \cdot 10^{-3} \text{ м}^3 = 57 \text{ см}^3.$$

По сортаменту (Приложение 1) подбираем двутавр №12

$$W_x = 58,4 \text{ см}^3;$$

$$\sigma = \frac{M_{\max}}{W_x} = \frac{12 \cdot 10^3}{58,4 \cdot 10^{-6}} = 205,5 \cdot 10^6 \text{ Па} = 205,5 \text{ МПа},$$

$$\text{Балка недогружена: } \frac{210 - 205,5}{210} \cdot 100 = 2,1\%;$$

Проверим балку по касательным напряжениям:

$$\tau_{\max} = \frac{Q_{y_{\max}} \cdot S_x^{\text{омс}}}{I_x \cdot b} \leq R_c,$$

$$S_x^{\text{омс}} = 33,7 \text{ см}^3,$$

$$I_x = 350 \text{ см}^4; b = 4,8 \text{ мм},$$

$$\tau_{\max} = \frac{12,33 \cdot 10^3 \cdot 33,7 \cdot 10^{-6}}{350 \cdot 10^{-8} \cdot 4,8 \cdot 10^{-3}} = 24,7 \cdot 10^6 \text{ Па} = 24,7 \text{ МПа} < 130 \text{ МПа}.$$

Построим изогнутую ось балки, определив прогибы в пролетах:

$$v_A = \frac{12,588}{EI_x} = \frac{12,588 \cdot 10^3}{210 \cdot 10^9 \cdot 350 \cdot 10^{-8}} = 0,017 \text{ м} = 1,7 \text{ см},$$

$$v_N = \frac{4,755}{EI_x} = \frac{4,755 \cdot 10^3}{210 \cdot 10^9 \cdot 350 \cdot 10^{-8}} = 0,006 \text{ м} = 0,6 \text{ см},$$

$$v_E = -\frac{4,716}{EI_x} = -\frac{4,716 \cdot 10^3}{210 \cdot 10^9 \cdot 350 \cdot 10^{-8}} = -0,006 \text{ м} = -0,6 \text{ см},$$

$$v_L = -\frac{2,273}{EI_x} = -\frac{2,273 \cdot 10^3}{210 \cdot 10^9 \cdot 350 \cdot 10^{-8}} = -0,003 \text{ м} = -0,3 \text{ см}.$$

Отразим изогнутую ось балки (рис.5.4).

Задача 5.2

Многопролетная (неразрезная) балка нагружена расчетной нагрузкой. Материал балки – сталь с расчетным сопротивлением $R=210\text{МПа}$, $R_c=130\text{МПа}$ и модулем упругости $E=210\text{ГПа}$, $m=12\text{кН}\cdot\text{м}$, $q=8\text{кН/м}$, $F=10\text{кН}$, $a=1\text{м}$.

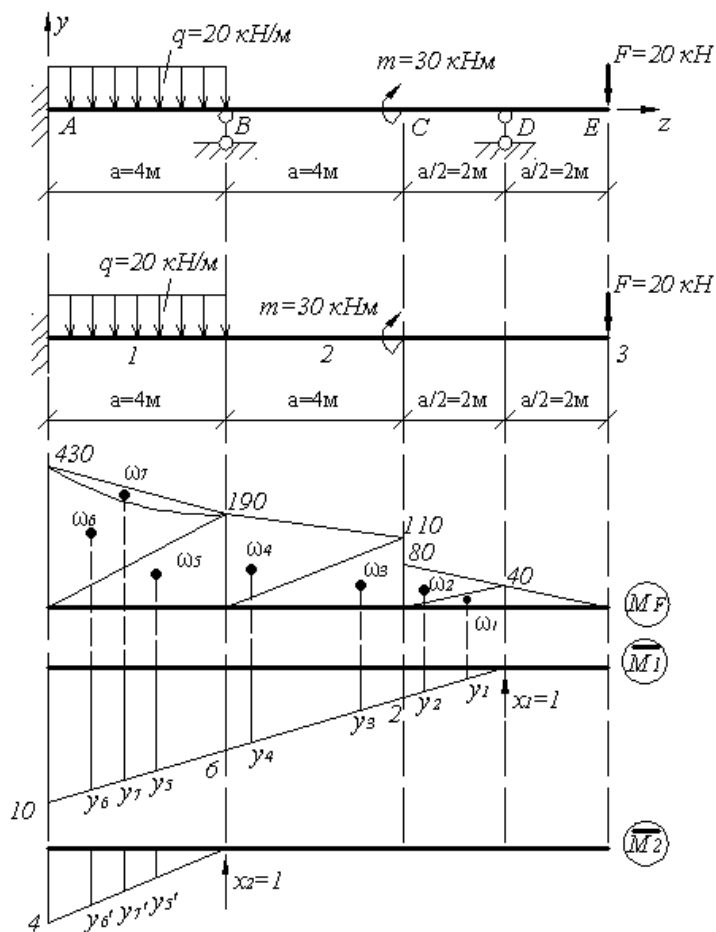


Рис.5.10. Схема балки и основной системы. Грузовая и единичные эпюры основной системы.

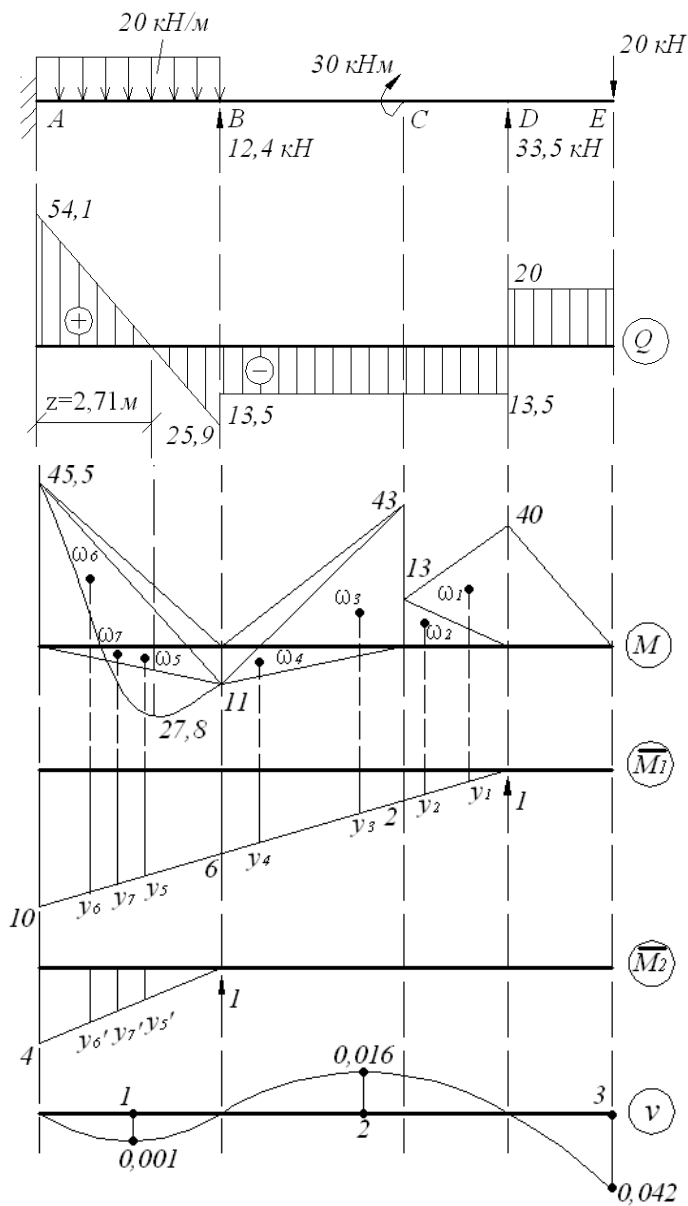


Рис.5.11. Эпюры поперечных сил и изгибающих моментов.
Единичные эпюры. Линия прогибов балки.

Данная балка имеет две избыточные связи сверх необходимого минимума для обеспечения неизменяемости схемы.

Канонические уравнения будут иметь вид:

$$\delta_{11}x_1 + \delta_{12}x_2 + \Delta_{1F} = 0$$

$$\delta_{21}x_1 + \delta_{22}x_2 + \Delta_{2F} = 0.$$

Лишними неизвестными являются реакции опор B и D . В качестве основной принимаем систему, имеющую заделку в точке A .

Построим эпюру изгибающих моментов от действующей нагрузки (рис.5.10):

$$M_E = 0; \quad M_{(\text{правее})} = -F \cdot a = -20 \cdot 4 = -80 \text{кН} \cdot \text{м},$$

$$M_{C(\text{левее})} = -80 - 30 = -110 \text{кН} \cdot \text{м},$$

$$M_B = -F \cdot 2a - m = -20 \cdot 8 - 30 = -190 \text{кН} \cdot \text{м},$$

$$M_A = -F \cdot 3a - m - q \cdot \frac{a^2}{2} = -20 \cdot 12 - 30 - 20 \cdot \frac{4^2}{2} = -430 \text{кН} \cdot \text{м}.$$

Построим эпюры изгибающих моментов от единичных сил, приложенных вместо отброшенных связей (рис.6.10):

$$M_A = 1 \cdot 2,5a = 10 \quad (\text{от силы } x_1 = 1),$$

$$M_A = 1 \cdot a = 4 \quad (\text{от силы } x_2 = 1).$$

Определим площади участков грузовой эпюры изгибающих моментов (M_F) и ординат под центрами их тяжести в единичных эпюрах (\overline{M}_1 и \overline{M}_2).

$$\omega_1 = \frac{1}{2} \cdot 40 \cdot 2 = 40 \text{кН} \cdot \text{м}^2, \omega_2 = \frac{1}{2} \cdot 80 \cdot 2 = 80 \text{кН} \cdot \text{м}^2,$$

$$\omega_3 = \frac{1}{2} \cdot 110 \cdot 4 = 220 \text{кН} \cdot \text{м}^2, \omega_4 = \frac{1}{2} \cdot 190 \cdot 4 = 380 \text{кН} \cdot \text{м}^2,$$

$$\omega_5 = \frac{1}{2} \cdot 190 \cdot 4 = 380 \text{кН} \cdot \text{м}^2, \omega_6 = \frac{1}{2} \cdot 430 \cdot 4 = 860 \text{кН} \cdot \text{м}^2,$$

$$\omega_7 = \frac{2}{3} f \cdot a = \frac{2}{3} \cdot 40 \cdot 4 = 106,67 \text{кН} \cdot \text{м}^2, f = \frac{qa^2}{8} = \frac{20 \cdot 4^2}{8} = 40 \text{кН} \cdot \text{м}.$$

$$y_1 = \frac{1}{3} \cdot 2 = 0,67\text{м}, y_2 = \frac{2}{3} \cdot 2 = 1,33\text{м}, y_3 = 2 + \frac{1}{3} \cdot 4 = 3,33\text{м},$$

$$y_4 = 2 + \frac{2}{3} \cdot 4 = 4,67\text{м}, y_5 = 6 + \frac{1}{3} \cdot 4 = 7,33\text{м}, y_6 = 6 + \frac{2}{3} \cdot 4 = 8,67\text{м},$$

$$y_7 = 6 + \frac{1}{2} \cdot 4 = 8\text{м}, y_5' = \frac{1}{3} \cdot 4 = 1,33\text{м}, y_6' = \frac{2}{3} \cdot 4 = 2,67\text{м}, y_7' = \frac{4}{2} = 2\text{м}.$$

Определяем члены канонического уравнения:

$$\delta_{11} = \frac{1}{EI_X} \left(10 \cdot 10 \cdot \frac{1}{2} \cdot \frac{2}{3} \cdot 10 \right) = \frac{333,33}{EI_X},$$

$$\delta_{22} = \frac{1}{EI_X} \left(4 \cdot 4 \cdot \frac{1}{2} \cdot \frac{2}{3} \cdot 4 \right) = \frac{21,33}{EI_X},$$

$$\delta_{12} = \delta_{21} = \frac{1}{EI_X} \left(6 \cdot 4 \cdot \frac{1}{2} \cdot \frac{1}{3} \cdot 4 + 10 \cdot 4 \cdot \frac{1}{2} \cdot \frac{2}{3} \cdot 4 \right) = \frac{69,33}{EI_X}.$$

$$\begin{aligned} \Delta_{1F} &= -\frac{1}{EJ} \left(\omega_1 y_1 + \omega_2 y_2 + \omega_3 y_3 + \omega_4 y_4 + \omega_5 y_5 + \omega_6 y_6 - \omega_7 y_7 \right) \\ &= -\frac{1}{EI_X} (40 \cdot 0,67 + 80 \cdot 1,33 + 220 \cdot 3,33 + 380 \cdot 4,67 + 380 \cdot 7,33 + 860 \cdot 8,67 - \\ &\quad - 106,67 \cdot 8) = -\frac{1202864}{EI_X}, \end{aligned}$$

$$\begin{aligned} \Delta_{2F} &= -\frac{1}{EI_X} \left(\omega_5 y_5' + \omega_6 y_6' - \omega_7 y_7' \right) \\ &= -\frac{1}{EI_X} (80 \cdot 1,33 + 860 \cdot 2,67 - 106,67 \cdot 2) = -\frac{2588,26}{EI_X}. \end{aligned}$$

Решаем систему уравнений:

$$333,33x_1 + 69,33x_2 - 12028,64 = 0$$

$$69,33x_1 + 21,33x_2 - 2588,26 = 0$$

Откуда находим, что $x_1 = 33,5\text{кН}$; $x_2 = 12,4\text{кН}$.

Строим эпюры поперечных сил и изгибающих моментов:

$$Q_E = -20\text{кН}; \quad Q_D \left(\text{справа} \right) = 20\text{кН},$$

$$Q_D \left(\text{слева} \right) = 20 - 33,5 = -13,5\text{кН},$$

$$\begin{aligned}
 Q_B(\text{правее}) &= -13,5 \text{кН}, \\
 Q_B(\text{правее}) &= -13,5 - 12,4 = -25,9 \text{кН}, \\
 Q_A &= -25,9 + 20 \cdot 4 = 54,1 \text{кН}, \\
 M_E &= 0, \quad M_D = -20 \cdot 2 = -40 \text{кН} \cdot \text{м}, \\
 M_C(\text{правее}) &= -20 \cdot 4 + 33,5 \cdot 2 = -13 \text{кН} \cdot \text{м}, \\
 M_C(\text{правее}) &= -13 - 30 = -43 \text{кН} \cdot \text{м}, \\
 M_B &= -20 \cdot 8 + 33,5 \cdot 6 - 30 = 11 \text{кН} \cdot \text{м}, \\
 M_A &= -20 \cdot 12 + 33,5 \cdot 10 - 30 + 12,4 \cdot 4 - 20 \cdot \frac{42}{2} = 45,4 \text{кН} \cdot \text{м}.
 \end{aligned}$$

Определим значение изгибающего момента в точке N.

$$Z = \frac{Q_A}{q} = \frac{54,1}{20} = 2,71 \text{м},$$

$$M_N = 54,1 \cdot 2,71 - 20 \cdot \frac{2,71^2}{2} - 45,4 = 27,8 \text{кН} \cdot \text{м}.$$

Осуществим проверку правильности расчетов, перемножив конечную эпюру изгибающих моментов на единичные

$$\omega_1 = \frac{1}{2} \cdot 40 \cdot 2 = 40 \text{кН} \cdot \text{м}^2, \omega_2 = \frac{1}{2} \cdot 13 \cdot 2 = 13 \text{кН} \cdot \text{м}^2,$$

$$\omega_3 = \frac{1}{2} \cdot 43 \cdot 4 = 86 \text{кН} \cdot \text{м}^2, \omega_4 = \frac{1}{2} \cdot 11 \cdot 4 = 22 \text{кН} \cdot \text{м}^2,$$

$$\omega_5 = \frac{1}{2} \cdot 11 \cdot 4 = 22 \text{кН} \cdot \text{м}^2, \omega_6 = \frac{1}{2} \cdot 45,4 \cdot 4 = 90,8 \text{кН} \cdot \text{м}^2,$$

$$\omega_7 = \frac{2}{3} \cdot f \cdot a = \frac{2}{3} \cdot \frac{20 \cdot 4^2}{8} \cdot 4 = 106,67 \text{кН} \cdot \text{м}^2.$$

$$y_1 = \frac{1}{3} \cdot 2 = 0,67 \text{м}, y_2 = \frac{2}{3} \cdot 2 = 1,33 \text{м}, y_3 = 2 + \frac{1}{3} \cdot 4 = 3,33 \text{м},$$

$$y_4 = 2 + \frac{2}{3} \cdot 4 = 4,67 \text{м}, y_5 = 6 + \frac{1}{3} \cdot 4 = 7,33 \text{м}, y_6 = 6 + \frac{2}{3} \cdot 4 = 8,67 \text{м},$$

$$y_7 = 6 + \frac{1}{2} \cdot 4 = 8 \text{м}, y_5' = \frac{1}{3} \cdot 4 = 1,33 \text{м}, y_6' = \frac{2}{3} \cdot 4 = 2,67 \text{м}, y_7' = \frac{4}{2} = 2 \text{м}$$

$$\Sigma \left(M_F \cdot \overline{M}_1 \right) \frac{1}{EI_x} \left(\omega_1 y_1 - \omega_2 y_2 - \omega_3 y_3 + \omega_4 y_4 + \omega_5 y_5 - \omega_6 y_6 + \omega_7 y_7 \right) + \frac{1}{EI_x} \left(\omega_5 y_5' - \omega_6 y_6' + \omega_7 y_7' \right) \frac{1}{EI} (-40 \cdot 0,67 - 13 \cdot 1,33 - 86 \times 3,33 + 22 \cdot 4,67 + 22 \cdot 7,33 - 90,8 \cdot 8,67 + 106,67 \cdot 8) + \frac{1}{EI_x} (22 \cdot 1,33 - 90,8 \cdot 2,67 + 106,67 \cdot 2) = -\frac{0,182}{EI_x};$$

Ошибка составляет 0,016%

Определим прогибы посередине каждого из пролетов и в точке E. Для этого воспользуемся методом начальных параметров.

$$EI_x v = EI_x v_0 + EI_x \theta_0 Z + \frac{M(z-a)^2}{2} + \frac{F(z-b)^3}{6} + \frac{q(z-c)^4}{24},$$

$\varphi_0 = 0$; $v_0 = 0$ в начале координат.

Запишем выражение начальных параметров для $Z=2\text{м}$, $Z=6\text{м}$, $Z=12\text{м}$.

$$EJ_{(Z=2)} = -\frac{45,4(2-0)^2}{2} + \frac{54,1(2-0)^3}{6} - \frac{20(2-0)^4}{24} = -\frac{5,34}{EI_x},$$

$$EJ_{(Z=6)} = -\frac{45,4(6-0)^2}{2} + \frac{54,1(6-0)^3}{6} + \frac{12,4(6-4)^3}{6} - \frac{20(6-0)^4}{24} + \frac{20(6-4)^4}{24} = \frac{80,26}{EI_x};$$

$$EJ_{(Z=12)} = -\frac{45,4(12-0)^2}{2} + \frac{54,1(12-0)^3}{6} + \frac{12,4(12-4)^3}{6} - \frac{30(12-8)^2}{2} + \frac{33,5(12-10)^3}{6} - \frac{20(12-0)^3}{24} + \frac{20(12-4)^4}{24} = -\frac{211,87}{EI_x}.$$

Подберем сечение в виде двутавра (Приложение 1):

$$R=200\text{МПа}, \quad \sigma = \frac{M_{\max}}{W_x} \leq R,$$

$$W_x = \frac{M_{\max}}{R} = \frac{45,4 \cdot 10^3}{200 \cdot 10^6} = 0,227 \cdot 10^{-3} \text{ м}^3 = 227 \text{ см}^3.$$

Подберем по сортаменту двутавр №22, $W_x = 232 \text{ см}^3$,
 $I_x = 2550 \text{ см}^4$.

Прогиб в точке 1 при $Z=2$:

$$v_1 = -\frac{5,34 \cdot 10^3}{200 \cdot 10^9 \cdot 2550 \cdot 10^{-8}} = -0,001 \text{ м};$$

при $Z=6$:

$$v_2 = \frac{80,26 \cdot 10^3}{200 \cdot 10^9 \cdot 2550 \cdot 10^{-8}} = 0,016 \text{ м};$$

при $Z=12$:

$$v_3 = -\frac{211,87 \cdot 10^3}{200 \cdot 10^9 \cdot 2550 \cdot 10^{-8}} = -0,042 \text{ м};$$

Сстроим изогнутую линию балки (рис.5.11).

6. СЛОЖНОЕ СОПРОТИВЛЕНИЕ.

Задача 6.1. Внецентренное сжатие.

Колонна заданного поперечного сечения сжимается расчетной силой F , направленной параллельно продольной оси и приложенной к точке K .

Расчетные сопротивления для материала колонн:

на растяжение $R=1,4 \text{ МПа}$, на сжатие $R_{сж} = 22 \text{ МПа}$.

Требуется:

- 1) найти положение нулевой линии;
- 2) вычислить наибольшие сжимающие и растягивающие напряжения и построить эпюру напряжений, дать заключение о прочности колонны;

3) построить ядро сечения.

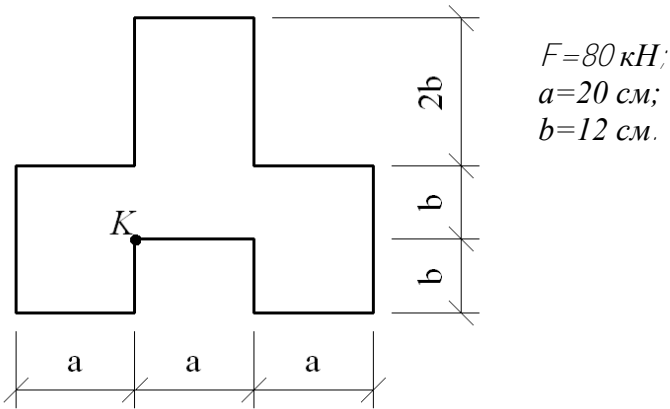


Рис. 6.1. Схема поперечного сечения колонны.

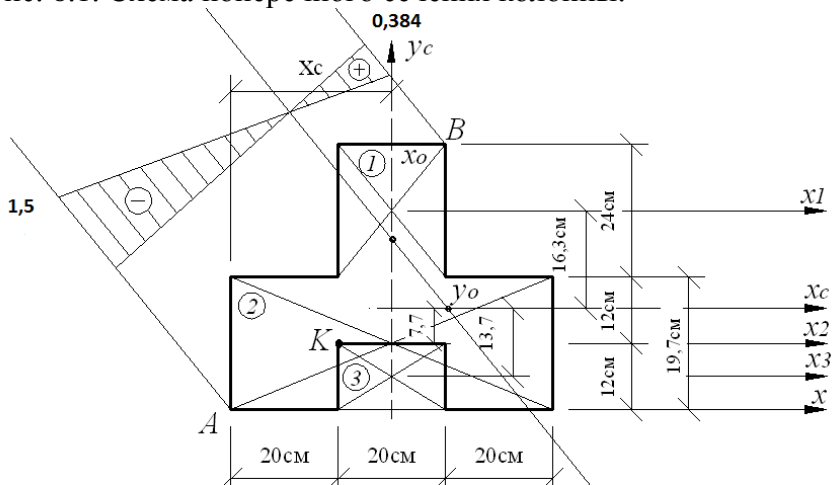


Рис. 6.2. Положение центра тяжести и нулевой линии.
Решение.

Определим координаты тяжести сечения. Поперечное сечение колонны имеет ось симметрии y_c , следовательно, центр тяжести лежит на этой оси и для отыскания координаты

y_C относительно вспомогательной оси \bar{o} , сложное сечение разбиваем на три прямоугольника.

$$y_C = \frac{\Sigma S}{\Sigma A} = \frac{A_1 \cdot y_1 + A_2 \cdot y_2 - A_3 \cdot y_3}{A_1 + A_2 - A_3},$$

где y_1, y_2 и y_3 - координаты центров прямоугольников относительно оси x , а

A_1, A_2 и A_3 - площади их поперечных сечений.

$$y_C = \frac{20 \cdot 24 \cdot 36 + 60 \cdot 24 \cdot 12 - 20 \cdot 12 \cdot 6}{20 \cdot 24 + 60 \cdot 24 - 20 \cdot 12} = \frac{33120}{1680} = 19,7 \text{ см.}$$

Определим геометрические характеристики сечения. Для вычисления главных центральных моментов инерции воспользуемся зависимостью между моментами инерции при параллельном переносе осей.

$$I_{x_c} = \Sigma (I_{x_i} + A_i \cdot a_i^2) = \frac{20 \cdot 24^3}{12} + 20 \cdot 24 \cdot (16,3)^2 + \frac{60 \cdot 24^3}{12} + 60 \cdot 24 \cdot (-7,7)^2 - \left(\frac{20 \cdot 12^3}{12} + 20 \cdot 12 \cdot (-13,7)^2 \right) = 2571432 \text{ см}^4;$$

$$I_{y_c} = \Sigma I_{y_i} = \frac{24 \cdot 20^3}{12} + \frac{24 \cdot 60^3}{12} - \frac{12 \cdot 20^3}{12} = 440000 \text{ см}^4.$$

Определим квадраты радиусов инерции:

$$i_x^2 = \frac{I_{x_c}}{A} = \frac{2571432}{1680} = 1531,1 \text{ см}^2;$$

$$i_y^2 = \frac{I_{y_c}}{A} = \frac{440000}{1680} = 261,9 \text{ см}^2;$$

Координаты точки приложения силы F:

$$x_k = -10 \text{ см}, \quad y_k = -7,7 \text{ см.}$$

Положение нулевой линии:

$$x_0 = -\frac{i_y^2}{x_k} = -\frac{261,9}{-10} = 26,2 \text{ см};$$

$$y_0 = -\frac{i_x^2}{y_k} = -\frac{153,1}{-7,7} = 19,9 \text{ см}.$$

По найденным отрезкам, отсекаемых на осях координат, проводим нулевую линию (рис 6.2).

Определим наибольшие сжимающие и растягивающие напряжения. Наиболее удаленными от нулевой линии точками являются точки А и В. Их координаты:

$$x_A = -30 \text{ см}; \quad y_A = -19,7 \text{ см}; \quad x_B = 10 \text{ см}; \quad y_B = 28,3 \text{ см}.$$

Напряжения в этих опасных точках не должны превосходить соответствующего расчетного сопротивления:

$$\sigma = -\frac{N}{A} \left(1 + \frac{y_k}{i_x^2} \cdot y_{A,B} + \frac{x_k}{i_y^2} \cdot x_{A,B} \right) \leq R.$$

Знак минус перед формулой показывает, что сила, приложенная к колонне, является сжимающей.

Нулевая линия делит сечение на зоны сжатия (область приложения силы F) и растяжения.

Растягивающее напряжение:

$$\begin{aligned} \sigma_B &= -\frac{80 \cdot 10^3}{1680 \cdot 10^{-4}} \left(1 + \frac{7,7}{153,1 \cdot 10^{-4}} \cdot 28,3 \cdot 10^{-2} + \frac{10}{261,9 \cdot 10^{-4}} \cdot 10 \cdot 10^{-2} \right) = \\ &= 0,384 \text{ МПа} < 1,4 \text{ МПа}. \end{aligned}$$

Сжимающее напряжение:

$$\begin{aligned} \sigma_A &= -\frac{80 \cdot 10^3}{1680 \cdot 10^{-4}} \left(1 + \frac{7,7}{153,1 \cdot 10^{-4}} \cdot 19,7 \cdot 10^{-2} + \frac{10}{261,9 \cdot 10^{-4}} \cdot 30 \cdot 10^{-2} \right) = \\ &= -1,5 \text{ МПа} < 22 \text{ МПа}. \end{aligned}$$

Прочность колонны обеспечена.

По результатам напряжений σ_A и σ_B строим эпюру σ (рис. 6.2)

Построим ядро сечения (рис. 6.3).

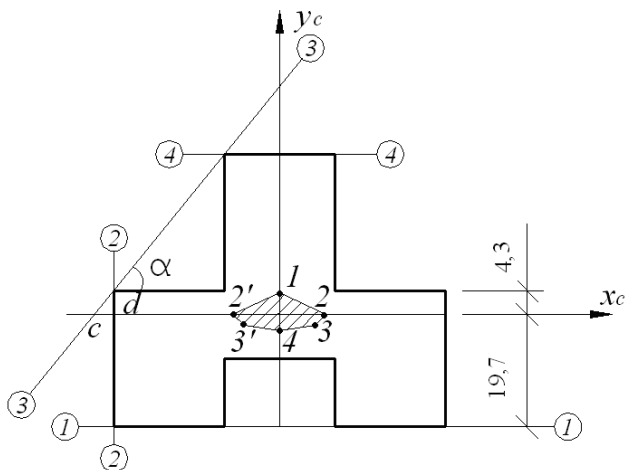


Рис. 6.3. Ядро сечения.

Чтобы получить очертание ядра сечения, необходимо рассмотреть все возможные положения касательных к контуру сечения и, предполагая, что эти касательные являются нулевыми линиями, вычислить координаты граничных точек ядра относительно главных центральных осей сечения. Соединяя затем эти точки, получим очертание ядра сечения.

Касательная 1-1:

$$x_0 = \infty; \quad y_0 = -19,7 \text{ см};$$

$$x_1 = 0; \quad y_1 = -\frac{i_x^2}{y_0} = -\frac{153,1}{-19,7} = 7,8 \text{ см}.$$

Касательная 2-2:

$$x_0 = -30 \text{ см}; \quad y_0 = \infty;$$

$$x_2 = -\frac{i_y^2}{x_0} = -\frac{261,9}{-30} = 8,73 \text{ см}; \quad y_2 = 0.$$

Касательная 3-3:

Определим координаты точек пересечения секущей 3-3:

$$\operatorname{tg}\alpha = \frac{2e}{a} = \frac{24}{20} = 1,2; \quad \operatorname{tg}\alpha = \frac{d}{c}; \quad c = \frac{d}{\operatorname{tg}\alpha} = \frac{4,3}{1,2} = 3,6\text{см};$$

$$x_0 = -\left(0 + 3,6\right) = -3,6\text{см};$$

$$y_0 = |x_0| \cdot \operatorname{tg}\alpha = 3,6 \cdot 1,2 = 4,3\text{см};$$

$$x_3 = -\frac{i_y^2}{x_0} = -\frac{261,9}{-33,6} = 7,8\text{см};$$

$$y_3 = -\frac{i_x^2}{y_0} = -\frac{153,1}{40,3} = -3,8\text{см}.$$

Касательная 4-4:

$$x_0 = \infty; \quad y_0 = 28,3\text{см};$$

$$x_4 = 0; \quad y_4 = -\frac{i_x^2}{y_0} = -\frac{153,1}{28,3} = -5,4\text{см}.$$

Поскольку сечение имеет ось симметрии y_C , то все определенные координаты переносим симметрично этой оси (рис. 6.3).

Косой изгиб.

Задача 6.2.

Балка нагружена в главных плоскостях расчетной нагрузкой. Материал балки – сталь с расчетным сопротивлением $R=210\text{Мпа}$.

Требуется:

- 1) построить эпюры изгибающих моментов в вертикальной и горизонтальной плоскостях;
- 2) определить опасное сечение и подобрать двутавр, приняв $W_x / W_y = 8$;
- 3) определить положение нейтральной оси в одном сечении и построить эпюру нормальных напряжений.

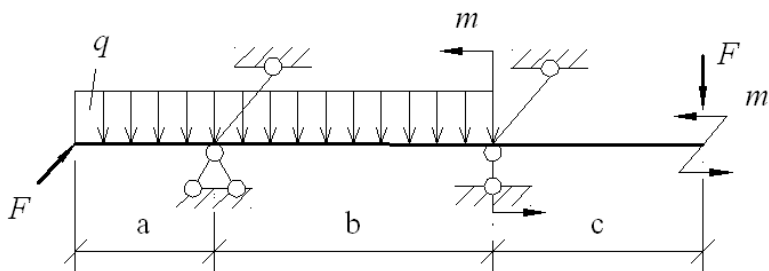


Рис.6.4. Схема балки.

$$\begin{aligned}
 a &= 2\text{ м}, & m &= 6\text{ кН} \cdot \text{ м}, \\
 b &= 4\text{ м}, & F &= 8\text{ кН} \cdot \text{ м}, \\
 c &= 3\text{ м}, & q &= 10\text{ кН} \cdot \text{ м}.
 \end{aligned}$$

Решение.

Определим вертикальные и горизонтальные опорные реакции и строим M_x и M_y (рис.6.2)

$$\Sigma M_A = 0; \quad \Sigma M_A = -y_B \cdot b + F \cdot (c + a) + m + q \left(b \cdot \frac{b}{2} \right) - q \left(a \cdot \frac{a}{2} \right) = 0;$$

$$-y_B \cdot 4 + 8 \cdot 7 - 6 + 10 \cdot \frac{4^2}{2} - 10 \cdot \frac{2^2}{2} = 0,$$

$$y_B = \frac{110}{4} = 27,5\text{ кН}.$$

$$\Sigma M_B = 0, \quad \Sigma M_B = y_A \cdot b - q \cdot \frac{(b+a)^2}{2} - m + F \cdot c = 0,$$

$$y_A \cdot 4 - 10 \cdot \frac{6^2}{2} - 6 + 8 \cdot 3 = 0,$$

$$y_A = 40,5\text{ кН},$$

$$\Sigma Y = 0; \quad 27,5 + 40,5 - 8 - 10 \cdot 6 = 0.$$

$$\Sigma M_A = 0; \quad \Sigma M_A = m - y_B \cdot b + F \cdot a = 0.$$

$$-4y_B + 6 + 8 \cdot 2 = 0; \quad y_B = 5,5\text{ кН};$$

$$\begin{aligned} \Sigma M_B = 0; \quad \Sigma M_B = F \cdot \epsilon + \epsilon \cdot y_A \cdot \epsilon + m = 0; \\ 8 \cdot 4 + 4 \cdot y_A \cdot 4 + 6 = 0; \quad y_A = 13,5 \text{ кН}; \\ \Sigma X = 0; \quad \Sigma X = 8 - 13,5 + 5,5 = 0. \end{aligned}$$

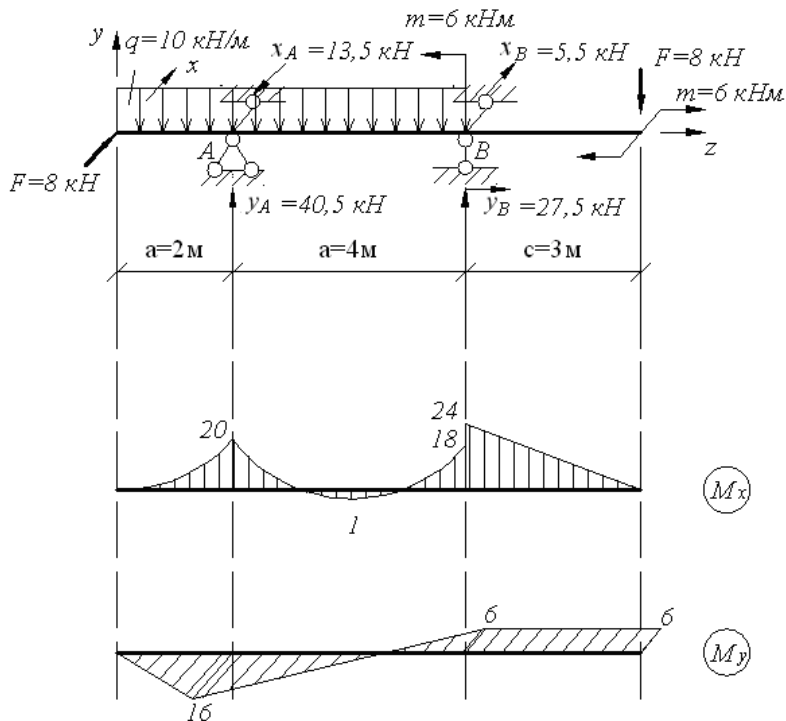


Рис 6.5. Эпюры изгибающих моментов относительно осей X и Y.

Выберем наиболее опасное сечение. Максимальные моменты в плоскости оси X и Y находятся в точке A:

$$M_x = 20 \text{ кН} \cdot \text{м}; \quad M_y = 16 \text{ кН}.$$

Определим требуемый момент сопротивления, приняв

$$W_x / W_y = 8; \quad \text{т.е.} \quad W_x = 8W_y.$$

Условие прочности при косом изгибе для балок из материала, одинаково сопротивляющегося растяжению и сжатию, имеет следующий вид:

$$\sigma_{\max} = \frac{M_X}{W_X} + \frac{M_Y}{W_Y} \leq R \quad \text{или} \quad \frac{M_X}{8W_Y} + \frac{M_Y}{W_Y} \leq R, \quad \text{откуда}$$

да

$$W_Y \geq \frac{\frac{M_X}{8} + M_Y}{R} = \frac{\frac{20 \cdot 10^3}{8} + 16 \cdot 10^3}{210 \cdot 10^6} = 0,0881 \cdot 10^{-3} \text{ м}^3 = 88,1 \text{ см}^3.$$

По сортаменту (Приложение 1) принимаем двутавр №40,

$$W_Y = 86 \text{ см}^3; \quad W_X = 953 \text{ см}^3;$$

$$I_Y = 667 \text{ см}^4; \quad I_X = 19062 \text{ см}^4.$$

Проверяем прочность балки:

$$\begin{aligned} \sigma_{\max} &= \frac{M_X}{W_X} + \frac{M_Y}{W_Y} = \frac{20 \cdot 10^3}{953 \cdot 10^{-6}} + \frac{16 \cdot 10^3}{86 \cdot 10^{-6}} = 20,98 + 186,05 = \\ &= 207,03 < 210 \text{ МПа}. \end{aligned}$$

Прочность балки обеспечена.

$$\text{Недогрузка балки составляет: } \frac{210 - 207,03}{210} \cdot 100 = 1,4\%.$$

Определяем угол наклона нулевой линии к оси ОХ:

$$\operatorname{tg} \alpha_0 = -\frac{I_X}{I_Y} \cdot \frac{M_Y}{M_X} = -\frac{19062 \cdot 10^{-8}}{667 \cdot 10^{-8}} \cdot \frac{16 \cdot 10^3}{20 \cdot 10^3} = -22,86.$$

$$\alpha_0 = -87^\circ 30'.$$

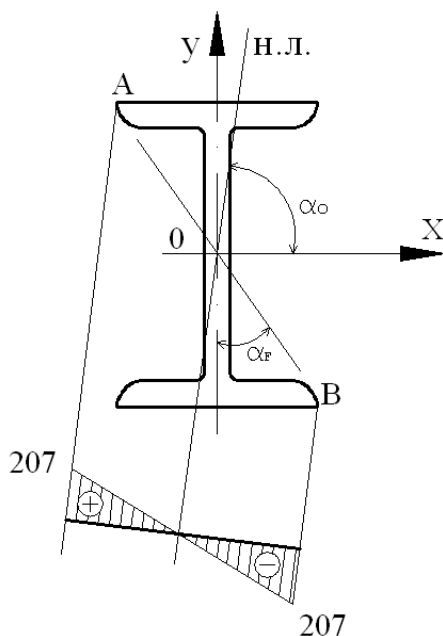


Рис. 6.6. Положение нулевой линии. Эпюра напряжений.

Для построения эпюры σ угол α_0 откладываем против часовой стрелки от оси OX . Наибольшие напряжения будут действовать в угловых точках сечения, причем в точке A они будут растягивающими, а в B – сжимающими.

Угол наклона силовой линии:

$$\operatorname{tg} \alpha_F = \frac{M_Y}{M_X} = \frac{16 \cdot 10^3}{20 \cdot 10^3} = 0,8; \quad \alpha_F = 38^\circ 30'$$

Задача 7.3. Общий случай нагружения.

Пространственная система, состоящая из трех стержней, жестко соединенных между собой под прямым углом, нагружена расчетной нагрузкой в вертикальной и горизонтальной плоскостях. Стержни системы имеют одинаковые длины и диаметры поперечных сечений. Материал стержней – сталь с расчетным сопротивлением

$R=210\text{МПа}$ и $R_c=130\text{МПа}$, $m=4\text{кН м}$, $\ell=0,8\text{м}$, $q=8\text{кН/м}$, $d=10\text{см}$,
 $F=6\text{кН}$.

Требуется:

- 1) построить эпюры внутренних усилий;
- 2) установить вид сопротивления для каждого участка стержня;
- 3) определить опасное сечение и дать заключение о прочности конструкции.

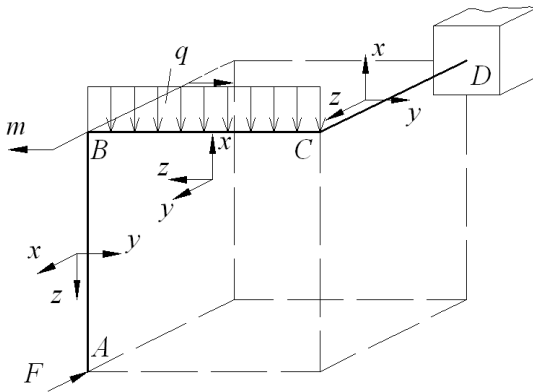


Рис. 6.7. Схема пространственной системы.

Решение.

Построим эпюру продольных сил. На участках AB и BC отсутствуют продольные силы.

Участок CD :

Продольной силой для данного участка является сила F .
 $N=-F=-6\text{кН}$ (сжатие) (рис 6.8).

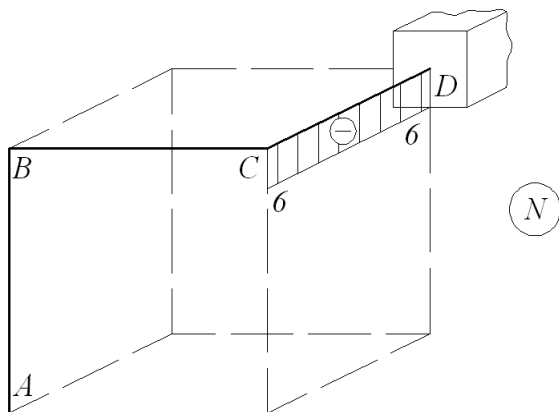


Рис. 6.8. Эпюра продольных сил.

Построим эпюру поперечных сил (рис 6.9).

Участок AB:

$$Q_{A_x} = -F = -6 \text{ кН}, \quad Q_{B_x} = -F = -6 \text{ кН}.$$

Участок BC:

$$Q_{B_x} = F = 6 \text{ кН}, \quad Q_{C_x} = F - 6 \text{ кН},$$

$$Q_{C_y} = -q \cdot l = -8 \cdot 0,8 = -6,4 \text{ кН}.$$

Участок CD:

$$Q_{C_x} = -q \cdot l = -8 \cdot 0,8 = -6,4 \text{ кН},$$

$$Q_{D_x} = -6,4 \text{ кН}.$$

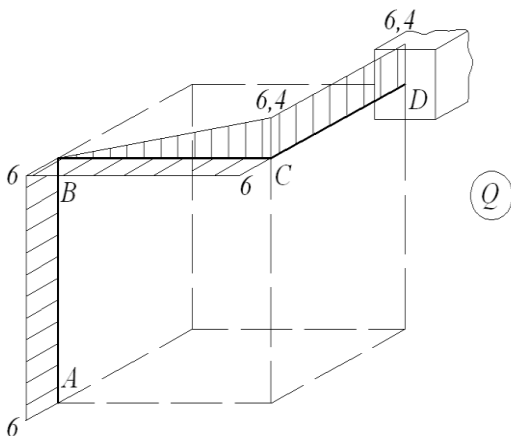


Рис. 6.9. Эпюра поперечных сил.

Построим эпюру изгибающих моментов. Для этого последовательно построим эпюры от каждого вида нагрузки.

Сила F :

Участок AB :

$$M_{A_y} = 0, \quad M_{B_y} = F \cdot \ell = 6 \cdot 0,8 = 4,8 \text{ кН} \cdot \text{м}.$$

Участок BC :

$$M_{C_x} = F \cdot \ell = 6 \cdot 0,8 = 4,8 \text{ кН} \cdot \text{м}.$$

Участок CD :

$$M_{C_x} = 4,8 \text{ кН} \cdot \text{м}, \quad M_{D_y} = 4,8 \text{ кН} \cdot \text{м},$$

$$M_{C_y} = M_{D_y} = 4,8 \text{ кН} \cdot \text{м}.$$

Изгибающий момент m :

Участок BC :

$$M_{B_x} = M_{C_x} = 4 \text{ кН} \cdot \text{м},$$

Участок CD :

$$M_{C_x} = M_{D_x} = 4 \text{ кН} \cdot \text{м}.$$

Распределенная нагрузка q :

Участок BC:

$$M_{By} = 0, \quad M_{Cy} = \frac{q \cdot l^2}{2} = \frac{8 \cdot 0,8^2}{2} = 2,56 \text{кН} \cdot \text{м}.$$

Участок CD:

$$M_{Cy} = 0, \quad M_{Dy} = q \cdot l \cdot l = 8 \cdot 0,8 \cdot 0,8 = 5,12 \text{кН} \cdot \text{м}.$$

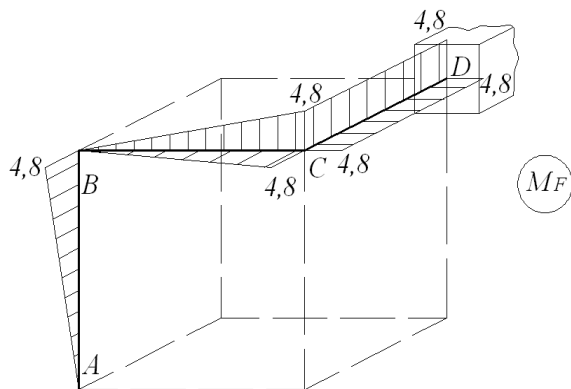


Рис. 6.10. Эпюра изгибающих моментов от действия силы F .

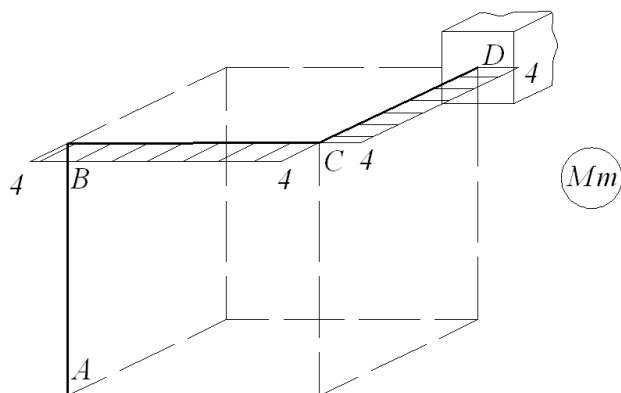


Рис. 6.11. Эпюра изгибающих моментов от действия изгибающего момента m .

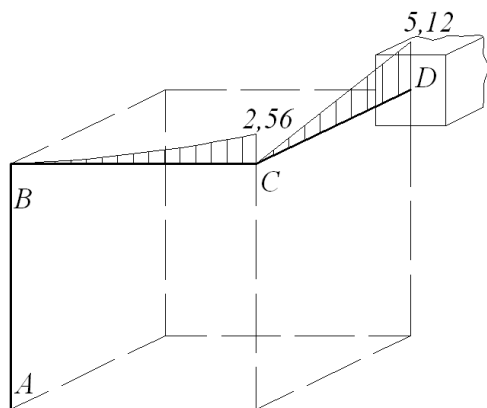


Рис. 6.12. Эпюра изгибающих моментов от действия равномерно распределенной нагрузки q .

Просуммируем изгибающие моменты от всех видов нагрузки.

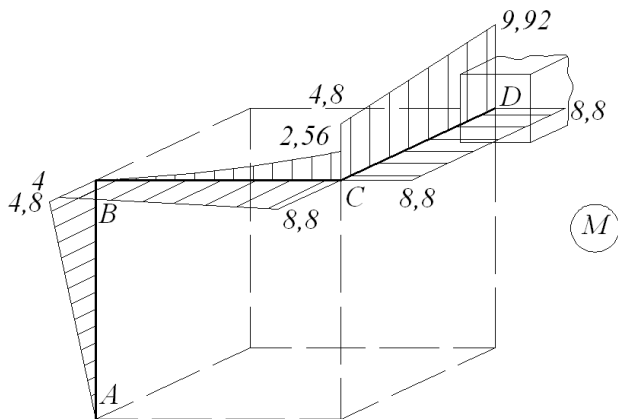


Рис. 6.13. Суммарная эпюра изгибающих моментов от действия всех видов нагрузки.

Построим эпюру крутящих моментов.

Участок AB:

$$T = 0.$$

Участок BC:

$$T = F \cdot l = 6 \cdot 0,8 = 4,8 \text{ кН} \cdot \text{м}.$$

Участок CD:

$$T = q \cdot l \cdot \frac{l}{2} = 8 \cdot 0,8 \cdot \frac{0,8}{2} = 2,56 \text{ кН} \cdot \text{м}.$$

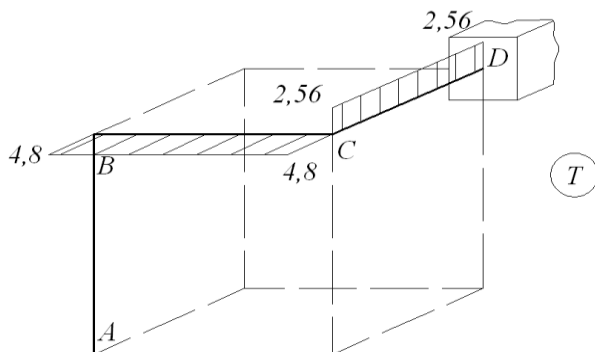


Рис. 6.14. Эпюра крутящих моментов.

Установим вид сопротивления для каждого участка системы, который определяется по эпюрам.

На участке AB действует поперечная сила Q_x и изгибающий момент M_y (поперечный изгиб).

На участке BC действует поперечная сила Q_x , Q_y , крутящий момент T и изгибающие моменты M_x и M_y (косой изгиб с кручением).

На участке CD действует поперечная сила Q_x , крутящий момент T , изгибающие моменты M_x , M_y и продольная сила N (косой изгиб с кручением и сжатием).

Определим максимальные напряжения в опасном сечении каждого участка от внутренних усилий M_x, M_y, T, N (касательными напряжениями от поперечных сил Q_x и Q_y можно пренебречь).

Участок AB:

Опасная точка B . $Q_x = 6 \text{ кН}$, $M_y = 4,8 \text{ кН} \cdot \text{м}$.

$$\sigma_B = \frac{M}{W_u} = \frac{4,8 \cdot 10^3}{98,13 \cdot 10^{-6}} = 48,9 \text{ МПа},$$

$$W_u = \frac{\pi d^3}{32} = \frac{3,14 \cdot 10^3}{32} = 98,13 \text{ см}^3.$$

Участок ВС:

Опасная точка С. $Q_y = 6 \text{ кН}$, $Q_x = 6,1 \text{ кН}$, $M_x = 8,8 \text{ кН} \cdot \text{м}$,
 $M_y = 2,56 \text{ кН} \cdot \text{м}$, $T = 4,8 \text{ кН} \cdot \text{м}$.

Определим суммарный изгибающий момент:

$$M_u = \sqrt{M_x^2 + M_y^2} = \sqrt{8,8^2 + 2,56^2} = 9,16 \text{ кН} \cdot \text{м},$$

$$\sigma = \frac{M_u}{W_u} = \frac{9,16 \cdot 10^3}{98,13 \cdot 10^{-6}} = 93,35 \text{ МПа}.$$

При кручении круглого стержня возникают касательные напряжения:

$$\tau_{\max} = \frac{T}{W_p} = \frac{2,56 \cdot 10^3}{196,26 \cdot 10^{-6}} = 13,04 \text{ МПа},$$

$$W_p = 2W_u = 2 \cdot 98,13 = 196,26 \text{ см}^3$$

Участок CD:

Опасная точка D. $Q_x = 6,4 \text{ кН}$, $M_x = 8,8 \text{ кН} \cdot \text{м}$, $M_y = 9,92 \text{ кН} \cdot \text{м}$,
 $N = 6 \text{ кН}$, $T = 2,56 \text{ кН} \cdot \text{м}$.

$$\sigma = \frac{N}{A} = \frac{6 \cdot 10^3}{78,5 \cdot 10^{-4}} = 0,764 \text{ МПа},$$

$$A = \frac{\pi d^2}{4} = \frac{3,14 \cdot 10^2}{4} = 78,5 \text{ см}^2,$$

$$M_u = \sqrt{M_x^2 + M_y^2} = \sqrt{8,8^2 + 9,92^2} = 13,26 \text{ кН} \cdot \text{м},$$

$$\sigma = \frac{M_u}{W_u} = \frac{13,26 \cdot 10^3}{98,13 \cdot 10^{-6}} = 135,14 \text{ МПа},$$

$$\tau_{\max} = \frac{T}{W_p} = \frac{2,56 \cdot 10^3}{196,26 \cdot 10^{-6}} = 13,04 \text{ МПа}.$$

Проверим прочность системы при расчетном сопротивлении $R=210\text{МПа}$.

Расчетное напряжение по третьей теории прочности для плоского напряженного состояния определяется по формуле:

$$\sigma_{\rho} = \sqrt{\sigma^2 + 4\tau^2}.$$

Участок AB:

$$\tau = 0, \quad \sigma_{\rho} = \sqrt{\sigma^2} = 48,9\text{МПа} < 210\text{МПа}.$$

Участок BC:

$$\sigma_{\rho} = \sqrt{\sigma^2 + 4\tau^2} = \sqrt{93,35^2 + 4 \cdot 13,04^2} = 96,92\text{МПа} < 210\text{МПа}.$$

Участок CD:

$$\sigma = \frac{N}{A} + \frac{M_u}{W_u} = 0,764 + 135,14 = 135,9\text{МПа},$$

$$\sigma_{\rho} = \sqrt{\sigma^2 + 4\tau^2} = \sqrt{135,9^2 + 4 \cdot 13,04^2} = 138,38\text{МПа} < 210\text{МПа}.$$

Прочность стержней системы на всех участках обеспечена.

7. УСТОЙЧИВОСТЬ.

Задача 7.1.

Стальной стержень сжимается продольной расчетной нагрузкой F . Расчетное сопротивление материала стержня $R=200\text{МПа}$, модуль продольной упругости $E=200\text{ГПа}$.

Требуется:

- 1) подобрать размеры поперечного сечения стержня из условия устойчивости;
- 2) определить значение коэффициента запаса устойчивости.

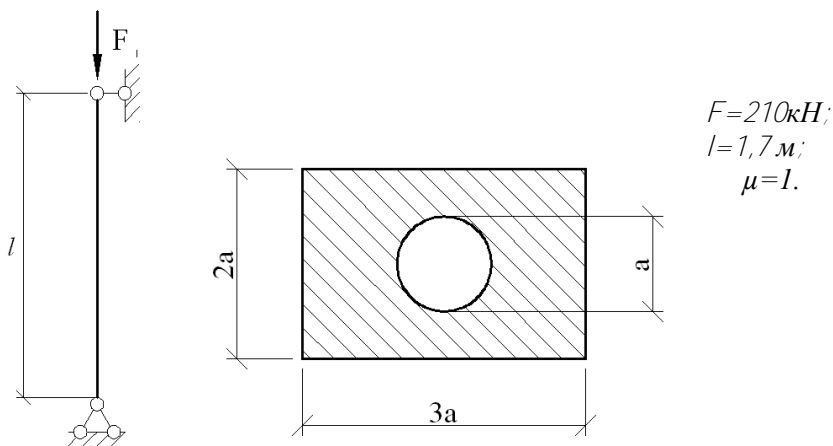


Рис.7.1. Схема стержня и его поперечное сечение.

Решение.

Размеры поперечного сечения определим исходя из условий устойчивости:

$$\sigma = \frac{F}{A} \leq \varphi R,$$

где φ - коэффициент снижения расчетного сопротивления материала при продольном изгибе.

В расчетной формуле имеются две неизвестные величины – коэффициент φ и искомая площадь A . Поэтому при подборе сечения необходимо использовать метод последовательных приближений.

Выразим геометрические характеристики через величину a .

Так как потеря устойчивости происходит в плоскости наименьшей жесткости, определяем минимальный момент инерции:

$$I_{\min} = \frac{bh^3}{12} - \frac{\pi a^4}{64} = \frac{3a \cdot a^3}{12} - \frac{\pi a^4}{64} = 1,95a^4;$$

тогда площадь поперечного сечения:

$$A = 3a \cdot 2a - \frac{\pi a^2}{4} = 5,21a^2;$$

$$i_{\min} = \sqrt{\frac{I_{\min}}{A}} = \sqrt{\frac{1,95a^4}{5,21a^2}} = 0,61a.$$

Приближение 1. В первом приближении коэффициент изгиба принимают $\varphi_1 = 0,5$ тогда

$$A_1 = \frac{F}{\varphi_1 \cdot R} = \frac{210 \cdot 10^3}{0,5 \cdot 200 \cdot 10^6} = 2,1 \cdot 10^{-3} \text{ м}^2;$$

$$a_1 = 0,44 \sqrt{2,1 \cdot 10^{-3}} = 0,0201 \text{ м} = 2,01 \text{ см};$$

$$i_{\min_1} = 0,61a = 0,61 \cdot 0,0201 = 0,0123 \text{ м}.$$

Расчетная гибкость стержня:

$$\lambda_1 = \frac{\mu \cdot l}{i_{\min_1}} = \frac{1 \cdot 1,7}{0,0123} = 138,21;$$

По таблице (Приложение 5) определяем значение коэффициента φ_1 соответствующего гибкости $\lambda_1 = 138,21$:

$$\lambda = 130 \quad \varphi = 0,425,$$

$$\lambda = 140 \quad \varphi = 0,376.$$

Путем линейной интерполяции получим:

$$\varphi_1 = 0,425 - \frac{0,425 - 0,376}{10} \cdot 8,21 = 0,385.$$

Проверим выполнение условия устойчивости в первом приближении:

$$\sigma_1 = \frac{F}{A_1} = \frac{210 \cdot 10^3}{2,1 \cdot 10^{-3}} = 100 \cdot 10^6 \text{ Па} = 100 \text{ МПа},$$

$$\varphi_1' \cdot R = 0,385 \cdot 200 = 77 \text{ МПа}.$$

Перенапряжение составляет $\frac{100-77}{77} \cdot 100 = 29,8\%$, что недопустимо. Необходимо уточнение размеров.

Приближение 2. За новое значение коэффициента φ_2 принимаем среднее арифметическое первых двух:

$$\varphi_2 = \frac{\varphi_1 + \varphi_1'}{2} = \frac{0,5 + 0,385}{2} = 0,443,$$

тогда площадь сечения

$$A_2 = \frac{F}{\varphi_2 \cdot R} = \frac{210 \cdot 10^3}{0,443 \cdot 200 \cdot 10^6} = 2,37 \cdot 10^{-3} \text{ м}^2,$$

$$a_2 = 0,44 \sqrt{2,37 \cdot 10^{-3}} = 0,021 \text{ м} = 2,1 \text{ см},$$

радиус инерции

$$i_{\min 2} = 0,61 a_2 = 0,61 \cdot 0,021 = 12,81 \cdot 10^{-3} \text{ м}.$$

Определим гибкость стержня

$$\lambda_2 = \frac{\mu \cdot l}{i_{\min 2}} = \frac{1 \cdot 1,7}{12,81 \cdot 10^{-3}} = 132,7.$$

Коэффициент φ_2' рассчитываем для гибкости $\lambda_2 = 132,7$:

$$\lambda = 130 \quad \varphi = 0,425$$

$$\lambda = 140 \quad \varphi = 0,376$$

$$\varphi_2' = 0,425 - \frac{0,425 - 0,376}{10} \cdot 2,7 = 0,412.$$

Проверим выполнение условий устойчивости:

$$\sigma_2 = \frac{F}{A_2} = \frac{210 \cdot 10^3}{2,37 \cdot 10^{-3}} = 88,6 \cdot 10^6 \text{ Па} = 88,6 \text{ МПа},$$

$$\varphi_2' R = 0,412 \cdot 200 = 82,4 \text{ МПа}.$$

Перенапряжение составляет: $\frac{88,6 - 82,4}{82,4} \cdot 100 = 7,52\%$ что недопустимо.

Приближение 3.

Определим коэффициент продольного изгиба:

$$\varphi_3 = \frac{\varphi_2 + \varphi_2'}{2} = \frac{0,443 + 0,412}{2} = 0,428;$$

Площадь поперечного сечения

$$A_3 = \frac{F}{\varphi_3 R} = \frac{210 \cdot 10^3}{0,428 \cdot 200 \cdot 10^6} = 2,45 \cdot 10^{-3} \text{ м}^2;$$

$$a_3 = 0,44 \sqrt{2,45 \cdot 10^{-3}} = 2,2 \cdot 10^{-2} \text{ м};$$

радиус инерции

$$i_{\min_3} = 0,61 a_3 = 0,61 \cdot 2,2 \cdot 10^{-2} \text{ м} = 1,34 \cdot 10^{-2} \text{ м};$$

гибкость колонны $\lambda_3 = \frac{\mu \cdot l}{i_{\min_3}} = \frac{1 \cdot 1,7}{1,34 \cdot 10^{-2}} = 126,9;$

Определим значение коэффициента φ_3' :

$$\lambda = 120 \quad \varphi = 0,479$$

$$\lambda = 130 \quad \varphi = 0,425$$

$$\varphi_3' = 0,479 - \frac{0,479 - 0,425}{10} \cdot 6,9 = 0,442,$$

$$\sigma_3 = \frac{F}{A_3} = \frac{210 \cdot 10^3}{2,45 \cdot 10^{-3}} = 85,71 \cdot 10^6 \text{ Па} = 85,71 \text{ МПа}.$$

Расчетное сопротивление

$$\varphi_3' R = 0,442 \cdot 200 = 88,4 \text{ МПа},$$

$$\sigma_3 < \varphi_3' R \quad (85,71 < 88,4 \text{ МПа})$$

Недонапряжение составляет $\frac{88,4 - 85,71}{88,4} = 3,04\%$, что допу-

стимо.

Окончательно принимаем размеры сечения 44x66мм

($a = 22 \text{ мм}$)

$$i_{\min} = 1,95 \cdot a^4 = 1,95 \cdot 2,2^4 = 45,68 \text{ см}^4;$$

$$i_{\min} = 0,61 \cdot 2,2 = 1,342 \text{ см};$$

$$\lambda = \frac{\mu \cdot l}{i_{\min}} = \frac{1 \cdot 1,7}{1,342 \cdot 10^{-2}} = 126,7.$$

Находим величину критической силы.

Так как $\lambda > \lambda_{пред}$, т.е. $126,7 > 100$, то используем формулу Эйлера для определения критической силы:

$$F_{кр} = \frac{\pi^2 EI_{min}}{(\mu l)^2} = \frac{3,14^2 \cdot 200 \cdot 10^9 \cdot 45,68 \cdot 10^{-8}}{(1 \cdot 1,7)^2} = 311,69 \cdot 10^3 \text{ Н} = 311,69 \text{ кН}.$$

Определим коэффициенты запаса устойчивости:

$$k_y = \frac{F_{кр}}{F} = \frac{311,69}{210} = 1,48.$$

Задача 7.2

Стальной стержень сжимается продольной расчетной нагрузкой F . Расчетное сопротивление материала стержня $R=200\text{МПа}$, модуль продольной упругости $E=200\text{ГПа}$.

Требуется:

- 1) подобрать размеры поперечного сечения стержня из условия устойчивости;
- 2) определить значение коэффициента запаса устойчивости;

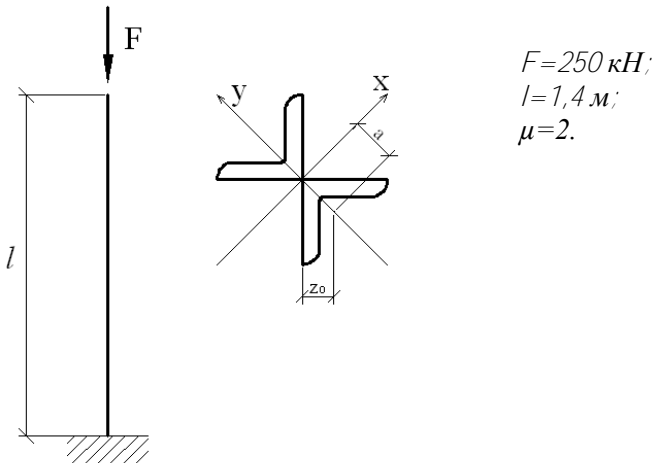


Рис.7.2 Схема стержня.

Решение.

Определим размеры поперечного сечения исходя из условия устойчивости:

$$\sigma = \frac{F}{A} \leq \varphi R.$$

Для расчета используем метод последовательных приближений.

Приближение 1.

В первом приближении примем коэффициент продольного изгиба $\varphi_1 = 0,5$, тогда

$$A_1 = \frac{F}{\varphi_1 R} = \frac{250 \cdot 10^3}{0,5 \cdot 200 \cdot 10^6} = 2,5 \cdot 10^{-3} \text{ м}^2 = 25 \text{ см}^2.$$

Площадь одного уголка составит:

$$A_{y_2} = \frac{A_1}{2} = \frac{25}{2} = 12,5 \text{ см}^2.$$

Из сортамента прокатной стали (Приложение 3) выбираем уголок 100x100x6,5 с площадью $A_{y_2} = 12,8 \text{ см}^2$.

Определим радиусы инерции данного сечения относительно главных центральных осей x и y , которые являются осями симметрии сечения.

$$i_y = \sqrt{\frac{2I_{y_0}}{2A_{y_2}}} = i_{y_0} = 1,99 \text{ см} \quad (\text{находим в сортаменте, Приложение 3}).$$

жение 3).

$$i_x = \sqrt{\frac{2(x_0 + A_{y_2} \cdot a^2)}{2A_{y_2}}} = \sqrt{i_{x_0}^2 + a^2};$$

$i_{x_0} = 3,88 \text{ см}$ (находим в сортаменте, Приложение 3),

$a = z_0 \cdot \cos 45^\circ = 2,68 \cdot 0,707 = 1,895 \text{ см}$,

(z_0 находим в сортаменте),

$$i_x = \sqrt{3,88^2 + 1,895^2} = 2,73 \text{ см}.$$

Сравнивая i_y и i_x , определяем, что минимальным радиусом инерции является i_y .

Определим гибкость колонны:

$$\lambda_1 = \frac{\mu \cdot l}{i_{\min}} = \frac{2 \cdot 1,4}{1,99 \cdot 10^{-2}} = 140,7.$$

По таблице (Приложение 5) определяем значение коэффициента φ_1 , соответствующего гибкости $\lambda_1 = 140,7$:

$$\begin{array}{lll} \text{при} & \lambda = 140 & \varphi = 0,376 \\ & \lambda = 150 & \varphi = 0,328 \end{array}$$

Путем линейной интерполяции получим:

$$\varphi_1 = 0,376 - \frac{0,376 - 0,328}{10} \cdot 0,7 = 0,373.$$

Проверим выполнение условия устойчивости в первом приближении:

$$\sigma_1 = \frac{F}{A_1} = \frac{250 \cdot 10^3}{2 \cdot 12,8 \cdot 10^{-4}} = 97,66 \cdot 10^6 \text{ Па} = 97,66 \text{ МПа};$$

$$\varphi_1 \cdot R = 0,373 \cdot 200 = 74,6 \text{ МПа};$$

Перенапряжение составляет $\frac{97,66 - 74,6}{74,6} \cdot 100 = 30,83\%$, что не-

допустимо.

Необходимо увеличить поперечное сечение.

Приближение 2. За новое значение коэффициента φ_2 принимаем среднее арифметическое первых двух.

$$\varphi_2 = \frac{\varphi_1 + \varphi_1}{2} = \frac{0,5 + 0,373}{2} = 0,437; \quad \text{тогда площадь сечения}$$

$$A_2 = \frac{F}{\varphi_2 R} = \frac{250 \cdot 10^3}{0,437 \cdot 200 \cdot 10^6} = 2,86 \cdot 10^{-3} \text{ м}^2 = 28,6 \text{ см}^2;$$

$$A_{y2} = \frac{A_2}{2} = \frac{28,6}{2} = 14,3 \text{ см}^2.$$

В сортаменте выбираем уголок 110x110x7 $A = 15,2 \text{ см}^2$;

$$i_{y0} = i_{\min} = 2,19 \text{ см}.$$

Определяем гибкость стержня:

$$\lambda_2 = \frac{\mu \cdot l}{i_{\min}} = \frac{2 \cdot 1,4}{2,19 \cdot 10^{-2}} = 127,9.$$

Из таблицы для $\lambda = 127,9$ выберем значение φ :

$$\lambda = 120 \quad \varphi = 0,479$$

$$\lambda = 130 \quad \varphi = 0,425$$

$$\varphi_2 = 0,479 - \frac{0,479 - 0,425}{10} \cdot 7,9 = 0,436.$$

Проверим выполнение условий устойчивости:

$$\sigma_2 = \frac{F}{2A} = \frac{250 \cdot 10^3}{2 \cdot 15,2 \cdot 10^{-4}} = 82,2 \cdot 10^6 \text{ Па} = 82,2 \text{ МПа};$$

$$\varphi_2 \cdot R = 0,436 \cdot 200 = 87,2 \text{ МПа}; \quad \sigma_2 < \varphi_2 R,$$

Недонапряжение составит: $\frac{87,2 - 82,2}{87,2} \cdot 100 = 5,7\%$, что для прокатного профиля приемлемо.

Окончательно принимаем сечение в виде двух уголков $110 \times 110 \times 7$. $I_{\min} = 72,7 \text{ см}^4$;

Находим величину критической силы. Так как $\lambda > \lambda_{пред}$, т.е. $127,9 > 100$, то используем формулу Эйлера для определения критической силы:

$$F_{кр} = \frac{\pi^2 EI_{\min}}{(\mu \cdot l)^2} = \frac{3,14^2 \cdot 200 \cdot 10^9 \cdot 2 \cdot 72,7 \cdot 10^{-8}}{(1,4)^2} = 365,7 \cdot 10^3 \text{ Н} = 365,7 \text{ кН}.$$

Тогда коэффициент запаса устойчивости будет равен:

$$k_y = \frac{F_{кр}}{F} = \frac{365,7}{250} = 1,46.$$

8. ДИНАМИКА.

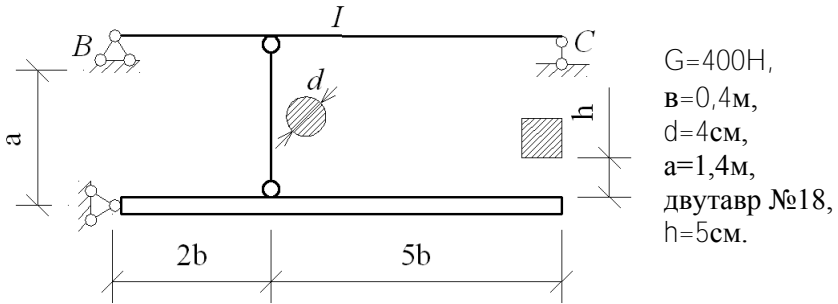
Задача 8.1.

На упругую систему падает груз σ с высоты h . Материал стержней – сталь. Расчетное сопротивление при статической нагрузке $R=210\text{МПа}$, $E=200\text{ГПа}$.

Требуется:

- 1) определить величины максимальных динамических напряжений в элементах системы;
- 2) определить величину динамического перемещения точки приложения груза.

Массу конструкции не учитывать.



$G=400\text{Н}$,
 $B=0,4\text{м}$,
 $d=4\text{см}$,
 $a=1,4\text{м}$,
двутавр №18,
 $h=5\text{см}$.

Рис.8.1. Схема стержневой системы.

Решение.

Рассчитаем стержневую систему на статическую нагрузку
Предварительно определим усилие в стержне.

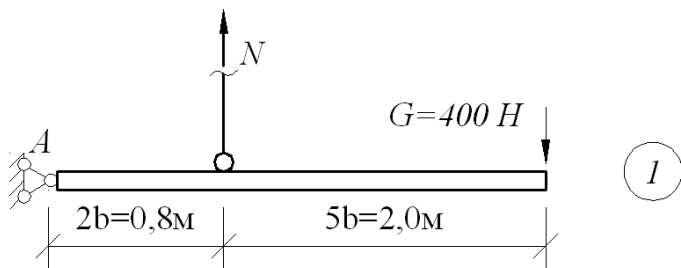


Рис.8.2 Схема элемента 1.

Составим уравнение равновесия $\sum M_A = 0$;

$$\sum M_A = -N \cdot 2b + G \cdot 5b = 0;$$

$$0,8N = 2 \cdot G; N = 1000H.$$

Рассчитаем опорные реакции в балке ВС:

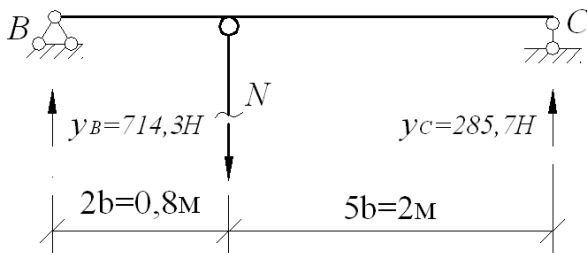


Рис.8.3 Схема балки.

$$\sum M_B = 0; \quad \sum M_B = Y_C \cdot 7b + N \cdot 2b = 0;$$

$$Y_C \cdot 2,8 = 1000 \cdot 0,8, \quad Y_C = 285,7H.$$

$$\sum M_C = 0; \quad \sum M_C = Y_B \cdot 7b - N \cdot 5b = 0;$$

$$Y_B \cdot 2,8 = 1000 \cdot 2; \quad Y_B = 714,3H$$

$$\sum Y = 285,7 + 714,3 - 1000 = 0.$$

Построим эпюру изгибающих моментов в балке ВС:

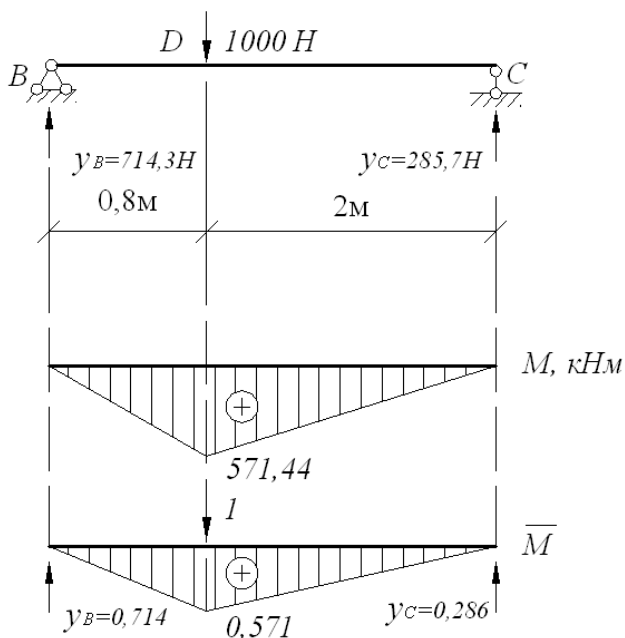


Рис.8.4. Эпюры изгибающих моментов и единичная эпюра.

Определим прогиб в точке D от статического действия нагрузки методом сил. Для этого приложим в точке D единичную силу и построим эпюру изгибающих моментов от этой силы.

$$Y_B = \frac{1 \cdot 0,8}{2,8} = 0,286, \quad Y_C = \frac{1 \cdot 2}{2,8} = 0,714, \quad M_D = 0,571.$$

$$v_{D_{cm}} = \frac{1}{EI_X} \left(571,44 \cdot 2 \cdot \frac{1}{2} \cdot \frac{2}{3} \cdot 0,571 + 571,44 \cdot 0,8 \cdot \frac{1}{2} \cdot \frac{2}{3} \cdot 0,571 \right) = \frac{304,54}{EI_X}.$$

Выпишем из сортамента значение момента инерции для двутавра №18: $I_X = 1290 \text{ см}^4$.

Прогиб от статической нагрузки составит:

$$v_{D_{cm}} = \frac{304,54}{200 \cdot 10^9 \cdot 1290 \cdot 10^{-8}} = 11,8 \cdot 10^{-5} \text{ м} = 0,118 \text{ мм}.$$

Определим напряжение от статической нагрузки:

$$\sigma_{cm} = \frac{M_{\max}}{W_x} = \frac{571,44}{143 \cdot 10^{-6}} = 3,98 \cdot 10^6 \text{ Па} = 3,98 \text{ МПа},$$

$$W_x = 143 \text{ см}^3 \quad (\text{выпишем из сортамента, Приложение 1}).$$

Определим динамический коэффициент, динамическое перемещение и напряжение:

$$k_d = 1 + \sqrt{1 + \frac{2h}{v_{cm}}} = 1 + \sqrt{1 + \frac{2 \cdot 50}{0,118}} = 30,1,$$

$$v_d = k_d \cdot v_{cm} = 30,1 \cdot 0,118 = 3,55 \text{ мм},$$

$$\sigma_d = k_d \cdot \sigma_{cm} = 30,1 \cdot 3,98 = 119,8 \text{ МПа} < 200 \text{ МПа}.$$

Проведем проверку стержня на прочность при действии динамической нагрузки:

$$\sigma = \frac{N}{A} = \frac{1000}{12,56 \cdot 10^{-4}} = 0,796 \cdot 10^6 \text{ Па} = 0,796 \text{ МПа} < 200 \text{ МПа};$$

$$A = \frac{\pi d^2}{4} = \frac{3,14 \cdot 4^2}{4} = 12,56 \text{ см}^2.$$

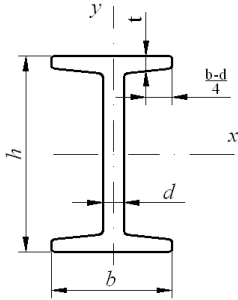
Литература

1. Александров, А.В. Сопротивление материалов / А.В. Александров, В.Д. Потапов, Б.П. Державин. – М.: Высш. школа, 1995.
2. Балыкин, М.К. Сопротивление материалов: сборник заданий для расчетно-проектировочных работ для строительных специальностей / М.К. Балыкин [и др.]. – Минск: БНТУ, 2003.
3. Винокуров, Е.Ф. Сопротивление материалов: расчетно-проектировочные работы / Е.Ф. Винокуров, А.Г. Петрович, Л.И. Шевчук. – Минск: Вышэйшая школа, 1987.
4. Заяц, В.Н. Сопротивление материалов / В.Н. Заяц, М.К. Балыкин, И.А. Голубев. – Минск: БГПА, 1998.
5. Петрович, А.Г. Сборник задач расчетно-проектировочных работ по курсу «Сопротивление материалов»: в 2 ч. / А.Г. Петрович [и др.]. – Минск: БПИ, 1979. – Ч. 1.
6. Петрович, А.Г. Сборник задач расчетно-проектировочных работ по курсу «Сопротивление материалов»: в 2 ч. / А.Г. Петрович [и др.]. – Минск: БПИ, 1981. – Ч. 2.
7. Писаренко, Г.С. Сопротивление материалов / Г.С. Писаренко [и др.]. – Киев: Вища школа, 1986.
8. Смирнов, А.Ф. Сопротивление материалов / А.Ф. Смирнов [и др.]. – М.: Высш. школа, 1975.
9. Феодосьев, В.И. Сопротивление материалов / В.И. Феодосьев. – М.: Наука, 1986.
5. Балыкин, М.К. Сопротивление материалов: лабораторный практикум / М.К. Балыкин [и др.]. – Минск: БГПА, 1999.
10. Нагрузка и воздействие: СНиП 2.01.07-85. – Госстрой СССР, 1985.

Приложения

Приложение 1

Сталь горячекатаная. Балки двутавровые (по ГОСТ 8239-89*)



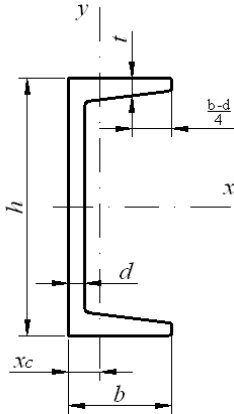
I – момент инерции
 W – момент сопротивления
 S – статический момент площади полу-
 сечения
 i – радиус инерции

Таблица П1.1

Номер профиля	Размеры, мм				Площадь сечения A , см ²	Линейная плотность ρ , кг/м	Геометрические характеристики относительно осей						
	h	b	d	t			x				y		
							I_x , см ⁴	W_{x_3} , см ³	i_x , см	S_{x_3} , см ³	I_y , см ⁴	W_{y_3} , см ³	i_y , см
10	100	55	4,5	7,2	12,0	9,46	198	39,7	4,06	23	17,9	6,49	1,22
12	120	64	4,8	7,3	14,7	11,5	350	58,4	4,88	33,7	27,9	8,72	1,38
14	140	73	4,9	7,5	17,4	13,7	572	81,7	5,73	46,8	41,9	11,5	1,55
16	160	81	5	7,8	20,2	15,9	873	109	6,57	62,3	58,6	14,5	1,7
18	180	90	5,1	8,1	23,4	18,4	1290	143	7,42	81,4	82,6	18,4	1,88
20	200	100	5,2	8,4	26,8	21	1840	184	8,28	104	115	23,1	2,07
22	220	110	5,4	8,7	30,6	24	2550	232	9,13	131	157	28,6	2,27
24	240	115	5,6	9,5	34,8	27,3	3460	289	9,97	163	198	34,5	2,37
27	270	125	6	9,8	40,2	31,5	5010	371	11,2	210	260	41,5	2,54
30	300	135	6,5	10,2	46,5	36,5	7080	472	12,3	268	337	49,9	2,69
33	330	140	7	11,2	53,8	42,2	9840	597	13,5	339	419	59,9	2,79
36	360	145	7,5	12,3	61,9	48,6	13380	743	14,7	423	516	71,1	2,89
40	400	155	8,3	13	72,6	57	19062	953	16,2	545	667	86	3,03
45	450	160	9	14,2	84,7	66,5	27696	1231	18,1	708	808	101	3,09
50	500	170	10	15,2	100	78,5	39727	1589	19,9	919	1043	123	3,23
55	550	180	11	16,5	118	92,6	55962	2035	21,8	1181	1356	151	3,39
60	600	190	12	17,8	138	108	76806	2560	23,6	1491	1725	182	3,54

Приложение 2

Сталь горячекатаная. Швеллерная (по ГОСТ 8240-89)



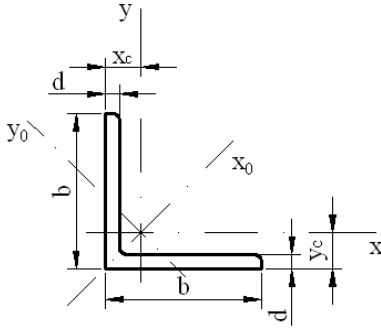
I – момент инерции
 W – момент сопротивления
 S – статический момент площади полусечения
 i – радиус инерции

Таблица П2.1

Номер профиля	Размеры, мм				Площадь сечения A , см ²	Линейная плотность ρ , кг/м	Геометрические характеристики относительно осей							x_c , см
	h	b	d	t			x				y			
							I_{x_1} см ⁴	W_{x_1} см ³	i_{x_1} см	S_{x_1} см ³	I_{y_1} см ⁴	W_{y_1} см ³	i_{y_1} см	
5	50	32	4,4	7	6,16	4,84	22,8	9,1	1,92	5,59	5,6	2,75	0,95	1,16
6,5	65	36	4,4	7,2	7,51	5,9	48,6	15	2,54	9	8,7	3,68	1,08	1,24
8	80	40	4,5	7,4	8,98	7,05	89,4	22,4	3,16	23,3	12,8	4,75	1,19	1,31
10	100	46	4,5	7,6	10,9	8,59	174	34,8	3,99	20,4	20,4	6,46	1,37	1,44
12	120	52	4,8	7,8	13,3	10,4	304	50,6	4,78	29,6	31,2	8,52	1,53	1,54
14	140	58	4,9	8Д	15,6	12,3	491	70,2	5,6	40,8	45,4	11	1,7	1,67
16	160	64	5	8,4	18,1	14,2	747	93,4	6,42	54,1	63,3	13,8	1,87	1,8
16а	160	68	5	9	19,5	15,3	823	103	6,49	59,4	78,8	16,4	2,01	2
18	180	70	5,1	8,7	20,7	16,3	1090	121	7,24	69,8	86	17	2,04	1,94
18а	180	74	5,1	9,3	22,2	17,4	1190	132	7,32	76,1	105	20	2,18	2,13
20	200	76	5,2	9	23,4	18,4	1520	152	8,07	87,8	113	20,5	2,2	2,07
22	220	82	5,4	9,5	26,7	21	2110	192	8,89	110	151	25,1	2,37	2,21
24	240	90	5,6	10	30,6	24	2900	242	9,73	139	208	31,6	2,6	2,42
27	270	95	6	10,5	35,2	27,7	4160	308	10,9	178	262	37,3	2,73	2,47
30	300	100	6,5	11	40,5	31,8	5810	387	12	224	327	43,6	2,84	2,52
33	330	105	7	11,7	46,5	36,5	7980	484	13,1	281	410	51,8	2,97	2,59
36	360	110	7,5	12,6	53,4	41,9	10820	601	14,2	350	513	61,7	3,1	2,68
40	400	115	8	13,5	61,5	48,3	15220	761	15,7	444	642	73,4	3,23	2,75

Приложение 3

Рекомендуемый сортамент равнополочных уголков (по ГОСТ 8509-86)



I – момент инерции
 W – момент сопротивления
 S – статический момент площади
 полусечения
 i – радиус инерции

Таблица П3.1

Номер профиля	Размеры, мм		Площадь сечения A , см ²	Линейная плотность P , кг/м	Геометрические характеристики относительно осей							x_c , y_c , см
	b	d			x		x_0		y_0		I_{xy} , см ⁴	
					I_x , см ⁴	I_{x_0} , см	I_{y_0} , см ⁴	I_{y_0} , см	I_{y_0} , см ⁴	I_{y_0} , см		
1	2	3	4	5	6	7	8	9	10	11	12	13
2	20	3	1,13	0,89	0,4	0,59	0,63	0,75	0,17	0,39	0,23	0,6
		4	1,46	1,15	0,5	0,58	0,78	0,73	0,22	0,38	0,28	0,64
3	30	3	1,74	1,36	1,45	0,91	2,3	1,15	0,6	0,59	0,85	0,85
		4	2,27	1,78	1,84	0,9	2,92	1,13	0,77	0,58	1,08	0,89
4	40	3	2,35	1,85	3,55	1,23	5,63	1,55	1,47	0,79	2,08	1,09
		4	3,08	2,42	4,58	1,22	7,26	1,53	1,9	0,78	2,68	1,13
		5	3,79	2,98	5,53	1,21	8,75	1,52	2,3	0,78	3,22	1,17
5	50	3	2,96	2,32	7,11	1,55	11,27	1,95	2,95	1	4,16	1,33
		4	3,89	3,05	9,21	1,54	14,63	1,94	3,8	0,99	5,42	1,38
		5	4,8	3,77	11,2	1,53	17,77	1,92	4,63	0,98	6,57	1,42
		6	5,69	4,47	13,07	1,52	20,72	1,91	5,43	0,98	7,65	1,46
6,3	63	4	4,96	3,9	18,86	1,95	29,9	2,45	7,81	1,25	11	1,69
		5	6,13	4,81	23,1	1,94	36,8	2,44	9,52	1,25	13,7	1,74
		6	7,28	5,72	27,06	1,93	42,91	2,43	11,18	1,24	15,9	1,78

Продолжение табл. ПЗ.1

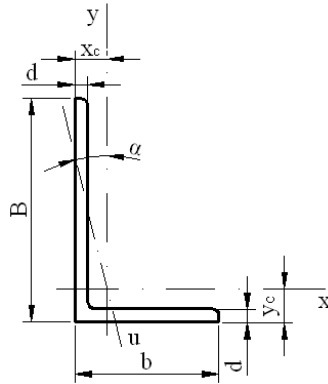
1	2	3	4	5	6	7	8	9	10	11	12	13
7	70	5	6,86	5,38	31,94	2,16	50,67	2,72	13,22	1,39	18,7	1,9
		6	8,15	6,39	37,58	2,15	59,64	2,71	15,52	1,38	22,1	1,94
		7	9,42	7,39	42,98	2,14	68,19	2,69	17,77	1,37	25,2	1,99
		8	10,67	8,37	48,16	2,12	76,35	2,68	19,97	1,37	28,2	2,02
7,5	75	5	7,39	5,8	39,53	2,31	62,65	2,91	16,41	1,49	23,1	2,02
		6	8,78	6,89	46,57	2,3	73,87	2,9	19,28	1,48	27,3	2,06
		7	10,15	7,97	53,34	2,29	84,61	2,89	22,07	1,47	31,2	2,1
		8	11,5	9,02	59,84	2,28	94,89	2,87	24,8	1,47	35	2,15
		9	12,83	10,07	66,1	2,27	104,72	2,86	27,48	1,46	38,6	2,18
8	80	6	9,38	7,36	56,97	2,47	90,4	3,11	23,54	1,58	33,4	2,19
		7	10,85	8,51	65,31	2,45	103,6	3,09	26,97	1,58	38,3	2,23
		8	12,3	9,65	73,36	2,44	116,3	3,08	30,32	1,57	43	2,27
9	90	6	10,61	8,33	82,1	2,78	130	3,5	33,97	1,79	48,1	2,43
		7	12,28	9,64	94,3	2,77	149,6	3,49	38,94	1,78	55,4	2,47
		8	13,93	10,93	106,1	2,76	168,4	3,48	43,8	1,77	62,3	2,51
		9	15,6	12,2	118	2,75	186	3,46	48,6	1,77	68	2,55
10	100	7	13,75	10,79	130,5	3,08	207	3,88	54,16	1,98	76,4	2,71
		8	15,6	12,25	147,1	3,07	233	3,87	60,92	1,98	86,3	2,75
		10	19,24	15,1	178,9	3,05	283	3,84	74,08	1,96	110	2,83
		12	22,8	17,9	208,9	3,03	330	3,81	86,84	1,95	122	2,91
		14	26,28	20,63	237,1	3,00	374	3,78	99,32	1,94	138	2,99
12,5	125	8	19,69	15,46	294	3,87	466	4,87	121,9	2,49	172	3,36
		9	22	17,3	327	3,86	520	4,86	135,8	2,48	192	3,4
		10	24,33	19,1	359	3,85	571	4,84	148,5	2,47	211	3,45
		12	28,89	22,68	422	3,82	670	4,82	174,4	2,46	248	3,53
		14	33,37	26,2	481	3,8	763	4,78	199,6	2,45	282	3,61
		16	37,77	29,65	538	3,78	852	4,75	224,2	2,44	315	3,68
14	140	9	24,72	19,41	465	4,34	739	5,47	192	2,79	274	3,78
		10	27,33	21,45	512	4,33	813	5,46	210	2,78	301	3,82
		12	32,49	25,5	602	4,31	956	5,43	248	2,76	354	3,9

Окончание табл. ПЗ.1

1	2	3	4	5	6	7	8	9	10	11	12	13
16	160	10	31,43	24,67	774	4,96	1229	6,25	319	3,19	455	4,3
		11	34,42	27,02	844	4,95	1340	6,24	347	3,18	496	4,35
		12	37,39	29,35	912	4,94	1450	6,23	375	3,17	537	4,39
		14	43,57	33,97	1046	4,92	1662	6,2	430	3,16	615	4,47
		16	49,07	38,52	1175	4,89	1865	6,17	484	3,14	690	4,55
		18	54,79	43,01	1290	4,87	2061	6,13	537	3,13	771	4,63
		20	60,4	47,44	1418	4,85	2248	6,1	589	3,12	830	4,7
20	200	12	47,1	36,97	1822	6,22	2896	7,84	749	3,99	1073	5,37
		13	50,85	39,92	1960	6,21	3116	7,83	805	3,98	1156	5,42
		14	54,6	42,8	2097	6,2	3333	7,81	861	3,97	1236	5,46
		16	61,98	48,65	2362	6,17	3755	7,78	969	3,96	1393	5,54
		20	76,54	60,08	2871	6,12	4560	7,72	1181	3,93	1689	5,7
		25	94,29	74,02	3466	6,06	5494	7,63	1438	3,91	2028	5,89
		30	111,54	87,56	4019	6	6351	7,55	1698	3,89	2332	6,07
25	250	16	78,4	61,55	4717	7,76	7492	9,78	1942	4,98	2775	6,75
		18	87,72	68,86	5247	7,73	8336	9,75	2157	4,96	3089	6,83
		20	96,96	76,11	5764	7,71	9159	9,72	2370	4,94	3395	6,91
		22	106,12	83,31	6270	7,09	9961	9,69	2579	4,93	3691	7
		25	119,71	93,97	7006	7,65	11125	9,64	2887	4,91	4119	7,11
		28	133,12	104,5	7716	7,61	12243	9,59	3189	4,9	4527	7,23
		30	141,96	111,44	8176	7,59	12964	9,56	3388	4,89	4788	7,31

Приложение 4

Рекомендуемый сортамент неравнополочных уголков (по ГОСТ 8510-86)



B – ширина большой полки

b – ширина малой полки

d – толщина полки

I – момент инерции

i – радиус инерции

x_c, y_c – расстояние от центра тяжести до наружных граней полок

α – угол наклона главной центральной оси

Таблица П4.1

Номер профиля	Размеры, мм			Площадь сечения A , см ²	Линейная плотность ρ , кг/м	Геометрические характеристики относительно осей						x_c , см	y_c , см	I_{xy} , см ⁴	tga
	B	b	d			X		Y_0		u					
						I_x , см ⁴	i_x , см	I_y , см ⁴	i_y , см	I_u , см ⁴	i_u , см				
	1	2	3			4	5	6	7	8	9				
2,5/1,6	25	16	3	1,16	0,91	0,70	0,78	0,22	0,44	0,13	0,34	0,42	0,86	0,22	0,392

Продолжение табл. П4.1

1	2	3	4	5	6	7	8	9	10	11	12	13	14	15	16
3,2/2	32	20	3	1,49	1,17	1,52	1,01	0,46	0,55	0,28	0,43	0,49	1,08	0,47	0,382
			4	1,94	1,52	1,93	1	0,57	0,54	0,35	0,43	0,53	1,12	0,59	0,374
4/2,5	40	25	3	1,89	1,48	3,06	1,27	0,93	0,70	0,56	0,54	0,59	1,32	0,96	0,385
			4	2,47	1,94	3,93	1,26	1,18	0,69	0,71	0,54	0,63	1,37	1,22	0,281
			5	3,03	2,37	4,73	1,25	1,41	0,68	0,86	0,53	0,66	1,41	1,44	0,374
5/3,2	50	32	3	2,42	1,9	6,18	1,6	1,99	0,91	1,18	0,7	0,72	1,60	2,01	0,403
			4	3,17	2,4	7,98	1,59	2,56	0,9	1,52	0,69	0,76	1,65	2,59	0,401
6,3/4,0	63	40	4	4,04	3,17	16,33	2,01	5,16	1,13	3,07	0,87	0,91	2,03	5,25	0,397
			5	4,98	3,91	19,91	2	6,26	1,12	3,73	0,86	0,95	2,08	6,41	0,396
			6	5,9	4,63	23,31	1,99	7,29	1,11	4,36	0,86	0,99	2,12	7,44	0,393
			8	7,68	6,03	29,6	1,96	9,15	1,09	5,58	0,85	1,07	2,2	9,27	0,386
7,5/5	75	60	5	6,11	4,79	34,81	2,39	12,47	1,43	7,24	1,09	1,17	2,39	12	0,436
			6	7,25	5,69	40,92	2,38	14,6	1,42	8,48	1,08	1,21	2,44	14,1	0,435
			7	8,37	6,57	46,77	2,36	16,61	1,41	9,69	1,08	1,25	2,48	16,18	0,435
			8	9,47	7,43	52,38	2,35	18,52	1,4	10,87	1,07	1,29	2,52	17,8	0,43
9/5,6	90	56	5,5	7,86	6,17	65,28	2,88	19,67	1,58	11,77	1,22	1,26	2,92	20,54	0,384
			6	8,54	6,7	70,58	2,88	21,22	1,58	12,7	1,22	1,28	2,95	22,23	0,384
			8	11,18	8,77	90,87	2,85	27,08	1,56	16,29	1,21	1,36	3,04	28,33	0,38
10/6,3	100	63	6	9,58	7,53	98,29	3,2	30,58	1,79	18,2	1,38	1,42	3,23	31,5	0,393
			7	11,09	8,7	112,86	3,19	34,99	1,78	20,83	1,37	1,46	3,28	36,1	0,392
			8	12,57	9,87	126,96	3,18	39,21	1,77	23,38	1,36	1,5	3,32	40,75	0,391
			10	15,47	12,14	153,95	3,15	47,18	1,75	28,34	1,35	1,58	3,4	48,6	0,387

Окончание табл. П4.1

1	2	3	4	5	6	7	8	9	10	11	12	13	14	15	16
12,5/8	125	80	7	14,06	11,04	226	4,01	73,73	2,29	43,4	1,76	1,8	4,01	74,7	0,407
			8	15,98	12,58	225	4	80,95	2,28	48,82	1,75	1,84	4,05	84,1	0,406
			10	19,7	15,47	311	3,98	100,47	2,26	59,33	1,74	1,92	4,14	102	0,404
			12	23,36	18,34	364	3,95	116,84	2,24	69,47	1,72	2	4,22	118	0,4
16/10	160	100	9	22,87	17,96	605	5,15	186	2,85	110,4	2,2	2,24	5,19	194	0,391
			10	25,28	19,85	666	5,13	204	2,84	121,16	2,19	2,28	5,23	213	0,390
			12	30,04	23,58	784	5,11	238	2,82	142,14	2,18	2,36	5,32	249	0,388
			14	34,72	27,26	897	5,08	271	2,8	162,49	2,16	2,43	5,4	282	0,385
20/12,5	200	125	11	34,87	27,37	1449	6,45	446	3,58	263	2,75	2,79	6,5	465	0,392
			12	37,89	29,74	1568	6,43	481	3,57	285	2,74	2,83	6,54	503	0,392
			14	43,87	34,43	1800	6,41	550	3,54	326	2,73	2,91	6,62	575	0,390
			16	49,77	39,07	2026	6,38	616	3,52	366	2,72	2,99	6,71	643	0,388

Приложение 5

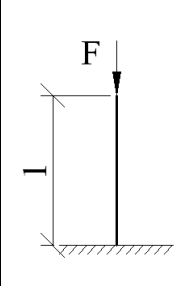
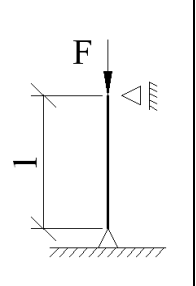
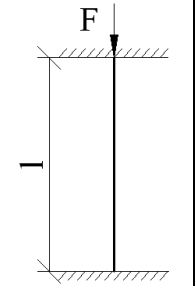
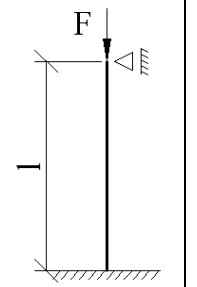
Таблица П5.1

Коэффициент ϕ продольного изгиба центрально-сжатых элементов

Гибкость, λ	Значения ϕ для элементов из							
	спали с расчетным сопротивлением R_c , МПа						чугун	древесина
	200	240	280	320	360	400		
0	1	1	1	1	1	1	1	1
10	0,988	0,987	0,985	0,984	0,983	0,982	0,97	0,992
20	0,967	0,962	0,959	0,955	0,952	0,949	0,91	0,968
30	0,939	0,931	0,924	0,917	0,911	0,905	0,81	0,928
40	0,906	0,894	0,883	0,873	0,863	0,854	0,69	0,872
50	0,869	0,852	0,836	0,822	0,809	0,796	0,57	0,8
60	0,827	0,805	0,785	0,766	0,749	0,721	0,44	0,712
70	0,782	0,754	0,724	0,687	0,654	0,623	0,34	0,608
80	0,734	0,686	0,641	0,602	0,566	0,532	0,26	0,469
90	0,665	0,612	0,565	0,522	0,483	0,447	0,2	0,37
100	0,599	0,542	0,493	0,448	0,408	0,369	0,16	0,3
110	0,537	0,478	0,427	0,381	0,338	0,306	–	0,248
120	0,479	0,419	0,366	0,321	0,287	0,26	–	0,208
130	0,425	0,364	0,313	0,276	0,247	0,223	–	0,178
140	0,376	0,315	0,272	0,24	0,215	0,195	–	0,153
150	0,328	0,276	0,239	0,211	0,189	0,171	–	0,133
160	0,29	0,244	0,212	0,187	0,167	0,152	–	0,117
170	0,259	0,218	0,189	0,167	0,15	0,136	–	0,104
180	0,233	0,196	0,17	0,15	0,135	0,123	–	0,093
190	0,21	0,177	0,154	0,136	0,122	0,111	–	0,083
200	0,191	0,161	0,14	0,124	0,111	0,101	–	0,075
210	0,174	0,147	0,128	0,113	0,102	0,093	–	0,068
220	0,16	0,135	0,118	0,104	0,094	0,086	–	0,062

Приложение 6

Влияние условий закрепления концов стержня
на величину критической силы

Схема стойки				
μ	2	1	0,7	0,5

Значение коэффициентов a и b в формуле Ясинского

$$\sigma_{кр} = a - b\lambda$$

Материал	$\lambda_{пред}$	a , МПа	b , МПа
Ст 2, Ст 3	100	310	1,14
Ст 5	100	464	3,26
Сталь 40	90	321	1,16
Кремнистая сталь	100	589	3,82
Дерево	110	29,3	0,194
Чугун	80	776	12
Для чугуна $\sigma_{кр} = a - b\lambda + c\lambda^2$, где $c = 0,53$			

Учебное издание

**ЗАДАЧИ С РЕШЕНИЯМИ
ПО СОПРОТИВЛЕНИЮ МАТЕРИАЛОВ**

С о с т а в и т е л и:

ЕВСЕЕВА Елена Анатольевна

ЗИНЕВИЧ Сергей Иванович

СОБОЛЕВСКИЙ Сергей Владимирович

Подписано в печать 21.06.2013. Формат 60×84 ¹/₁₆. Бумага офсетная. Ризография.

Усл. печ. л. 8,02. Уч.-изд. л. 6,27. Тираж 150. Заказ 1443.

Издатель и полиграфическое исполнение: Белорусский национальный технический университет. ЛИ № 02330/0494349 от 16.03.2009. Пр. Независимости, 65. 220013, г. Минск.