



ГОСУДАРСТВЕННЫЙ КОМИТЕТ
ПО ИЗОБРЕТЕНИЯМ И ОТКРЫТИЯМ
ПРИ ГКНТ СССР

ОПИСАНИЕ ИЗОБРЕТЕНИЯ

К АВТОРСКОМУ СВИДЕТЕЛЬСТВУ

1

(21) 4839457/15
(22) 14.06.90
(46) 23.10.92.Бюл.№ 39
(71) Белорусский политехнический институт
(72) Н.В.Сурма, Н.Ф.Павленко и Г.И.Петрович
(56) Авторское свидетельство СССР
№ 648682, кл. E 02 B 3/12, 1977.
(54) ПРОНИЦАЕМОЕ ПОКРЫТИЕ ГРУНТОВОГО ОТКОСА

2

(57) Использование: в водохозяйственном строительстве для защиты откосов земляных сооружений от воздействия волнобоя. Сущность изобретения: защитное покрытие состоит из тонкостенных цилиндрических элементов, имеющих в стенках по три вертикальных сквозных паза, расположенных под углом 120° один относительно другого. Полости в цилиндрических элементах и пространство между ними заполнены крупнозернистым песком. 2 ил.

Изобретение относится к водохозяйственному строительству, а более конкретно к устройствам для защиты откосов земляных сооружений от воздействия волнобоя, течений и других факторов.

Целью заявляемого изобретения является повышение эффективности работы покрытия.

На фиг.1 дан план покрытия; на фиг.2 — аксонометрия отдельного тонкостенного элемента.

Защитное покрытие состоит из тонкостенных цилиндрических элементов 1, имеющих в стенках по три паза 2, расположенных под углом 120° один относительно другого. Полости в цилиндрических элементах 1 и пространство между ними заполнены крупнозернистым песком 3.

Покрытие устраивается следующим образом.

На предварительно спланированную поверхность защищаемого откоса 4 устанавливаются цилиндрические элементы 1 со сдвижкой друг относительно друга, обеспечивая тем самым плотную их укладку на поверхности защищаемого откоса 4. Цилиндрические элементы 1 устанавливаются та-

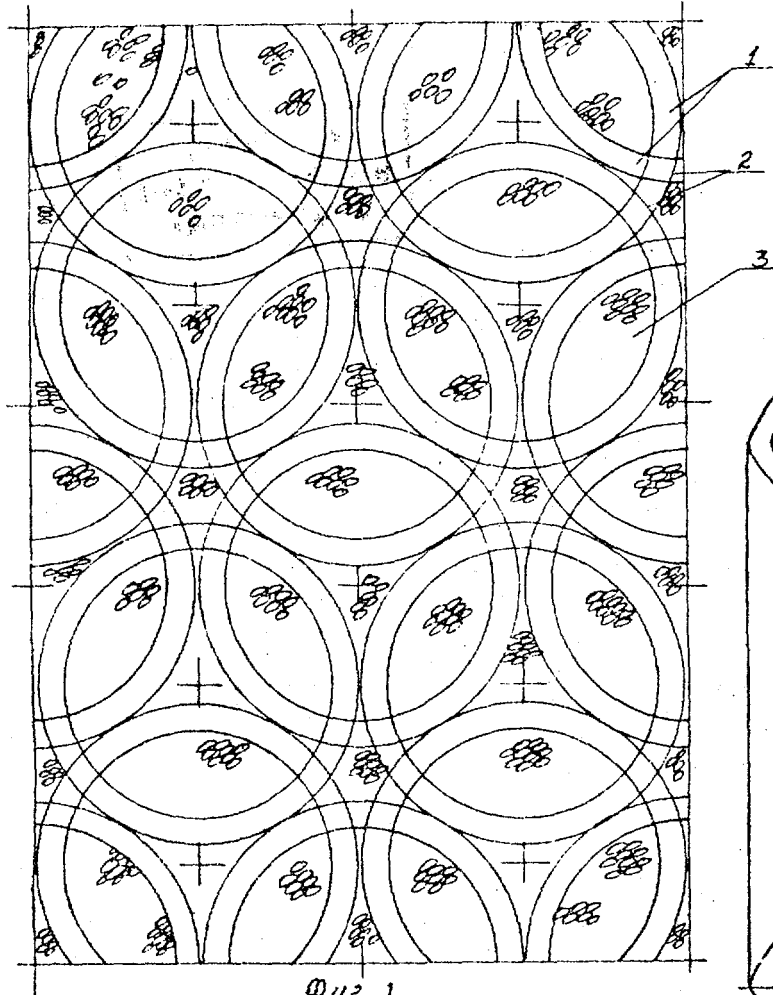
ким образом, чтобы открытая часть пазов 2 находилась вверху, т.е. противоположно к защищаемой поверхности откоса 4. Далее производится объединение уже уложенных цилиндрических элементов 1 другими цилиндрическими элементами 1, которые посредством пазов 2 объединяются с последними в единый ковер. Открытые пазы 2 объединяющих цилиндрических элементов расположены снизу, т.е. обращены к поверхности защищаемого откоса 4. После производится засыпка полостей в цилиндрических элементах 1 и в пространстве между ними крупнозернистым песком 3.

Ф о р м у л а и з о б р е т е н и я

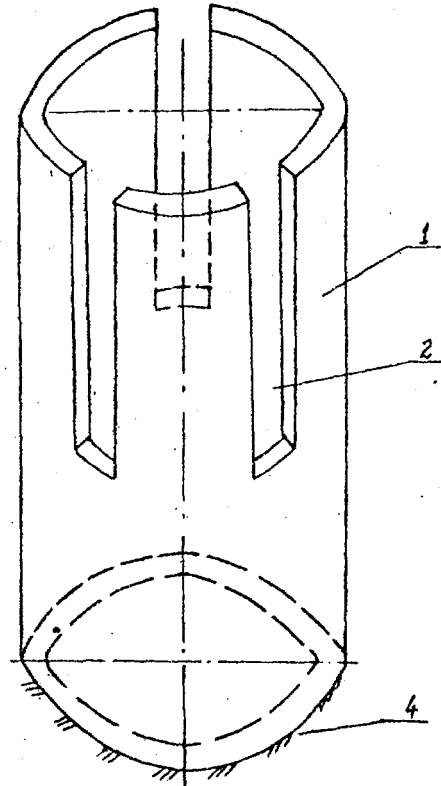
Проницаемое покрытие грунтового откоса, включающее полые тонкостенные цилиндрические элементы с вертикальными сквозными пазами, выполненными в боковых стенках на глубину, равную половине высоты элемента, с возможностью вхождения участков боковой стенки каждого элемента, лежащих на одной образующей с пазами, в пазы смежных элементов, и заполнитель, размещенный в полостях элементов и в пространстве между ними, о т л и ч а ю

ще е с я тем, что, с целью повышения эффективности работы, в боковой стенке элемента выполнено по три паза, располо-

женных под углом 120° относительно друг друга, а в качестве заполнителя использован крупнозернистый песок.



Фиг. 1



Фиг. 2

Редактор Г. Бельская

Составитель Н. Сурма
Техред М. Моргентал

Корректор Н. Тулица

Заказ 3721

Тираж

Подписное

ВНИИПИ Государственного комитета по изобретениям и открытиям при ГКНТ СССР
113035, Москва, Ж-35, Раушская наб., 4/5

Производственно-издательский комбинат "Патент", г. Ужгород, ул. Гагарина, 101