



ГОСУДАРСТВЕННОЕ ПАТЕНТНОЕ  
ВЕДОМСТВО СССР  
(ГОСПАТЕНТ СССР)

# ОПИСАНИЕ ИЗОБРЕТЕНИЯ

К АВТОРСКОМУ СВИДЕТЕЛЬСТВУ

1

2

(21) 4868295/28

(22) 24.09.90

(46) 30.11.92. Бюл. № 44

(71) Белорусский политехнический институт

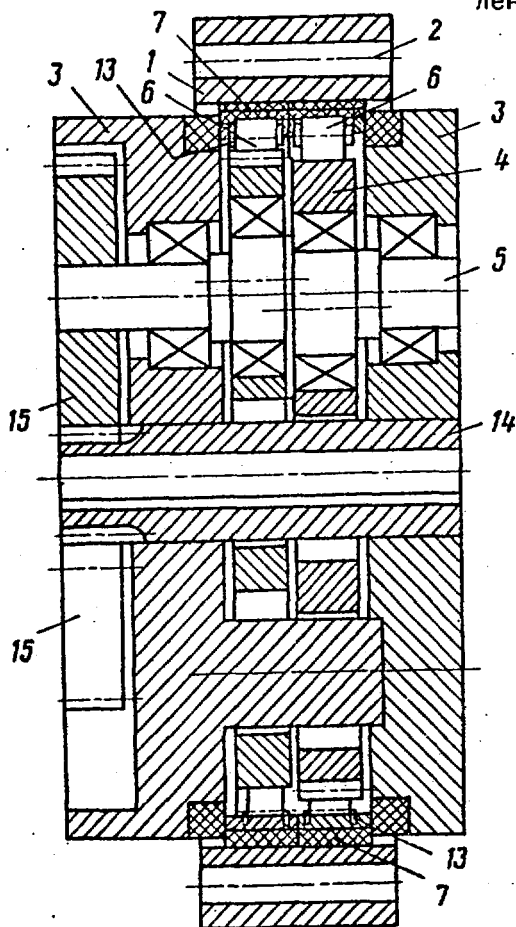
(72) М.А. Родионов

(56) Кожевников С.Н. и др. Элементы механизмов. М.: Оборон. пром., 1956, с. 169, фиг. 627.

Патент США № 4487091, кл. F 16 H 1/28, 1984.

(54) ЦИКЛОИДАЛЬНЫЙ РЕДУКТОР

(57) Использование: машиностроение. Сущность изобретения: циклоидальный редуктор содержит поворотные обоймы, размещенные в них с возможностью вращения цевки и водило с двухвенцовыми сателлитами. Цевки расположены в обоймах по числу колес сателлита и каждая обойма состоит из двух колец из металла и упругого материала. Это позволяет создавать зацепление с натягом. 2 ил.



Фиг. 1

Изобретение относится к машиностроению и может быть использовано в качестве редуктора для привода исполнительного органа робота.

Известна роликовая циклоидальная передача, содержащая корпус с установленными в нем с возможностью вращения цевками и сателлит для взаимодействия с последними.

Недостатками данной конструкции являются: осуществление передачи вращения пальцами дает низкую точность зацепления, большое количество деталей и соединений при создании цевочных профилей – зазоры в передаче, неоправданную сложность; интенсивный износ при наличии большого количества трущихся деталей создает дополнительные зазоры.

Наиболее близким техническим решением принятым автором за прототип является циклоидальный редуктор, содержащий корпус, установленные в нем поворотные обоймы, размещенные в последних с возможностью вращения цевки и водило с двухвенцовыми сателлитами для взаимодействия с последними.

Существенным недостатком прототипа является его сложность.

С целью упрощения конструкции в циклоидальном редукторе, содержащем корпус с установленными в нем поворотными обоймами, с размещенными в последних с возможностью вращения цевками и водилом с двухвенцовыми сателлитами для взаимодействия с последними, поворотные обоймы образованы кольцами из металла и упругого материала.

Существенным признаком предлагаемого изобретения является то, что обоймы образованы кольцами из металла и упругого материала. Наличие упругих поворотных обойм компенсирует отклонение практических профилей от теоретических, возможность смещения цевок в пределах упругих деформаций обоймы ликвидирует зазоры в зацеплении без опасности заклинивания. Поворотом обоймы относительно корпуса компенсируется износ рабочих поверхностей и погрешность сборки отдельных секций редуктора. Количество зубьев колес на один меньше числа цевок, одновременно в зацеплении с венцом сателлита участвует около 70% цевок. Деформацией цевок и обойм устраняются зоны возможного наложения тела циклоидального колеса и профиля, образуемого корпусом и цевками. Регулированием положения обойм в корпусе устраняются возможные неточности изготовления коленчатых валов сателлита. В целом конструкция является работоспособ-

ной и позволяет использованием нескольких циклоидальных колес и регулируемых упругих обойм с цевками выбирать зазоры в зацеплении и компенсировать погрешности сборки и изготовления.

На фиг. 1 изображен общий вид циклоидального редуктора; на фиг. 2 – регулируемая упругая обойма.

Циклоидальный редуктор на фиг. 1 содержит цилиндрический корпус 1 с отверстиями для крепления 2, жестко соединенные крышки 3, сателлит 4, имеющий циклоидальный профиль наружного зацепления, установленный на водиле в виде нескольких коленчатых валов 5 с посадочными местами по числу колес сателлитов 4, цевки 6 установлены в упругих поворотных обоймах 7 (фиг. 2), образованных кольцом 8 из упругого металла и кольцом 9 из эластичного материала. Кольцо 8 имеет специальный выступ 10, служащий для регулирования винтом 11 положения обоймы 7 в корпусе 1. Упругий элемент 12 (пружина) устраняет возможные люфты в механизме регулирования и должна обладать высокой жесткостью. Цевки удерживаются в обойме сателлитом и стопорными кольцами 13. При работе редуктора циклоидальные колеса устанавливаются так, что взаимодействующие части профилей и цевок равномерно распределяются по периметру. Применение более двух колес дает соответственно более равномерное распределение и высокую жесткость редуктора.

Вращение передается от вала 14 шестерням 15, образующим в свою очередь беззазорное зацепление одним из известных способов. Коленчатые валы 5 за счет эксцентриситета и посадки колес сателлитов с возможностью вращения передают движение колесам, которые обкатываются по внутреннему циклоидальному профилю.

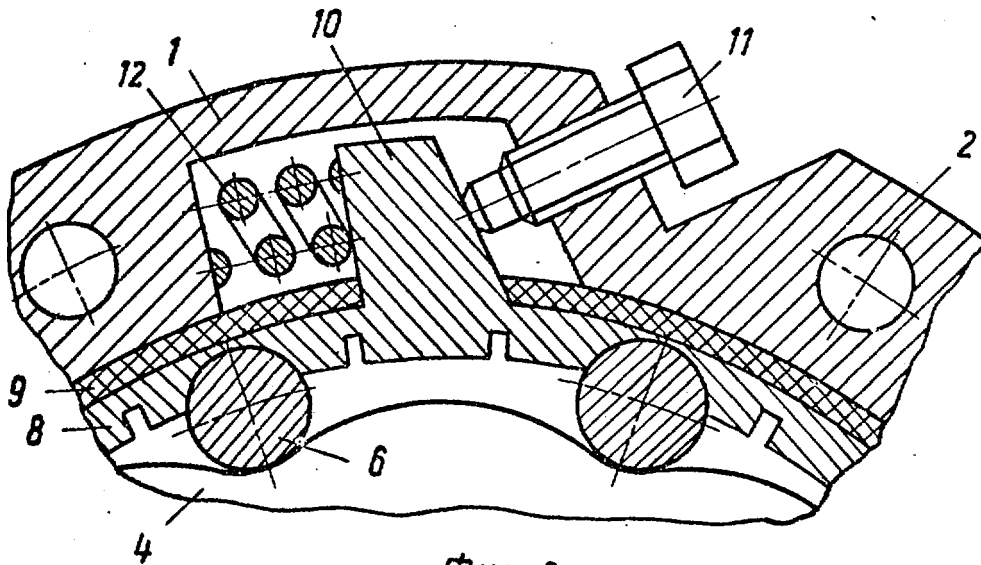
Деформация обойм 7 в радиальном направлении снижает возможность заклинивания и допускает наличие натяга в неточности в зацеплении колес и цевок, образуя беззазорное зацепление. Кольцо 9 из эластичного материала фиксирует в требуемом положении кольцо 8 в корпусе 1, а с другой стороны, допускает его смещение и деформацию, что необходимо в процессе работы.

Предложенная конструкция обеспечивает беззазорное зацепление циклоидальных колес и циклоидального профиля более простым способом, чем в известных конструкциях, и не требует для своего изготовления высокоточного оборудования, может использоваться в реверсивных механизмах, где требуется отсутствие "мертвого" хода.

## Формула изобретения

Циклоидальный редуктор, содержащий корпус, установленные в нем поворотные обоймы, размещенные в последних с возможностью вращения цевки и водило с

двухвенцовыми сателлитами для взаимодействия с последними, отличающийся тем, что, с целью упрощения конструкции, поворотные обоймы образованы кольцами из металла и упругого материала.



Фиг. 2

Редактор А.Бер

Составитель М.Родионов  
Техред М.Моргентал

Корректор Н.Кешеля

Заказ 4177

Тираж

Подписное

ВНИИПИ Государственного комитета по изобретениям и открытиям при ГКНТ СССР  
113035, Москва, Ж-35, Раушская наб., 4/5

Производственно-издательский комбинат "Патент", г. Ужгород, ул. Гагарина, 101