

## СТЕНД ДЛЯ ИСПЫТАНИЙ ШАРОВЫХ ШАРНИРОВ

Студент гр. 11302116 Карамышев А.Е.,

студент гр. 11302119 Альмухаметов Д.М.

Кандидат техн. наук, доцент Габец В.Л.

Белорусский национальный технический университет

Шаровой шарнир тяги – это сферический подшипник скольжения, обеспечивающий бесперебойное функционирование при наличии минимального зазора. Благодаря превосходной устойчивости к истиранию и большому углу работы этот продукт подходит для кулисного механизма автоматических процессов различного типа [1].

Для их испытания был разработан стенд с имитацией эксплуатационных нагрузок и движений (рис.).

Испытания шаровых шарниров на стенде осуществляется следующим образом. Два шаровых шарнира передней подвески или два шарнира рулевых тяг автомобиля устанавливаются в посадочные фланцы 2 стенда пальцем вниз, корпусом вверх. На корпуса шарниров сверху устанавливается траверса 5, подсоединяются пневматические силовые приводы 7, 8 и приводы движения 9, 10. В блоке управления устанавливаются требуемые значения усилий в приводах 7, 8, 9, 10, и количество циклов качания траверсы 5. После включения стенда его работа происходит в автоматическом режиме.

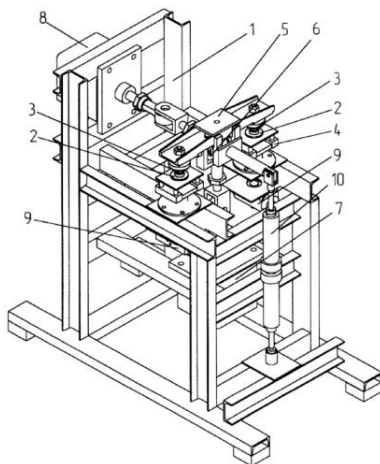


Рис1. Стенд для испытаний

Предложенная конструкция стенда позволяет проводить в лабораторных условиях автоматическое испытание шаровых шарниров на долговечность с имитацией эксплуатационных нагрузок. Испытания на стенде дают ускоренную оценку работоспособности шаровых шарниров автомобилей [2].

### Литература

1. Шаровый шарнир тяги. Категории продуктов. ТНК: <https://www.thk.com/?q=ru/node/5530> (Дата обращения: 09.03.2021).

2. Патент РФ 2263889 МПК G01M13/00. Стенд для испытаний шаровых шарниров / Михайловский И.А., Гун И.Г., Ясаков Ю.М., Лапчинский В.В. – Оpubл. 10.11.2005.