

## ЭКОЛОГИЧНАЯ ПОЧВООБРАБАТЫВАЮЩАЯ МАШИНА ДЛЯ КРЕСТЬЯНСКИХ ХОЗЯЙСТВ

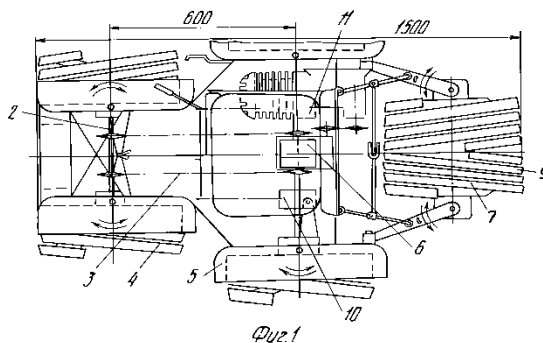
Студент гр. 113220 Маркевич Д.Л.

Ст. преп. Колесников В.С.

Белорусский национальный технический университет

Предлагается конструкция многоцелевой машины, управляемой сидящим на ней оператором. Обработка почвы производится самоочищающимися колесами-фрезами с большой площадью опоры, что позволяет на влажных почвах, не уплотняя их, выполнять операции: прополку, выравнивание, посадку (посев), нарезку борозд, окучивание, опрыскивание, и др.

Создание легкой самоходной машины, управляемой сидящим на ней оператором и способной выполнять все основные операции на почве, не уплотняя ее. Рабочие органы предложенной машины (см. рисунок), так же как и колеса – несущие (опорные). При этом последние выполнены в виде нескольких полосовых колец с режущими почву кромками, установленными под углом к ходу машины (на схождение). Кольца вращаются и смещаются по почве, срезая ее. Буксование тоже способствует рыхлению почвы, причем сразу всеми колесами одной стороны, поскольку они закольцованы цепью. Машина опирается на почву полосовыми кольцами, которые могут быть выполнены и в виде упругих полосовых лопаток, изогнутых по спирали и образующих обод колеса. При этом они закреплены одним концом на ступице для самоочистки от забивающейся в них почвы.



Машина состоит из двигателя внутреннего сгорания 1, муфты сцепления, коробки передач, карданных 2 и цепных приводов 3 на колеса-фрезы 4, закрытые крыльями и установленные слева и справа от дифференциала 6 по ходу машины с возможностью схождения и смещения к осевой линии.