

## СОКОВЫЖИМАЛКИ ПРОМЫШЛЕННЫЕ

Студентка гр. 113220 Юденко И.С.

Ст. преп. Колесников В.С.

Белорусский национальный технический университет

**Соковыжималка** — устройство для выжимания сока из фруктов, ягод и овощей. Обычно представляет собой простой пресс для плодов.

В зависимости от устройства различают ручные, механические и электрические соковыжималки.

Ручные соковыжималки являются простейшим способом получения сока из плодов цитрусовых растений. Принцип работы во многом напоминает ручную мясорубку.

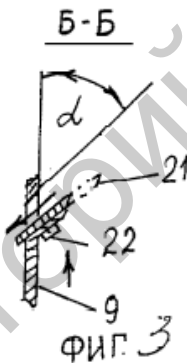
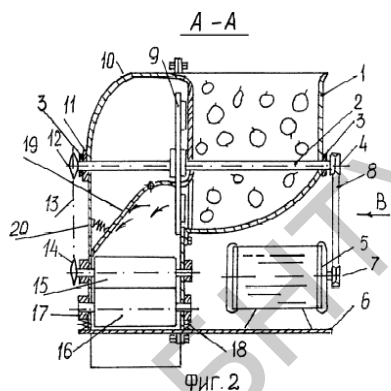
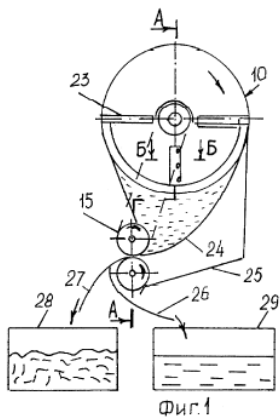
Устройством механических соковыжималок носит несколько более сложный характер. Для отжима сока используется рычаг, который создаёт необходимое давление.

Электрические соковыжималки в качестве привода используют электрические двигатели, приводящие во вращение терку, которая измельчает мякоть фруктов и овощей, и сепарационную сетку, пропускающую вытекающий под действием центробежной силы сок и удерживающую твёрдые частицы. Далее сок стекает в стакан, устройством которого позволяет отделить сок от пены, образующейся в процессе отжима. Электрические соковыжималки бывают нескольких видов:

- бытовые
- профессиональные
- промышленные

Пример профессиональной соковыжималки представлен ниже.

Изобретение относится к области переработки сельскохозяйственной продукции и может быть использовано для получения соков. Измельчитель-соковыжималка содержит плодоприемный бункер, измельчающее устройство, противорежущую пластину, отбойный козырек, вальцы, скатные доски и емкости для отдельного сбора сока и мякоти. Измельчающее устройство представляет собой ножевой диск. Ножи установлены под углом 30...45° к плоскости диска. Для изменения величины измельчаемых частиц нож имеет регулировку величины его выдвижения. Использование изобретения позволит увеличить количество отделяемого сока и снизить содержание в нем мякоти.



1 – плодоприемный бункер; 2 – приводной вал; 3 – подшипники; 4 – приводной шкив; 5 – электродвигатель; 6 – опорная плита; 7 – шкив; 8 – клиноременная передача; 9 – ножевой диск; 10 – кожух; 11 – плита; 12 – звездочка; 13 – цепная передача; 14 – привод; 15 – валец; 16 – нижний валец; 17 – подвижные опоры; 18 – пружины сжатия; 19 – отбойный козырек; 20 – пружина сжатия; 21 – ножи; 22 – винты; 23 – противорежущая пластина; 24 – сетчатая скатная направляющая; 25 – скатная доска; 26 – лоток; 27 – лоток для отвода мякоти; 28 – емкость для сбора мякоти; 29 – емкость для сбора сока.

Применение конструкции измельчителя-соковыжималки обеспечивает отделение сока от мякоти до 95%.