



ГОСУДАРСТВЕННОЕ ПАТЕНТНОЕ  
ВЕДОМСТВО СССР  
(ГОСПАТЕНТ СССР)

# ОПИСАНИЕ ИЗОБРЕТЕНИЯ

К АВТОРСКОМУ СВИДЕТЕЛЬСТВУ

1

(21) 4865292/29  
(22) 10.09.90  
(46) 23.01.93. Бюл. № 3  
(71) Белорусский политехнический институт  
(72) С.Н.Осипов и В.М.Староверов  
(56) Гримитлин М.И. Распределение воздуха в помещениях.— М.: Стройиздат, 1982, с.19-24.  
(54) СПОСОБ ВЕНТИЛЯЦИИ ПОМЕЩЕНИЯ С ФИКСИРОВАННЫМИ МЕСТАМИ ПРЕБЫВАНИЯ ЧЕЛОВЕКА

2

(57) Использование: в вентиляции. Сущность изобретения: подают приточный воздух в помещение струями сверху вниз с возможностью индивидуальной регулировки их параметров и с последующим удалением воздуха из нижней части помещения. Воздух удаляют потоком ламинарного режима. Верхнюю границу ламинарного потока поддерживают ниже органов дыхания человека. 1 ил.

Изобретение относится к вентиляции и может быть применено в промышленности общественных зданий.

Целью изобретения является снижение энергозатрат и улучшение условий труда и отдыха на фиксированных местах пребывания человека.

На чертеже изображена система вентиляции помещения для реализации способа вентиляции помещения с фиксированными местами пребывания человека.

Система вентиляции помещения включает помещение 1 с фиксированными местами 2 и 3 для работы или отдыха, приточные воздухопроводы 4 и 5, распределительные устройства 6. Воздуховод 4 имеет клапаны, которые снабжены фиксирующими устройствами (на чертеже не показано) и тягами 8 и 9. Распределительные устройства 6 в точках выпуска воздуха из них снабжены перфорированными панелями 10 для формирования рассеянных струй. Фиксированные места 2 и 3 пребывания человека в помещении имеют нижнюю 1 зону, расположенную ниже органов дыхания человека, и верхнюю 2 зону, расположенную в верхней части помещения 1 и зонах мес-

3 имеется вытяжное отверстие 13 для забора воздуха из помещения.

Система вентиляции помещения работает следующим образом.

Воздух предварительно обрабатывают (охлаждают, осушают, нагревают и т.д.) и подают в воздухопровод 5, из которого он поступает в распределительные устройства 6. Из распределительных устройств 6 воздух распределяется струями, охватывающими фиксированные места 2 и 3 пребывания человека. Для обеспечения требуемых индивидуальных параметров воздушной среды на каждом фиксированном месте пребывания человека по воздухопроводу 4 подается воздух в помещение 1 с параметрами, отличными от параметров подаваемого по воздухопроводу 5. Посредством тяг 8, 9 изменяется положение клапанов 7 в распределительных устройствах 6, а следовательно, изменяется количество подсосываемого воздуха из воздухопровода 4 и перемешиваемого в распределительных устройствах 6 с воздухом, подаваемым по воздухопроводу 5. Для обеспечения необходимого запаха воздушной струи к распределительному устройству

6 подается по отдельным каналам воздухо- вода 4 воздух с заранее приготовленным запахом, например, леса, моря, и т.д. При- точные струи после вентиляции фиксиро- ванных мест пребывания человека потоком ламинарного режима удаляют из нижней зоны помещения через отверстие 13 (щель вдоль стены). При этом верхнюю границу удаляемого ламинарного потока поддержи- вают ниже органов дыхания человека. В ре- зультате обеспечивается минимальное

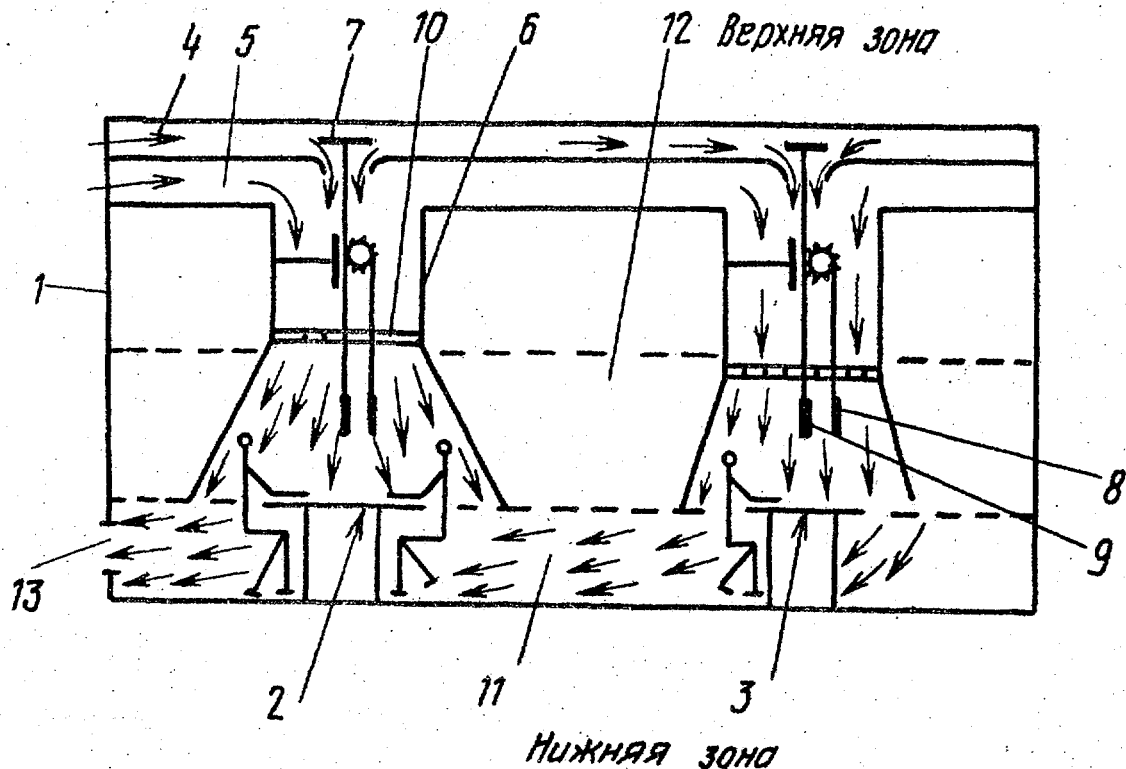
перемещение воздушных струй и потока ла- минарного режима с воздухом помещения в зонах фиксированных мест пребывания че- ловека, что ведет к улучшению условий тру- да и отдыха.

Отсутствие необходимости вентиляции всей площади помещения по данному тех- ническому решению ведет к снижению ме- таллоемкости систем вентиляции и их мощностей, а следовательно, к снижению капитальных и эксплуатационных затрат.

#### Формула изобретения

Способ вентиляции помещения с фиксированными местами пребывания челове- ка путем подачи проточного воздуха в помещение струями сверху вниз с возмоз- жностью индивидуальной регулировки их параметров и с последующим удалением

воздуха из помещения в нижней его части, о т л и ч а ю щ и й с я тем, что удаление воздуха из помещения производят потоком ламинарного режима из нижней зоны помеще- ния, при этом верхнюю границу ламинар- ного потока поддерживают ниже органов дыхания человека.



Редактор

Составитель С.Осипов  
Техред М.Моргентал

Корректор Л.Лукач

Заказ 343

Тираж

Подписное

ВНИИПИ Государственного комитета по изобретениям и открытиям при ГКНТ СССР  
113035, Москва, Ж-35, Раушская наб., 4/5

Производственно-издательский комбинат "Патент", г. Ужгород, ул. Гагарина, 101