

PYTHON 程序设计

Li Kai (李凯)

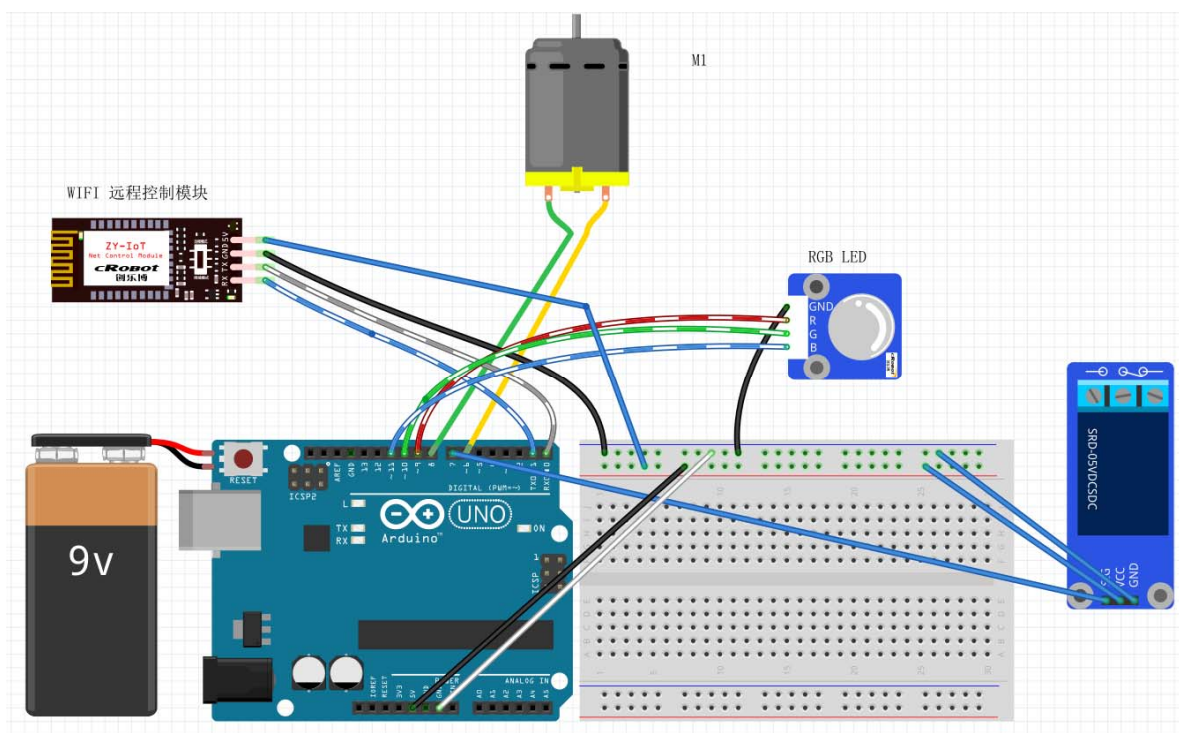
沈阳理工大学

一 需求分析

随着生活质量的提高,人们更加希望自己的生活能够便捷,总想足不出户,就吃到美食,于是有了外卖,更有人想坐着躺着动动手指就能开关灯,风扇等生活设施,于是便有的远程控制,手机在手,开关所有.

二 技术方案

实物接线图



三 功能说明

手机连接 WiFi 之后可通过 app 或微信小程序向 WiFi 远程模块发送指令控制各个器件,例如控制 RGB LED 灯变色,开关继电器调整高/低电压,控制电机转动风扇.

四 应用前景

主要应用于智能家居,可安装在家中或学校寝室等等,便捷生活.