

РАЗРАБОТКА КОМБИНИРОВАННОЙ МОДЕЛИ ДЛЯ ЗАДАЧ ОПТИМИЗАЦИИ

*Асп. АБДАЛХАМИД Д.,
кандидаты техн. наук, доценты ЛОРИЯ М. Г., ЕЛИСЕЕВ П. И.,
ЦЕЛИЩЕВ А. Б.*

*Технологический институт Восточноукраинского национального университета
имени Владимира Даля (г. Северодонецк)*

E-mail: atp01@ukr.net

DEVELOPMENT OF COMBINED MODEL FOR OPTIMIZATION

*ABDALHAMID D.,
LORIA M. G., ELISEEV P. I., TSELISCHEV A. B.*

*Technological Institute of Volodymyr Dahl East
Ukrainian National University (Severodonetsk)*

Предлагается подход к разработке математической модели для последующей оптимизации и управления сложным технологическим объектом. При этом комбинированная форма модели позволяет использовать достоинства экспериментально-статистического и детерминированного подходов для достижения высокой адекватности, легкой адаптируемости и широкого диапазона применения. С использованием этого подхода разработана модель трехполочного газового реактора для производства аммиака.

Ключевые слова: оптимизация, моделирование, газовый реактор.

Ил. 2. Библиогр.: 4 назв.

The paper proposes an approach to development of a mathematical model for subsequent optimization and control over a complicated technological object. The combined model makes it possible to use advantages of experimental-statistic and determined approaches for provision of high adequacy, easy adaptability and wide range of application. The approach has been used for development of a three-shell gas reactor model for ammonia production.

Keywords: optimization, modeling, gas reactor.

Fig. 2. Ref.: 4 titles.

Введение. Поддержание оптимальных параметров работы крупнотоннажных непрерывных производств является актуальной задачей обеспечения их прибыльности. В химической промышленности широко применяются многополочные реакторы в производствах, где для обеспечения необходимых параметров процесса в заданных областях реакционного объема необходимо управлять ходом химической реакции. Например, обеспечивать максимальную степень конверсии исходных компонентов обратимой реакции путем поддержания оптимального профиля температур по высоте реактора. Сложность задачи заключается в том, что

процесс в реакторе приближается к модели идеального вытеснения, которая подразумевает градиент параметров вдоль пространственной координаты. Примером этого могут служить производства метанола, аммиака и др. Схематически многополочный газовый реактор со встроенным теплообменником (для удобства понимания показан отдельно) изображен на рис. 1.

Целью проводимых авторами исследований являлась разработка математической модели трехполочного газового реактора, которая позволит провести оптимизацию работы данного аппарата.

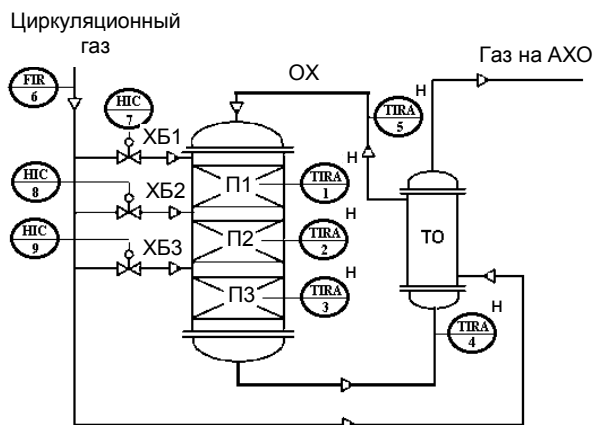


Рис. 1. Схема многополочного газового реактора со встроенным теплообменником:

ТО – теплообменник; П1, П2, П3 – первая, вторая и третья полки с катализатором; ОХ – поток основного хода синтез-газа; ХБ1, ХБ2, ХБ3 – поток холодного байпаса синтез-газа на соответствующую полку реактора; АХО – аммиачно-холодильное отделение; TIRA 1–5 – приборы контроля температуры; FIR-6 – прибор контроля расхода синтез-газа; HIC 7–9 – панели дистанционного управления электрическими задвижками

Основная часть. С точки зрения управления, данные реакторы – сложные объекты, которые характеризуются большим количеством возмущающих параметров и множественными внутренними связями. Реактор работает следующим образом. Циркуляционный газ с температурой порядка $333\text{ }^{\circ}\text{C}$ на входе колонны разделяется на два потока (делитель D_1): основной ход, который через встроенный теплообменник ТО, где он нагревается теплотой отходящих газов до температуры порядка $430\text{ }^{\circ}\text{C}$, подается на первую полку реактора П1, и холодный байпас, в свою очередь делящийся на три потока

(делитель D_2) и предназначенный для поддержания температуры на полках реактора П1–П3 в диапазоне $510\text{--}530\text{ }^{\circ}\text{C}$. На полках реактора протекает экзотермическая реакция синтеза аммиака. С выхода третьей полки газ подается во встроенный теплообменник ТО, где отдает свою теплоту газу, поступающему в колонну [1, 2].

Информационно-логическая схема трехполочного газового реактора приведена на рис. 2.

Условимся, что выходные параметры системы характеризуют ее состояние, поддержание их значений является целью системы регулирования. Регулирующие параметры – такие, при помощи которых ведется регулирование (расходы материальных и энергетических потоков). Возмущающие параметры оказывают влияние на выходные характеристики, но не могут быть регулирующими [3].

Анализ технологического процесса, происходящего в трехполочном газовом реакторе, как объекта управления показывает, что технологический объект имеет две выходные координаты: концентрацию целевого продукта Q_3 на выходе из реактора и температуру T_3' газа на выходе реактора после теплообменника ТО.

Для данного объекта температурный режим по высоте газового реактора однозначно определяет концентрацию целевого компонента на его выходе, а следовательно, и температуру T_3 , которая определяет температуры T_0 и T_3' . Исходя из того, что с достаточной степенью точности объект можно рассматривать как замкнутую термодинамическую систему, величина концентрации Q_3 однозначно определяет температуры T_3 , T_0 и T_3' .

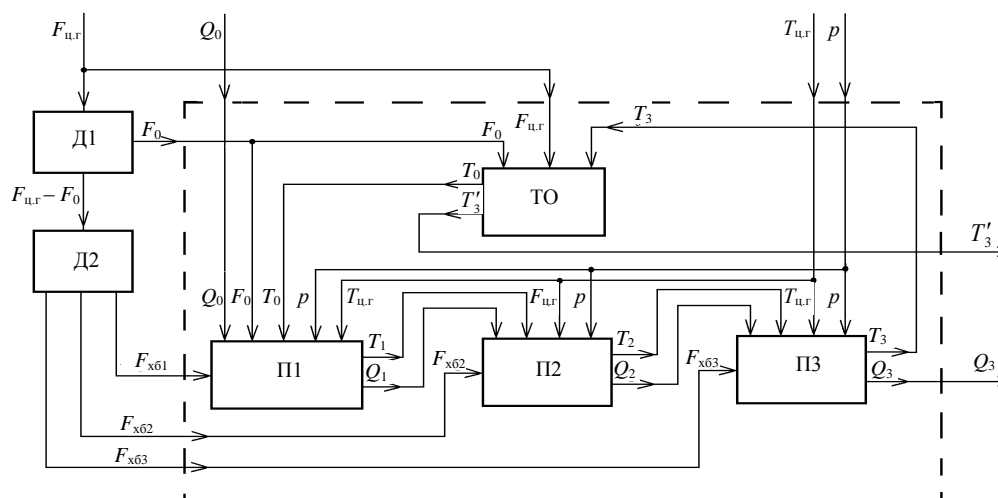


Рис. 2. Информационно-логическая схема трехполочного газового реактора со встроенным теплообменником: Д1, Д2 – математические операторы деления потока; ТО – теплообменник

Поэтому регулирование или стабилизация температуры T'_3 не имеет в данном случае особого смысла. Особенностью объекта является то, что для регулирования одной характеристики – концентрации целевого компонента Q_3 – используются три регулирующих параметра – подачи холодных байпасов циркуляционного газа на полки с катализатором.

К возмущающим параметрам относятся расход циркуляционного газа $F_{ц.г.}$, его температура $T_{ц.г.}$ и концентрация целевого компонента на входе реактора Q_0 . Давление циркуляционного газа p можно отнести к возмущающим координатам, потому что, во-первых, этот параметр стабилизируется компрессором синтез-газа, во-вторых, при степени конверсии синтез-газа в готовый продукт порядка 10 % уменьшение давления за счет реакции составляет примерно 5 %. Следовательно, при изменении степени конверсии в пределах 8–12 % давление изменится на 4–6 %, что укладывается в погрешность измерительного канала давления.

Цель оптимального управления газовым трехполочным реактором заключается в том, чтобы перераспределить циркуляционный синтез-газ для достижения максимальной степени конверсии и соответственно максимальной концентрации целевого компонента. Для решения поставленной задачи авторы разработали математическую модель и решили оптимизационную задачу. На первом этапе получили детерминированную модель. Несмотря на ее невысокую точность, она дает возможность оценить вид критериальной функции в широком диапазоне изменения аргументов с учетом ее многоэкстремальности и выделить область глобального экстремума. На втором этапе выполняли адаптацию модели на основе экспериментальных данных, получаемых с объекта управления вероятностными методами. Это позволило обеспечить точность моделируемых параметров за счет естественного учета всех возмущающих воздействий.

Создание адекватной модели подразумевает учет нелинейности зависимостей выходных параметров процесса от входных. Это приводит к увеличению степени уравнений, которыми описывается объект управления. Использование уравнений высоких порядков существенно осложняет процесс оптимизации – поиск оптимальных значений параметров технологического процесса. В большинстве случаев приходится прибегать к приближенным решениям, что снижает точность разрабатываемой модели.

Рассмотрим первую полку реактора и составим для нее уравнения материального и теплового балансов:

$$\left\{ \begin{array}{l} F_{x61}c_1T_{x61} + F_0c_1T_0 + r\rho_1V_1K_0 \exp\left(-\frac{E}{RT_1}\right) \times \\ \quad \times \frac{P}{P_0}(Q_1 - Q_0) = (F_0 + F_{x61})c_1T_1; \\ F_{x61}Q_0 + F_0Q_0 + \rho_1V_1K_0 \exp\left(-\frac{E}{RT_1}\right) \times \\ \quad \times \frac{P}{P_0}(Q_1 - Q_0) = (F_0 + F_{x61})Q_1, \end{array} \right. \quad (1)$$

где F_{x61} , F_0 – расходы холодного байпаса и основного хода на первую полку, кг/с; T_{x61} , T_0 – температуры холодного байпаса и основного хода на входе первой полки, К; c_1 – теплоемкость газовой смеси, Дж/(кг·К); r – удельная теплота реакции, Дж/кг; ρ_1 – плотность газового потока, кг/м³; V_1 – реакционный объем, м³; E – энергия активации, Дж/моль; K – константа скорости реакции, 1/с; P , P_0 – текущее и номинальное давление процесса, Па; T_1 – температура на первой полке, К; Q_0 , Q_1 – концентрация целевого компонента на входе и выходе полки, мас. доли.

Система уравнений (1) представляет собой статическую математическую модель первой полки газового реактора. Аналогичным образом составим материальный и тепловой балансы второй и третьей полок реактора (в (2) и (3) индексы «2» и «3» указывают номер полки):

$$\left\{ \begin{array}{l} (F_{x61} + F_0)c_1T_1 + F_{x62}c_1T_{x62} + r\rho_2V_2K_0 \exp\left(-\frac{E}{RT_2}\right) \frac{P}{P_0}(Q_2 - Q_1) = (F_0 + F_{x61} + F_{x62})c_2T_2; \\ F_{x62}Q_0 + (F_0 + F_{x61})Q_1 + \rho_2V_2K_0 \exp\left(-\frac{E}{RT_2}\right) \frac{P}{P_0}(Q_2 - Q_1) = (F_0 + F_{x61} + F_{x62})Q_2; \end{array} \right. \quad (2)$$

$$\begin{cases} (F_{x62} + F_{x61} + F_0)c_2T_2 + F_{x63}c_1T_{x63} + r\rho_3V_3K_0 \exp\left(-\frac{E}{RT_3}\right)\frac{P}{P_0}(Q_3 - Q_2) = (F_0 + F_{x61} + F_{x62} + F_{x63})c_3T_3; \\ F_{x63}Q_0 + (F_0 + F_{x61} + F_2)Q_2 + \rho_3V_3K_0 \exp\left(-\frac{E}{RT_3}\right)\frac{P}{P_0}(Q_3 - Q_2) = (F_0 + F_{x61} + F_{x62} + F_{x63})Q_3. \end{cases} \quad (3)$$

Математическую модель встроенного теплообменника составим на основе его теплового баланса

$$F_0c_1(T_0 - T_{цг}) = F_{цг}c_3(T_3 - T'_3), \quad (4)$$

где T'_3 – температура газовой смеси на выходе из ТО, К; $F_{цг} = F_0 + F_{x61} + F_{x62} + F_{x63}$ – расход циркуляционного газа, кг/с.

Формулы (1)–(4) образуют систему уравнений, решение которой может быть представлено в виде

$$Q_3 = f(F_{x61}, F_{x62}, F_{x63}, F_0, F_{цг}, T_{цг}, Q_0, P). \quad (5)$$

Формула (5) является математической моделью трехполочного реактора. Анализируя полученную математическую модель, приходим к выводу, что не все переменные могут быть определены. Таким образом, для того чтобы найти их, необходимо составить дополнительные уравнения. Для этого предлагается сформировать тестовые воздействия на объект управления, которые будут заключаться в изменении расхода одного из холодных байпасов на известную фиксированную величину [4]. Для реализации данного подхода необходимо иметь возможность стабилизировать значения расходов холодных байпасов, которые в условиях данного теста не изменяются.

Реализация таких тестов позволит составить еще три уравнения:

$$Q'_3 = f_1(F_{x61} + \Delta_1, F_{x62}, F_{x63}, (F_0 - \Delta_1), F_{цг}, T_{цг}, Q_0, P); \quad (6)$$

$$Q''_3 = f_2(F_{x61}, (F_{x62} + \Delta_1), F_{x63}, (F_0 - \Delta_1), F_{цг}, T_{цг}, Q_0, P); \quad (7)$$

$$\begin{aligned} Q'''_3 = \\ = f_3(F_{x61}, F_{x62}, (F_{x63} + \Delta_1), (F_0 - \Delta_1), F_{цг}, T_{цг}, Q_0, P). \end{aligned} \quad (8)$$

Совместное решение (5)–(8) можно представить в виде

$$\begin{aligned} a_4Q_3^4 + a_3Q_3^3 + a_2Q_3^2 + a_1Q_3 + a_0 = \varphi_1(F_{x61}) + \\ + \varphi_2(F_{x62}) + \varphi_3(F_{x63}) + \varphi_{12}(F_{x61}, F_{x62}) + \\ + \varphi_{13}(F_{x61}, F_{x63}) + \varphi_{23}(F_{x62}, F_{x63}) + \end{aligned}$$

$$+ \varphi_{123}(F_{x61}, F_{x62}, F_{x63}) + \Omega(F_{цг}, T_{цг}, Q_0, P). \quad (9)$$

Выражение (9) является математической моделью трехполочного реактора со встроенным теплообменником. В данном уравнении значение функции $\Omega(F_{цг}, T_{цг}, Q_0, P)$ зависит от параметров возмущения. Учитывая то, что эти параметры доступны для измерения, их величины могут быть измерены и подставлены в (9). Кроме того, объект является достаточно инерционным, а параметры возмущения на протяжении длительного времени остаются постоянными.

Авторы предлагают использовать систему управления с моделью. Таким образом, в системе будут появляться два значения концентрации целевого компонента на выходе реактора: первое – измеренное, а второе – рассчитанное. В случае, если рассчитанное значение отклоняется от измеренного на величину, большую заданной, математическую модель корректируют, вычисляя коэффициенты a_4, a_3, a_2, a_1 и a_0 .

Задача системы управления заключается в корректировке коэффициентов модели, решении оптимизационной задачи и стабилизации расходов холодных байпасов на рассчитанных значениях. Решением оптимизационной задачи является нахождение величин расходов холодных байпасов, при которых в данных условиях степень конверсии синтез-газа в целевой продукт будет максимальной.

ВЫВОД

Предложен подход к разработке математической модели для последующей оптимизации и управления сложным технологическим объектом. При этом комбинированная форма модели позволяет использовать достоинства экспериментально-статистического и детерминированного подходов для достижения высокой адекватности, легкой адаптируемости и широкого диапазона применения. Это является ключевым аспектом при оптимизации и управлении сложными технологическими объектами. С использованием данного подхода разработана модель

трехполочного газового реактора в производстве аммиака. На основании полученных результатов составляются программы для реализации предложенных алгоритмов в АСУ ТП производства аммиака, а также ведутся работы по адаптации их к производству метанола. Внедрение данной системы позволит сузить диапазон параметров технологического процесса вокруг оптимального значения, что приведет к получению реального экономического эффекта.

ЛИТЕРАТУРА

1. Система экстремального управления многополочным реактором с моделью / Д. Абдалхамид [и др.] // Вісник СНУ. – 2012. – Ч. 2, № 15(186). – С. 152–156.
2. Кутепов, А. М. Общая химическая технология / А. М. Кутепов, Т. И. Бондарева, М. Г. Беренгартен. – М.: Высш. шк., 1990. – 520 с.
3. Математическое моделирование технологических объектов / А. Б. Целищев [и др.]. – Луганск: Изд-во ВНУ, 2011. – 421 с.

4. Бромберг, Э. М. Тестовые методы повышения точности измерений / Э. М. Бромберг, К. Л. Куликовский. – М.: Энергия, 1978. – 176 с.

REFERENCES

1. Abdalhamid, D. (2012) System of Extreme Control over Multi-Shell Reactor with Model. *Visnik Shidnoukraïns'kogo Nacional'nogo Universitetu Imeni Volodomyra Dalja [Visnik of the Volodymyr Dahl East Ukrainian National University]*, 15, 152–156.
2. Kutepov, A. M., Bondareva, T. I., & Berengarten, M. G. (1990) *General Chemical Technology*. Moscow: Vysshaya Shkola.
3. Tselishev, A. B. (2011) *Mathematical Modeling of Technological Objects*. Lugansk: Publisher East Ukrainian National University.
4. Bromberg, E. M., & Kulikovskiy, K. L. (1978) *Test Methods for Improvement of Measuring Accuracy*. Moscow: Energia.

Поступила 10.04.2013

УДК 621.316.925

ИССЛЕДОВАНИЕ МИКРОПРОЦЕССОРНОЙ ТОКОВОЙ ЗАЩИТЫ ЛИНИЙ С УЛУЧШЕННЫМИ ПОКАЗАТЕЛЯМИ ТЕХНИЧЕСКОГО СОВЕРШЕНСТВА

Асп. БУЛОЙЧИК Е. В.

Белорусский национальный технический университет

E-mail: ekpst@list.ru

INVESTIGATION OF MICROPROCESSOR CURRENT PROTECTION LINES WITH IMPROVED INDICES OF TECHNICAL PERFECTION

BULOICHUK E. V.

Belarusian National Technical University

Повышение технического совершенства микропроцессорной токовой защиты линий распределительных сетей обеспечивается путем введения в алгоритм ее функционирования функций определения вида и места короткого замыкания. Методом вычислительного эксперимента получены основные показатели технического совершенства токовой защиты. Подтверждена высокая эффективность предлагаемых методик, обеспечивающих селективное и правильное функционирование защиты в различных режимах работы контролируемой линии.

Ключевые слова: микропроцессорная токовая защита, линия распределительных сетей, короткое замыкание, техническое совершенство.

Ил. 5. Библиогр.: 3 назв.

Technical perfection improvement of microprocessor current protection of distribution networks lines is provided by introduction of asymmetrical fault mode determination and fault location functions in the algorithm of its functioning. As a result of computing experiment the basic indices of the technical perfection of current protection have been obtained in the paper. The paper proves high efficiency of the proposed methods that ensure selective and proper operation in the different modes of the controlled line.

Keywords: microprocessor current protection, line of distributive networks, short circuit, technical perfection.

Fig. 5. Ref.: 3 titles.