

достаточно адекватное описание реальной ситуации удлинения капли магнитной жидкости в однородном магнитном поле.

ВЫВОДЫ

Полученные теоретические и экспериментальные данные позволяют заключить, что предложенный подход к описанию деформации полуограниченной капли магнитной жидкости в однородном магнитном поле дает адекватную картину протекания этого процесса, а установленные закономерности позволяют определять его количественные характеристики в широком диапазоне изменения свойств жидкости и напряженности магнитного поля. Работа выполнена при поддержке Фонда фундаментальных исследований Республики Беларусь.

ЛИТЕРАТУРА

1. **Bashtovoy, V. G.** An Introduction to Thermomechanics of Magnetic Fluids / V. G. Bashtovoy, B. M. Berkovsky, A. N. Vislovich // Hemisphere Publ. Corp. – Washington, 1988. – 190 p.
2. **Berkovsky, B.** Magnetic Fluids and Applications Handbook / B. Berkovsky, V. Bashtovoi. – New York: Begell House Inc. Publishers, 1996.
3. **Баштовой, В. Г.** Полуограниченная капля магнитной жидкости в однородном магнитном поле / В. Г. Баштовой, С. Г. Погирницкая, А. Г. Рекс // Магнитная гидродинамика. – 1990. – № 2. – С. 20–26.

REFERENCES

1. **Bashtovoy, V. G., Berkovsky, B. M., & Vislovich, A. N.** (1988) *An Introduction to Thermomechanics of Magnetic Fluids*. Washington, Hemisphere Publ. Corp.
2. **Berkovsky, B., & Bashtovoy, V.** (1996) *Magnetic Fluids and Applications*. New York: Begell House Inc. Publishers.
3. **Bashtovoy, V. G., Pogirnitskaya, S. G., & Reks, A. G.** (1990) Semirestricted Droplet of Magnetic Fluid in a Uniform Magnetic Field. *Magnitnaia Hidrodinamika [Magnetic Hydrodynamics]*, 2, 20–26.

Поступила 02.05.2014

УДК 621.181

ПАРОГАЗОВЫЕ УСТАНОВКИ ТЭС: ОПЫТ ПРОЕКТИРОВАНИЯ И ЭКСПЛУАТАЦИИ, ПЕРСПЕКТИВЫ ПРИМЕНЕНИЯ

Докт. техн. наук, проф. КАРНИЦКИЙ Н. Б.¹⁾, асн. МАТВЕЕВ Е. А.²⁾

¹⁾Белорусский национальный технический университет,

²⁾РУП «БелНИПИэнергопром»

E-mail: tes_bntu@tyt.by

COMBINED CYCLE GAS TURBINE FOR THERMAL POWER STATIONS: EXPERIENCE IN DESIGNING AND OPERATION, PROSPECTS IN APPLICATION

KARNITSKY N. B.¹⁾, MATVEEV E. A.²⁾

¹⁾Belarusian National Technical University,

²⁾RUE “BelNIPienergoprom”

Произведен обзор основных мировых тенденций энергопотребления и структуры энергосистемы Республики Беларусь. Рассмотрены основные схемы парогазовых установок. Выполнен анализ работы блоков парогазовых установок, работающих в составе Белорусской энергосистемы. Результаты анализа приведены в виде таблиц основных показателей работы энергоблоков.

Ключевые слова: энергосистема, энергетическая программа, утилизационная схема, сбросная схема, парогазовые технологии, котел-утилизатор, газовая турбина, паросиловая установка, АЭС.

Ил. 5. Табл. 4. Библиогр.: 3 назв.

The paper has reviewed main world tendencies in power consumption and power system structure. Main schemes of combined cycle gas turbines have been considered in the paper. The paper contains an operational analysis of CCGT blocks that are operating within the Belarusian energy system. The analysis results have been given in tables showing main operational indices of power blocks.

Keywords: power system, energy programme, waste treatment scheme, waste scheme, steam and gas technologies, waste-heat boiler, steam power plant, APS (Atomic Power Station).

Fig. 5. Tab. 4. Ref.: 3 titles.

Введение. Согласно прогнозам, рост населения и развитие экономики будут сильнее всего определять спрос на энергоносители, но использование энергии в мире станет более эффективным и сместится в сторону видов топлива с низким содержанием углерода. Предполагается, что с 2010 по 2040 г. спрос на все виды энергии увеличится в среднем на 0,9 % в год. Нефтепродукты, в частности природный газ, останутся главным источником энергии в мире, что будет обеспечено 70%-м ростом спроса на нефтепродукты в странах, не входящих в ОЭСР (Организация экономического развития и сотрудничества).

Наиболее быстроразвивающимся из основных источников энергии будет природный газ, мировой спрос на который до 2040 г. увеличится примерно на 60 %. Мировой спрос на топливо с меньшим содержанием углерода (природный газ, атомная энергия и возобновляемые источники энергии) значительно вырастет. Спрос на атомную энергию увеличится примерно на 2,2 % в год, что довольно существенно, хотя и меньше, чем прогнозировалось до аварии на японской атомной электростанции «Фукусима-1» вследствие цунами в 2011 г.

Развивающиеся государства отдают предпочтение традиционным источникам энергии. Поэтому эффективным средством защиты климата и также фактором экономии органических ресурсов ископаемого топлива может стать замена старых неэффективных электростанций современными с высоким КПД (58–64 %). Учитывая КПД некоторых ТЭС (рис. 1), экологический эффект новых электростанций прогнозируется большим. Повышение КПД ТЭС приведет к снижению выбросов CO₂, что будет способствовать выполнению поставленной задачи ЕС: к 2020 г. снизить выбросы CO₂ на 20 % [1].

Согласно энергетической программе Республики Беларусь [2], потребление электро-

энергии в 2015 г. вырастет до 39,35 млрд кВт·ч (на 15,4 % больше уровня 2000 г.). Импорт электроэнергии составит 3 млрд кВт·ч и в зависимости от конъюнктуры рынка может быть прекращен, поскольку установленная мощность собственных генерирующих источников позволит обеспечить необходимый объем производства электроэнергии.

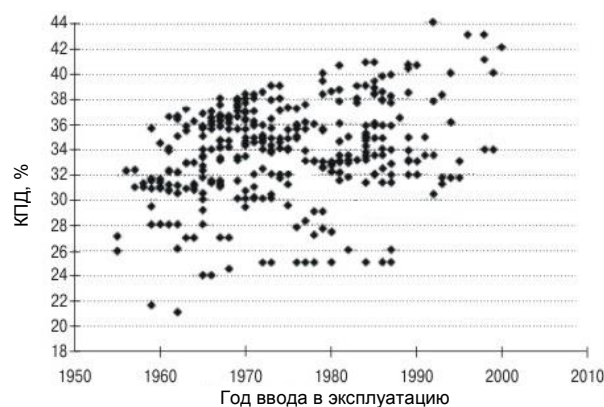


Рис. 1. Поле КПД европейских ТЭС в зависимости от года ввода в эксплуатацию

Однако значительный моральный и физический износ основного оборудования вводит энергетику в зону повышенного риска, технологических отказов и аварий оборудования. На январь 2010 г. более 51 % основного оборудования выработало свой ресурс (60 % котлоагрегатов, 70 % турбин, 45 % станционных трубопроводов). Поэтому развитие генерирующих источников для нужд республики требуется осуществлять исходя из необходимости:

- замещения выбывающих генерирующих мощностей до 2015 г. в объеме 2351 МВт;
- увеличения доли производства электроэнергии на основе теплофикации;
- повышения эффективности и маневренности генерирующих мощностей.

Учитывая прогнозируемую структуру топливного баланса в электроэнергетике республики, где доля использования природного газа

к 2020 г. составит порядка 60–70 %, предпочтение отдано применению наиболее эффективных и экологически чистых парогазовых установок.

В Республике Беларусь функционируют 37 электростанций общей мощностью 8339,6 МВт, использующих для производства электроэнергии органическое топливо. Две из них работают в конденсационном режиме – Лукомльская и Березовская ГРЭС. Их мощность составляет 3420,6 МВт, т. е. 40,8 % от всей установленной мощности. В республике работают 35 ТЭЦ суммарной мощностью 4919 МВт.

Основное внимание при реконструкции и модернизации электростанций уделяется применению высокоэффективных технологий. Перенимая мировой опыт, в Белорусской энергосистеме ведется активное внедрение парогазовых технологий, способных повысить эффективность сжигания природного газа и добиться высоких показателей работы энергоблоков (рис. 2). За последнее десятилетие в Республике Беларусь реализован ряд проектов реконструкции или установки новых генерирующих мощностей на основе парогазовых установок (ПГУ), анализ которых приведен ниже.

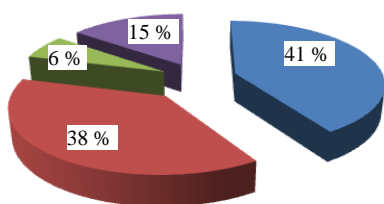


Рис. 2. Баланс мощностей Белорусской энергосистемы по типу электростанции: 41 % – КЭС; 38 – ТЭЦ; 15 – ПГУ; 6 % – мини-ТЭЦ

Типы парогазовых установок, применяемых в энергосистеме Беларуси. Сбросная схема. Одной из схем газотурбинной надстройки является сбросная схема, при использовании которой дымовые газы газотурбинной установки (ГТУ) сбрасываются в топочную камеру парового котла и используются там в качестве топливного окислителя. При этом затраты на

нагнетание и подогрев окислителя парового котла сводятся к минимуму, так как используется потенциал уже отработавших в ГТУ газов. Кроме того, данная схема может работать с любым видом топлива, сжигаемого в паровом котле, а также позволяет паросиловому агрегату функционировать в автономном режиме при отказе ГТУ или выводе ее в ремонт. Данная схема реализована при реконструкции энергоблоков № 3, 4, а впоследствии и № 5 Березовской ГРЭС с применением газовых турбин (рис. 3).

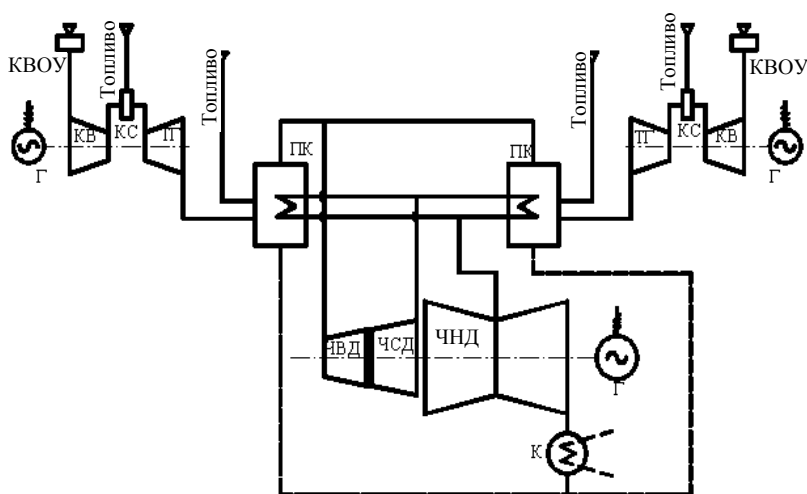


Рис. 3. Принципиальная схема реконструкции энергоблоков Березовской ГРЭС: КВОУ – комплексное воздухоочистительное устройство; Г – генератор; КВ – компрессор воздушный; КС – камера сгорания; ТГ – турбина газовая; ПК – паровой котел; ЧВД, ЧСД, ЧНД – части высокого, среднего и низкого давления; К – конденсатор

При реконструкции энергоблоков ст. № 3, 4 были применены две газовые турбины номинальной мощностью 25 МВт НПО «Машпроект», г. Николаев, два существующих паровых котла, подвергнутых реконструкции, и одна существующая паровая турбина. Цель реконструкции – повышение эффективности работы имеющегося оборудования в течение оставшегося ресурса работы.

В состав блока входят две газовые турбины, два реконструируемых существующих паровых котла и имеющаяся паровая турбина. В результате реконструкции мощность энергоблока повысилась на 65 МВт, а удельный расход условного топлива на отпущенную электроэнергию в номинальном режиме снизился на 20 %. Однако ввиду существенных отличий фактиче-

ских показателей работы газовых турбин от проектируемых (снижение температуры отработавших газов после ГТУ, меньшее число часов работы газотурбинных агрегатов из-за сложности в наладке и частого вывода в ремонт), проект по продлению моторесурса существующих паровых турбин и повышению эффективности их работы не оправдал себя в полной мере. Опыт эксплуатации показал, что газотурбинные агрегаты, применяемые в качестве авиационных двигателей, не приспособлены к постоянной работе в составе ПГУ при расчетных (проектных) параметрах.

Реконструкция блока ст. № 5 в ПГУ-240 МВт осуществлена путем надстройки двумя газовыми турбинами SGT-7000 (Siemens) мощностью 30 МВт каждая со сбросом газов в котел ПК-38Р ст. № 9, 10 и замены паровой турбины К-150-130 на К-175/180-12,8. Реконструкцию осуществляли по сбросной схеме, она оказалась более удачной, чем реконструкция блоков № 3, 4. Негативного опыта эксплуатации и длительной наладки основного оборудования, входящего в состав ПГУ, удалось избежать.

Показатели работы энергоблока ст. № 5 Березовской ГРЭС приведены в табл. 1.

Утилизационная схема реализуется путем установки газовой турбины в комплексе с котлом-утилизатором и паровой турбиной

в различных вариантах. Среди них моно- и дубль-блоки, в которых оборудование устанавливается по схемам 1×ГТ – 1×КУ – 1×ПТ и 2×ГТ – 2×КУ – 1×ПТ соответственно. Кроме того, возможны различные конфигурации этих вариантов. Схема является более распространенной по сравнению со сбросной, поэтому часто называется классической.

В Республике Беларусь по утилизационной схеме реализован ряд ПГУ. Первым проектом с применением ПГУ стала модернизация Оршанской ТЭЦ. Проект представлял собой техническое перевооружение энергообъекта – превращение паротурбиной ТЭЦ мощностью 6 МВт в технологически обновленный энергоисточник с десятикратным увеличением электрической мощности и многократным повышением теплофикационной выработки электроэнергии.

В существующую технологическую схему ТЭЦ с поперечными связями встраивалась ПГУ в составе двух газовых турбин мощностью 27,5 МВт каждая, двух котлов-утилизаторов и одной теплофикационной турбины мощностью 12 МВт с производственным противодавлением. Электрическая мощность ТЭЦ в среднегодовом разрезе увеличилась на 69,4 МВт, а ее теплофикационный эффект создал заметную экономию топлива в энергосистеме [3].

Таблица 1

Показатели работы энергоблока ст. № 5 Березовской ГРЭС

Наименование показателя	Единица измерения	До реализации проекта	После реализации проекта
Установленная мощность:	МВт	1060	1140
	Гкал/ч	100	100
Годовая выработка электроэнергии	млн кВт·ч	4259,7	4962,1
Годовой отпуск тепловой энергии	тыс. Гкал	100,0	100,0
Годовой отпуск электроэнергии	млн кВт·ч	4027,3	4709,0
Удельный расход условного топлива на отпуск:	г у. т./кВт·ч	341,0	321,8
	кг у. т./Гкал	175,8	175,8
Число часов использования установленной электрической мощности	ч/год	4019	4351
Годовой расход условного топлива, всего, в том числе на отпуск:	тыс. т у. т.	1391,0	1533,1
		1373,4	1515,5
		17,6	17,6

Достоинством данной схемы является сокращение времени пуска в сравнении с ПГУ, в которых агрегаты имеют разные валы. В качестве недостатка можно отметить неспособность автономной работы газотурбинного и паросилового агрегатов. Схема ПГУ-400 Минской ТЭЦ-5 представлена на рис. 5, а показатели ее работы – в табл. 3.

Реализуемые в Республике Беларусь проекты с применением газотурбинных и парогазовых технологий. В настоящее время завершены пусконаладочные работы по реконструкции Гродненской ТЭЦ-2, где установлены ГТУ мощностью 125 МВт производства BHEL, Индия (по лицензии GE), и котел-утилизатор, выдающий пар в общестанционный паровой коллектор. В республике ведутся работы по проектированию и строительству новых блоков

ПГУ. Перспективы развития ПГУ и ГТУ приведены в табл. 4.

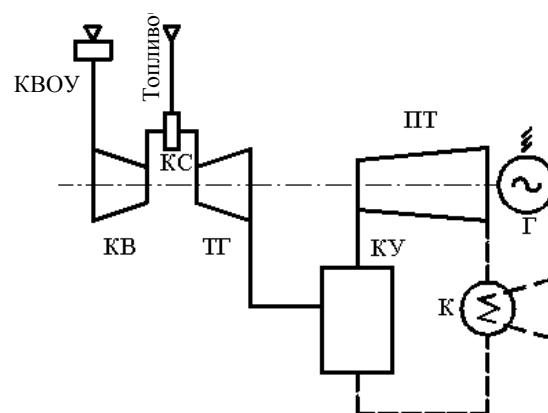


Рис. 5. Принципиальная схема ПГУ-400 Минской ТЭЦ-5 (обозначения те же, что на рис. 3, 4)

Таблица 3

Показатели работы Минской ТЭЦ-5

Наименование показателя	Единица измерения	До реализации проекта	После реализации проекта
Установленная мощность:	электрическая	320	719
	тепловая	260	260
Годовой отпуск теплоты, в том числе:	тыс. Гкал	314,9	314,9
	пар давлением 7 кгс/см ²	27,5	27,5
	сетевая вода	287,4	287,4
	ПГУ	–	–
Годовой отпуск электроэнергии, в том числе ПГУ	млн кВт·ч	2145	5142
		–	2997
Удельный расход условного топлива в целом по ТЭЦ на отпуск электроэнергии	г/(кВт·ч)	316,9	262
Годовой расход условного топлива, в том числе ПГУ	тыс. т у. т.	736,4	1403,9 (ввиду увеличения мощности)
Динамический срок окупаемости проекта	Лет		19,8

Таблица 4

Перспективы развития ПГУ и ГТУ

Стадия	Наименование объекта	Установленная мощность, МВт	Годовая выработка электроэнергии, млн кВт·ч	Ожидаемый удельный расход топлива на выработку электроэнергии, г у. т./(кВт·ч)	Год ввода в эксплуатацию
Строительство	Лукомльская ГРЭС (ПГУ)	427	2400	232,3	2014
	Березовская ГРЭС (ПГУ)	427	2400	323,3	2014
	РК-3 в г. Борисове (ПГУ)	65	504,4	171,7	2014
Обоснование инвестиций, архитектурный проект	Могилевская ТЭЦ-1 (ГТУ)	25	157,6	162,8	2015
	Гомельская ТЭЦ-1 (ПГУ)	29	205,5	156,0	2015
Обоснование инвестиций, финансирование	Витебская ТЭЦ (ПГУ)	150 (70)	914,9	155,4	До 2020
	Мозырская ТЭЦ (ГТУ)	70	522	196,3	До 2020
	Бобруйская ТЭЦ-2 (ГТУ)	70	567	1621,6	До 2020

ВЫВОД

Учитывая динамику развития парогазовых технологий в Республике Беларусь, можно сделать вывод, что выработка тепловой и электрической энергии с применением высокоэффективной технологии использования природного газа является приоритетной задачей белорусской энергетики. Кроме того, одно из основных направлений развития Белорусской энергосистемы – внедрение первого атомного энергоблока в 2018 г.

В условиях ввода АЭС особо остро встает вопрос о совместной работе статичного и маневренного атомного энергоблока совместно с существующими блоками, входящими в состав энергосистемы. При этом вопрос регулирования нагрузки, покрытия пиков и заполнения провалов является наиболее важным. Очевидно, что блок АЭС будет работать в номинальном режиме без какого-либо отклонения нагрузки. Тогда существующие энергоблоки целиком возьмут функцию регулирования на себя. При этом наиболее целесообразным было бы использование высокоманевренных парогазовых установок для покрытия пиков и компенсации провалов.

Однако принимая во внимание экономические факторы работы энергосистемы, которые в условиях высоких цен на топливо и энергоносители являются определяющими, использование более эффективного и экономичного оборудования парогазовых установок напрашивается само собой. При этом необходимо принять во внимание тот факт, что в реконструкцию существующих энергоблоков и строительство новых, использующих парогазовую технологию, вложены немалые средства. И работа данных энергоблоков в номинальном режиме и их максимальная нагрузка будут непосредственно влиять на показатели окупаемости и эффектив-

ности использования оборудования. В то же время использование парогазовых установок позволит наиболее глубоко применить энергетический потенциал дорогостоящего топлива. Таким образом, роль регулятора нагрузок в энергосистеме будет отведена существующим либо реконструируемым паросиловым энергогенерирующим агрегатам, а основа генерирующих мощностей станет складываться из блоков АЭС и высокоэффективных блоков парогазовых установок.

ЛИТЕРАТУРА

1. **Справочный** документ по наилучшим имеющимся методам для крупных установок сжигания. Международное предотвращение и контроль загрязнения // Евромиссия. – 2006, июль. – 618 с.
2. **Государственная** программа развития Белорусской энергетической системы на период до 2016 г.: постановление Совета Министров Респ. Беларусь от 29.02.2012 № 194. – 32 с.
3. **Подворный, Г. К.** Применение газотурбинных и парогазовых технологий при реконструкции ТЭЦ и котельных / Г. К. Подворный // Электрические станции. – 2012. – № 4. – С. 41–45.

REFERENCES

1. **Reference Document on Best Available Techniques for Large Combustion Plants. Integrated Pollution and Control** (2006) Available at: http://www.bigpowernews.ru/photos/0/0_phlY5K17RP4wHFqfrr4BqXxdMKVMbeIv.pdf. (accessed 25 January 2014).
2. **State Program for Development of the Belarusian Energy System up to 2016.** Resolution of Council of Ministers of the Republic of Belarus, 29 February 2012, No 194. *Natsional'nyi Reestr Pravovykh Aktov Respubliki Belarus' [National Register of Legal Acts of the Republic of Belarus]*, 2012.
3. **Podvorny, G. K.** (2012) Application of Gas Turbine and Steam and Gas Technologies While Reconstructing Thermal Power Stations and Boiler Houses. *Electrichestkie Stantsii [Power Stations]*, 4, 41–45.

Поступила 28.01.2014