

ОПРЕДЕЛЕНИЕ ПАРАМЕТРОВ МЕХАНИЗМА ДОПОЛНИТЕЛЬНОГО РАБОЧЕГО УСИЛИЯ В УСТРОЙСТВЕ ДЛЯ ПНЕВМОЦЕНТРОБЕЖНОЙ ОБРАБОТКИ ШАРОВИДНЫХ ДЕТАЛЕЙ

*Инж. СУХОЦКИЙ А. А., доктора техн. наук, профессора ФИЛОНОВ И. П., КОЗЕРУК А. С.,
канд. техн. наук, доц. ФИЛОНОВА М. И.*

Белорусский национальный технический университет

E-mail: a.kozeruck@yandex.ru

Разработана методика оптимизации параметров механизма дополнительного рабочего усилия в устройстве для пневмоцентробежной обработки стеклянных шариков. Характерной особенностью изготовления стеклянных шариков для микрооптики по технологии получения шаровидных деталей являются шлифование и полирование сферической поверхности в свободном состоянии. В этом случае заготовки будущих шариков делают в виде кубиков, которым в результате грубого шлифования придают предварительную форму шара. Прогрессивный прием получения шаровидных деталей из хрупких материалов – это применение метода пневмоцентробежной обработки, при реализации которого используются два соосно установленных большими диаметрами друг к другу конических кольца с абразивными рабочими поверхностями, вдоль которых прокатываются заготовки. Вращение последним сообщается посредством рабочей среды под давлением.

Имеющиеся устройства для пневмоцентробежной обработки пригодны для получения шариков диаметром до 6 мм. Обработка деталей с полными сферическими поверхностями большего диаметра на этих устройствах непроизводительна из-за невозможности обеспечить достаточное усилие на заготовку в рабочей зоне. Поэтому предлагается усовершенствованное устройство, в котором дополнительное усилие на обрабатываемую заготовку создается за счет верхнего рабочего диска, совершающего возвратно-поступательное движение вдоль оси абразивных конических колец. Это движение реализовано с помощью цилиндрического кулачкового механизма в виде кольца с профильным рабочим торцом, на оптимизацию параметров которого направлены исследования авторов.

Получены выражения для расчета определяющих параметров механизма дополнительного рабочего усилия, в частности параметров движения элемента нагружения, основных размеров механизма дополнительного рабочего усилия и параметров профильного элемента механизма дополнительного рабочего усилия.

Метод исследования – математическое моделирование рабочей зоны устройства для пневмоцентробежной обработки.

Ключевые слова: рабочее усилие, пневмоцентробежная обработка, шаровидные детали, методика расчета.

Ил. 3. Библиогр.: 10 назв.

PARAMETER DETERMINATION FOR ADDITIONAL OPERATING FORCE MECHANISM IN DEVICE FOR PNEUMO-CENTRIFUGAL MACHINING OF BALL-SHAPED WORKPIECES

SUKHOTSKY A. A., FILONOV I. P., KOZERUK A. S., FILONOVA M. I.

Belarusian National Technical University

The paper describes development of the methodology for optimization of parameters for an additional operating force mechanism in a device for pneumo-centrifugal machining of glass balls. Specific feature in manufacturing glass balls for micro-optics in accordance with technological process for obtaining ball-shaped workpieces is grinding and polishing of spherical surface in a free state. In this case component billets of future balls are made in the form of cubes and the billets are given preliminary a form of ball with the help of rough grinding. An advanced method for obtaining ball-shaped work-pieces from brittle materials is a pneumo-centrifugal machining. This method presupposes an application of two conic rings with abrasive working sur-

faces which are set coaxially with large diameters to each other and the billets are rolled along these rings. Rotation of the billets is conveyed by means of pressure medium.

The present devices for pneumo-centrifugal machining are suitable for obtaining balls up to 6 mm. Machining of the work-pieces with full spherical surfaces and large diameter is non-productive due to impossibility to ensure a sufficient force on the billet in the working zone. For this reason the paper proposes a modified device where an additional force on the machined billet is created by upper working disc that is making a reciprocating motion along an axis of abrasive conic rings. The motion is realized with the help of a cylindrical camshaft mechanism in the form of a ring with a profile working end face and the purpose of present paper is to optimize parameters of the proposed device.

The paper presents expressions for calculation of constitutive parameters of the additional operating force mechanism including parameters of loading element motion, main dimensions of the additional operating force mechanism and parameters of a profile element in the additional operating force mechanism.

Investigation method is a mathematical simulation of the operating zone of the device for pneumo-centrifugal machining.

Keywords: operating force, pneumo-centrifugal machining, ball-shaped work-pieces, calculation methodology.

Fig. 3. Ref.: 10 titles.

В точном машино- и приборостроении, как и в других областях промышленности, актуальным является внедрение ресурсо- и энергосберегающих технологий. Что касается оптического приборостроения, то такие технологии могут быть внедрены, среди прочего, при изготовлении микрооптики. Данный класс оптических деталей применяется при изготовлении товаров народного потребления (например, для всевозможных микрообъективов), для медицинских приборов (эндоскопов) и приборов специального назначения.

Характерной особенностью изготовления микролинз по технологии получения шаровидных деталей является шлифование и полирование сферической поверхности в свободном состоянии, т. е. без закрепления заготовок на наклейном приспособлении. Заготовки будущих шариков делают в виде кубиков, которым в результате грубого шлифования (галтовки) придают предварительную форму шара. По классической технологии операция галтовки выполняется на специальном станке типа центрифуги, состоящем из цилиндрического неподвижного корпуса и шпинделя с закрепленным на нем абразивным кругом [1–3]. Недостаток этого способа формообразования шариков – отсутствие гарантированного многоосного (трехосного) вращения кубиков в рабочей зоне станка, следствием чего является получение шариков с отклонением от сферической формы и разноразмерностью до 1,8 мм в пределах партии. Кроме этого, многие заготовки разрушаются при соударении друг

с другом, что существенно снижает выход годных изделий, который не превышает 20 %.

Отмеченных недостатков позволяет избежать метод пневмоцентробежной обработки (ПЦО) стеклянных шариков, при реализации которого используются два соосно установленных большими диаметрами друг к другу конических кольца высотой 10–15 мм с абразивными рабочими поверхностями, вдоль которых прокатываются заготовки. Вращение последним сообщается посредством рабочей среды под давлением (например, сжатым воздухом) [4–8].

Имеющееся устройство для ПЦО шаровидных деталей из хрупких материалов пригодно для получения шариков диаметром до 6 мм. Обработка деталей с полными сферическими поверхностями большего диаметра с использованием данного устройства непроизводительна из-за невозможности обеспечить достаточное усилие на заготовку в рабочей зоне. Поэтому предлагается устройство (рис. 1), в котором дополнительная нагрузка на обрабатываемую заготовку создается за счет верхнего рабочего диска 1, совершающего возвратно-поступательное движение вдоль оси абразивных конических колец 2 и 3. Это движение реализовано с помощью цилиндрического кулачкового механизма в виде кольца 4 с профильным рабочим торцом 5 [9].

Далее получим выражения для расчета определяющих параметров механизма дополнительного рабочего усилия.

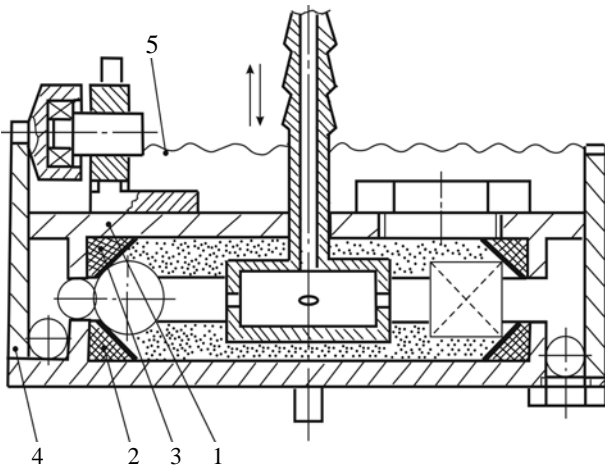


Рис. 1. Инструмент для пневмоцентробежной обработки шаровидных деталей из кубиков

Параметры движения элемента нагружения. С целью достижения высокого качества изготавливаемых шариков необходимо подобрать такой закон движения элемента нагружения $S(t)$, при котором не возникало бы грубых сколов на заготовках во время обработки. Отмеченное условие не позволяет выбрать $S(t)$ с жесткими или мягкими ударами. В таких случаях рекомендуется использовать синусоидальный закон движения элемента нагружения, при котором графики скоростей и ускорений не имеют точек разрыва, т. е. движение происходит без ударов.

Движение элемента нагружения разобьем на четыре фазы: подъема φ_n , дальнего стояния $\varphi_{дс}$, возврата φ_v и нижнего стояния $\varphi_{нс}$ (рис. 2). На фазе подъема, т. е. когда $0 \leq \varphi \leq \varphi_n$, зависимость для аналога ускорения следующая [10]:

$$S'' = a_n \sin\left(\frac{2\pi}{\varphi_n} \varphi\right), \quad (1)$$

где a_n – ускорение подъема; φ_n – угол подъема; φ – угол, на который повернут кулачок.

Проинтегрировав выражение (1) дважды в пределах $0 \leq \varphi \leq \varphi_n$, получим соотношения для аналога скорости S' и перемещения S , которые с учетом значений для постоянных интегрирования C_1 и C_2 (определенных из начальных условий) и при $\varphi = 0$ равны нулю ($S' = S'' = 0$).

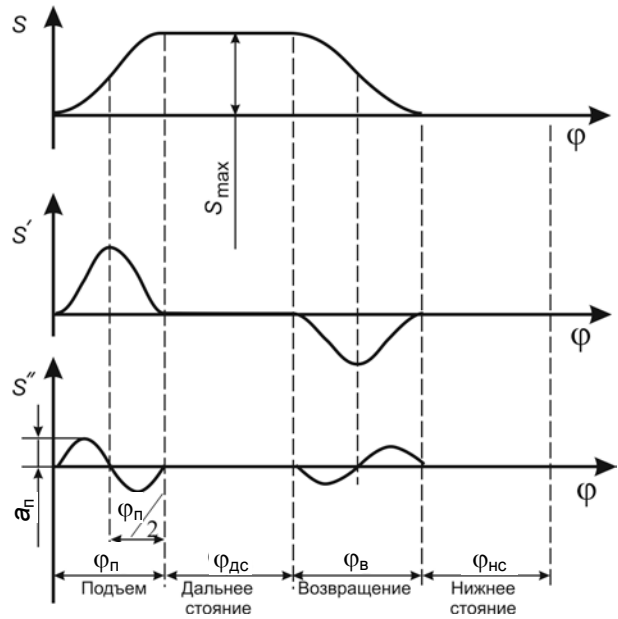


Рис. 2. Закон движения выходного звена кулачкового механизма

С учетом того, что $C_1 = \frac{a_n \varphi_n}{2\pi}$ и $C_2 = 0$, соотношения для S' и S принимают вид:

$$S' = a_n \frac{\varphi_n}{2\pi} \left(1 - \cos\left(\frac{2\pi}{\varphi_n} \varphi\right)\right), \quad (2)$$

$$S = a_n \frac{\varphi_n^2}{4\pi^2} \left(\frac{\varphi}{\varphi_n} - \frac{1}{2\pi} \sin\left(\frac{2\pi}{\varphi_n} \varphi\right)\right). \quad (3)$$

Амплитуда a_n аналога ускорения (рис. 2) определяется из (3) на основании условия, по которому при $\varphi = \varphi_n$ перемещение $S = S_{\max}$:

$$S_{\max} = a_n \frac{\varphi_n^2}{2\pi}. \quad (4)$$

Следовательно:

$$a_n = \frac{2\pi}{\varphi_n^2} S_{\max}. \quad (5)$$

Тогда зависимости (1)–(3) можно записать:

$$S = S_{\max} \left(\frac{\varphi}{\varphi_n} - \frac{1}{2\pi} \sin\left(\frac{2\pi}{\varphi_n} \varphi\right)\right); \quad (6)$$

$$S' = \frac{dS}{d\varphi} = S_{\max} \frac{1}{\varphi_n} \left(1 - \cos\left(\frac{2\pi}{\varphi_n} \varphi\right)\right); \quad (7)$$

$$S'' = \frac{d^2 S}{d\varphi^2} = S_{\max} \frac{2\pi}{\varphi_{\text{п}}^2} \sin\left(\frac{2\pi}{\varphi_{\text{п}}}\varphi\right). \quad (8)$$

На фазе возврата, т. е. когда $(\varphi_{\text{п}} + \varphi_{\text{дс}}) \leq \varphi \leq (\varphi_{\text{п}} + \varphi_{\text{дс}} + \varphi_{\text{в}})$, зависимость для аналога ускорения следующая [2]:

$$S'' = -a_{\text{в}} \cdot \sin\left(\frac{2\pi}{\varphi_{\text{в}}}\left(\varphi - \varphi_{\text{п}} - \varphi_{\text{дс}}\right)\right). \quad (9)$$

Проведя преобразования уравнения (9) аналогично (1), получим:

$$S = S_{\max} \left(\frac{1}{2\pi} \sin\left(\frac{2\pi}{\varphi_{\text{в}}}\left(\varphi - \varphi_{\text{п}} - \varphi_{\text{дс}}\right)\right) + \frac{\varphi_{\text{п}} + \varphi_{\text{дс}} + \varphi_{\text{в}} - \varphi}{\varphi_{\text{в}}} \right); \quad (10)$$

$$S' = \frac{dS}{d\varphi} = S_{\max} \frac{1}{\varphi_{\text{в}}} \left(\cos\left(\frac{2\pi}{\varphi_{\text{в}}}\left(\varphi - \varphi_{\text{п}} - \varphi_{\text{дс}}\right)\right) - 1 \right); \quad (11)$$

$$S'' = \frac{d^2 S}{d\varphi^2} = S_{\max} \frac{2\pi}{\varphi_{\text{в}}^2} \sin\left(\frac{2\pi}{\varphi_{\text{в}}}\left(\varphi - \varphi_{\text{п}} - \varphi_{\text{дс}}\right)\right). \quad (12)$$

Из (7), (8) и (11), (12) следует, что аналоги скорости S' и ускорения S'' зависят не только от выбранного подъема S_{\max} выходного звена, но и от фазовых углов $\varphi_{\text{п}}$ и $\varphi_{\text{в}}$, причем аналог скорости S' обратно пропорционален отмеченным углам $\varphi_{\text{в}}$, а аналог ускорения $S'' - \varphi_{\text{п}}^2$ и $\varphi_{\text{в}}^2$ соответственно на фазе подъема и возврата.

Определение основных размеров механизма дополнительного рабочего усилия. В [10] для расчета угла между вектором полной реакции в точке контакта ролика и нормалью к профильной поверхности (угла давления υ) предлагается рассматриваемый механизм свести к кулачковому с поступательно движущимся кулачком и толкателем путем развертывания цилиндрической поверхности кольца 5 (рис. 1) на плоскость. Тогда величину перемещения эквивалентного кулачка можно записать в виде

$$L = \varphi R_{\text{ср}}, \quad (13)$$

где φ – угол поворота цилиндрического кулачка; $R_{\text{ср}}$ – средний радиус рабочего профиля цилиндра.

Учитывая вышесказанное, выражение (1) в дифференциальной форме будет иметь вид:

$$\frac{dS}{dL} = \frac{1}{R_{\text{ср}}} \frac{dS}{d\varphi}; \quad (14)$$

$$\frac{d^2 S}{dL^2} = \frac{1}{L'(\varphi)} \left[L'(\varphi) \frac{d^2 S}{d\varphi^2} - L''(\varphi) \frac{dS}{d\varphi} \right] = \frac{1}{R_{\text{ср}}^2} \frac{d^2 S}{d\varphi^2}. \quad (15)$$

Отсюда следует, что

$$\text{tg}\upsilon = \frac{1}{R_{\text{ср}}} S'. \quad (16)$$

Зададимся максимально допустимым углом давления υ_{max} для рассматриваемого механизма. Тогда, используя (16), получим условие выбора среднего радиуса рабочего профиля цилиндра

$$R_{\text{ср}} \geq \frac{1}{\text{tg}\upsilon_{\text{max}}} |S'|_{\text{max}}, \quad (17)$$

где $|S'|_{\text{max}}$ – наибольшее по абсолютной величине значение производной функции положения на интервале удаления при силовом замыкании.

Чтобы подрез практического профиля оказался невозможным, радиус ролика $R_{\text{рол}}$ должен удовлетворять условию

$$R_{\text{рол}} < \rho_{\text{min}}, \quad (18)$$

где ρ_{min} – минимальный радиус кривизны выпуклой части центрального профиля кулачка.

В [10] приведено выражение для радиуса кривизны центрального профиля кулачка, которое с учетом (14) и (15) принимает вид

$$\rho = \frac{\left[1 + \frac{1}{R_{\text{ср}}^2} \left(\frac{dS}{d\varphi} \right)^2 \right]^{3/2}}{\frac{1}{R_{\text{ср}}^2} \frac{d^2 S}{d\varphi^2}} = \frac{R_{\text{ср}}^2 \left[1 + \frac{1}{R_{\text{ср}}^2} \left(\frac{dS}{d\varphi} \right)^2 \right]^{3/2}}{\frac{d^2 S}{d\varphi^2}}. \quad (19)$$

Для исследования на экстремум выражение (19) следовало бы продифференцировать по φ и производную приравнять к нулю. Одна-

ВЫВОДЫ

1. Проведенное математическое описание основных размеров механизма дополнительно-го рабочего усилия в устройстве для пневмо-центробежной обработки шаровидных деталей позволило получить аналитическое выражение, которое положено в предлагаемую методику определения оптимального значения радиуса кривизны центрального профиля кулачка упомянутого механизма.

2. Выполненное математическое моделирование закономерностей работы механизма дополнительного рабочего усилия позволяет на основе численных исследований установить оптимальный профиль его кулачка в виде синусоиды с углом давления, при котором графики скоростей и ускорений не имеют точек разрыва, способствуя тем самым повышению выхода годных деталей на стадии галтовки на 20 % за счет исключения в траектории движения элемента нагружения ударов, являющихся причиной грубых сколов на заготовках.

ЛИТЕРАТУРА

1. **Зубаков, В. Г.** Технология оптических деталей / В. Г. Зубаков, М. Н. Семibrатов, С. К. Штандель; под ред. М. Н. Семibrатова. – М.: Машиностроение, 1985. – 368 с.
2. **Филонов, И. П.** Управление формообразованием прецизионных поверхностей деталей машин и приборов / И. П. Филонов, Ф. Ф. Климович, А. С. Козерук. – Минск: ДизайнПРО, 1995. – 208 с.
3. **Козерук, А. С.** Управление формообразованием прецизионных поверхностей деталей машин и приборов на основе математического моделирования: дис. ... д-ра техн. наук: 05.03.01, 05.02.08 / А. С. Козерук. – Минск, 1997. – 317 л.
4. **Филонов, И. П.** Теоретические основы нового высокоэффективного способа формообразования стеклянных шариков из заготовок некруглой формы / И. П. Филонов, А. С. Козерук, В. И. Чембрович // Оптический журнал. – 1995. – № 3. – С. 40–44.
5. **Козерук, А. С.** Исследование процесса формообразования стеклянных шариков при сложном движении инструментов / А. С. Козерук, М. Г. Киселев, М. И. Филонова // Оптический журнал. – 1996. – № 12. – С. 58–61.
6. **Козерук, А. С.** Исследование и оптимизация процесса обработки шариков для микрооптики / А. С. Козерук, И. П. Филонов, В. И. Чембрович // Оптический журнал. – 1997. – Т. 64, № 6. – С. 110–112.
7. **Филонов, И. П.** Кинетика формообразования шариков для микрооптики в поле сил инерции / И. П. Фило-

нов, А. С. Козерук, В. И. Чембрович // Оптический журнал. – 1997. – Т. 64, № 6. – С. 40–44.

8. **Козерук, А. С.** Формообразование прецизионных поверхностей / А. С. Козерук. – Минск: ВУЗ-ЮНИТИ-БГПА, 1997. – 182 с.

9. **Инструмент** для обработки шариков: пат. № 5049 Респ. Беларусь, МПК7 В 24В 11/02 / А. С. Козерук, А. А. Сухоцкий, М. И. Филонова; заявитель Белорусский нац. техн. ун-т. – № а 19981053; заявл. 20.11.98; опубл. 30.03.03 // Афіцыйны бюл. / Нац. центр інтэлектуал. уласнасці. – 2003. – № 4. – С. 170.

10. **Теория** механизмов и машин. Проектирование. Учеб. пособие для машиностроительных специальностей вузов / под ред. И. Кульбачного. – М.: Высш. шк., 1970. – 288 с.

REFERENCES

1. **Zubakov, V. G., Semibratov, M. N., Shtandel, S. K., Semibratov, M. N., & Zubakov, V. G.** (1985) *Technology of Optical Parts. Moscow, Mashinostroenie* (in Russian).
2. **Filonov, I. P., Klimovich, F. F., & Kozeruk, A. S.** (1995) *Formation Control of Precision Surfaces of Machine Parts and Devices*. Minsk, Publishing House DesignPRO (in Russian).
3. **Kozeruk, A. S.** *Upravlenie Formoobrazovaniem Pretsizionnykh Poverkhnostei Detalei Mashin i Priborov na Osnove Matematicheskogo Modelirovaniia. Dissertatsiia doktora tekhn. nauk* [Formation Control of Precision Surfaces of Machine Parts and Devices on the Basis of Mathematical Simulation Dr. tech. sci. diss. Minsk, 1997 (in Russian)].
4. **Filonov, I. P., Kozeruk, A. S., & Chembrovich, V. I.** (1995) Theoretical Principles of New Highly-Efficient Formation Method for Glass Balls Made of Out-of-Round Blanks. *Optichesky Zhurnal* [Optical Journal], 3, 40–44 (in Russian).
5. **Kozeruk, A. S., Kiselev, M. G., & Filonova, M. I.** (1995) Investigation of Formation Process for Glass Balls with Complicated Tool Motions. *Optichesky Zhurnal* [Optical Journal], 12, 58–61 (in Russian).
6. **Kozeruk, A. S., Filonov, I. P., & Chembrovich, V. I.** (1997) Investigations and Optimization of Ball Machining Process for Micro-Optics. *Optichesky Zhurnal* [Optical Journal], 64 (6), 110–112 (in Russian).
7. **Filonov, I. P., Kozeruk, A. S., & Chembrovich, V. I.** (1997) Kinetics Control of Ball Formation for Micro-Optics in the Field of Inertia Forces. *Optichesky Zhurnal* [Optical Journal], 64 (6), 40–44 (in Russian).
8. **Kozeruk, A. S.** (1997) *Precision Surface Formation*. Minsk: Publishing House VUZ-UNITI-BGPA (in Russian).
9. **Kozeruk, A. S., Sukhotsky, A. A., & Filonova, M. I.** (2003) Tool for Ball Machining. Patent Republic of Belarus No a 19981053. *Ofitsial'nyi Biulleten'. Izobreteniiia. Poleznye Modeli. Promyshlennnye Obrabztsy* [Official Bulletin. Invention. Utility Models. Industrial Designs], 4 (in Russian).
10. **Kulbachny, I.** (1970) *Theory of Mechanisms and Machines. Designing*. Moscow, Higher School (in Russian).

Поступила 16.10.2013