



ГОСУДАРСТВЕННЫЙ КОМИТЕТ  
ПО ИЗОБРЕТЕНИЯМ И ОТКРЫТИЯМ  
ПРИ ГКНТ СССР

# ОПИСАНИЕ ИЗОБРЕТЕНИЯ

## К АВТОРСКОМУ СВИДЕТЕЛЬСТВУ

1

(61) 1517803

(21) 4716763/15

(22) 10.07.89

(46) 15.10.91. Бюл. № 38

(71) Головное специализированное проектно-конструкторское технологическое бюро по комплексу машин для внесения органических удобрений и Белорусский политехнический институт

(72) Е.П.Пахилко, А.Т.Скойбеда, А.И.Бобровник, И.Ю.Собко, Г.М.Горелик и Е.Б.Янив

(53) 631.333.4 (088.8)

(56) Авторское свидетельство СССР № 1517803, кл. А 01 С 23/02, 1987.

2

(54) УСТРОЙСТВО ДЛЯ РАСПРЕДЕЛЕНИЯ ЖИДКИХ УДОБРЕНИЙ

(57) Изобретение относится к сельскохозяйственному машиностроению, в частности к устройствам для внутрпочвенного и поверхностного внесения жидких органических удобрений и является дополнительным к авт. св. № 1517803. Целью изобретения является упрощение конструкции и снижение материалоемкости. В устройстве для распределения жидких удобрений ось 12 привода шарнирно установленных пластин 11 снабжена рычагом 13. Привод выполнен в виде размещенного на рычаге 13 груза 14. При этом рычаг 13 и пластины 11 размещены с одной стороны от оси 12. 3 ил.

Изобретение относится к сельскохозяйственному машиностроению, в частности к устройствам для внутрпочвенного и поверхностного внесения жидких органических удобрений, и является дополнительным к авт. св. № 1517803.

Цель изобретения — упрощение конструкции и снижение материалоемкости.

На фиг. 1 изображено устройство для распределения жидких удобрений, вид сбоку; на фиг. 2 — разрез А-А на фиг. 1; на фиг. 3 — вид Б на фиг. 2.

Устройство для распределения жидких удобрений содержит смонтированную на шасси 1 цистерну 2 для удобрений, расположенный сзади цистерны 2 корпус 3 распределителя с подводящим патрубком 4, распределительными 5 патрубками и сообщающимися их с почвой шлангами 6 лоп куль-

тиватора 7, а также установленные в полости корпуса 3 очистители, образующие фильтрующую поверхность 8. Фильтрующая поверхность 8 расположена в верхней части корпуса 3 под распределительными патрубками 5, а нижней часть корпуса 3 образован накопитель 9 крупных примесей с выгрузным люком 10. Очистители выполнены в виде пластин 11, реверсивно поворачиваемых в собственных плоскостях, перпендикулярных фильтрующей поверхности 8. Ось 12 привода шарнирно установленных пластин 11 снабжена рычагом 13, а привод выполнен в виде размещенного на рычаге 13 груза 14. При этом рычаг 13 и пластины 11 расположены с одной стороны от оси 12. Между подвижными пластинами 11 с зазором 15 размещены неподвижные пластины 16. При этом максимальное отклонение от поворота подвижных пластин

11, ограничиваемое упорами, не превышает их ширины.

Устройство работает следующим образом.

В неподвижном состоянии устройства груз 14 занимает крайнее нижнее положение. При этом подвижные пластины 11 за счет собственного веса и груза 14 устанавливаются в отклоненном вниз от неподвижных пластин 16 состоянии. При работе устройства жидкие удобрения из цистерны 2 через подводящий патрубок 4 под напором устремляются в корпус 3 распределителя и пульсирующим потоком воздействуют на подвижные пластины 11, периодически отклоняя их вверх от неподвижных пластин 16 до упора. При перемещении шасси 1 по поверхности почвы этот процесс усиливается за счет воздействия инерционных сил массы груза 14, возникающих от колебаний цистерны 2. В результате фильтрующая поверхность 8 превращается в самоочищающуюся. Встречаясь с фильтрующей поверхностью 8, жидкая и мелкая фракция удобрений проходят через зазоры 15 между подвижными 11 и неподвижными 16 пластинами, равномерно распределяются по патрубкам 5 и через шланги 6 попадают в почву под лапы культиватора 7. При этом тяжелые

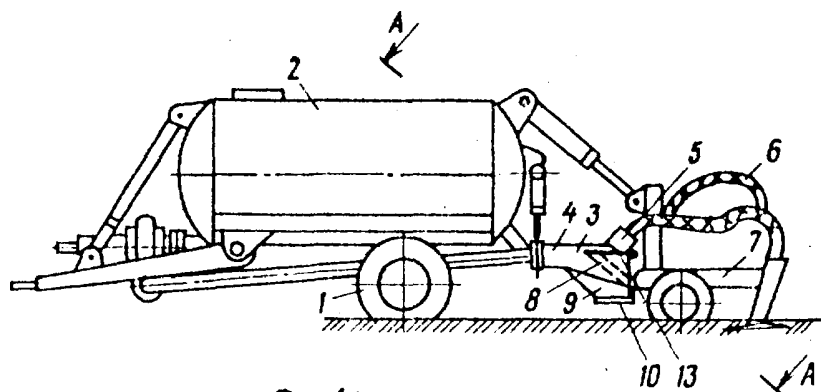
крупные примеси, по размеру перемещающие величину зазоров 15, снимаются пластинами 11 и 16 и от собственного веса опадают в накопитель, откуда периодически удаляются. Причем за счет реверсивного перемещения друг относительно друга пластины 11 и 16 очищаются от обволакивающих их солоmistых примесей.

Снабжение оси привода шарнирно установленных пластин кривошипом обеспечивает увеличение крутящего момента привода устройства. Выполнение привода в виде размещенного на кривошипе груза предельно упрощает конструкцию привода. Расположение кривошипа и пластины с одной стороны от оси дает возможность использовать массу пластин в качестве дополнительного привода.

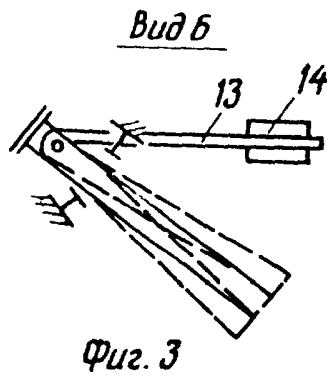
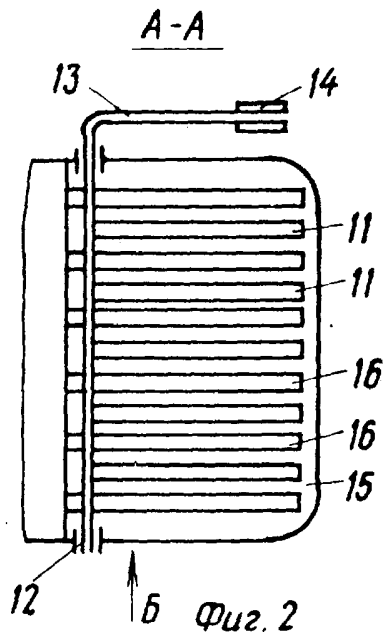
#### Формула изобретения

Устройство для распределения жидких удобрений по авт. св. № 1517803, отличающееся тем, что, с целью упрощения конструкции и снижения материалоемкости, привод шарнирно установленных пластин выполнен в виде прикрепленного к их оси под прямым углом и направленного в сторону свободных концов пластин рычага с установленным на нем грузом.

30



Фиг. 1



Редактор Н. Шитев      Составитель Т. Виноградова      Корректор М. Кучерявая  
Техред М. Моргентал

Заказ 3446      Тираж      Подписное  
ВНИИПИ Государственного комитета по изобретениям и открытиям при ГКНТ СССР  
113035, Москва, Ж-35, Раушская наб., 4/5

Производственно-издательский комбинат "Патент", г. Ужгород, ул. Гагарина, 101