

## **Формирование биосовместимых покрытий двух типов на винтах транспедикулярного фиксатора позвоночника**

Багаев С.И., Смягликов И.П., Паршутто А.А., Климова Е.А.  
Физико-технический институт НАН Беларуси

### **Введение**

В медицинской практике к титановым имплантатам в зависимости от их назначения, помимо свойства биосовместимости предъявляется ряд дополнительных требований: поверхность должна иметь определенную морфологию (различную степень шероховатости), пористость, химический и фазовый состав [1]. Например, в случае искусственного клапана сердца – для предотвращения осаждения тромбоцитов и образования тромбов поверхность должна быть полированной, биоинертной, или наоборот, быть шероховатой, биоактивной – для увеличения прочности сцепления имплантата с костной тканью (дентальные имплантаты). Для решения таких задач наиболее перспективными является применение методов электрохимической обработки, которые обеспечивают формирование на всей площади имплантата равномерных биосовместимых покрытий с заданными физико-химическими и механическими свойствами [2, 3]. Для повышения эффективности применения имплантатов практический интерес представляет локальное формирование на одном имплантате нескольких типов биосовместимых покрытий, характеризующихся различными функциональными свойствами. Настоящая работа посвящена разработке основ технологического процесса формирования на имплантатах двух типов биосовместимых покрытий: функционального и маркирующего. На части поверхности имплантата, где требуется повышенная механическая прочность формируется износостойкое оксидное покрытие, а на остальной его поверхности – цветное маркирующее покрытие.

### **Методика исследований**

Экспериментальные образцы представляли собой плоские прямоугольные пластины размерами 40x15x2 мм и винты, изготовленные из титанового сплава ВТ6. Формирование оксидных покрытий на титановых образцах осуществлялось в 0,5 М растворе фосфорной кислоты. В зависимости от режимов обработки на поверхности формировались покрытия с разными свойствами. Интерференционно окрашенные оксидные покрытия (тип I) получали методом электрохимического оксидирования в потенциостатическом режиме при напряжении на электродах 10–100 В с использованием источника питания постоянного тока Б5-94. Износостойкие оксидные покрытия (тип II) формировали методом плазменно-электролитического оксидирования при напряжении на электродах 120–500 В и плотности тока 1–5 кА/м<sup>2</sup> с использованием импульсного источника питания мощностью 2,5 кВт. Толщина оксидных слоев измерялась методом эллисометрии и оптической микроскопии поперечного сечения образцов. Исследование износостойкости проводилось на трибометре типа «палец – плоскость диска», работающего в соответствии со стандартом ASTM G99-05.

### **Экспериментальные данные и их обсуждение**

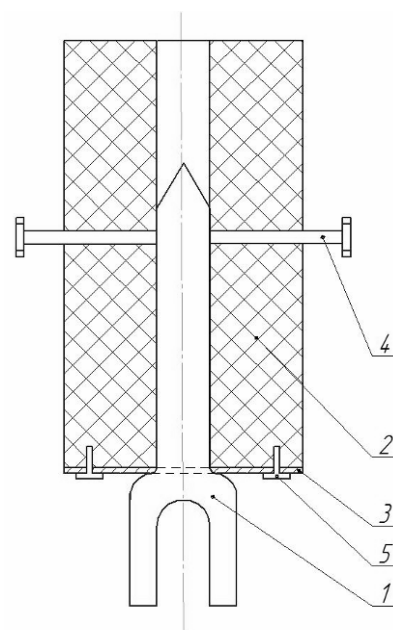
Рассмотрено формирование на титановых винтах интерференционно окрашенных (тип I) и износостойких (тип II) оксидных покрытий. Методика получения и свойства рассматриваемых покрытий подробно изложены в работах [4, 5].

Получение биосовместимых покрытий типов I и II на одном имплантате осуществлялось в два последовательных этапа. На первом этапе износостойкое покрытие (тип II) формировалось методом плазменно-электролитического оксидирования. При этом для локального получения покрытия на части поверхности имплантата необходимо изолировать остальную часть поверхности от контакта с раствором с помощью устройства, показанном на рисунке 1. Для защиты верхней части имплантата 1 от воздействия раствора изделие плотно вкручивается во втулку 2, выполненной из фторопласта, через уплотняющее кольцо 3. К зажимным винтам 4 присоединяется токоподвод, и имплантат опускается в ванну для анодирования таким образом, чтобы часть имплантата, на которой необходимо сформировать покрытие, была полностью погружена в раствор. Затем подается напряжение на электроды и формируется износостойкое оксидное покрытие.

На втором этапе в том же растворе 0,5 М фосфорной кислоты создается оксидное покрытие требуемого цвета на необработанной поверхности имплантата. Так как цветное покрытие типа I образуется при меньших напряжениях формовки, чем покрытие типа II, то специальной технологической оснастки для осуществления анодирования не требуется. Цвет покрытия зависит от режимов обработки, и задается, в основном, напряжением формовки [6].

Технология формирования оксидных покрытий двух типов состоит из следующих операций: подготовительная, контрольная, обезжиривание, промывка, химическая подготовка, промывка, монтаж, формирование покрытия типа II, демонтаж, монтаж, формирование покрытия типа I, промывка, демонтаж, сушка, контрольная, упаковка.

В результате проведения двухэтапного оксидирования титановых имплантатов получается имплантат с двумя типами биосовместимых покрытий – функциональным и маркирующим (рисунок 2, а).



1 – имплантат; 2 – корпус втулки из фторопласта; 3 – уплотняющее кольцо; 4 – зажимные винты; 5 – крепление уплотняющего кольца

Рисунок 1. – Схема устройства для частичного оксидирования поверхности имплантатов



а – винты; б – транспедикулярный фиксатор позвоночника в сборе

Рисунок 2. – Изображения имплантатов с покрытиями двух типов на основе оксидов титана

В той части имплантата, где требуется повышенная износостойкость, формируется оксидное покрытие (тип II) толщиной 1–5 мкм, характеризующееся удельным объемным износом  $4-8 \cdot 10^{-4} \text{ мм}^3/(\text{Н} \cdot \text{м})$ , а на остальной его поверхности создается цветное оксидное покрытие

толщиной 0,06–0,3 мкм (тип I) для маркировки имплантата. Для маркировки в основном используются четыре цвета: синий, желтый, красный, зеленый. Данная технология использовалась для изготовления многофункционального фиксатора с биологически инертным покрытием, разработанного совместно с ГУ РНПЦ «Травматологии и ортопедии» и НП ООО «Медбиотех» и предназначенного для дорсальной интраоперационной коррекции и стабилизации при тяжелых травмах и деформациях позвоночника (рисунок 2, б) [7].

### Заключение

Разработаны основы технологического процесса электрохимического формирования на имплантатах двух типов биосовместимых покрытий, выполняющих функции повышения износостойкости (тип II, удельный объемный износ покрытия  $4-8 \cdot 10^{-4}$  мм<sup>3</sup>/Н·м) и цветовой маркировки (тип I). Применение двух типов покрытий одновременно на титановых винтах позволит улучшить биосовместимость вживляемых элементов, повысить их долговечность за счет улучшения механических свойств, улучшить эргономичность и снизить вероятность побочных эффектов в постоперационный период.

### Литература

1. Модификация поверхности титановых имплантатов и ее влияние на их физико-химические и биомеханические параметры в биологических средах / В. В. Савич [и др.] ; под науч. ред. В. В. Савича. – Минск : Беларуская навука, 2012. – 244 с.
2. Родионов, И. В. Применение технологии анодного оксидирования при создании биосовместимых покрытий на дентальных имплантатах / И. В. Родионов, Ю. В. Серянов // Вестник СГТУ. – 2006. – № 2, Выпуск 1. – С. 23–28.
3. Structure and properties characterization of ceramic coatings produced on Ti-6Al-4V alloy by microarc oxidation in aluminate solution / W. Xue [et al.] // Mater. Lett. – 2002. – Vol. 52. – P. 435–441.
4. Электрохимическая модификация поверхности медицинских имплантатов из титановых сплавов / С. И. Багаев, И. П. Смягликов, Е. К. Сергеева, А. М. Чапланов, А. А. Паршута, А. Н. Малышко // Современные методы и технологии создания и обработки материалов : сб. научных трудов : в 3 кн. / ФТИ НАН Беларуси ; редкол.: С. А. Астапчик (гл. ред.) [и др.]. – Минск, 2015. – Кн. 1. – С. 3–8.
5. Формирование кальций и фосфоросодержащих оксидных покрытий на титановых имплантатах / С. И. Багаев, И. П. Смягликов, Е. К. Сергеева, А. Н. Малышко // Современные методы и технологии создания и обработки материалов : сб. науч. трудов : в 3 кн. / ФТИ НАН Беларуси ; редкол.: А. В. Белый (гл. ред.) [и др.]. – Минск, 2018. – Кн. 1. – С. 22–30.
6. Багаев, С. И. Влияние предварительной обработки на шероховатость и равномерность окрашивания поверхности титановых имплантатов при электрохимическом оксидировании / С. И. Багаев, Е. К. Сергеева // Современные методы и технологии создания и обработки материалов : сб. науч. трудов / ФТИ НАН Беларуси ; редкол.: В. Г. Залесский (гл. ред.) [и др.]. – Минск, 2019. – С. 126–134.
7. Многофункциональный фиксатор позвоночника с биологически инертным покрытием / С. Багаев, А. Мазуренко, И. Смягликов, С. Макаревич, С. Залепугин, Н. Чекан // Наука и инновации. – 2016. – № 11. – С. 62–67.